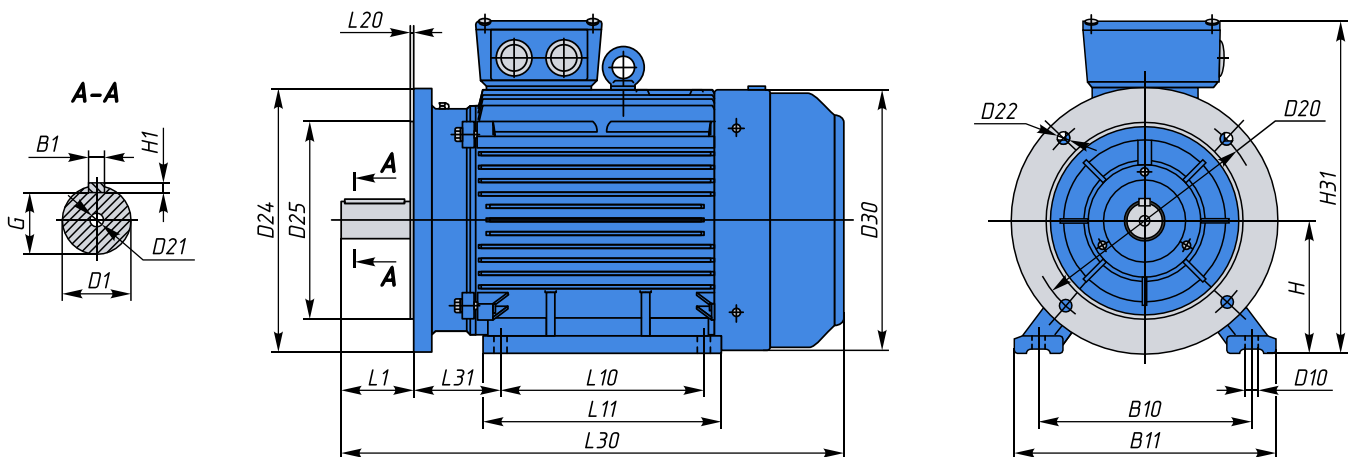


Технічні характеристики Електродвигун АІР 180М4, 30 кВт, 1500 об/хв, ІМ1081

Тип: Асинхронний
 Виготовлення станини: Чавун
 Схема з'єднання обмоток: «Трикутник-зірка»
 Напруга і частота: 380/660В, 50 Гц
 Кліматичне виконання: У2
 Режим роботи: S1
 Клас ізоляції: «F»
 Ступінь захисту: IP55
 Монтажне виконання: ІМ1081
 Виробник: Україна
 Гарантія: 2 роки
 ТУ У 31.1-37502259-001:2015

| Тип | Р, кВт | n, об/хв | ККД, % | Коефіцієнт потужності, cosφ | I _n , А (380В) | Кратності | | | Маса (кг) |
|-----------|--------|----------|--------|-----------------------------|---------------------------|--------------------------------|--------------------------------|--------------------------------|-----------|
| | | | | | | I _n /I _н | M _m /M _н | M _п /M _н | |
| АІР 180М4 | 30 | 1465 | 91,2 | 0,86 | 59,6 | 6,8 | 2,3 | 2,1 | 190 |

Габаритні, установчі та приєднувальні розміри



| Габаритні розміри | | | | Установчі та приєднувальні розміри | | | | | | | | | | | | | | | | | |
|-------------------|-----|-----|-----|------------------------------------|-----|-----|-----|-----|----|-----|----|----|----|-----|-----|-----|-----|-----|-----|-----|---|
| I30 | h31 | d30 | d24 | b10 | b11 | l10 | l11 | l31 | d1 | l1 | b1 | h5 | h1 | h | d10 | d20 | d25 | I39 | I20 | d22 | n |
| L | HD | AC | P | A | AB | B | BB | C | D | E | F | GA | GD | H | K | M | N | R | T | S | n |
| 769 | 455 | 380 | 400 | 279 | 355 | 241 | 355 | 121 | 55 | 110 | 16 | 52 | 10 | 180 | 15 | 350 | 300 | 0 | 5 | 19 | 4 |