

Технічні дані

Електричні параметри 24В	UM24Y-SR-L UM24Y-SR-R	CM24-SR-L CM24-SR-R	LM24A-SR-TP	NM24A-SR-TP	SM24A-SR-TP	GM24A-SR-TP
Напруга живлення	AC/DC 24 В					
Частота напруги живлення	50/60 Гц					
Діапазон напруги живлення	AC/DC 19,2...28,8 В					
Споживана потужність під час руху	1,5 Вт	1 Вт	1 Вт	2 Вт	2 Вт	4,5 Вт
Споживана потужність при утриманні	0,5 Вт	0,5 ВТ	0,4 Вт	0,4 ВТ	0,4 ВТ	2 Вт
Розрахункова потужність	2,5 ВА	2 ВА	2 ВА	4 ВА	4 ВА	6,5 ВА
Електричні параметри 230В	-	-	LM230ASR-TP	NM230ASR-TP	SM230ASR-TP	-
Напруга живлення	-	-	AC 100...240 В			-
Частота напруги живлення	-	-	50/60 Гц			-
Діапазон напруги живлення	-	-	AC 85...265 В			-
Споживана потужність під час руху	-	-	1,8 Вт	3,5 Вт	2,5 Вт	-
Споживана потужність при утриманні	-	-	1 Вт	1 Вт	0,6 Вт	-
Розрахункова потужність	-	-	4 ВА	6,5 ВА	6 ВА	-
Функціональні дані						
Електричне підключення:	Кабель 1м, 4x0,75 мм ²					
Керування	Керуючий сигнал Y	0 ... 10 В DC, вхідний опір 100 кОм				
	Робочий діапазон	2 ... 10 В DC				
Напруга зворотнього зв'язку U	2 ... 10 В DC, макс. 1 мА					
Точність позиціонування	±5%					
Крутний момент (номінальний)	1 Нм	2 Нм	5 Нм	10 Нм	20 Нм	40 Нм
Напрямок обертання	1)	1)	Обирається установкою перемикача 0/1			
Ручне керування	-	Брелок-магніт Натискання і утримання кнопки на корпусі приводу				
Кут повороту	Макс. 95°, налаштовується за допомогою механічних обмежувачів					
Час повороту	22 с/90°	75 с/90°	150 с/90°			
Час повороту для серії ...MC...-SR-TP	-	-	35 с/ 90°	45 с/ 90°	90 с/ 90°	-
Рівень шуму	< 35 дБ(А)	< 35 дБ(А)	< 35 дБ(А)	< 35 дБ(А)	< 45 дБ(А)	< 45 дБ(А)
Індикація положення	Механічна					
Безпека						
Клас захисту	III (для низьких напруг)					
-24 В	II (все ізольоване)					
-230 В						
Ступінь захисту корпусу	IP20	IP54 (при встановленні у будь-якому положенні)				
EMC	Відповідає CE 2004/108/EC					
Сертифікати IEC/EN	IEC/EN 60730-1 та IEC/EN 60730-2-14					
Опір ізоляції	0,8 кВ	0,8 кВ				
Температура експлуатації	-30...+50 °C	-30...+50 °C				
Температура зберігання	-40...+80 °C	-40...+80 °C				
Оточуюча вологість	95%, без конденсації					
Технічне обслуговування	Не потребує					
Вага	120 г	220 г	700 г	950 г	1,05 кг	1,7 кг
1) UM...-L, CM...-L – проти годинникової стрілки, UM...-R, CM...-R – за годинниковою стрілкою. *привід серії -L або -R вибирається при замовленні.						

Акcesуари (*окрім серії CM)

Електричні	Опис	Тип
	Допоміжні перемикачі S..A	S1A, S2A
	Потенціометр зворотнього зв'язку P..A: 140, 500, 1000, 2800, 5000, або 10000 Ом	P...A
	Позиціонування SG...24	SG..24
	Цифровий індикатор положення ZAD24	ZAD24
Механічні	Різноманітні акcesуари (подовжувачі валу і т.д.)	- Z..

Особливості виробу

Просте встановлення

Електропривід встановлюється безпосередньо на вал засувки за допомогою універсального хомута та забезпечений фіксатором, що запобігає провороту корпусу.

Ручне керування

Можливо ручне керування за допомогою кнопки з самоповерненням (при натисненій кнопці редуктор виводиться із зачеплення).

Кут повороту, що налаштовується

Кут повороту налаштовується за допомогою механічних упорів.

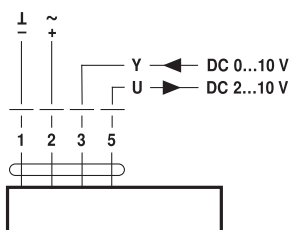
Висока функціональна надійність

Електропривід захищений від перевантаження, не потребує кінцевих вимикачів і зупиняється автоматично при досягненні кінцевих положень.

Електричні схеми підключення

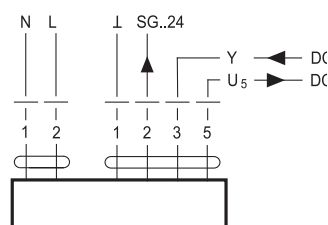
CM24-SR-L, CM24-SR-R
LM24A-SR-TP, NM24A-SR-TP
SM24A-SR-TP, GM24A-SR-TP

Живлення 24В аналогове керування 0-10 В



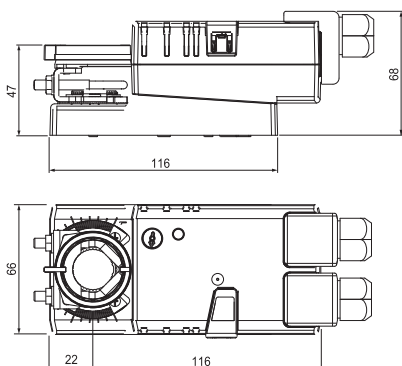
LM230ASR-TP
NM230ASR-TP
SM230A-SR-TP

Живлення 230В аналогове керування 0-10 В



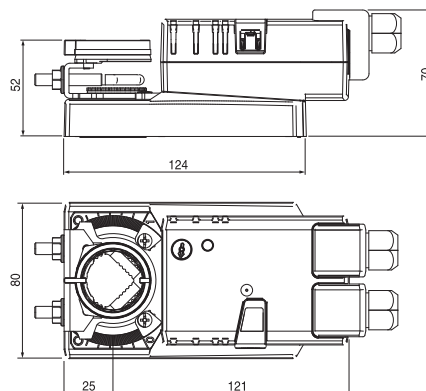
Габаритні розміри, мм

Серія LM230ASR-TP



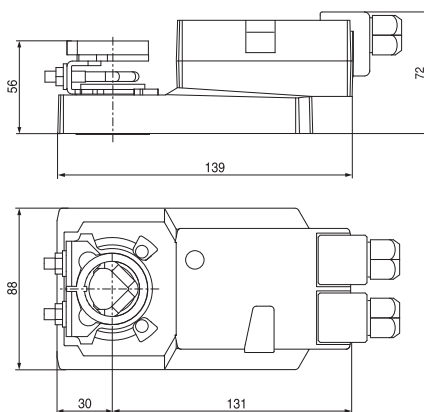
Вал засувки	Довжина	● I	■ I	◆ I
	>37	6 ... 20	>6	<20

Серія NM230ASR-TP



Вал засувки	Довжина	● I	■ I	◆ I
	<40	8 ... 26.7	>8	<26.7

Серія SM230ASR-TP



Вал засувки	Довжина	● I	■ I	◆ I
■	≥48	0 ... 20 ¹⁾	≥ 0	≤20
◆	≥20	0 ... 20 ²⁾	≥ 0	≤20

*Габаритні розміри приводів серій UM24Y-SR-L/R, CM24-SR-L/R, LM24A-SR-TP, NM24A-SR-TP, SM24A-SR-TP, GM24A-SR-TP аналогічні габаритним розмірам приводів серій UM24Y-L/R, CM24-L/R, LM24A-TP, NM24A-TP, SM24A-TP, GM24A-TP відповідно.