

RU

БЫТОВОЙ ОСЕВОЙ ВЕНТИЛЯТОР  
Руководство пользователя



Тиша

НАРОДНАЯ ВЕНТИЛЯЦИЯ  
 ДОМОВЕНТ

## СОДЕРЖАНИЕ

Комплект поставки.....	7
Назначение.....	7
Правила эксплуатации.....	7
Реализация.....	7
Технические характеристики.....	8
Структура условного обозначения.....	9
Монтаж.....	10
Алгоритм работы электроники.....	12
Техническое обслуживание.....	14
Устранение неисправностей.....	14
Правила хранения и транспортировки.....	15
Гарантии изготовителя.....	16

Настоящее руководство пользователя является основным эксплуатационным документом, предназначено для ознакомления технического, обслуживающего и эксплуатирующего персонала.

Руководство пользователя содержит сведения о назначении, составе, принципе работы, конструкции и монтаже изделия (-ий) Тиша и всех его (их) модификаций.

Технический и обслуживающий персонал должен иметь теоретическую и практическую подготовку относительно систем вентиляции и выполнять работы в соответствии с правилами охраны труда и строительными нормами и стандартами, действующими на территории государства.



**ПЕРЕД УСТАНОВКОЙ ИЗДЕЛИЯ ВНИМАТЕЛЬНО ПРОЧИТАЙТЕ НАСТОЯЩЕЕ РУКОВОДСТВО. СОБЛЮДЕНИЕ ТРЕБОВАНИЙ РУКОВОДСТВА ПОЛЬЗОВАТЕЛЯ СПОСОБСТВУЕТ ОБЕСПЕЧЕНИЮ НАДЕЖНОЙ ЭКСПЛУАТАЦИИ ИЗДЕЛИЯ НА ПРОТЯЖЕНИИ ВСЕГО СРОКА ЕГО СЛУЖБЫ. СОХРАНЯЙТЕ РУКОВОДСТВО ПОЛЬЗОВАТЕЛЯ В ТЕЧЕНИЕ ВСЕГО СРОКА СЛУЖБЫ ИЗДЕЛИЯ, ТАК КАК В НЕМ ИЗЛОЖЕНЫ ТРЕБОВАНИЯ К ОБСЛУЖИВАНИЮ ИЗДЕЛИЯ**

При монтаже и эксплуатации изделия должны выполняться требования руководства, а также требования всех применимых местных и национальных строительных, электрических и технических норм и стандартов.

Все действия, связанные с подключением, настройкой, обслуживанием и ремонтом изделия, проводить только при снятом напряжении сети.

**К монтажу допускаются лица, имеющие право самостоятельной работы на электроустановках с напряжением электропитания до 1000 В, после изучения данного руководства пользователя.**

Перед установкой изделия убедитесь в отсутствии видимых повреждений крыльчатки, корпуса, решетки, а также в отсутствии в корпусе изделия посторонних предметов, которые могут

повредить лопасти крыльчатки.

Во время монтажа изделия не допускайте сжатия корпуса!

Деформация корпуса может привести к заклиниванию крыльчатки и повышенному шуму.

Запрещается использовать изделие не по назначению и подвергать его каким-либо модификациям и доработкам.

Не допускается подвергать изделие неблагоприятным атмосферным воздействиям (дождь, солнце и т. п.).

Перемещаемый в системе воздух не должен содержать пыли, твердых примесей, а также липких веществ и волокнистых материалов.

Запрещается использовать изделие в легковоспламеняющейся или взрывоопасной среде, содержащей, например, пары спирта, бензина, инсектицидов.

Не закрывайте и не загораживайте всасывающее и выпускное отверстия изделия, чтобы не мешать оптимальному потоку воздуха.

Не садитесь на изделие и не кладите на него какие-либо

предметы.

Информация, указанная в данной инструкции, является верной на момент подготовки документа. Из-за непрерывного развития продукции компания оставляет за собой право в любой момент вносить изменения в технические характеристики, конструкцию или комплектацию изделия.

Не дотрагивайтесь до изделия мокрыми или влажными руками.  
Не дотрагивайтесь до изделия, будучи босиком.

Изделие не предназначено для использования лицами (включая детей) с пониженными физическими, сенсорными или умственными способностями при отсутствии у них жизненного опыта или знаний, если они не находятся под присмотром или не проинструктированы об использовании изделия лицом, ответственным за их безопасность.

Дети должны находиться под присмотром для недопущения игр с изделием.

Должны быть предприняты меры предосторожности для того, чтобы избежать обратного потока газов в помещение из открытых дымоходов или устройств, сжигающих топливо.

Подключение к электросети необходимо осуществлять через средство отключения, имеющее разрыв контактов на всех полюсах, обеспечивающее полное отключение при условиях перенапряжения категории III, встроенное в стационарную проводку в соответствии с правилами устройства электроустановок.

Убедитесь, что изделие отключено от сети питания перед удалением защиты.



**ПО ОКОНЧАНИИ ЭКСПЛУАТАЦИИ ИЗДЕЛИЕ ПОДЛЕЖИТ  
ОТДЕЛЬНОЙ УТИЛИЗАЦИИ.  
НЕ УТИЛИЗИРУЙТЕ ИЗДЕЛИЕ ВМЕСТЕ С  
НЕОТСОРТИРОВАННЫМИ БЫТОВЫМИ ОТХОДАМИ**

## КОМПЛЕКТ ПОСТАВКИ

Вентилятор	— 1 шт.
Шурупы с дюбелями	— 4 шт.
Отвертка пластиковая (только для моделей с таймером)	— 1 шт.
Руководство пользователя	— 1 шт.
Коробка упаковочная	— 1 шт.

## НАЗНАЧЕНИЕ

Изделие представляет собой бытовой осевой вентилятор для вытяжной вентиляции небольших и средних бытовых помещений. Конструкция вентилятора может включать обратный клапан, который препятствует перетеканию воздуха в помещение при выключенном вентиляторе. Вентилятор изготавливается для канала диаметром 100, 125 и 150 мм.

## ПРАВИЛА ЭКСПЛУАТАЦИИ

Вентилятор предназначен для подключения к однофазной сети переменного тока 220-240 В, 50 Гц/220 В, 60 Гц или 12 В/50 Гц

Степень защиты от доступа к опасным частям и проникновения воды — IP44.

**ВНИМАНИЕ! IP указано для смонтированного изделия**

Вентилятор разрешается эксплуатировать при температуре окружающего воздуха в пределах от +1 °С до +40 °С.

**ВНИМАНИЕ! Запрещается эксплуатировать вентилятор вне зоны указанных температур.**

По типу защиты от поражения электрическим током изделие относится к приборам II класса (220-240 В, 50 Гц/220 В, 60 Гц) или III класса (12 В, 50 Гц) и не требует заземления.

## РЕАЛИЗАЦИЯ

Устройство реализуется через специализированные и розничные торговые организации.

## ТЕХНИЧЕСКИЕ ХАРАКТЕРИСТИКИ





## СТРУКТУРА УСЛОВНОГО ОБОЗНАЧЕНИЯ

**100 Тиша В 12 220 В, 60 Гц**

### Напряжение питания:

\_ — 220-240 В, 50 Гц

220 В, 60 Гц — напряжение питания 220 В, частота питания 60 Гц

### Модификации двигателя:

\_ — базовый двигатель

Л — двигатель с подшипниками качения

12 — двигатель низкого напряжения 12 В/50 Гц

Дуо — двухскоростной двигатель

### Дополнительные опции:

В — шнурковый выключатель

Т — таймер задержки выключения

Т1 — таймер задержки включения и выключения

ВТ — шнурковый выключатель и таймер задержки выключения

ТН — датчик влажности

ВТН — шнурковый выключатель и датчик влажности

### Серия вентилятора

Диаметр выходного патрубка, мм

## МОНТАЖ

Вентилятор предназначен для настенного (с двигателями на подшипниках скольжения и качения) или потолочного (только с двигателями на подшипниках качения, опция Л) монтажа и может использоваться для выброса воздуха непосредственно на улицу через круглый канал или через систему воздуховодов. В случае монтажа через систему воздуховодов выберите сечение воздуховода в соответствии с типоразмером вентилятора (рис. 1).

1. При установке с выбросом воздуха непосредственно на улицу через стену обязательно установите с внешней стороны вентиляционную защитную решетку с гравитационными жалюзи или вентиляционный колпак для исключения попадания в канал осадков типа дождя или снега, а также листьев, веток и др. Для снижения риска возникновения конденсата в воздуховоде обязательно необходимо заизолировать пространство между отверстием в стене и воздуховодом. Воздуховод должен быть наклонен вниз в сторону улицы на 1...2 градуса для вытекания конденсата на улицу в случае его возникновения (рис. 2).

2. Система воздуховодов не должна превышать 5 метров и иметь более двух изгибов.

3. При потолочном монтаже не допускается выброс воздуха вертикально вверх даже при наличии защитного зонта на крыше. При потолочном монтаже и выбросе воздуха на крышу система воздуховодов должна включать в себя конденсатоотвод (рис. 3).

### **Конденсатоотвод не входит в комплект поставки вентилятора и приобретается отдельно.**

Перед установкой вентилятора убедитесь в отсутствии видимых повреждений крыльчатки, корпуса, решетки, а также в отсутствии в корпусе вентилятора посторонних предметов, которые могут повредить лопасти крыльчатки.

Во время монтажа вентилятора не допускайте сжатия корпуса! Деформация корпуса может привести к заклиниванию крыльчатки и повышенному шуму.

Закрепите вентилятор на стене или на потолке с помощью четырех дюбелей с шурупами (поставляются в комплекте). Дюбеля и шурупы предназначены для бетонных и кирпичных стен. В случае если стены выполнены из другого материала (гипсокартон, дерево и т. п.), используйте для крепления вентилятора соответствующий для данных материалов крепеж (не входит в комплект поставки вентилятора и приобретается отдельно).

**ВНИМАНИЕ! При комплектации вентилятора обратным клапаном запрещается эксплуатация вентилятора без клапана.**

Последовательность монтажа вентилятора показана на рис. 4-12.

Схемы подключения к электрической сети показаны на рис. 13-18.

Условные обозначения клемм на схемах подключения:

**L** — фаза/~12 В

**N** — ноль/~12 В

**S** — линия управления таймером

**S1** — внешний выключатель

**QF** — двухполюсный выключатель

**ВНИМАНИЕ!** Вентилятор, рассчитанный на номинальное сетевое напряжение 12 В (указано на упаковке и корпусе вентилятора), подключать только к сети ~12 В!

**ВНИМАНИЕ!!!** Завод провода питания должен быть произведен только в месте в корпусе, предусмотренном производителем (рис. 13). Завод кабеля питания в самостоятельно проделанное отверстие снимает с производителя ответственность за изделие и аннулирует гарантию.

Провода питания необходимо зачистить от изоляции максимум на 8 мм (рис. 13).

После установки передайте данную инструкцию конечному пользователю для изучения.

## АЛГОРИТМ РАБОТЫ ЭЛЕКТРОНИКИ

**Вентилятор с таймером Т** начинает работу при подаче управляющего напряжения на входную клемму **S** внешним выключателем **S1** (например, включение освещения в помещении). После снятия управляющего напряжения вентилятор продолжает работу в течение времени, заданного таймером, которое составляет от 2 до 30 минут. Для модели «**BT**» включение/выключение реализуется внутренним шнурковым выключателем.


**Вентилятор с таймером Т1** при подаче управляющего напряжения на вход **S** внешним выключателем **S1** (например, включение освещения в помещении) запускается таймер задержки включения, при этом лопасти вентилятора не вращаются. Значение времени таймера задержки включения регулируется в диапазоне от 0 до 2 минут. Выбрать диапазон регулирования можно с помощью перемычки на плате таймера. После истечения некоторого времени таймера задержки включения вентилятор включается и лопасти начинают вращаться.


После снятия управляющего напряжения вентилятор продолжает работу в течение времени, заданного таймером задержки выключения, которое составляет от 2 до 30 минут.


**Двухскоростной вентилятор с таймером Т1 Duo** работает на первой скорости при подаче управляющего напряжения на вход **S** внешним выключателем **S1**, запускается таймер задержки включения, при этом лопасти вентилятора не вращаются. Значение времени таймера задержки включения регулируется в диапазоне от 0 до 2 минут. После истечения некоторого времени таймера задержки включения вентилятор переключается на вторую скорость. После снятия управляющего напряжения вентилятор работает некоторое время, заданное таймером задержки выключения (от 2 до 30 минут), и переключается на первую скорость.

**Вентилятор с таймером и датчиком влажности ТН** начинает работу при подаче управляющего напряжения на входную клемму **S** или же при превышении установленного уровня влажности **H**, который регулируется от ~60 % до ~90 %. После снятия управляющего напряжения или при понижении уровня влажности **H** вентилятор продолжает работу в течение времени, заданного таймером задержки выключения, которое составляет от 2 до 30 мин.

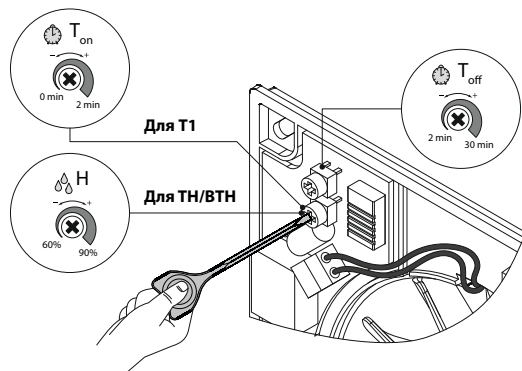
**Двухскоростной вентилятор с таймером и датчиком влажности ТН Duo** включается на вторую скорость при превышении заданного уровня влажности в помещении (от 60 до 90 %). После снижения уровня влажности до установленного значения вентилятор продолжает работать в течение 5 минут, после чего переключается на первую скорость. Вентилятором можно управлять в ручном режиме, например, с помощью выключателя освещения. При подаче управляющего напряжения включается таймер задержки включения на 45 секунд и вентилятор переключается на вторую скорость. После снятия управляющего напряжения вентилятор работает некоторое время, заданное таймером задержки выключения (от 2 до 30 мин), и переключается на первую скорость. Для установки максимального уровня влажности необходимо установить регулятор потенциометра в положение **H<sub>max</sub>** (90 %).

 **T<sub>on</sub>** — для регулировки времени задержки включения вентилятора поверните ручку потенциометра **T<sub>on</sub>** по часовой стрелке для увеличения и против часовой стрелки для уменьшения времени задержки включения соответственно (от 0 до 2 минут).

 **T<sub>off</sub>** — для регулировки времени задержки выключения вентилятора поверните ручку потенциометра **T<sub>off</sub>** по часовой стрелке для увеличения и против часовой стрелки для уменьшения времени задержки выключения соответственно (от 2 до 30 минут).

 **H** — для регулировки порога влажности поверните ручку потенциометра **H** по часовой стрелке для увеличения и против часовой стрелки для уменьшения значения срабатывания датчика влажности соответственно (от 60 % до 90 %).

В комплект поставки вентилятора входит специальная пластиковая отвертка для регулировки настроек вентилятора. Используйте ее, если необходимо изменить время задержки включения или выключения вентилятора или порог уровня влажности.



**НЕ ИСПОЛЬЗУЙТЕ МЕТАЛЛИЧЕСКУЮ ОТВЕРТКУ, НОЖ И ДРУГИЕ МЕТАЛЛИЧЕСКИЕ ПРЕДМЕТЫ ДЛЯ НАСТРОЙКИ ВО ИЗБЕЖАНИЕ ПОВРЕЖДЕНИЯ ПЛАТЫ ЭЛЕКТРОНИКИ**

## ТЕХНИЧЕСКОЕ ОБСЛУЖИВАНИЕ

Работы по техобслуживанию необходимо проводить не реже одного раза в полгода.

Последовательность техобслуживания:

- отключить электропитание вентилятора и убедиться, что оно отключено (рис. 19);
- снять декоративную и лицевую панели и очистить вентилятор мягкой сухой тканью или кисточкой (рис. 20);
- лицевую панель промыть под проточной водой (рис. 21);
- протереть поверхности вентилятора насухо;
- установить лицевую крышку на вентилятор;
- подключить электропитание (рис. 22).

**ВНИМАНИЕ! Не допускайте попадания жидкости на электрокомпоненты!**

## УСТРАНЕНИЕ НЕИСПРАВНОСТЕЙ

Неисправность	Вероятная причина	Способ устранения
При подключении к сети вентилятор не вращается, не реагирует на органы управления.	Не подключена питающая сеть.	Убедитесь, что питающая сеть подключена правильно, в обратном случае устраните ошибку подключения.
	Неисправность во внутреннем подключении.	Обратитесь в сервисный центр.
Низкий расход воздуха.	Засорена система вентиляции.	Очистите систему вентиляции.
Повышенный шум или вибрация.	Засорена крыльчатка.	Очистите крыльчатку.
	Вентилятор не закреплен или неверно смонтирован.	Устраните ошибку монтажа.
	Засорена система вентиляции.	Очистите систему вентиляции.

## ПРАВИЛА ХРАНЕНИЯ И ТРАНСПОРТИРОВКИ

- Хранить изделие необходимо в заводской упаковке в сухом вентилируемом помещении при температуре от +5 °С до +40 °С и относительной влажности не выше 70 %.
- Наличие в воздухе паров и примесей, вызывающих коррозию и нарушающих изоляцию и герметичность соединений, не допускается.
- Для погрузочно-разгрузочных работ используйте соответствующую подъемную технику для предотвращения возможных повреждений изделия.
- Во время погрузочно-разгрузочных работ выполняйте требования перемещений для данного типа грузов.
- Транспортировать разрешается любым видом транспорта при условии защиты изделия от атмосферных осадков и механических повреждений. Транспортировка изделия разрешена только в рабочем положении.
- Погрузка и разгрузка должны производиться без резких толчков и ударов.
- Перед первым включением после транспортировки при низких температурах изделие необходимо выдержать при температуре эксплуатации не менее 3-4 часов.

## ГАРАНТИИ ИЗГОТОВИТЕЛЯ

Изготовитель устанавливает гарантийный срок изделия длительностью 60 месяцев с даты продажи изделия через розничную торговую сеть при условии выполнения пользователем правил транспортировки, хранения, монтажа и эксплуатации изделия.

В случае появления нарушений в работе изделия по вине изготовителя в течение гарантийного срока пользователь имеет право на бесплатное устранение недостатков изделия посредством осуществления изготовителем гарантийного ремонта.

Гарантийный ремонт состоит в выполнении работ, связанных с устранением недостатков изделия, для обеспечения возможности использования такого изделия по назначению в течение гарантийного срока. Устранение недостатков осуществляется посредством замены или ремонта комплектующих или отдельной комплектующей изделия.

### Гарантийный ремонт не включает в себя:

- периодическое техническое обслуживание;
- монтаж/демонтаж изделия;
- настройку изделия.

Для проведения гарантийного ремонта пользователь должен предоставить изделие, руководство пользователя с отметкой о дате продажи и расчетный документ, подтверждающий факт покупки.

Модель изделия должна соответствовать модели, указанной в руководстве пользователя.

По вопросам гарантийного обслуживания обращайтесь к продавцу.

### Гарантия изготовителя не распространяется на нижеприведенные случаи:

- непредоставление пользователем изделия в комплектности, указанной в руководстве пользователя, в том числе демонтаж пользователем комплектующих изделия;
- несоответствие модели, марки изделия данным, указанным на упаковке изделия и в руководстве пользователя;
- несвоевременное техническое обслуживание изделия;
- наличие внешних повреждений корпуса (повреждениями не являются внешние изменения изделия, необходимые для его монтажа) и внутренних узлов изделия;
- внесение в конструкцию изделия изменений или осуществление доработок изделия;
- замена и использование узлов, деталей и комплектующих изделия, не предусмотренных изготовителем;
- использование изделия не по назначению;
- нарушение пользователем правил монтажа изделия;



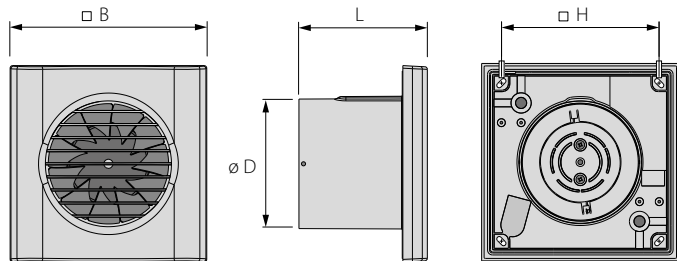
- нарушение пользователем правил управления изделием;
- подключение изделия к электрической сети с напряжением, отличным от указанного в руководстве пользователя;
- выход изделия из строя вследствие скачков напряжения в электрической сети;
- осуществление пользователем самостоятельного ремонта изделия;
- осуществление ремонта изделия лицами, не уполномоченными на то изготовителем;
- истечение гарантийного срока изделия;
- нарушение пользователем установленных правил перевозки изделия;
- нарушение пользователем правил хранения изделия;
- совершение третьими лицами противоправных действий по отношению к изделию;
- выход изделия из строя вследствие возникновения обстоятельств непреодолимой силы (пожара, наводнения, землетрясения, войны, военных действий любого характера, блокады);
- отсутствие пломб, если наличие таковых предусмотрено руководством пользователя;
- непредоставление руководства пользователя с отметкой о дате продажи изделия;
- отсутствие расчетного документа, подтверждающего факт покупки изделия.



**ВЫПОЛНЯЙТЕ ТРЕБОВАНИЯ ДАННОГО РУКОВОДСТВА ПОЛЬЗОВАТЕЛЯ ДЛЯ ОБЕСПЕЧЕНИЯ ДЛИТЕЛЬНОЙ БЕСПЕРЕБОЙНОЙ РАБОТЫ ИЗДЕЛИЯ**

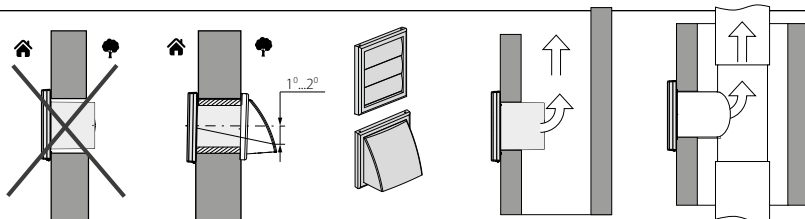


**ГАРАНТИЙНЫЕ ТРЕБОВАНИЯ ПОЛЬЗОВАТЕЛЯ РАССМАТРИВАЮТСЯ ПОСЛЕ ПРЕДЪЯВЛЕНИЯ ИМ ИЗДЕЛИЯ, ГАРАНТИЙНОГО ТАЛОНА, РАСЧЕТНОГО ДОКУМЕНТА И РУКОВОДСТВА ПОЛЬЗОВАТЕЛЯ С ОТМЕТКОЙ О ДАТЕ ПРОДАЖИ**

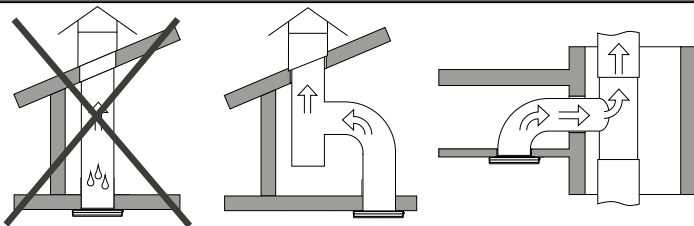


	D, мм	B, мм	H, мм	L, мм
<b>100 Тиша</b>	99	150	128	98
<b>125 Тиша</b>	124	180	158	106
<b>150 Тиша</b>	148	205	181	135

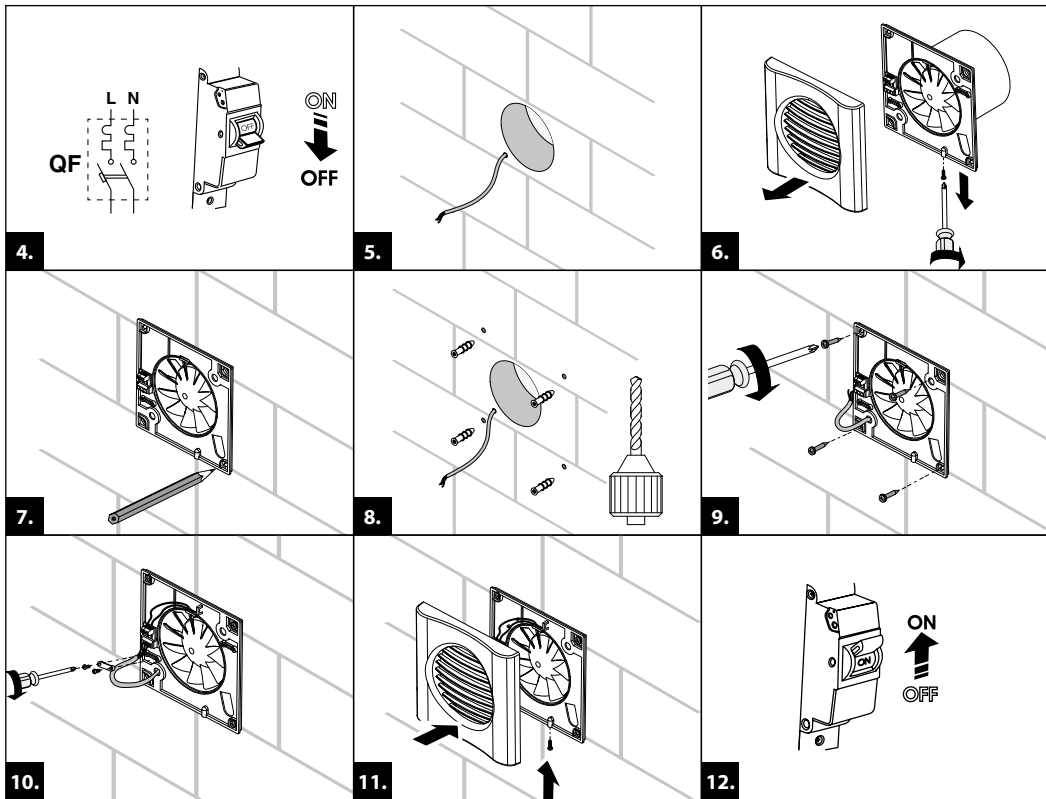
1.



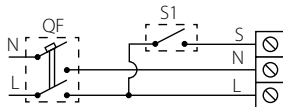
2.



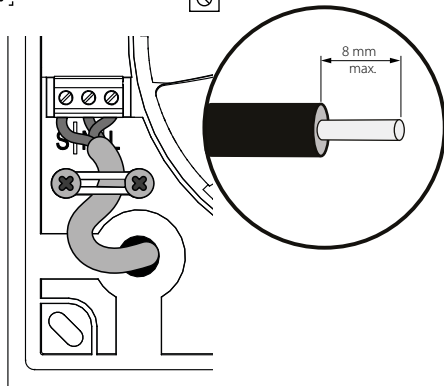
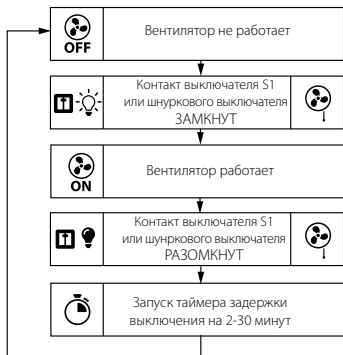
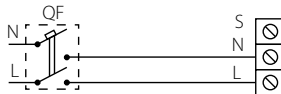
3.



### 100/125/150 Тиша Т

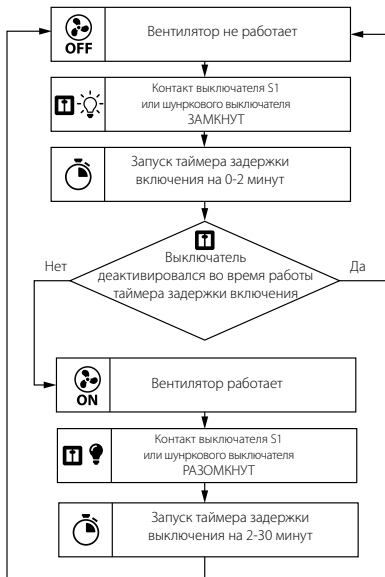
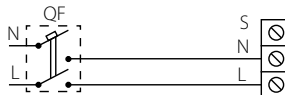
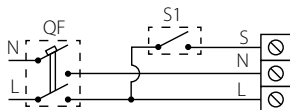


### 100/125/150 Тиша ВТ

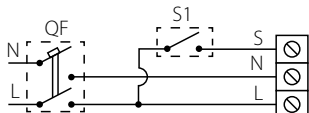


### 100/125/150 Тиша Т1

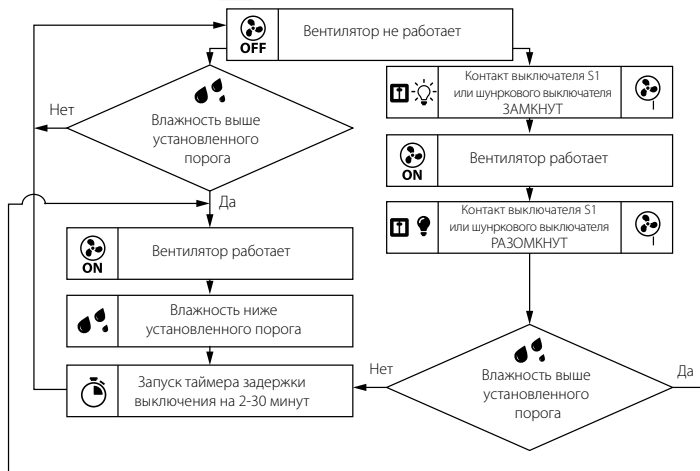
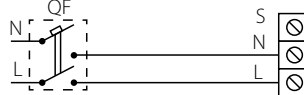
### 100/125/150 Тиша ВТ1



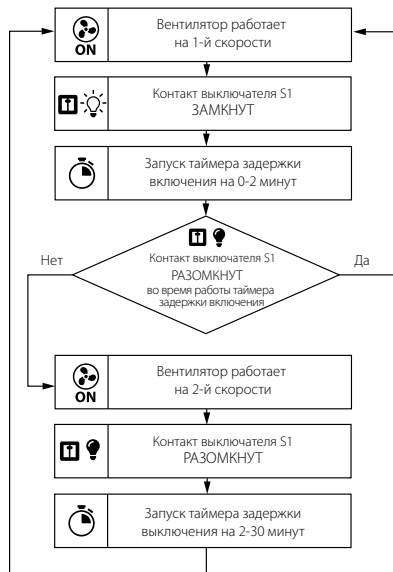
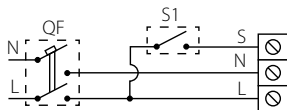
### 100/125/150 Тиша ТН



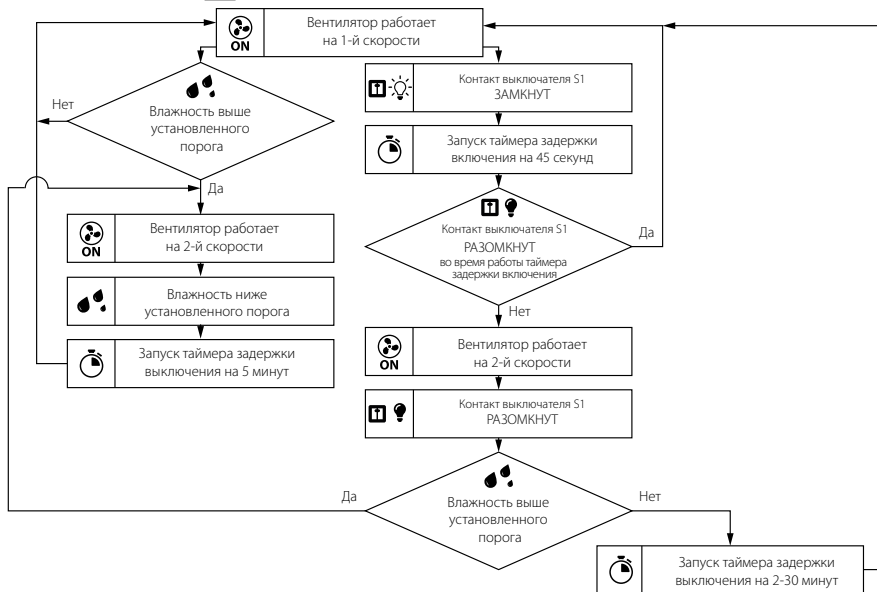
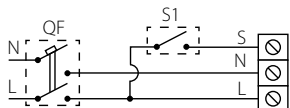
### 100/125/150 Тиша ВТН



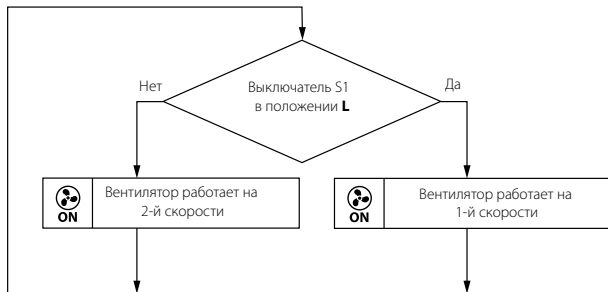
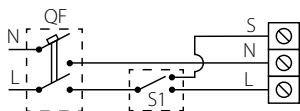
### 100/125/150 Тиша Т1 Duo

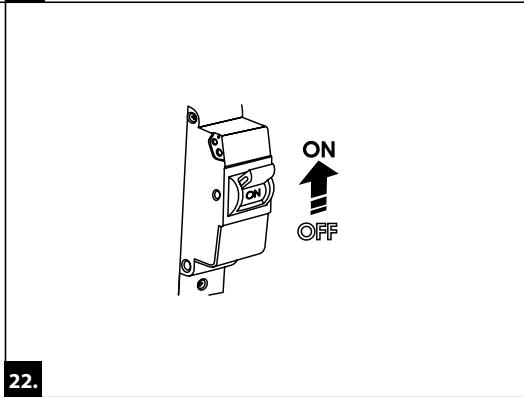
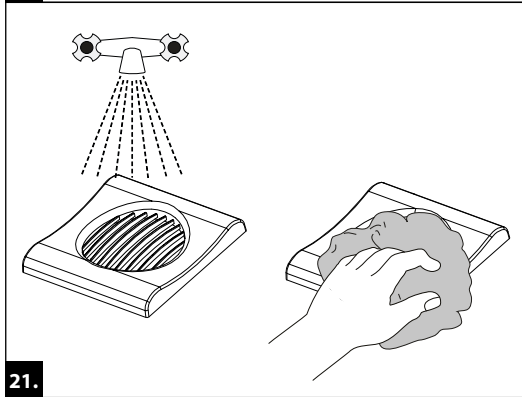
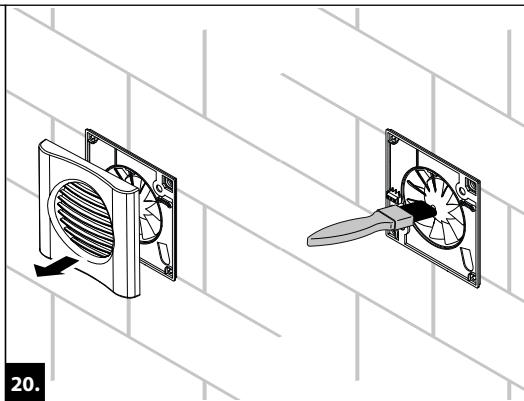
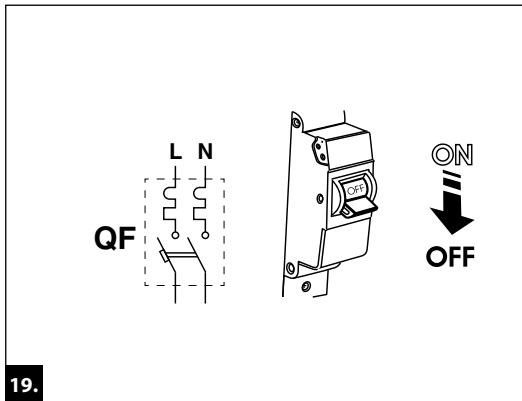


## 100/125/150 Тиша ТН Дуо

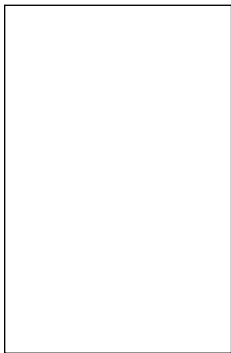




**100/125/150 Тиша Дуо**



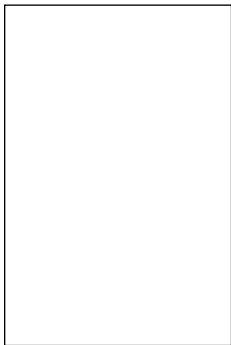
Клеймо приемщика



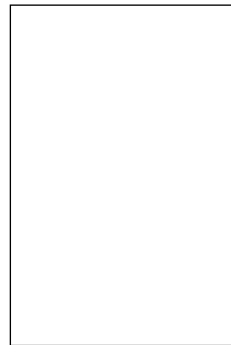
Продан  
(наименование и штамп продавца)



Дата выпуска



Дата продажи



Свидетельство о приемке

100  В  л   
Т   
125  Т1  12  220 В, 60 Гц   
Тиша  ВТ   
150  ТН  Дуго   
ВТН

**EAC**

**Уполномоченный представитель ООО «ЗЕРН»**  
141007, Российская Федерация, Московская область,  
город Мытищи, улица Хлебозаводская, дом 4.  
Тел.: +7 (495) 781 20 60  
E-mail: info@zern.ru

**Производитель ЧАО «Вентиляционные системы»**  
01030 Украина, г. Боярка, ул. Соборности, 36

Вентилятор признан годным к эксплуатации