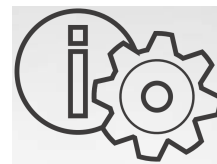




HF INVERTER[®]
drive solutions

EURA[®]
DRIVES



Instrukcja obsługi

Przemiennik częstotliwości serii E810 (0,2kW ÷ 450kW)

Uwaga!

- prosimy bardzo dokładnie przeczytać niniejszą instrukcję obsługi!
- przed podłączeniem zasilania prosimy sprawdzić na tabliczce przemiennika częstotliwości wartość napięcia zasilającego!
- nie wolno podłączać zasilania do zacisków U, V, W!
- nie wolno podłączać silnika do zacisków U, V, W przy podanym zasilaniu na przemiennik częstotliwości!
- obowiązkowo należy wpisać parametry silnika i wykonać jego tuning (kody F800~810)!
- przed podaniem sygnału startu na przemiennik silnik musi być zatrzymany lub mieć aktywne hamowanie przed startem F600 – 1, wraz z parametrami hamowania dostosowanymi do aplikacji lub lotny start F613 – 1 z parametrami.
- dla układów wentylacyjnych oraz innych układów o dużej bezwładności narażonych na samobieg należy aktywować hamowanie przed startem F600 =1 lub lotny start F613 =1 (brak aktywacji grozi uszkodzeniem układu)!
- obowiązkiem instalatora urządzenia jest odpowiednia aktywacja i konfiguracja zabezpieczeń urządzenia! Ważne funkcje urządzenia: F106, 114, 115, 137, 600~604, 607~610, 613, 706, 707, 727, 737, 738, 753, 800~805, 810.
- ważne kody dla aplikacji wentylacyjnych i pompowych w dodatkach na końcu DTR.
- Przywracanie nastaw fabrycznych F160-1.

Dziękujemy, że wybrali Państwo produkty firmy EURA Drives!
Doskonałą, jakość, obsługę gwarancyjną i pogwarancyjną zapewnia firma
HF Inverter Polska.

Celem poniższej instrukcji obsługi jest dostarczenie użytkownikowi wskazówek, ostrzeżeń i wytycznych odnośnie instalacji, uruchamiania, ustawiania lub zmiany parametrów oraz wykrywania i diagnozowania nieprawidłowości, jakie mogą wystąpić podczas pracy z przemiennikami częstotliwości serii E810. Prosimy dokładnie przeczytać instrukcję obsługi przed instalacją i rozpoczęciem pracy z przemiennikami częstotliwości. Zawsze aktualną instrukcję obsługi można pobrać z naszej strony internetowej www.hfinverter.pl.

Pojęcia przemiennik(i) częstotliwości, przemiennik(i) i falownik(i) są stosowane w tej instrukcji obsługi zamiennie i oznaczają te same urządzenie.

- **Bezpieczeństwo**
Prosimy o uważne przeczytanie niniejszej instrukcji obsługi. Prace związane z montażem, konserwacją i obsługą wymagają dużej wiedzy i stosownych uprawnień.
- **Informacje dotyczące bezpieczeństwa**
Zastosowanie i obszar:
Sprzęt opisany jest przeznaczony do sterowania prędkością obrotową silników przemysłowych wykorzystujących silniki indukcyjne AC oraz silników synchronicznych z magnesami trwałymi PMSM.
- **Definicja bezpieczeństwa**
Niebezpieczeństwo: seria obrażeń ciała lub nawet śmierć która może wystąpić, jeśli nie będą przestrzegane odpowiednie wymogi.
Ostrzeżenie: uraz fizyczny lub uszkodzenie urządzeń może wystąpić, jeśli nie będą przestrzegane odpowiednie wymogi.
Uwaga: ból fizyczny który może wystąpić, jeśli nie będą przestrzegane odpowiednie wymogi.
Wykwalifikowani elektrycy, energoelektronicy: Osoby pracujące z przemiennikami częstotliwości powinny wziąć udział w profesjonalnym szkoleniu dotyczącym instalowanych urządzeń i bezpieczeństwa. Na tej podstawie otrzymują certyfikat. Powinni oni znać wszystkie kroki i wymagania instalacyjne, dotyczące uruchomienia, obsługi i utrzymania urządzenia w celu uniknięcia niebezpieczeństwa lub uszkodzenia. Oprócz tego osoba taka powinna posiadać stosowne uprawnienia dopuszczające do pracy z urządzeniami elektrycznymi.

Symbole użyte w instrukcji obsługi:



Zagrożenie elektryczne!

Niewłaściwa instalacja lub użytkowanie przemiennika częstotliwości E810 może spowodować zagrożenie życia, zdrowia ludzkiego lub nieodwracalne uszkodzenie urządzenia.



Gorąca obudowa!

Obudowa urządzenia może mieć podwyższoną temperaturę, nie należy jej dotykać podczas pracy i bezpośrednio po wyłączeniu zasilania.



OSTRZEŻENIE!

Niewłaściwa instalacja lub użytkowanie przemiennika może spowodować zagrożenie życia, zdrowia ludzkiego lub nieodwracalne uszkodzenie urządzenia.



Wyładowania elektrostatyczne!

Jeśli nie będą przestrzegane wymogi dotyczące rozładowania elektrostatycznego może dojść do uszkodzenia płyty PCB.

Pomocne informacje dotyczące urządzenia.

UWAGA: Brak przestrzegania podstawowych norm bezpieczeństwa może spowodować uszkodzenia fizyczne.

Prawo autorskie

Niniejsza dokumentacja jest prawnie chroniona. Wszelkie rozpowszechnianie, przedruk, także w fragmentach, jak również odtwarzanie ilustracji, nawet w zmienionym stanie, wymaga uzyskania pisemnej zgody producenta.

Ograniczenie od odpowiedzialności

Wszystkie zawarte w niniejszej instrukcji obsługi informacje techniczne, dane i wskazówki montażu, podłączenia, programowania i obsługi, są zgodne z ostatnim stanem przekazania do druku i uwzględniają nasze dotychczasowe doświadczenie i orientację według najnowszej wiedzy. Producent i dostawca nie ponosi żadnej odpowiedzialności za szkody spowodowane nieprzestrzeganiem instrukcji, użytkowaniem urządzenia niezgodnie z przeznaczeniem, niefachowym montażem, aplikacją, naprawami, niedozwolonymi przeróbkami ani używaniem niedozwolonych części zamiennych.

Firma HF Inverter Polska i Eura Drives nie ponoszą odpowiedzialności za żadne straty i szkody spowodowane nieprawidłowym montażem i użytkowaniem.

Uwagi:

Niniejsza dokumentacja jest tłumaczeniem instrukcji oryginalnej

1. Producent: Eura Drives Electric CO., LTD

Adres: NO. Fu 11, HUANGHE ROAD, YANTAI ETDZ, SHANDONG, CHINA, 264006

e-mail: leo@euradrives.com, tel.: +86-535-6391102, strona internetowa: www.euradrives.com

2. Serwis: HF Inverter Polska Sp.C.

Adres: ul. M. Skłodowskiej-Curie 101e, 87-100 Toruń, Polska

e-mail: serwis@hfinverter.pl, tel.: +48566539917 lub tel. mobil: +48698757450, strona internetowa: www.hfinverter.pl

3. Przedstawiciel na teren Polski: HF Inverter Polska Sp.C.

Adres: ul. M. Skłodowskiej-Curie 101e, 87-100 Toruń, Polska

e-mail: biuro@hfinverter.pl, tel.: +48566539916, strona internetowa: www.hfinverter.pl

4. Przedstawiciel na teren Europy: Eura Drives Europe GmbH

Adres: Mühlenweg 143, 22844 Norderstedt, Germany

e-mail: info@eurodrives.eu, tel.: +494048979500, strona internetowa: www.euradrives.eu

Spis treści





1. Zasady bezpiecznej pracy.....	7
1.1. Wytyczne dotyczące bezpiecznej pracy.....	7
1.2. Dostawa i montaż.....	7
1.3. Przed użyciem.....	10
1.3.1. Sprawdzenie zawartości.....	10
1.3.2. Sprawdzenie danych konfiguracyjnych.....	10
1.3.3. Środowisko pracy.....	10
1.3.4. Instalacja.....	10
1.3.5. Podstawowe ustawienia.....	11
1.3.6. Uwagi.....	11
1.4. Użytkowanie.....	12
1.5. Spełniane normy.....	12
2. Produkty.....	13
2.1. Seria E810.....	13
2.1.1. Oznaczenie modeli serii E810.....	13
2.1.2. Typy przemienników.....	15
2.1.3. Wymiary E810.....	16
2.1.4. Budowa przemienników E810.....	17
2.1.5. Rozkład połączeń w przemiennikach E810.....	18
2.1.5.1. Obudowa E1.....	18
2.1.5.2. Obudowa E2~E6.....	18
2.1.5.3. Obudowa E7~CB.....	18
2.1.5.4. Opis połączeń.....	19
2.2. Parametry przemiennika częstotliwości E810.....	19
3. Obsługa – Panel operatorski.....	21
3.1. Wyświetlacz i klawiatura.....	21
3.1.1. Opis klawiatury.....	21
3.1.2. Opis funkcji przycisków panelu.....	23
3.1.3. Ustawianie parametrów.....	23
3.2. Opis grup parametrów.....	24
3.3. Opis wyświetlanych parametrów.....	25
4. Instalacja i podłączenie.....	25
4.1. Instalacja.....	25
4.1.1. Wytyczne instalacji.....	25
4.1.2. Otoczenie (środowisko pracy).....	25
4.1.3. Uwagi dotyczące instalacji przemienników.....	26
4.1.4. Podstawy eliminacji zakłóceń.....	26
4.1.4.1. Możliwe sposoby przenoszenia zakłóceń i metody ich eliminacji:.....	26
4.1.4.2. Położenie przewodów.....	27
4.1.4.3. Podłączenie uziemienia.....	28
4.1.4.4. Prądy upływnościowe.....	29
4.1.4.5. Instalacja elektryczna przemiennika.....	29
4.1.4.6. Zastosowanie filtrów sieciowych.....	30
4.1.4.7. Zworka filtra sieciowego.....	30
4.2. Podłączenie.....	31
4.2.1. Zaciski wejść i wyjść listwy zasilającej.....	34
4.2.1.1. Zaciski torów prądowych przy zasilaniu 1f 230V dla mocy 0,2~1,5kW.....	34
4.2.1.2. Zaciski torów prądowych przy zasilaniu 1f 230V dla mocy 2,2kW.....	34

4.2.1.3. Zaciski torów prądowych przy zasilaniu 3f 400V dla mocy 0,2~1,5kW, oraz przy zasilaniu 3f 230V dla mocy 0,75~1,5kW.....	34
4.2.1.4. Zaciski torów prądowych przy zasilaniu 3f 400V dla mocy 2,2~15kW, oraz przy zasilaniu 3f 230V dla mocy 2,2kW.....	35
4.2.1.5. Zaciski torów prądowych przy zasilaniu 3f 400V / 18,5~45kW.....	35
4.2.1.6. Zaciski torów prądowych przy zasilaniu 3f 400V / 55~132kW.....	36
4.2.1.7. Zaciski torów prądowych przy zasilaniu 3f 400V / od 160kW, oraz opcji bez wbudowanego modułu hamującego 55~450kW.....	36
4.2.2. Schematy połączeń zacisków zasilania.....	37
4.2.3. Schemat montażu zacisku uziemienia ekranu dla obudowy E7.....	38
4.2.4. Tabela z zalecanymi przekrojami przewodów zasilających i silnikowych.....	39
4.2.5. Zalecane zarobienie mocowania przewodu.....	40
4.2.6. Zalecane zabezpieczenia.....	41
4.2.7. Przełączniki kodujące SW1, S1 i J5.....	42
4.2.8. Zaciski sterujące.....	43
5. Zespół napędowy.....	45
5.1. Podłączenie kilku silników do jednej przetwornicy.....	46
6. Pomiar prądu, napięcia i mocy w układzie z przemiennikiem częstotliwości.....	47
7. Obsługa i proste uruchomienie.....	49
7.1. Tryb sterowania.....	49
7.2. Tryb ustawiania częstotliwości.....	49
7.3. Tryb sterowania dla polecenia pracy.....	49
7.4. Stany falownika.....	49
7.5. Kompensacja momentu obrotowego dla sterowania skalarnego	49
7.6. Obsługa klawiatury.....	50
7.6.1. Sposoby obsługi klawiatury.....	50
7.6.2. Przełączanie i wyświetlanie parametrów stanu.....	50
7.7. Działanie procesu pomiaru parametrów silnika (autotuning).....	50
8. Szybkie uruchomienie.....	51
8.1. Etapy instalacji i uruchomienia falownika E810.....	51
8.2. Przykład instalacji i uruchomienia falownika.....	51
8.2.1. Praca z ustaloną częstotliwością, start/stop zadawane z panelu i praca w przód.....	52
8.2.2. Praca z ustawianą częstotliwością z klawiatury, start/stop i pracą w przód i wstecz zadawaną poprzez zaciski sterowania.....	52
8.2.3. Proces joggowania przy pomocy klawiatury.....	53
8.2.4. Praca z zadawaniem częstotliwości poprzez potencjometr, start/stop zadawane poprzez zaciski sterujące.....	54
9. Opis parametrów przemiennika.....	55
9.1. Parametry podstawowe.....	55
9.2. Parametry kontroli sterowania.....	61
9.2.1. Tryby zadawania z listwy sterującej.....	63
9.3. Parametry wielofunkcyjnych wejść/wyjść.....	65
9.3.1. Przełączania czasów przyspieszania i zwalniania.....	69
9.3.2. Konfiguracja przemiennika do współpracy z zabezpieczeniem termicznym PTC silnika.....	69
9.3.3. Tabela kodowania prędkości dla sterowania wielobiegowego.....	70
9.3.4. Diagnostyka i funkcje symulacji.....	71
9.3.4.1. Monitoring stanu wejść cyfrowych.....	71
9.3.4.2. Monitoring stanu wejść analogowych.....	71
9.3.4.3. Symulacja działania wyjść przekaźnikowych.....	71


9.3.4.4. Symulacja działania wyjść analogowych.....	71
9.3.4.5. Zmiana logiki wejść/wyjść cyfrowych oraz czasów ich reakcji.....	71
9.4.1. Parametry analogowych wejść/wyjść.....	72
9.4.2. Charakterystyki wejść analogowych.....	76
9.5. Parametry pracy wielobiegowej.....	77
9.6. Parametry pomocnicze i hamowania.....	80
9.7. Parametry zabezpieczeń.....	83
9.8. Parametry silnika 1.....	87
9.9. Parametry protokołu komunikacji.....	90
9.10. Parametry regulatora PID.....	91
9.10.1. Podłączenie wewnętrznego regulatora PID dla funkcji utrzymania stałego ciśnienia wody.....	91
9.10.2. Parametry PID.....	91
9.11. Parametry kontroli momentu.....	94
Dodatek 1. Przykład okablowania dla trybu 1 (FA00 – 1) regulacji PID.....	96
Dodatek 2. Przykład okablowania dla trybu 2 (FA00 – 2) regulacji PID.....	97
Dodatek 3. Podłączenie przetwornika 4-20mA (dwuprzewodowego). Przykład podłączenia oraz parametryzacji przetwornicy:.....	98
Dodatek 4. Podłączenie przetwornika 0-10V (trójprzewodowego). Przykład podłączenia oraz parametryzacji przetwornicy:.....	99
Dodatek 5. Aplikacja sterowania układem wentylacji:.....	100
Dodatek 6. Kody błędów.....	101
Dodatek 6.1. Tabela błędów.....	101
Dodatek 6.2. Możliwe awarie i środki ich przeciwdziałania.....	103
Dodatek 6.3. Tabela zawierająca parametry wyświetlane w kodach od F708 do F710.....	104
Dodatek 7. Dobór modułów i rezystorów hamujących.....	104
Dodatek 7.1. Określenie mocy rezystora hamującego:.....	106
Dodatek 7.2. Opis modułów zewnętrznych.....	106
Dodatek 7.3. Propozycje typów chopperów zewnętrznych i parametry rezystorów.....	108
Dodatek 8. Zastosowanie dławików i filtrów w układach napędowych.....	109
Dodatek 9. Zasilanie po szynie DC.....	110
Dodatek 10. Technika 87 Hz.....	110
Dodatek 11. Dobór wentylatorów do chłodzenia szaf z przemiennikami.....	113
Dodatek 12. Momenty dokręcenia przewodów.....	114
Dodatek 13. Typy zewnętrznych filtrów wejściowych i ich wymiary.....	114
Dodatek 13.1. Typy filtrów wejściowych.....	114
Dodatek 13.2. Wymiary filtrów wejściowych.....	115
Dodatek 13.2.1. Wymiary obudowy i montażowe filtrów wejściowych serii FN2060.....	115
Dodatek 13.2.2. Wymiary obudowy i montażowe filtrów wejściowych serii FN3258.....	116
Dodatek 13.2.3. Wymiary obudowy i montażowe filtrów wejściowych serii FN3359.....	117
Dodatek 14. Warunki gwarancji.....	118
Ogólne Warunki Gwarancji HF Inverter Polska.....	118
I Postanowienia początkowe.....	118
II Okres gwarancji.....	119
III Zakres obowiązywania.....	119
IV Przyjęcie reklamacji.....	120
V Realizacja reklamacji.....	121
VI Postanowienia końcowe.....	121

1. Zasady bezpiecznej pracy

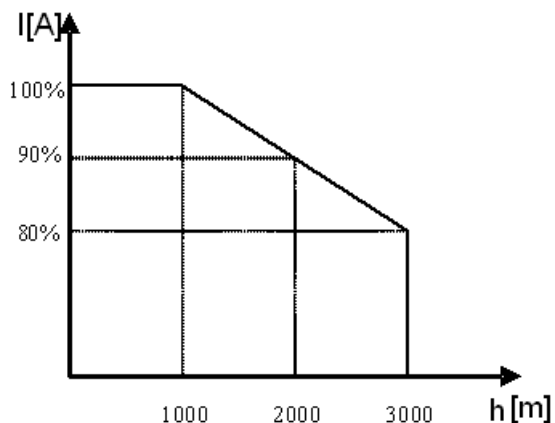
1.1. Wytyczne dotyczące bezpiecznej pracy

	<ul style="list-style-type: none"> Tylko wykwalifikowane osoby z stosownymi uprawnieniami mogą się zajmować instalacją przemienników częstotliwości Nie wolno wykonywać żadnych prac, kontroli i wymian elementów składowych przetwornicy kiedy mamy podawane napięcie zasilające. Przed przystąpieniem do tego rodzaju prac należy się upewnić czy układ zasilania jest w sposób pewny i trwały odłączony od przemiennika. Po odłączeniu zasilania należy odczekać przynajmniej czas wyznaczony w tabeli poniżej lub aż napięcie na szynie DC spadnie do wartości 36V DC. <p>Tabela z teoretycznymi czasami oczekiwania przed bezpiecznym przystąpieniem do prac przy przemienniku:</p>							
	<table border="1"> <thead> <tr> <th>Moc przemiennika</th> <th>Minimalny czas oczekiwania</th> </tr> </thead> <tbody> <tr> <td>1,5~110kW/400V</td> <td>5min</td> </tr> <tr> <td>132~315kW/400V</td> <td>30min</td> </tr> <tr> <td>Powyżej 315kW/400V</td> <td>45min</td> </tr> </tbody> </table>	Moc przemiennika	Minimalny czas oczekiwania	1,5~110kW/400V	5min	132~315kW/400V	30min	Powyżej 315kW/400V
Moc przemiennika	Minimalny czas oczekiwania							
1,5~110kW/400V	5min							
132~315kW/400V	30min							
Powyżej 315kW/400V	45min							
	<ul style="list-style-type: none"> Radiator może podczas pracy ulegać nagraniu. Nie dotykać ponieważ może dojść do poparzenia. 							
	<ul style="list-style-type: none"> Montaż i prace wykonywane przez osoby nieprzeszkolone, bez stosownych uprawnień mogą doprowadzić do pożaru, porażenia prądem elektrycznym lub innych obrażeń Dotykanie zacisków torów prądowych wewnątrz przemiennika grozi porażeniem Nie podłączać zasilania do zacisków wyjściowych U, V, W oraz zacisków ochronnych PE/E Nie instalować przemiennika w miejscach bezpośrednio nasłonecznionych, nie zatykać otworów wentylacyjnych Wszystkie zaślepki i osłony powinny być zainstalowane przed podaniem napięcia celem uniknięcia przypadkowego porażenia 							
	<ul style="list-style-type: none"> Części i elementy wewnątrz przemiennika są elektrostatyczne. Należy dokonać pomiarów i podjąć odpowiednie działanie celem uniknięcia wyładowania elektrostatycznego. 							

1.2. Dostawa i montaż

	<ul style="list-style-type: none"> Przemiennika nie wolno instalować w środowisku łatwopalnym i/lub wybuchowym, gdyż może stać się przyczyną pożaru i/lub eksplozji Opcjonalne układy hamowania dynamicznego (rezystory hamujące, moduły hamujące, choppersy, układy zwrotu energii) należy zawsze podłączać zgodnie z schematem Nie należy używać przetwornicy jeżeli stwierdzono jakiegokolwiek uszkodzenia lub braki w elementach przetwornicy Nie wolno dotykać elementów przemiennika za pośrednictwem mokrych lub wilgotnych narzędzi, ta sama zasada dotyczy elementów ciała ponieważ grozi to porażeniem Należy wybrać odpowiednie miejsce i narzędzia instalacyjne aby zapewnić normalne i bezpieczne funkcjonowanie przetwornicy tak aby uniknąć zranienia lub śmierci Unikać wstrząsów podczas dostawy i montażu Przenosząc lub montując układ nie należy przemiennika trzymać za ruchome osłony ponieważ grozi to przykrym upadkiem Należy przemienniki instalować w miejscach ogólnie niedostępnych, szczególnie z dala od dostępu dzieci Przy instalacjach przemienników na dużej wysokości powyżej 1000m, należy obniżyć wartości znamionowe zgodnie z wykresem obciążenia prądowego w funkcji wysokości. Redukcja mocy (prądu) jest spowodowana pogorszeniem chłodzenia. Do wnętrza przemiennika nie mogą wpaść żadne elementy przewodzące, typu śruby, przewody itp. Podstawowym obowiązkiem podczas instalacji przemiennika jest zapewnienie właściwego uziemienia przemiennika którego rezystancja nie będzie przekraczała 4Ω. Wymagane jest oddzielne uziemienie silnika i przemiennika. Szeregowe łączenie uziemień jest zabronione. Oznaczenia L1 (R), L2 [s], L3 (T) oznaczają zaciski wejściowe, czyli zasilające, a oznaczenia U, V, W oznaczają zaciski wyjściowe, czyli silnikowe. Złe podłączenie może spowodować uszkodzenie urządzenia. Jeżeli przemiennik jest montowany w szafie sterowniczej należy zapewnić odpowiedni system chłodzenia, a urządzenie powinno być zamontowane w pozycji pionowej. Jeżeli w szafie mamy kilka przemienników należy je instalować obok siebie z zachowaniem odpowiednich odstępów. Jeśli zachodzi potrzeba montażu urządzeń w kilku rzędach należy zamontować odpowiednio termiczne przekładki izolacyjne, lub instalować urządzenia naprzemiennie. Przewody sterujące powinny być jak najkrótsze, celem uniknięcia zakłóceń indukowanych z innych przewodów i urządzeń. Należy zawsze sprawdzić stan izolacji silnika i przewodów przed pierwszym podłączeniem przemiennika lub kiedy układ był ponad 3 miesiące nieużywany. Ma to na celu wyeliminowanie uszkodzeń modułów IGBT na skutek wadliwej izolacji urządzeń. Nie wolno instalować po stronie wyjściowej żadnych warystorów i kondensatorów ponieważ przebieg napięcia wyjściowego jest falą tętniącą co na skutek podwyższonej amplitudy napięcia wyjściowego może uszkodzić zainstalowane elementy i doprowadzić do uszkodzenia przemiennika. Ponadto nie należy instalować po stronie wyjściowej wyłączników i styczników.
--	--

- Dla układów instalowanych na wysokości powyżej 1000m n.p.m należy uwzględnić pogarszające się możliwości chłodzenia układu, a tym samym malejąca wydajność układu.



Wykres pokazuje w stopień obciążenia prądowego w funkcji wysokości.

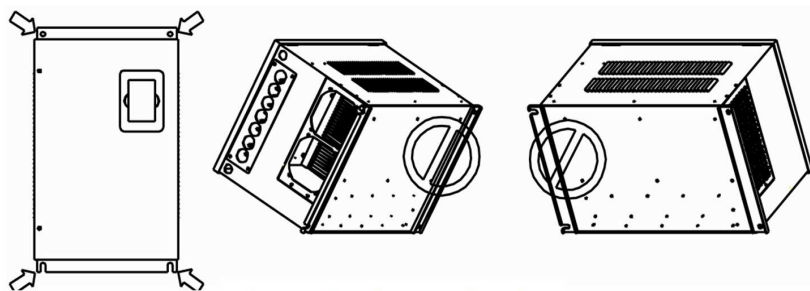
Obniżenie wartości znamionowych można również obliczyć z następującego wzoru:

$$\%I_N = 100 - \frac{x - 1000}{100}$$

x – wysokość n.p.m. urządzenia

%I_N – procent prądu znamionowego

- Instalacja



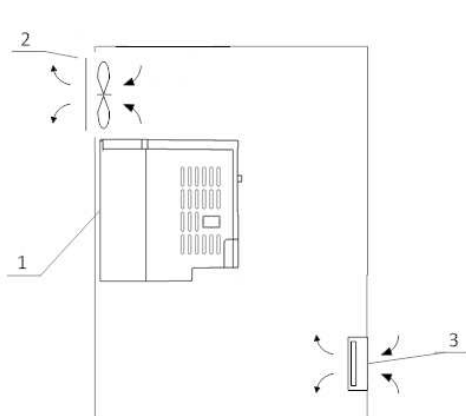
Instalacja w pionie

- Montaż przemienników, kratki wentylacyjnej i wentylatora w szafie sterowniczej

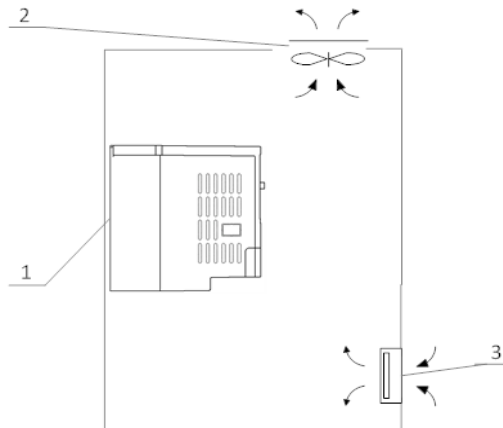
1 – falownik

2 – wentylator

3 – kratka wentylacyjna

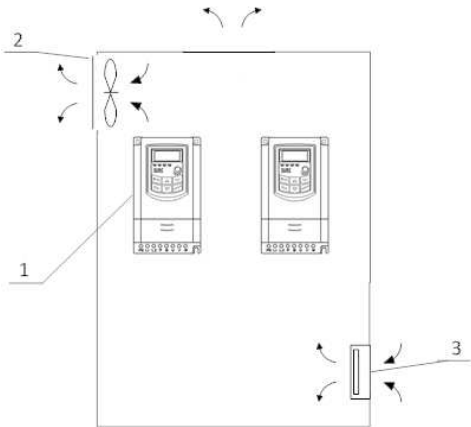


Montaż prawidłowy

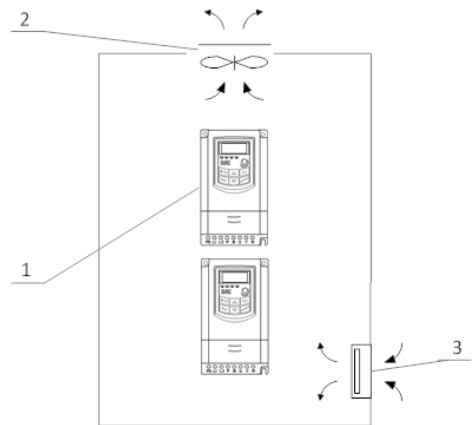


Montaż nieprawidłowy

Montaż kilku falowników w jednej szafie sterowniczej

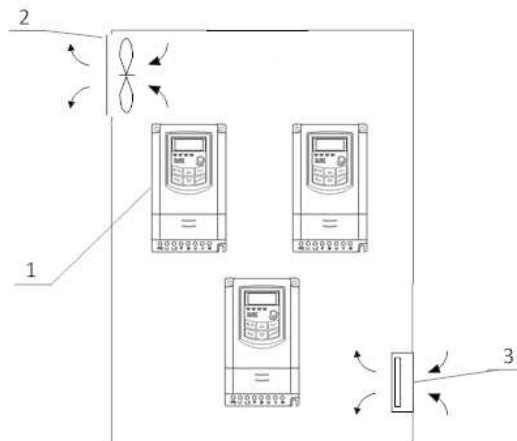


Montaż prawidłowy



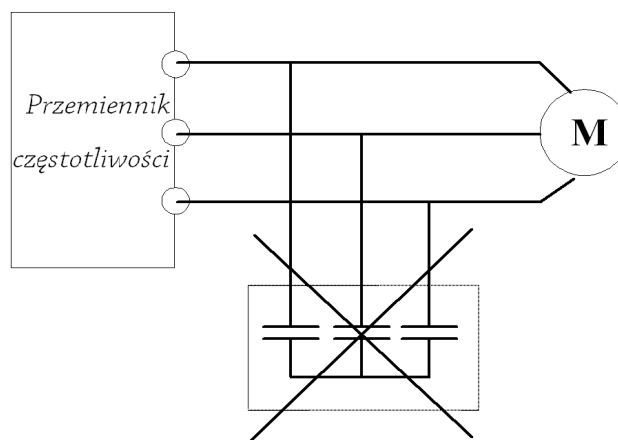
Montaż nieprawidłowy

Montaż w wielu rzędach



Montaż wielu przemienników w jednej szafie wymaga odpowiedniego chłodzenia, montażu naprzemiennego przemienników lub montażu termoizolacyjnych płyt, oraz zachowania odpowiednich odległości tak, aby nie narażać układów na przegrzanie.

- Strona wyjściowa



Zakaz stosowania kondensatorów na wyjściu!

1.3. Przed użyciem

1.3.1. Sprawdzenie zawartości



Po otrzymaniu produktów należy:

- | |
|---|
| 1. Sprawdzić opakowanie pod kątem uszkodzeń lub zawilgocenia. W przypadku stwierdzenia uszkodzenia lub zawilgocenia należy skontaktować się z regionalnym biurem celem uzgodnienia dalszego postępowania. |
| 2. Zapoznać się z oznaczeniami i danymi technicznymi na opakowaniu urządzenia celem upewnienia się że zamówione urządzenie jest właściwego typu. W przypadku kiedy urządzenie jest niewłaściwego typu należy skontaktować się z regionalnym przedstawicielem celem uzgodnienia dalszego postępowania. |
| 3. Sprawdzić czy na urządzeniu nie ma śladów wody, uszkodzenia lub śladów użytkowania. W przypadku stwierdzenia wymienionych problemów należy skontaktować się z regionalnym przedstawicielem celem uzgodnienia dalszego postępowania. |
| 4. Zapoznać się z oznaczeniami i danymi technicznymi na urządzeniu celem upewnienia się że zamówione urządzenie jest właściwego typu. W przypadku kiedy urządzenie jest niewłaściwego typu należy skontaktować się z regionalnym przedstawicielem celem uzgodnienia dalszego postępowania. |
| 5. Sprawdzić akcesoria związane z urządzeniem, w tym instrukcję obsługi, klawiaturę, karty rozszerzeń itp. W przypadku stwierdzenia braków prosimy o kontakt celem uzgodnienia dalszego postępowania. |

1.3.2. Sprawdzenie danych konfiguracyjnych



Przed przystąpieniem do korzystania z przemiennika należy:

- | |
|--|
| 1. Sprawdzić rodzaj obciążenia celem eliminacji przeciążeń przemiennika podczas pracy, oraz sprawdzić parametry nominalne zasilania silnika. |
| 2. Sprawdzić czy prąd znamionowy silnika jest mniejszy od prądu znamionowego przemiennika. |
| 3. Sprawdzić oczekiwaną dokładność regulacji obciążenia z dokładnością jaką posiada przemiennik. |
| 4. Sprawdzić czy parametry sieci zasilającej są kompatybilne z parametrami zasilania przemiennika. |
| 5. Sprawdzić czy urządzenie musi być wyposażone w opcjonalne akcesoria komunikacyjne. |

1.3.3. Środowisko pracy



Sprawdź poniższe punkty przed faktyczną instalacją i użytkowaniem przemiennika:

- | |
|--|
| 1. Temperatura otoczenia musi być poniżej 40°C. Jeśli temperatura pracy przekracza 40°C, należy zredukować moc przemiennika o 3% na każdy 1°C powyżej 40°C. Powyżej 60°C przetwornica nie może pracować.
Uwaga: Dla przemiennika instalowanego w szafie sterowniczej temperatura otoczenia, oznacza temperaturę wewnątrz szafy. |
| 2. Temperatura otoczenia nie może być niższa od -10°C. Jeśli temperatura jest niższa od -10°C, należy zastosować zewnętrzną grzałkę celem dogrzania.
Uwaga: Dla przemiennika instalowanego w szafie sterowniczej temperatura otoczenia, oznacza temperaturę wewnątrz szafy. |
| 3. Sprawdzić czy wysokość instalacji przemiennika jest poniżej 1000m. Jeśli urządzenie jest instalowane powyżej 1000m, należy zredukować jego moc o 1% na każde 100m. |
| 4. Należy sprawdzić czy wilgotność w miejscu instalacji jest poniżej 90%. Niedozwolona jest kondensacja (skraplanie). Jeśli nie jesteśmy w stanie zapewnić takich warunków należy przedsięwziąć środki zaradcze np. instalacja przemiennika o podwyższonym stopniu obudowy lub instalacja grzałek wewnątrz szafy celem utrzymania temperatury powyżej punktu rosy itp. |
| 5. Przemiennik nie może być zainstalowany w miejscu bezpośrednio narażonym na promieniowanie słoneczne, oraz w pobliżu elementów które mogą dostać się do wnętrza obudowy. Jeśli nie jesteśmy w stanie zapewnić takich warunków należy przedsięwziąć środki zaradcze np. specjalny daszek itp. |
| 6. Przemiennik nie może pracować w miejscu zapyłonym, w otoczeniu gazów przewodzących lub łatwopalnych. Jeśli nie jesteśmy w stanie zapewnić takich warunków należy przedsięwziąć środki zaradcze |

1.3.4. Instalacja



Sprawdź poniższe punkty po instalacji:

- | |
|---|
| 1. Należy się upewnić czy obciążalność prądowa kabli wejściowych i wyjściowych jest odpowiednia do przewidywanego obciążenia. |
| 2. Należy sprawdzić czy zainstalowane akcesoria do przemiennika są prawidłowo dobrane i poprawnie zainstalowane. Przewody łączące poszczególne akcesoria powinny być dobrane do przewidywanego obciążenia (dławika sieciowego, filtra sieciowego, dławika wyjściowego, filtra wyjściowego, dławika DC, choppera, rezystora hamującego). |

3. Sprawdź czy przemienniki i ich akcesoria (w szczególności dotyczy to dławików i rezystorów hamujących) nie mają styku lub nie są zainstalowane w pobliżu materiałów łatwopalnych.
4. Sprawdź czy wszystkie przewody zasilające i przewody sterujące są prowadzone oddzielnie. Należy sprawdzić czy obwód elektryczny spełnia warunki EMC.
5. Sprawdź czy wszystkie punkty są uziemione zgodnie z wymogami przemienników.
6. Sprawdź czy wolna przestrzeń pomiędzy poszczególnymi urządzeniami jest zachowana zgodnie z instrukcją.
7. Należy sprawdzić czy instalacja jest prawidłowa. Przemiennek ze względu na chłodzenie musi być zainstalowany pionowo.
8. Sprawdź czy przewody zasilające i sterujące są poprawnie zamontowane w listwach przyłączeniowych. Należy sprawdzić czy moment z jakim dokręcono śruby jest prawidłowy.
9. Należy sprawdzić czy w przemienniku nie pozostawiono obcych elementów typu przewody, śruby. Jeśli tak, to należy je koniecznie usunąć.

1.3.5. Podstawowe ustawienia



Dostosuj podstawowe ustawienia przemiennika według wytycznych jak poniżej:

1. Wybierz typ silnika, wpisz parametry silnika i wybierz tryb sterowania zgodny z aktualnymi parametrami silnika.
2. Wykonaj automatyczne strojenie silnika (autotuning). Jeśli to możliwe odłączyc obciążenie od silnika i wykonać strojenie dynamiczne, jeśli to nie jest możliwe wykonać strojenie statyczne.
3. Ustawić czas przyspieszania i zwalniania w odniesieniu do aktualnego obciążenia.
4. Uruchomić urządzenie np. funkcją joggowania (chodzi o zadanie małej częstotliwości docelowej w granicach 5Hz) i sprawdzić kierunek wirowania. Jeśli jest nieprawidłowy to należy go zmienić np. zamieniając dwie żyły zasilające silnik.
5. Należy ustawić wszystkie parametry sterowania i zabezpieczające. Wówczas układ jest gotowy do pracy.

1.3.6. Uwagi



Prosimy stosować się do punktów poniżej:

- ✓ Zabrania się łączenia zacisków CM, GND, AGND do zacisku N przemiennika oraz zacisku zerowego sieci zasilającej i/lub do wewnętrznych układów zasilających.
- ✓ Przed włączeniem przemiennika należy upewnić się, że został on prawidłowo zainstalowany i została założona zaślepka zakrywająca listwy połączeniowe urządzenia.
- ✓ Zabrania się dotykania zacisków napięciowych włączonego do sieci przemiennika.
- ✓ W przypadku wprowadzania jakichkolwiek zmian podłączeń lub konserwacji, napraw przemiennika, należy bezwzględnie odłączyć zasilanie.
- ✓ Przemiennek magazynowany dłużej niż 3 miesiące lub przemiennik narażony na zawilgocenie przed podłączeniem do sieci powinien zostać osuszony, a następnie podłączony do sieci i uruchomiony bez obciążenia przynajmniej na 12 godzin. Niezachowanie tej procedury grozi uszkodzeniem przemiennika. Zagrożeniem w tym przypadku jest zawilgocenie układów elektroniki które może doprowadzić do zwarcia, a tym samym uszkodzeń. Ta sama procedura obowiązuje układy zamontowane, które mają przerwę w pracy. W sytuacjach narażenia na zawilgocenie wymagane jest zdemontowanie przemiennika i magazynowanie w suchym pomieszczeniu, lub stosowanie grzałek ogrzewających wnętrze szafy sterowniczej wraz z hydrostatem.
- ✓ Nie należy zakrywać otworów wentylacyjnych w obudowie urządzenia.
- ✓ Nie należy podłączać rezystora hamującego do zacisku – (N), a wyłącznie do zacisków P i B
- ✓ Bezwzględnie nie wolno restartować układu, kiedy wirnik silnika jest w ruchu (wyjątek stanowi przypadek aktywowanej funkcji lotnego startu, która działa dla sterowania skalarnego lub wyhamowanie silnika przed startem)!
- ✓ Ingerencja w przemiennik w okresie gwarancyjnym jest zabroniona.
- ✓ Dodatkowo wymaga się, aby ponowne załączenie zasilania następowało po rozładowaniu kondensatorów, czyli w chwili, kiedy wyświetlacz zgaśnie.
- ✓ rozłączanie/załączanie po stronie wtórnej przemiennika podczas pracy jest zabronione,
- ✓ układ chłodzenia przemiennika należy regularnie czyścić i sprawdzać stan wentylatorów
- ✓ należy regularnie sprawdzać stan izolacji okablowania jak również stan połączeń śrubowych (dokręcanie śrub) i samych zacisków (korozja),
- ✓ Jeżeli silnik dłuższy czas będzie pracował na niskich obrotach (mniej niż 35 ÷ 30Hz), należy zastosować dodatkowe chłodzenie silnika. Podane częstotliwości nie dają pewności nie przegrzania układu, dlatego każdy układ należy rozpatrywać indywidualnie. Dla układów z przemiennikiem częstotliwości zaleca się stosowanie silników z termokontaktem zamontowanym w uzwojeniach, który należy skojarzyć z przemiennikiem.
- ✓ W celu uniknięcia przepięć na szynie DC podczas hamowania silnika, należy zastosować rezystor lub moduł hamujący.
- ✓ Przemienneki częstotliwości E810 są przeznaczone do zabudowy w szafach sterowniczych, elektrycznych urządzeniach lub maszynach.
- ✓ Nie powinno się instalować styczników, układów zmiany kierunku i rozłączników pomiędzy wyjściem przemiennika a silnikiem. Wyjątkiem są względy bezpieczeństwa. W takich szczególnych przypadkach można instalować wyłączniki serwisowe, ale zabezpieczając i pamiętając, że przemiennik nie może być wyłączany i uruchomiany w stanie odblokowanym. W aplikacjach z przerywanym obwodem wyjściowym należy aktywować kontrolę faz wyjściowych (F727-1). Wyłączniki serwisowe muszą być wyposażone w styk pomocniczy NO, wyprzedzający który będzie za pomocą jednego z wejść cyfrowych falownika blokował tranzystory wyjściowe (F316...F323=9) z kodem błędu ESP dla ujemnej logiki (F325=1).

Przemiennek z silnikiem powinien mieć trwałe połączenie!

- ✓ Nie są to urządzenia przeznaczone do wykorzystania w gospodarstwie domowym, lecz jako elementy przeznaczone do eksploatacji w warunkach przemysłowych lub profesjonalnych zgodnie z normą EN61000-3-2.
- ✓ Przewód silnikowy powinien być możliwie jak najkrótszy, aby zredukować poziom zakłóceń i prądy upływnościowe.

- ✓ W przypadku zabudowania przemiennika częstotliwości w maszynie, nie wolno maszyny uruchomić, dopóki nie zostanie stwierdzona zgodność maszyny z dyrektywami UE98/37/EG (dyrektywy maszynowe), 89/336/EWG (dyrektywa kompatybilności elektromagnetycznej) oraz normy EN60204.
- ✓ Aby spełnić wymogi kompatybilności elektromagnetycznej (EMC), należy korzystać z ekranowanego/zbrojonego przewodu silnikowego.

1.4. Użytkowanie



Przeczytaj poniższe punkty i zaplanuj prace

1. Wymiana elementów zużywających się:

- ✓ zwykle żywotność wentylatora chłodzącego wynosi 2-4 lata. Uszkodzeniom mogą ulegać łożyska wentylatorów lub ich łopatki, co objawia się zbyt dużym hałasem lub wibracjami podczas rozruchu. Żywotność jest uzależniona od warunków pracy. Wymiany powinno się dokonywać na podstawie czasu pracy lub obserwacji układu. Wentylator chłodzący nie podlega gwarancji!
- ✓ Zwykle żywotność kondensatorów elektrolitycznych na zasilaczu wynosi 4-6lat, a na szynie DC do 10lat. Starzenie jest uzależnione od stabilności zasilania, temperatury otoczenia, przeciążeń prądowych i napięciowych. Objawami uszkodzenia kondensatorów jest wypływający elektrolit, wyrzucenia obudowy lub bezpiecznika kondensatora, uszkodzenia rezystorów zabezpieczających kondensatory, zmniejszenie pojemności kondensatorów. Wymiany powinno się dokonywać na podstawie czasu pracy lub obserwacji układu.

2. Przechowywanie:

- ✓ w oryginalnym opakowaniu
- ✓ w suchym miejscu
- ✓ przemiennik niepodłączony do sieci przez więcej niż 3 miesiące należy zasilić bez obciążenia przynajmniej na 12 godzin.
- ✓ układ zawilgocony należy przed podłączenie osuszyć i podłączyć jak wyżej

3. Codzienna konserwacja:

- ✓ wilgotność, kurz, temperatura zmniejszają żywotność układu, więc należy takie zjawiska eliminować,
- ✓ należy sprawdzać dźwięk pracy silnika
- ✓ należy sprawdzać wibracje silnika podczas pracy
- ✓ sprawdzać stan izolacji przewodów zasilających
- ✓ sprawdzać stan połączeń

Odpowiednia czystość, konserwacja i dbałość zapewni długą i bezawaryjną pracę układu. Bardzo ważnym elementem jest również odpowiednia parametryzacja układu (kody z grupy 800), nie tylko przed pierwszym uruchomieniem, ale również okresowa parametryzacja (parametry zmieniają się na skutek starzenia, zużycia, itp. silnika). Źle wykonana grozi uszkodzeniem napędu lub nieprawidłową pracą silnika. W tym celu należy zwrócić uwagę na dźwięk, jaki wydaje silnik, równomierność jego pracy i sprawdzić pobierany prąd zarówno w stanie jałowym jak i obciążenia. Nasz wysoko zaawansowany napęd opiera swoją pracę na algorytmie matematycznym, dla tego tak ważne jest właściwe wpisanie parametrów silnika i jego podłączenie. Dzięki temu wzrasta kultura pracy samego silnika oraz znacząco poprawia się sprawność napędu. Jest to jeden z naszych wyróżników względem konkurencji.

4. Utylizacja:



Urządzeń zawierających podzespoły elektryczne nie należy usuwać wraz z odpadami domowymi. Należy je zbierać oddzielnie, zgodnie z ważnymi i aktualnie obowiązującymi lokalnymi przepisami prawa.

1.5. Spełniane normy

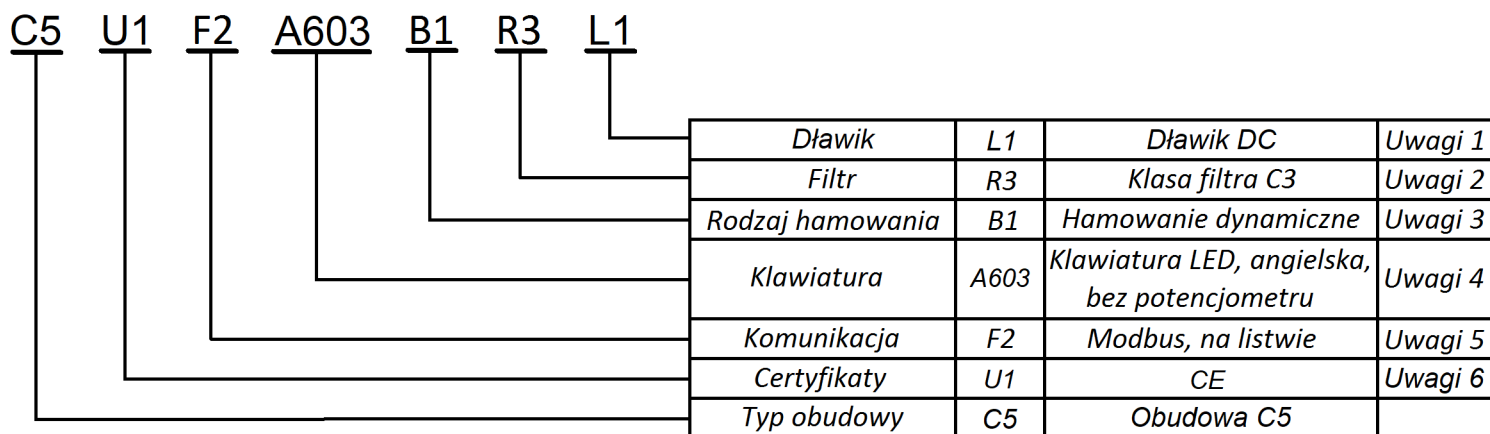
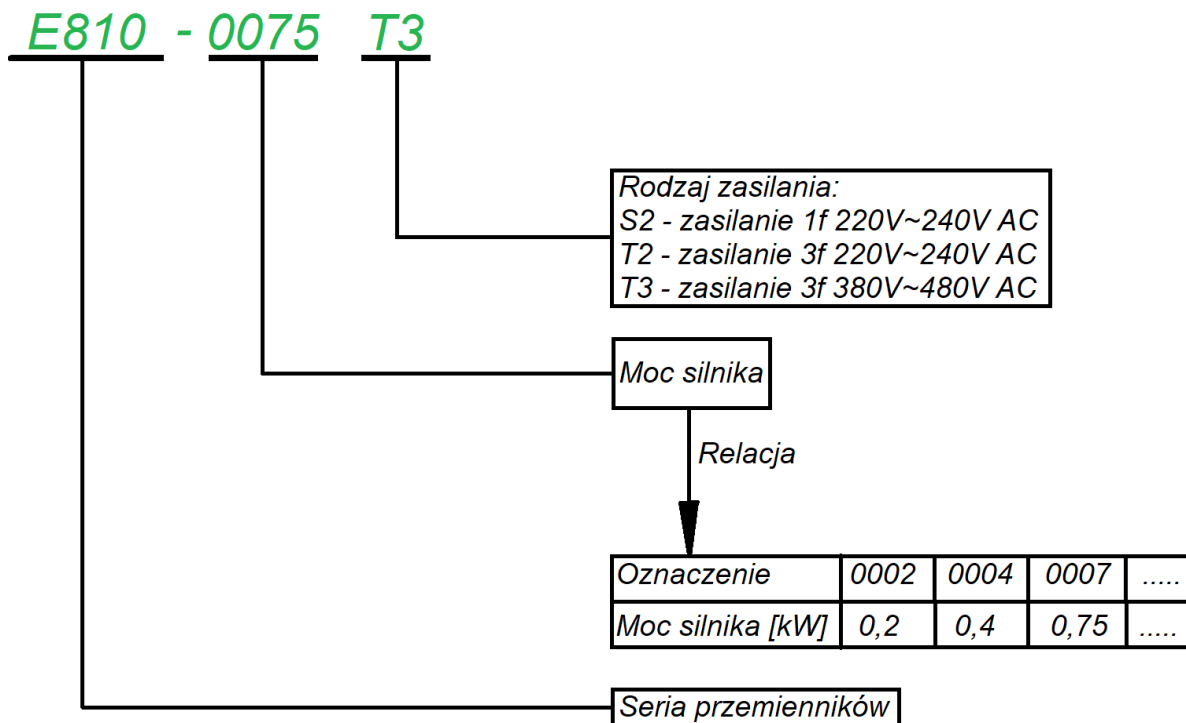
- IEC/EN 61800-5-1: 2003: Elektryczne układy napędowe mocy o regulowanej prędkości. Cz. 5-1, Wymagania dotyczące bezpieczeństwa - elektryczne, ciepłe i energetyczne.
- IEC/EN 61800-3: 2004/ +A1: 2012: Elektryczne układy napędowe mocy o regulowanej prędkości — Część 3: Wymagania dotyczące EMC i specjalne metody badań.

2. Produkty

2.1. Seria E810

2.1.1. Oznaczenie modeli serii E810

Przykład oznaczenia modelu – przemiennik częstotliwości z zasilaniem trójfazowym o mocy 75kW serii E810.



Uwagi:

1. Opcjonalnie wbudowany dławik DC jest w zakresie mocy $\geq 55\text{kW}$.
2. Opcjonalnie wbudowany filtr jest w zakresie mocy $0,2\sim 45\text{kW}$.
3. Moduł hamujący (chopper) jest standardowo wbudowany w przemiennikach 3×400 do 30kW . Dla przemienników 1-fazowych i 3-fazowych $37\sim 132\text{kW}$ jest opcjonalny. Dla mocy $\geq 160\text{kW}$ nie ma opcji zabudowy choppera.

4. Rodzaje klawiatur:
4.1. Lokalne (nabudowane)

Typ obudowy przemiennika	Typ klawiatury	Wyposażenie
E1	AE01	Wersja chińska bez potencjometru
	AE02	Wersja chińska z potencjometrem
	AE03	Wersja angielska bez potencjometru
	AE04	Wersja angielska z potencjometrem
E2~E6	AF01	Wersja chińska bez potencjometru
	AF02	Wersja chińska z potencjometrem
	AF03	Wersja angielska bez potencjometru
	AF04	Wersja angielska z potencjometrem
E7~CB	A601	Wersja chińska bez potencjometru
	A602	Wersja chińska z potencjometrem
	A603	Wersja angielska bez potencjometru
	A604	Wersja angielska z potencjometrem

4.2. Zdalne

Typ klawiatury	Wyposażenie
A601	Chińska LED, bez potencjometru A6
A602	Chińska LED, z potencjometrem A6
A603	Angielska LED bez potencjometru A6
A604	Angielska LED z potencjometrem A6
A612	Chińska LED z potencjometrem cyfrowym A6
A614	Angielska LED z potencjometrem cyfrowym A6
AA01	Chińska LED bez potencjometru AA
AA02	Chińska LED z potencjometrem AA
AA03	Angielska LED bez potencjometru AA
AA04	Angielska LED z potencjometrem AA
AA05	Chińska/Angielska LED bez potencjometru AA

5. Komunikacja



Typ obudowy	Typ komunikacji	Wyposażenie
E1~CB	F2	Modbus

6. Certyfikaty

Typ certyfikatu	Wyposażenie	Moc przemiennika
U1	CE	≤450kW

Tabliczka znamionowa przemiennika częstotliwości serii E810.

Przykład wypełnienia tabliczki przemiennika o mocy znamionowej 0,75kW, zasilaniu jednofazowym 220-240V 50/60Hz, o znamionowym prądzie wyjściowym 4,5A i częstotliwości wyjściowej od 0,50 do 650Hz.

 EURA DRIVES ELECTRIC CO., LTD			
MODEL	E810-0007S2	OPTION	E1U1F2AE02B1R3
INPUT	1 PH	AC	220 V 50/60 Hz
OUTPUT	3 PH	AC	0~220 V 4.5 A
	0.75 kW		0.50~650.0 Hz
 E0810007S2159141L1435			

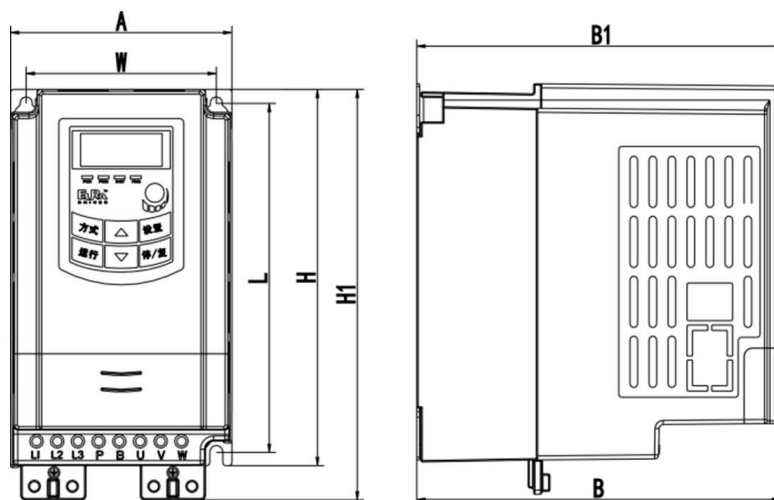
2.1.2. Typy przemienników.

Typy przemienników serii E810

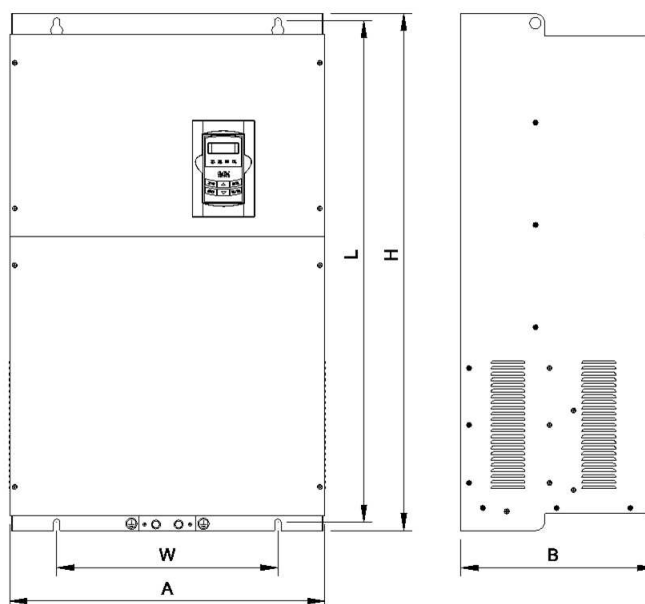
TYP	Moc kW	Prąd wyjściowy A	Kod obudowy	System chłodzenia	Waga kg	Zasilanie i obudowa	
E810-0002S2	0.2	1.5	E1	grawitacyjne	1.1	1-fazowe, zasilanie 230V AC, obudowa plastikowa, z filtrem sieciowym	
E810-0004S2	0.4	2.5	E1	wymuszone	1.1		
E810-0005S2	0.55	3.5	E1	wymuszone	1.1		
E810-0007S2	0.75	4.5	E1	wymuszone	1.1		
E810-0011S2	1.1	5	E1	wymuszone	1.1		
E810-0015S2	1.5	7	E1	wymuszone	1.1		
E810-0022S2	2.2	10	E2	wymuszone	1.9		
E810-0007T2	0.75	4.5	E1	wymuszone	1.1	3-fazowe, zasilanie 230V AC, obudowa plastikowa, z filtrem sieciowym	
E810-0015T2	1.5	7	E1	wymuszone	1.1		
E810-0022T2	2.2	10	E2	wymuszone	1.9		
E810-0002T3	0.2	0.6	E1	wymuszone	1.1	3-fazowe, zasilanie 400V AC, obudowa plastikowa, z filtrem sieciowym, obudowa E7 klawiatura demontowalna	
E810-0004T3	0.4	1.0	E1	wymuszone	1.1		
E810-0005T3	0.55	1.5	E1	wymuszone	1.1		
E810-0007T3	0.75	2.0	E1	wymuszone	1.1		
E810-0011T3	1.1	3.0	E1	wymuszone	1.1		
E810-0015T3	1.5	4.0	E1	wymuszone	1.1		
E810-0022T3	2.2	6.5	E2	wymuszone	1.9		
E810-0030T3	3.0	7.6	E2	wymuszone	1.9		
E810-0040T3	4.0	9.0	E2	wymuszone	1.9		
E810-0055T3	5.5	12	E2	wymuszone	1.9		
E810-0075T3	7.5	17	E4	wymuszone	3		
E810-0110T3	11	23	E5	wymuszone	5		
E810-0150T3	15	32	E5	wymuszone	5		
E810-0185T3	18.5	38	E6	wymuszone	8.6		
E810-0220T3	22	44	E6	wymuszone	8.6		
E810-0300T3	30	60	E6	wymuszone	8.6		
E810-0370T3	37	75	E7	wymuszone	19		
E810-0450T3	45	90	E7	wymuszone	24		
E810-0550T3	55	110	C41	wymuszone	38		3-fazowe, zasilanie 400V AC, obudowa metalowa, bez filtra sieciowego, z dławikiem DC
E810-0750T3	75	150	C51	wymuszone	38		
E810-0900T3	90	180	C61	wymuszone	55		
E810-1100T3	110	220	C61	wymuszone	55		
E810-1320T3	132	265	C61	wymuszone	84		
E810-1600T3	160	320	C7	wymuszone	84		
E810-1800T3	180	360	C8	wymuszone			
E810-2000T3	200	400	C8	wymuszone			
E810-2200T3	220	440	C9	wymuszone			
E810-2500T3	250	480	CA	wymuszone			
E810-2800T3	280	530	CA	wymuszone			
E810-3150T3	315	580	CA1	wymuszone			
E810-3550T3	355	640	CA1	wymuszone			
E810-4000T3	400	690	CB	wymuszone			
E810-4500T3	450	770	CB	wymuszone			

2.1.3. Wymiary E810

Kod obudowy	Wymiary zewnętrzne (A×B/B1×H/H1)	Wymiary montażowe (W×L)	Śruby montażowe	Uwagi
E1	80×135(142)×138(153)	70×128	M4	Obudowa z tworzywa, zawieszana
E2	106×150(157)×180(195)	94×170		
E4	142×152(159)×235(248)	126×225	M5	
E5	161×170(177)×265(280)	146×255		
E6	210×196(203)×340(358)	194×330	M6	
E7	265×235(242)×435(465)	235×412		
C41	315×234×555	274×539	M8	Obudowa metalowa, zawieszana
C51	360×265×630	320×605	M10	
C61	410×300×765	370×740		
C7	516×326×765	360×740		
C8	560×342×910	390×882		
C9	400×385×1310	280×1282		
CA	535×380×1340	470×1310		
CA1	600×380×1340	545×1310		
CB	600×380×1593	545×1563		



Obudowa plastikowa

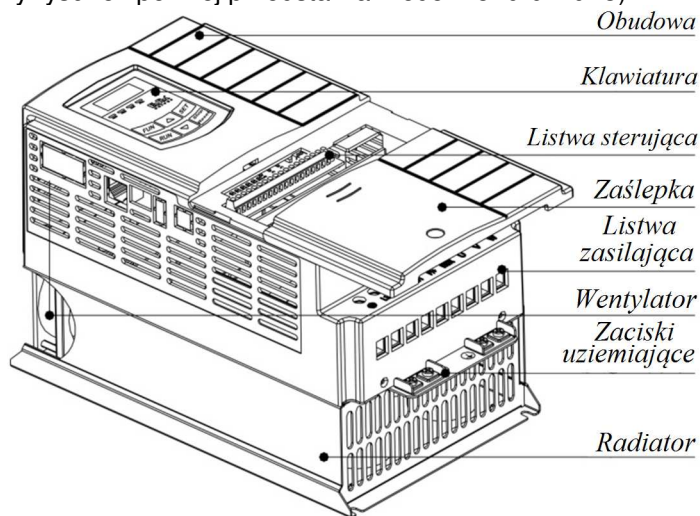


Obudowa metalowa wisząca

Jeżeli klawiatura przemiennika jest wyposażona w potencjometr to obowiązuje wymiar B1, dla wykonania bez potencjometru wymiar B (opcja z potencjometrem jest wykonaniem specjalnym).

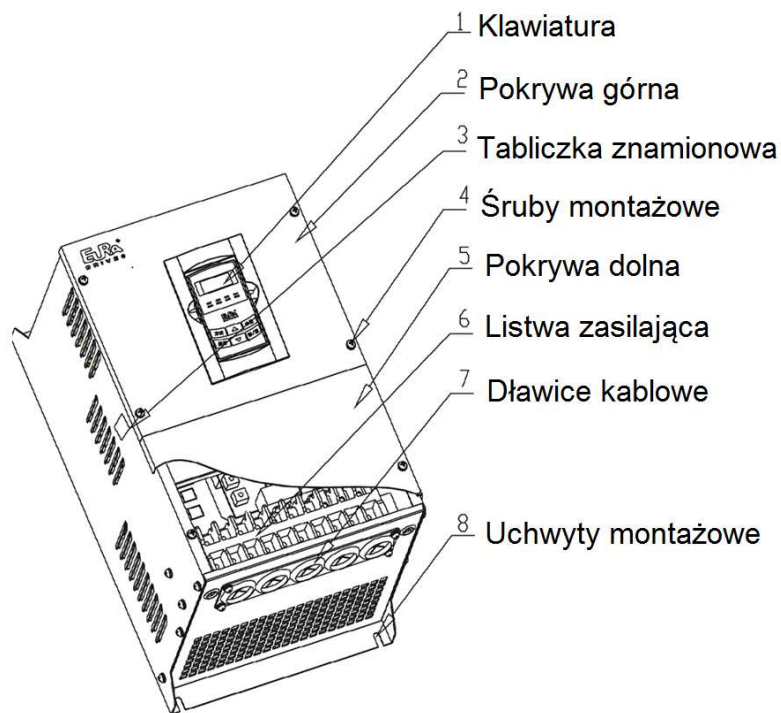
2.1.4. Budowa przemienników E810

Przemienniki serii E810 dostępne są w obudowach plastikowych do mocy 45kW, a od mocy 55kW do 400kW w obudowie metalowej. Obudowy z tworzywa (poliwęglan) są estetyczne i odporne na uszkodzenia mechaniczne (przykładowy rysunek poniżej przedstawia model E810-0110T3).



Obudowa metalowa zabezpieczona jest farbą proszkową. Po stronie frontowej znajduje się demontowalna klawiatura. Na rysunku poniżej pokazano przykład obudowy metalowej E810-0550T3.

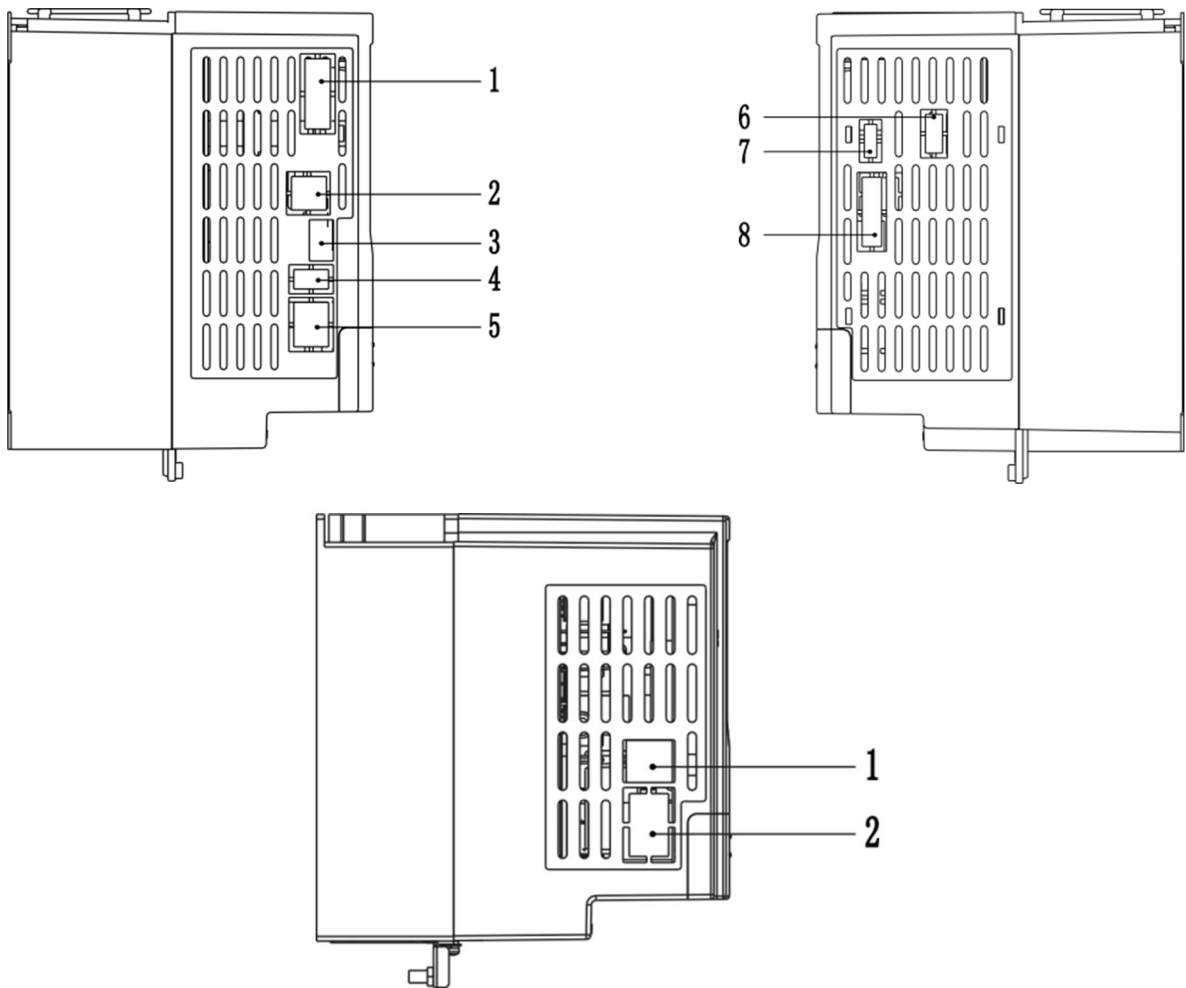
W falownikach serii E810 od mocy 45kW panel operatorski jest wyjmowany i istnieje możliwość montażu go na elewacji szafy sterowniczej, poniżej tej mocy klawiatura stanowi integralną część falownika i nie ma możliwości montażu jej na elewacji szafy sterowniczej. Można jednak dokupić klawiaturę zewnętrzną, która pozwoli na sterowanie falownika np. z elewacji szafy. Gniazdo magistrali klawiatury zewnętrznej w przemiennikach serii E810 jest standardu RJ45.



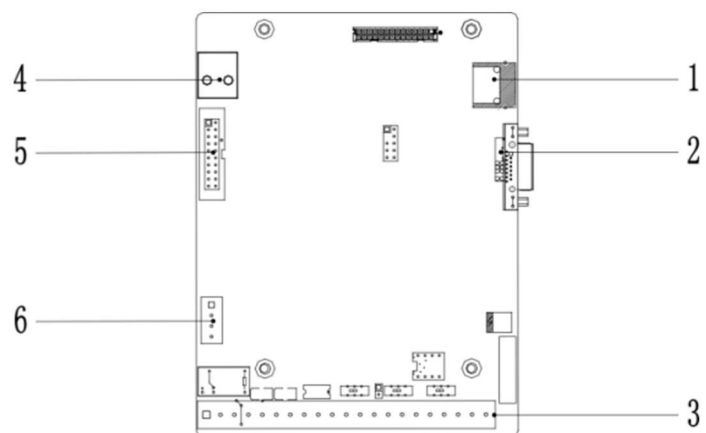
2.1.5. Rozkład połączeń w przemiennikach E810

2.1.5.1. Obudowa E1

2.1.5.2. Obudowa E2~E6



2.1.5.3. Obudowa E7~CB



2.1.5.4. Opis połączeń

nr	Typ obudowy	Wyposażenie		
		Obudowa E1	Obudowa E2~E6	Obudowa E7~CB
1		8-pinowe gniazdo zdalnej klawiatury	Zarezerwowane	8-pinowe gniazdo zdalnej klawiatury
2		Gniazdo komunikacyjne RS485 (A+, B-)	8-pinowe gniazdo zdalnej klawiatury	Zarezerwowane
3		-	Gniazdo komunikacyjne RS485 (A+, B-)	Listwa sterująca
4		-	Zarezerwowane	Zarezerwowane
5		-	Zarezerwowane	Zarezerwowane
6		-	Zarezerwowane	Gniazdo komunikacyjne RS485 (A+, B-)
7		-	Zarezerwowane	-
8		-	Zarezerwowane	-

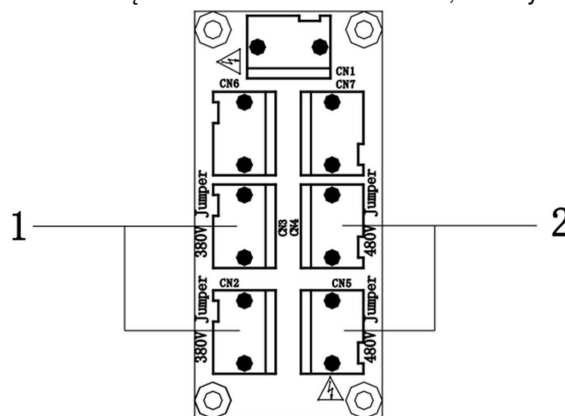
2.2. Parametry przemiennika częstotliwości E810

Parametr		Opis
Wejście	Napięcie	trójfazowe ~ 380-480V (+10%, -15%) ^{UWAGA} jednofazowe ~ 220-240V ±15%
	Częstotliwość	50/60Hz ±5%
Wyjście	Napięcie	trójfazowe 0~wejściowego V
	Częstotliwości	0.0-650.0Hz (rozdzielczość częstotliwości 0.01Hz). Dla sterowania SVC (sterowanie wektorowe w otwartej pętli do 500Hz.
	Zdolność przeciążenia	120% prądu znamionowego w czasie 60s
Parametry pracy	Rozdzielczość zadawania częstotliwości	- zadawanie cyfrowe: 0.01Hz, - zadawanie analogowe: max. częstotliwość×0.1%
	Rodzaj sterowania	- sterowanie skalarnie VVVF (Variable Voltage Variable Frequency), - sterowanie wektorowe SVC w otwartej pętli - sterowanie wektorowe proste/pseudowektor (vector control 1) - sterowanie SVC silnikami synchronicznymi PMSM
	Sterowanie U/f	charakterystyka liniowa krzywej U/f, charakterystyka kwadratowa U/f, charakterystyka dowolnie zdefiniowana, autokorekcja momentu (energooszczędność)
	Moment początkowy	150% momentu przy 0,5Hz dla sterowania SVC 100% momentu przy 5% prędkości znamionowej dla silników PMSM
	Zakres kontroli prędkości	1:100 dla sterowania SVC 1:20 dla sterowania SVC silnikami PMSM
	Dokładność kontroli prędkości	±0,5% dla sterowania SVC
	Dokładność kontroli momentu	±5% dla sterowania SVC
	Wzmocnienie momentu	- ręczne wzmocnienie w zakresie 1~20, auto wzmocnienie
	Częstotliwość nośna	0,8kHz~10kHz (wybierana losowo lub ustawiana na stałe F159)
	Rodzaj startu	bezpośredni, lotny start (obracającego się silnika)
	Regulator PID	wbudowany prosty regulator PID
	Hamowanie	hamowanie prądem stałym dla częstotliwości 0,2 ~ 50,00Hz i czasu 0,00 ~ 30,00s
	Automatyczna regulacja napięcia AVR	w przypadku zmian napięcia zasilającego układ będzie stabilizował napięcie wyjściowe
	Praca wielobiegowa i automatyczna	Możliwość ustawienia do 15 stałych prędkości na wejściach cyfrowych, lub możliwość pracy automatycznej do 8 kroków.
Ustawianie prędkości nadrzędnych (JOG)	Istnieje możliwość zdefiniowania stałej prędkości, która będzie miała najwyższy status. W tym zakresie ustawiamy również czas przyspieszania i zwalniania 0,1~3000,0s.	
Tryb modulacji	SVPWM	

Sterowanie	Zadawanie częstotliwości	przyciskami na panelu “▲/▼”, sygnałem analogowym napięciowym lub prądowym, poprzez łącze komunikacyjne RS485, z zacisków „UP” i „DOWN” sygnałem mieszanym
	Start/Stop	panelem operatorskim, łączem komunikacyjnym RS485, listwą zaciskową
	Kanały sygnału pracy	Mamy trzy kanały: klawiatura, listwa zaciskowa, łącze komunikacyjne
	Źródło częstotliwości	Cyfrowe, analogowe napięciowe, analogowe prądowe, port komunikacyjny
	Pomocnicze źródło częstotliwości	Mamy siedem rodzajów źródeł pomocniczego źródła częstotliwości prostej i złożonej.
Wyświetlacz	wyświetlacz 4xLED, wskazujący bieżący status przemiennika: <ul style="list-style-type: none"> • częstotliwość pracy, • prędkość obrotowa lub linowa, • prąd wyjściowy, napięcie wyjściowe, • kod błędu, funkcji i wartość funkcji • itd., szczegóły w kodach F131 i F132 	
Funkcja ochronne	<ul style="list-style-type: none"> • zanik fazy napięcia zasilającego • przekroczenie napięcia, przekroczenie prądu, • przeciążenie przemiennika częstotliwości, • itd., szczegóły w dodatku: Tabela zawierająca parametry wyświetlane w kodach od F708 do F710 	
Warunki pracy dla E810	Środowisko pracy	wolne od bezpośredniego nasłonecznienia, gazów żrących i palnych, kurzu, pyłu, wilgoci, pary, soli itp.
	Temperatura	-10°C~+40°C
	Wilgotność	mniej niż 90% (bez skraplania)
	Wibracje	poniżej 0.5g (przyśpieszenie)
	Wysokość pracy n.p.m.	poniżej 1000 metrów nad poziomem morza
Obudowa dla E810	IP20 wg normy PN-EN60529:2003	
Opcje dodatkowe	Wbudowany filtr EMC, wbudowany moduł hamujący, komunikacja ModBus – patrz strona z oznaczeniami modeli, zdalny panel.	
Zakres silników dla E810	0,2kW~450kW	

*UWAGA: W zależności od wartości napięcia zasilającego należy w falownikach od 160kW na płycie E2F3UZ00 zewrzeć odpowiednie piny:

1. Jeśli napięcie zasilania mieści się w zakresie 380~420V AC, należy zewrzeć CN2 z CN3
2. Jeśli napięcie zasilania mieści się w zakresie 420~480V AC, należy zewrzeć CN4 z CN5



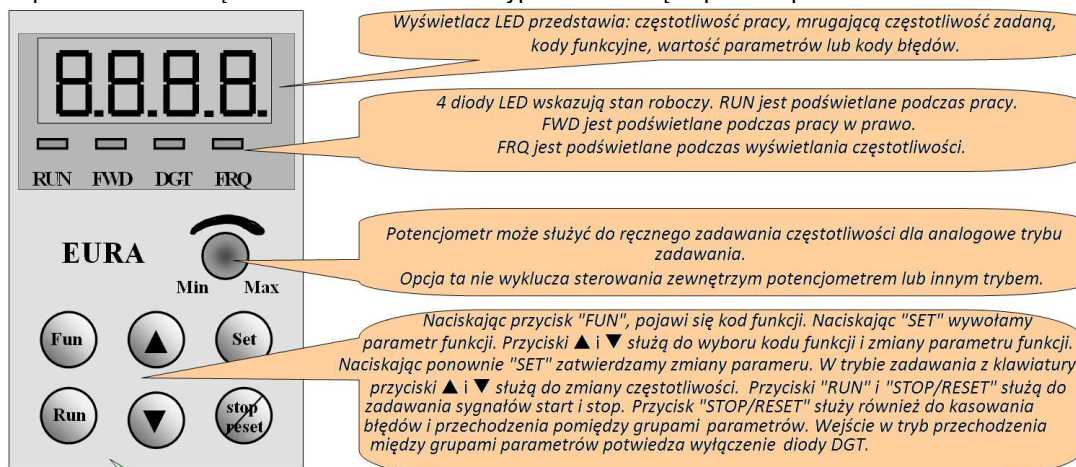
Domyślnie układ jest przystosowany do zasilania 380~420V AC. Jeśli zakres napięcia ma być wyższy należy wyłączyć zasilanie i uprawniona osoba musi zmienić ustawienie zworek.

3. Obsługa – Panel operatorski.

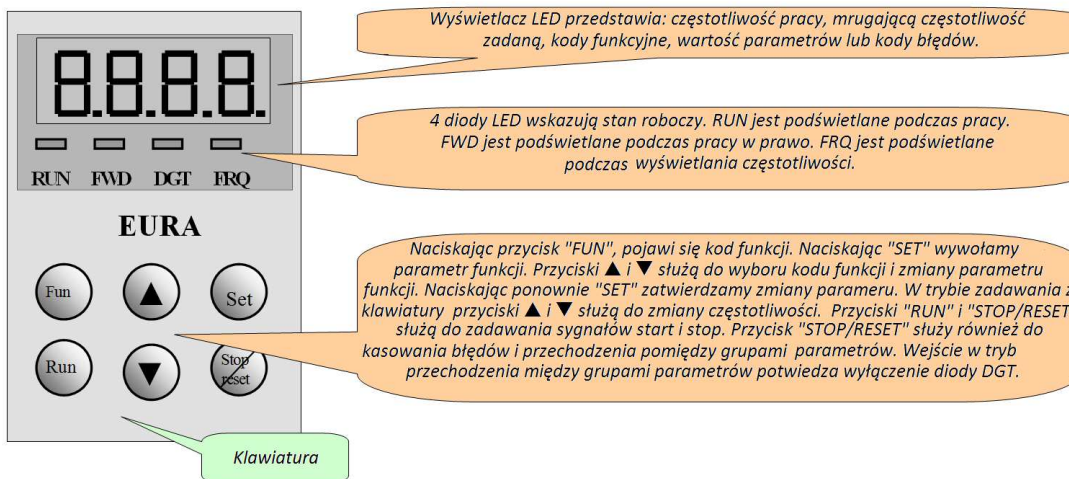
3.1. Wyświetlacz i klawiatura.

3.1.1. Opis klawiatury.

Wszystkie przemienniki częstotliwości serii E810 wyposażone są w panel operatorski.

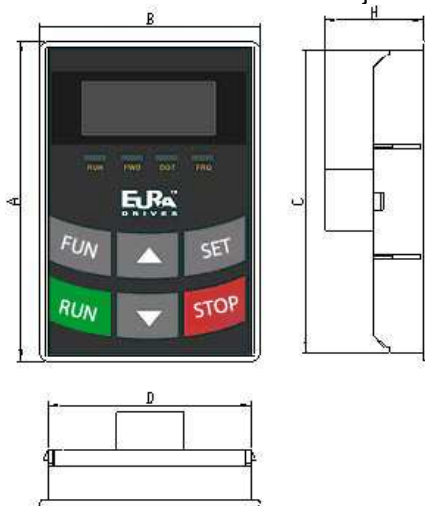


Klawiatura



Klawiatura

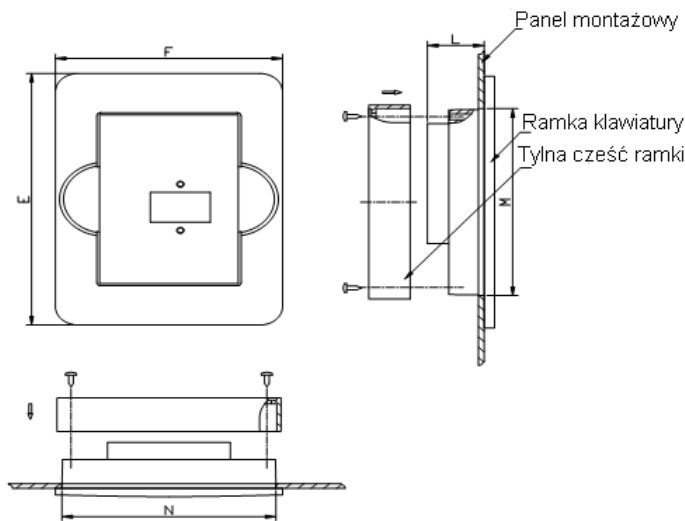
- Klawiatura do przemienników E810 do montażu na elewacji szafy.



Wymiary klawiatury zewnętrznej w mm:

Typ klawiatury	A	B	C	D	H	Wymiar otworu pod klawiaturę
AA-A	76	52	72	48	24	73x49
A6-1-A	124	74	120	70	26	121x71

- ramka zewnętrzna do zabudowy klawiatury



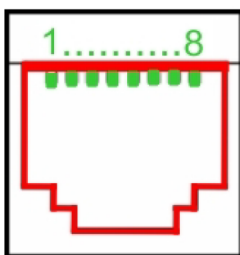
Wymiary ramki w mm:

Typ klawiatury	Wymiary ramki			Wymiar otworu pod ramkę klawiatury	
	E	F	L	N	M
AA	109	80	20	75	81
A6-1	170	110	22	102	142

UWAGA:

- w przemiennikach do 30kW klawiatura jest wbudowana na stałe. Dodatkowo są dostępne klawiatury zewnętrzne w następujących formach: AA-A lub A6-1-A z gniazdem 8-żyłowym pod RJ45. Połączenie przemiennika z klawiaturą wykonujemy przewodem sieciowym zarobionym RJ45. Standardem jest wykonanie A6-1-A,
- w przemiennikach od 37kW panel jest demontowalny. Można wyciągnąć go na 8-żyłowym przewodzie sieciowym np. na elewacje szafy. Klawiatura montowana w tych przemiennikach to: A6-1-A,

- Opis gniazda klawiatury



Pins	1	2	3	4	5	6	7	8
SIGNAL	Potencjometr	5V	GND	GND	Signal	Signal	Signal	Signal

Standardowo przewód łączący panel z przemiennikiem jest długości 1m. Należy pamiętać że dla przewód o długości powyżej 3m, należy umieścić pierścienie magnetyczne celem uniknięcia zakłóceń.

3.1.2. Opis funkcji przycisków panelu.

Przycisk	Opis
FUN lub MODE	Wejście w tryb wyboru funkcji, Przełączanie pomiędzy ekranami (dla edycji różnych funkcji), Naciśnięcie tego przycisku w trybie zmiany parametrów powoduje powrót do trybu wyboru funkcji bez zapamiętywania zmiennej wartości.
SET	Wejście w tryb edycji funkcji z trybu wyboru funkcji, Ten przycisk jest używany do zapamiętywania danych podczas powrotu do trybu wybór funkcji z trybu edycja funkcji.
▲	Ten przycisk powoduje zwiększenie wyświetlanej wartości w trybie wyboru funkcji, edycji funkcji lub wyświetlanej częstotliwości.
▼	Ten przycisk powoduje zmniejszenie wyświetlanej wartości w trybie wyboru funkcji, edycji funkcji lub wyświetlanej częstotliwości.
RUN	Uruchamia przemiennik (przy aktywnym sterowaniu z panelu – nastawa funkcji F200=0).
STOP/RESET	Ten przycisk pełni funkcję: <ol style="list-style-type: none"> 1. Reset przemiennika w trybie bezpiecznym; 2. Wybór funkcji do edycji; 3. Wybór bitu danych przy ustawianiu parametrów; 4. Gdy F201=0, zatrzymuje pracę przemiennika (przy aktywnym sterowaniu z panelu); 5. Gdy F201=1, zatrzymuje pracę przemiennika (przy aktywnym sterowaniu z panelu) oraz pełni funkcję Stopu bezpieczeństwa w trybie sterowania sygnałami z listwy sterującej i sterowania z komputera; 6. Gdy F201=2, zatrzymuje pracę przemiennika (przy aktywnym sterowaniu z panelu), przy sterowaniu z listwy sterującej (3-przewodowo), sygnałami START/STOP i sygnałami z komputera.

Aby uruchomić tryb zmiany parametrów należy wcisnąć „FUN”.

Naciśnięcie przycisku „SET” spowoduje odczytanie ostatnio zapamiętanych parametrów, przyciskami „▲/▼” dokonujemy wyboru funkcji lub zmieniamy wartości parametru. Ponowne wciśnięcie „SET” spowoduje zapamiętanie wartości zmienianego parametru. Przyciski „▲/▼” służą również do dynamicznej zmiany parametrów – podczas pracy przemiennika np. częstotliwości. Przyciski „RUN” i „STOP/RESET” służą do uruchamiania i zatrzymywania pracy przemiennika, dodatkowo przycisk „STOP/RESET” służy do resetowania przemiennika w chwili wystąpienia błędu oraz do zmiany wartości w dziesiątkach, setkach, tysiącach itd. w trybie programowania. Więcej na temat obsługi falownika za pomocą panelu operatorskiego opisane jest na kolejnych stronach niniejszej instrukcji obsługi.

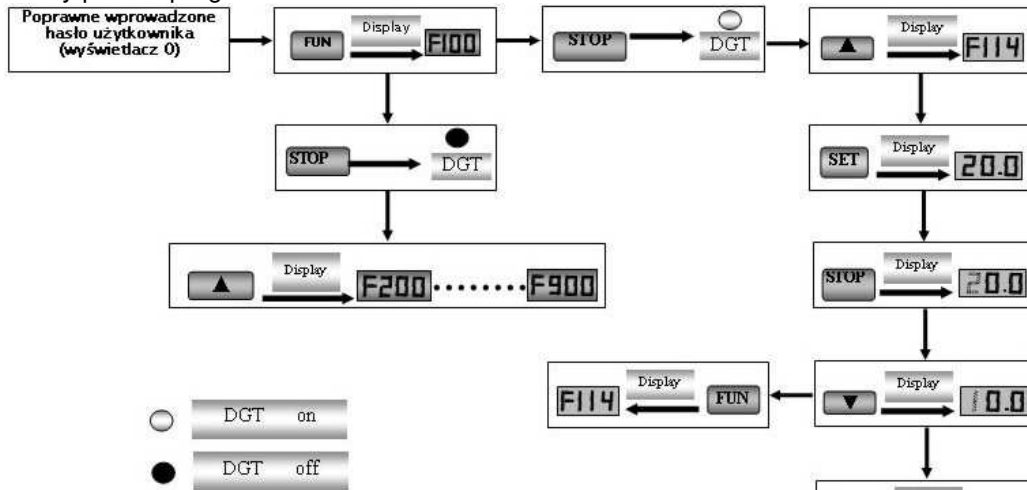
3.1.3. Ustawianie parametrów.

Fabrycznie przemiennik nie jest zabezpieczony hasłem. Hasło użytkownika, definiowane poprzez parametry F100, F107 i F108 można zmieniać jedynie, kiedy przemiennik nie pracuje, hasło użytkownika wg nastaw fabrycznych: „8”. Gdy ustawi się zabezpieczenie przemiennika hasłem to po wpisaniu poprawnego hasła, uzyskuje się pełny dostęp do zmiany parametrów przemiennika (w tym i samego hasła).

Wprowadzanie parametrów krok po kroku:

Krok	Przycisk	Operacja	Wyświetlacz
1	FUN lub MODE	Naciśnij przycisk „FUN” lub „MODE”, aby wejść w menu.	
2	STOP/RESET	Naciśnij przycisk „STOP/RESET”. Jeżeli wskaźnik LED „DGT” na panelu <input type="checkbox"/> świeci <input type="checkbox"/> nie świeci „▲/▼”, aby wybrać grupę funkcji do edycji; jeżeli wskaźnik LED „DGT” świeci, naciśnij „▲/▼”, aby znaleźć funkcję, której parametr chcesz zmieniać.	F100
3	▲/▼	Naciśnij „▲/▼”, aby wybrać funkcję, której parametr chcesz zmienić.	F114
4	SET	Naciśnij przycisk „SET”, aby odczytać wartość parametru funkcji.	5.0
5	STOP/RESET	Naciśnij „STOP/RESET”, aby wybrać konkretny bit do edycji. Wybrany bit zacznie migać, oznacza to gotowość do edycji.	5.0
6	▲/▼	Naciśnij przycisk „▲/▼”, aby zmieniać wartość wybranego bitu.	9.0
7	SET lub FUN (lub MODE)	Naciśnij „SET”, aby zapisać zmienioną wartość i powrócić do poprzedniego poziomu lub naciśnij „FUN” (lub „MODE”), aby zrezygnować z zapisu i powrócić do poprzedniego poziomu.	F114

Zilustrowany proces programowania:



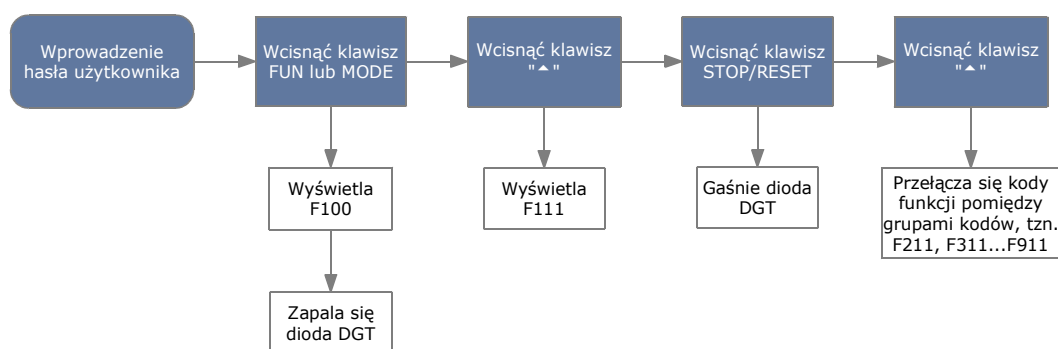
3.2. Opis grup parametrów.

Wszystkie funkcje przemiennika zostały podzielone na 13 grup. Grupy opisane są w tabeli poniżej.

Rodzaj parametrów	Grupy
Parametry podstawowe	F1
Parametry kontroli sterowania	F2
Parametry wielofunkcyjnych wejść/wyjść	F3
Parametry analogowych wejść/wyjść	F4
Parametry pracy wielobiegowej	F5
Parametry pomocnicze i hamowania	F6
Parametry zabezpieczeń	F7
Parametry silnika 1	F8
Parametry protokołu komunikacji	F9
Parametry regulatora PID	FA
Zarezerwowane	FB
Parametry kontroli momentu	FC

Ponieważ ustawianie parametrów zajmuje sporo czasu, specjalnie zaprojektowana opcja umożliwiająca przełączanie kodów funkcji wewnątrz grup kodów oraz przełączanie pomiędzy grupami, co skraca czas i pozwala na ustawianie parametrów w sposób prosty i wygodny.

Schemat przełączania kodów funkcji wewnątrz/pomiędzy grupami kodów.



Wciśnięcie przycisku FUN lub MODE spowoduje wyświetlenie kodu funkcji. Klawiszami „▲” lub „▼” wybieramy kod funkcji wewnątrz danej grupy kodów, wciśnięcie klawisza STOP/RESET spowoduje przełączanie pomiędzy grupami kodów.

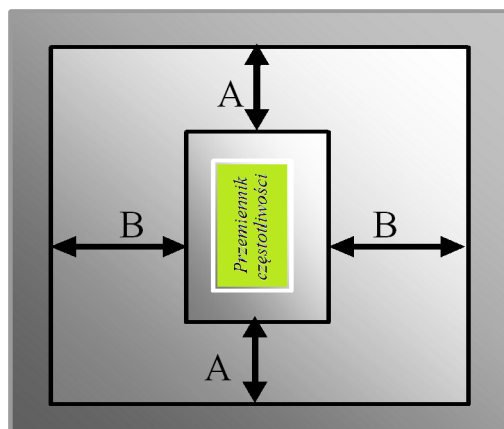
3.3. Opis wyświetlanych parametrów.

Komunikat	Opis komunikatu
HF-0	Wyświetli się po wciśnięciu klawisza FUN w stanie zatrzymania, wyświetlenie oznacza aktywowanie funkcji jogging z klawiatury. Wyświetlenie HF-0 może nastąpić pod warunkiem sparаметryzowania F132.
-HF-	Trwa proces resetowania przemiennika lub ładowania programu – po czym układ jest gotowy do pracy
50.00	Błyska aktualnie nastawiona częstotliwość, układ nie pracuje.
10.00	Wskazuje wartość bieżącej częstotliwości pracy lub ustawianego parametru.
F112	Funkcja (parametr funkcji).
A 2.5	Oznacza prąd wyjściowy 2,5A.
U100	Oznacza napięcie wyjściowe 100V.
0.	Wstrzymanie podczas czasu zmiany kierunku pracy. Wykonanie komend „STOP” oraz „Free Stop” powodują anulowanie czasu wstrzymywania pomiędzy zmianami kierunku obrotów.
AErr, nP, Err5, Epx,	Kody błędów wejść analogowych (patrz Dodatek – niniejszej instrukcji obsługi)
OC, OC1, OC2, OE, OL1, OL2, OE, OH, OH1, Errx, LU, PFI, PFO, CE, FL, Err6, PCE, SLP, CE1	Kody błędów (patrz Dodatek – niniejszej instrukcji obsługi)
ESP	Dla sterowania 2 lub 3 przewodowego pojawi się w chwili wciśnięcia przycisku „STOP” lub w chwili aktywowania/dezaktywowania wejścia cyfrowego zaprogramowanego jako stop awaryjny.
b*.*	Wyświetlana wartość sprzężenia zwrotnego PID
o*.*	Wyświetlana wartość zadana PID
L***	Wyświetlana wartość liniowa prędkości
H***	Wyświetlana wartość temperatury radiatora

4. Instalacja i podłączenie.

4.1. Instalacja.

4.1.1. Wytyczne instalacji.



Dla optymalnego odprowadzania ciepła, przemiennik częstotliwości powinien zostać zainstalowany w pozycji pionowej.

Minimalne odległości, które powinny być zachowane podczas montażu falownika w szafie sterowniczej.

Moc przemiennika	Odległości	
wisząca <55kW	A≥150mm	B≥100mm
wisząca ≥55kW	A≥200mm	B≥100mm

4.1.2. Otoczenie (środowisko pracy).

- Wolne od wilgoci, kapiącej wody, pary, kurzu i/lub oleistego kurzu, łatwopalnych i/lub wybuchowych gazów, lotnych cząstek metalu, środowisko pracy nie korozyjne,
- Temperatura otoczenia w zakresie od -10°C do +40°C,
- Wilgotność względna: mniej niż 90% bez skraplania,
- Otoczenie wolne od zakłóceń elektromagnetycznych,
- Wibracje: mniej niż 0,5g (przyśpieszenie),
- Zapewnić właściwą cyrkulację powietrza – wentylacja szafy.
- Żywotność przemiennika zależy w dużej mierze od temperatury. Jeżeli temperatura otoczenia wzrośnie o 10°C to żywotność przemiennika maleje o połowę.
- Zły montaż lub instalacja urządzenia może doprowadzić do wzrostu temperatury a w konsekwencji do uszkodzenia przemiennika.

- Jeżeli w pobliżu falownika będzie zainstalowane któreś z poniższych urządzeń, należy zastosować odpowiednie zabezpieczenia, by uniknąć błędów, które mogą wystąpić podczas pracy: cewki – podłącz tłumik przepięć na cewce, hamulce – podłącz tłumik przepięć na cewce, styczniki elektromagnetyczne – podłącz tłumik przepięć na cewce, lampy fluorescencyjne – podłącz tłumik przepięć na cewce, rezystory, oporniki – odsuń od falownika najdalej jak się da. Innym sposobem ochrony urządzenia przed błędami spowodowanymi wyżej wymienionymi urządzeniami jest zastosowanie dławika sieciowego który odseparuje układ od zakłóceń spowodowanych przepięciami.

4.1.3. Uwagi dotyczące instalacji przemienników

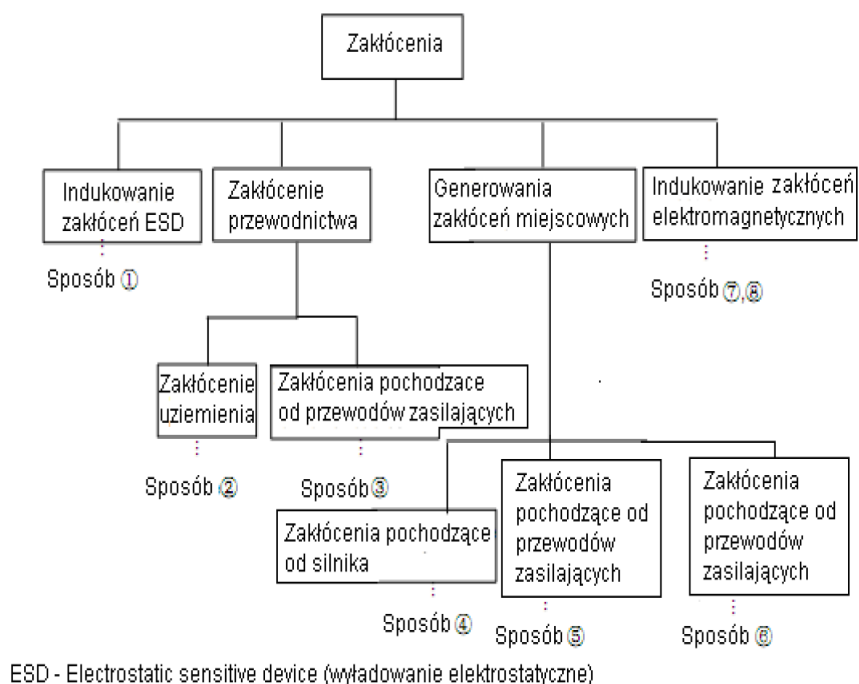
- Jeżeli stycznik lub wyłącznik musi być zainstalowany pomiędzy przemiennikiem a silnikiem to należy załączanie i wyłączanie realizować w stanach bez napięciowych celem ochrony przemiennika przed uszkodzeniem. Dodatkowo należy aktywować kod F727 na 1 oraz FA26 na 3. O ile jest to możliwe wymaga się trwałego połączenia pomiędzy silnikiem a przemiennikiem.
- Przy pierwszym podłączeniu lub po dłuższej przerwie należy sprawdzać stan izolacji silnika celem wyeliminowania zwarcia a tym samym uszkodzenia przemiennika.

4.1.4. Podstawy eliminacji zakłóceń

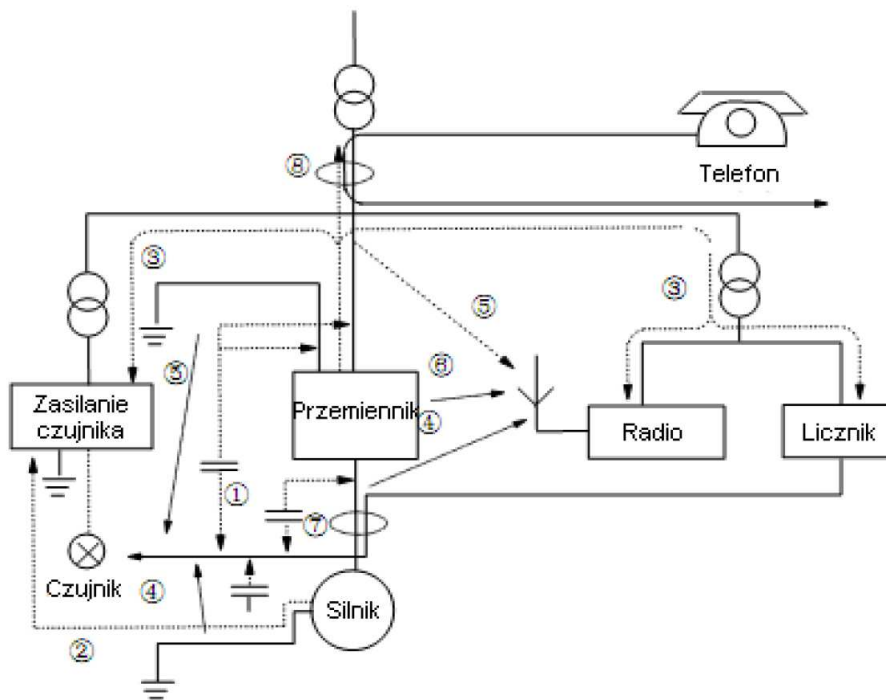
Wyższe harmoniczne wytwarzane przez przemienniki częstotliwości mogą zakłócać pracę układów znajdujących się w pobliżu. Stopień zakłóceń zależy od: układu napędowego, podatności urządzeń współpracujących, okablowania, budowy instalacji oraz jakości i sposobu podłączenia uziemień.

4.1.4.1. Możliwe sposoby przenoszenia zakłóceń i metody ich eliminacji:

- Kategorie zakłóceń



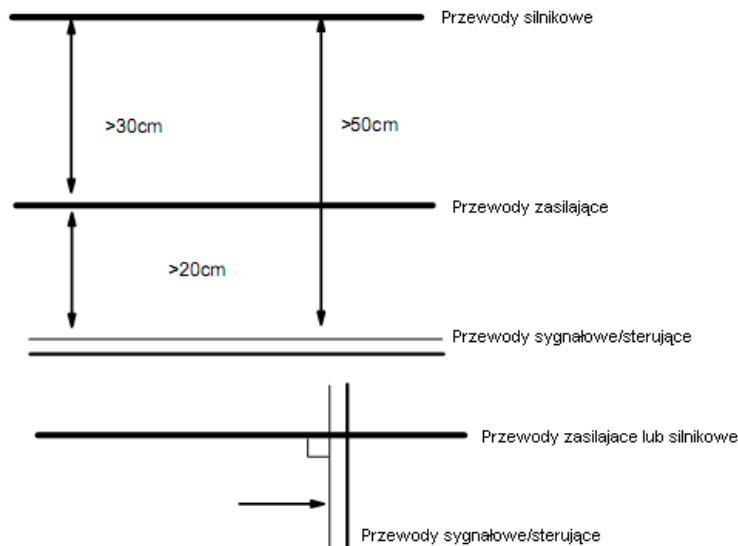
- Drogi przenoszenia zakłóceń



Drogi przenoszenia zakłóceń	Sposoby ograniczania zakłóceń
2	Gdy mamy problemy z urządzeniami współpracującymi w tej samej pętli z przełącznikiem na skutek prądów upływnościowych. Przyczyną może być brak uziemienia układu.
3	Jeżeli urządzenia współpracujące są zasilane z tego samego źródła AC co przełącznik. Zakłócenia mogą być wówczas przenoszone przewodami na inne urządzenia współpracujące. Aby takie zjawiska wyeliminować należy: po stronie wejściowej przełącznika zainstalować filtr sieciowy, a poszczególne układy zasilac poprzez transformatory separujące lub zainstalować filtry ferrytowe w celu zapobiegania roznoszeniu się zakłóceń. Skutecznym sposobem eliminacji zakłóceń w tym wypadku jest również instalacja dławika sieciowego po stronie zasilania przełącznika.
4, 5, 6	Jeżeli przewody urządzeń pomiarowych, radiowych, czujników są zainstalowane w szafie wraz z przełącznikiem to istnieje duże prawdopodobieństwo zakłóceń. Aby temu zapobiegać należy: <ol style="list-style-type: none"> 1. Urządzenia i przewody powinny być jak najdalej od napędu. Przewody sygnałowe powinny być ekranowane, a sam ekran uziemiony. W przypadku wrażliwych urządzeń na zakłócenia należy przewody sygnałowe poprowadzić w metalowej rurze, i jak najdalej umieszczone od wejścia i wyjścia przełącznika. Jeżeli jest konieczność przejścia przewodów sygnałowych przez przewody zasilające należy je poprowadzić pod kątem prostym. 2. Zainstalować filtr sieciowy, oraz filtry ferrytowe na wejściach i wyjściach przełącznika celem tłumienia i emisji zakłóceń w przewodach zasilających. 3. Kable silnikowe powinny być ekranowane, dodatkowo umieszczone w metalowej rurze (o grubości ścianek min 2mm) lub w rurze betonowej. Ekran należy uziemić.
1, 7, 8	Nie wolno prowadzić razem tras przewodów zasilających wraz z przewodami sygnałowymi, ponieważ mogą powstawać zakłócenia elektromagnetyczne i ESD (wyładowania elektromagnetyczne) wprowadzając zakłócenia w przewodach sygnałowych. Inne urządzenia współpracujące powinny w miarę możliwości znajdować się jak najdalej od napędu. Przewody sygnałowe powinny być ekranowane, a dodatkowo umieszczone w rurze metalowej i umieszczone jak najdalej od wejścia i wyjścia napędu. Przewody zasilające powinny też być ekranowane, a na zmniejszenie zakłóceń elektromagnetycznych wpłynie dodatkowo umieszczenie w metalowej rurze. Odległości pomiędzy obudowami rur przewodów zasilających i sygnalizacyjnych powinny wynosić 20cm

4.1.4.2. Położenie przewodów

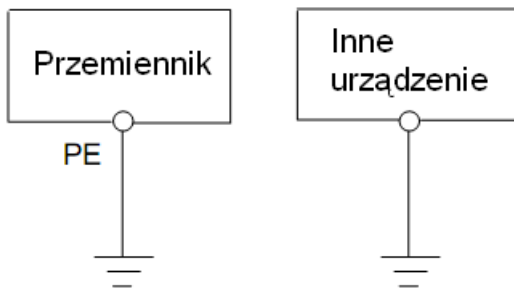
Przewody sterujące (sygnałowe), przewody zasilające i przewody silnikowe powinny być ułożone oddzielnie, a odległości pomiędzy nimi dostatecznie duże szczególnie, kiedy są prowadzone równolegle a ich długość jest duża. Jeżeli przewody sygnałowe przechodzą przez przewody zasilające to ich przecięcie powinno być pod kątem prostym.



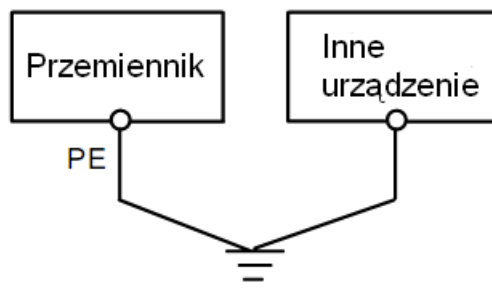
Ogólnie rzecz biorąc przewody sterujące powinny być ekranowane. Ekran powinien być podłączony do metalowej obudowy przemiennika poprzez zacisk ochronny.

4.1.4.3. Podłączenie uziemienia

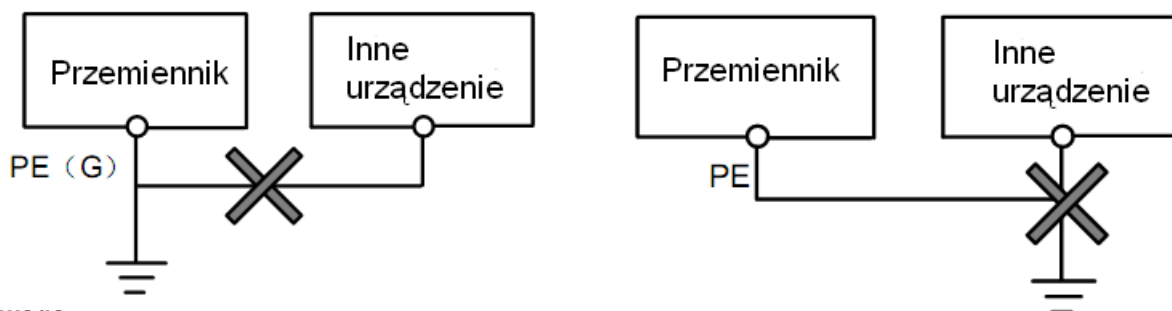
Indywidualne podłączenie (BARDZO DOBRE)



Zbiorowe podłączenie (DOBRE)



Zbiorowe podłączenie (ZŁE)



Uwaga:

1. Aby zmniejszyć rezystancje uziemienia należy stosować przewody płaskie, ponieważ dla dużych częstotliwości impedancja przewodu płaskiego jest mniejsza od impedancji przewodu okrągłego o tej samej powierzchni CSA (zjawisko naskórkowości).
2. Jeżeli uziemienia poszczególnych urządzeń są połączone ze sobą, to prądy upływnościowe mogą być źródłem zakłóceń dla całego systemu. W związku z tym należy uziemienia urządzeń typu sprzęt audio, czujniki, PC itp. podłączyć do osobnego uziomu.
3. Przewody uziemiające powinny być jak najdalej od przewodów sterujących typu I/O, a ich długość powinna być możliwie jak najkrótsza.

4.1.4.4. Prądy upływnościowe

Prąd upływnościowy może przepływać przez wejście i wyjście przemiennika, kondensatory układu pośredniczącego i pojemność silnika. Wartość prądu upływu zależy od pojemności rozproszonych i częstotliwości fali nośnej. Wartość prądu upływnościowego stanowi sumę prądu upływu do ziemi i prądów upływnościowych międzyfazowych.

Prąd upływu do ziemi:

Mówimy tutaj zarówno o upływie z samego przemiennika jak i urządzeń towarzyszących poprzez przewody uziemiające. Taka sytuacja może spowodować fałszywe zadziałanie zabezpieczeń nadprądowych i różnicowoprądowych. Im większa częstotliwość nośna przemiennika tym większy prąd upływu.

Metody zmniejszenia upływu:

- Zmniejszenie częstotliwości nośnej, ale wówczas wzrośnie hałas związany z pracą silnika,
- Jak najkrótsze przewody silnikowe,
- Zabezpieczenia przed prądami upływnościowymi (wyłączniki różnicowoprądowe i nadprądowe) powinny być dostosowane do współpracy z urządzeniami energoelektronicznymi (problem wyższych harmonicznych, dużych częstotliwości i prądów upływnościowych).

Uwarunkowania prawne co do stosowania zabezpieczeń różnicowoprądowych z przemiennikami nie są jasne, a zdania specjalistów są podzielone, dlatego ich stosowanie należy rozważać indywidualnie.

Prądy upływnościowe międzyfazowe:

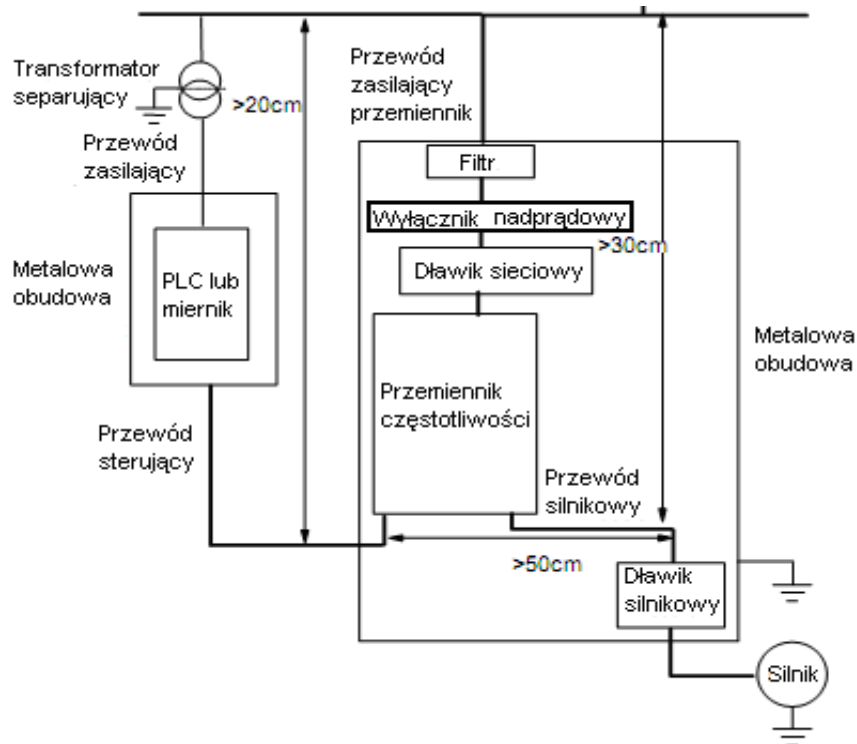
Prądy upływnościowe układu pojemnościowego przemiennika mogą również spowodować fałszywe zadziałanie zabezpieczeń nadprądowych i różnicowoprądowych szczególnie dla mocy mniejszych niż 7,5kW. Dla przewodu silnikowego dłuższego niż 50m prąd upływnościowy w stosunku do prądu znamionowego silnika może stanowić znaczną wartość, co w sumie może spowodować błędne zadziałanie zewnętrznego zabezpieczenia termicznego.

Metody zmniejszenia upływu:

- Zmniejszenie częstotliwości nośnej, ale wówczas wzrośnie hałas związany z pracą silnika,
- Instalowanie dławików silnikowych

W celu wiarygodnego określenia temperatury silnika zaleca się stosowanie silników z czujnikami temperatury (termokontakt) i przemiennika z odpowiednio skonfigurowanym zabezpieczeniem przeciążeniowym (elektroniczny przekaźnik termiczny) zamiast zabezpieczenia termicznego.

4.1.4.5. Instalacja elektryczna przemiennika



Uwaga:

- Przewód silnikowy powinien być uziemiony po stronie napędu. Jeśli to możliwe przemiennik i silnik

- powinny być uziemione osobno.
- Przewody sterujące i przewód silnikowy powinny być ekranowane. Ekran należy uziemić celem wyeliminowania zakłóceń powodowanych wyższymi harmonicznymi.
- Należy zapewnić dobre połączenie pomiędzy płytą mocującą, a metalową obudową napędu.

4.1.4.6. Zastosowanie filtrów sieciowych

Filtry sieciowe należy stosować w urządzeniach które emitują silne pole elektromagnetyczne EMI lub w urządzeniach wrażliwych na działanie pola. Zastosowany filtr powinien być dwukierunkowy, dolnoprzepustowy, co oznacza, że prądy do 50Hz będą przepuszczane, a prądy wyższych częstotliwości będą tłumione.

Funkcja filtra sieciowego:

Filtry sieciowe eliminują zakłócenia emitowane i zmniejszają wrażliwość na zakłócenia w standardzie EMC.

Przy ich zastosowaniu można też zniwelować promieniowanie sprzętu.

Najczęściej popełniane błędy przy podłączeniu filtra zasilającego:

1. Zbyt długie przewody zasilające:

Przełączniki z wbudowanym filtrem sieciowym powinny znajdować się jak najbliżej źródła zasilania.

2. Zbyt blisko poprowadzone przewody wejściowe i wyjściowe filtra.

Przewody wejściowe i wyjściowe filtrów zewnętrznych powinny być skierowane w przeciwnych kierunkach, aby nie dochodziło do oddziaływania prądów składowej asymetrycznej między równoległymi przewodami (w wyniku tego może dojść do pominięcia filtra).

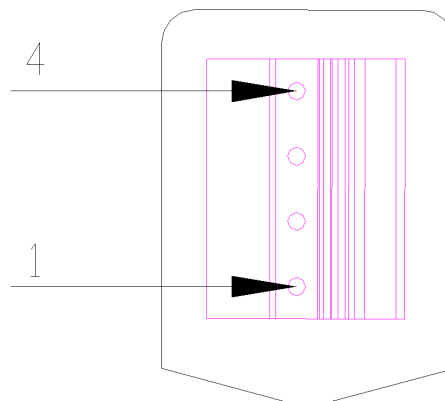
3. Złe uziemienie filtra:

Obudowa filtra powinna być właściwie połączona z obudową przełącznika. Filtr powinien być wyposażony w osobny zacisk uziemiający. Jeśli korzystamy z jednego przewodu do podłączenia filtra to może się okazać, że dla dużych częstotliwości uziemienie nie będzie skuteczne. Wynika to z faktu, że wraz ze wzrostem częstotliwości rośnie impedancja. Dlatego przewód uziemiający powinien być prowadzony osobno, lub filtr powinien być zamontowany w tej samej obudowie co przełącznik (wbudowany). Styk pomiędzy płytą a obudową filtra powinien być jak najlepszy.

4.1.4.7. Zworka filtra sieciowego

Dla opcji wyposażenia „R3” częścią integralną falownika jest filtr sieciowy, który jest przede wszystkim zespołem pojemności i indukcyjności. Domyślnie (fabrycznie) stan filtra jest ustawiony na aktywny. Jeśli w torze zasilania jest zainstalowany wyłącznik różnicowoprądowy, którego zadziałanie wywołuje między innymi prąd upływu, należy zastosować się do poniższych wskazówek.

- generalnie nie zaleca się stosowania wyłączników różnicowoprądowych w układach z przełącznikami częstotliwości ze względu na wykluczające się wzajemnie zjawiska,
- jeśli w układzie ze względu na uwarunkowania obiektowe mamy zainstalowany wyłącznik różnicowoprądowy, może dochodzić do jego zadziałania. Do takiej sytuacji może dochodzić w chwili podawania zasilania na przełącznik, startu napędu lub jego zatrzymania, wyłączenia zasilania, jak i podczas samej pracy przełącznika.
- zadziałanie wyłącznika różnicowoprądowego jest efektem upływu do przewodu PE, min. z filtra EMC co jest normalnym zjawiskiem. Aktywny filtr jest zwarty do PE zworką J1, położenie aktywne, zwarte piny 1-3.
- aby wyeliminować zjawisko upływu z filtra EMC (zadziałania wyłącznika różnicowoprądowego) należy przejąć zworkę J1 w położenie gdzie mamy zwarte piny 2-4, co spowoduje dezaktywację filtra.
- należy pamiętać że dezaktywacja filtra może spowodować brak kompatybilności elektromagnetycznej układu (przełącznik pracuje bez filtra EMC).

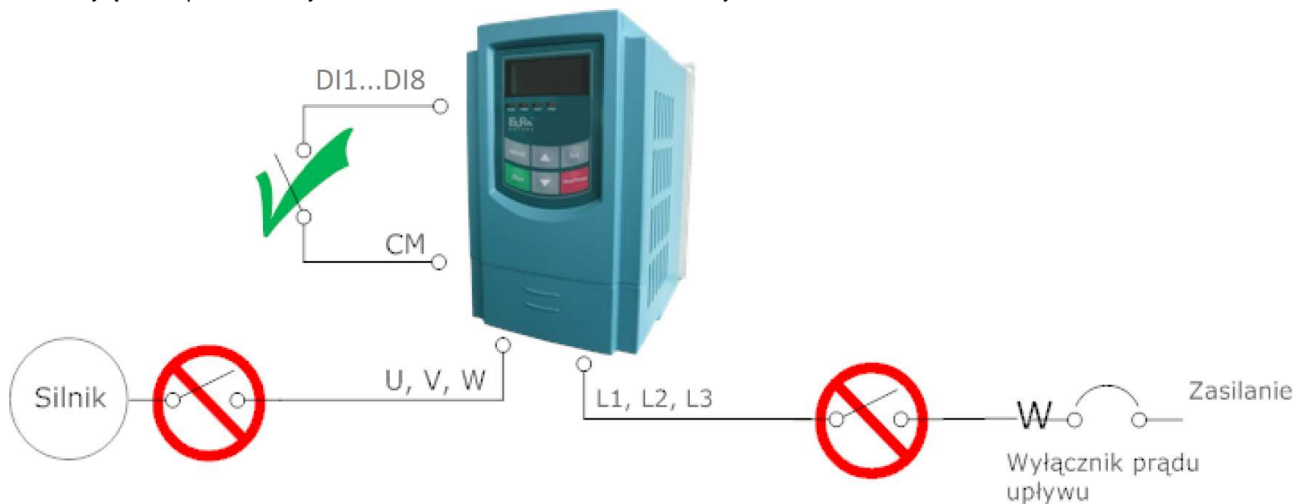


4.2. Podłączenie.

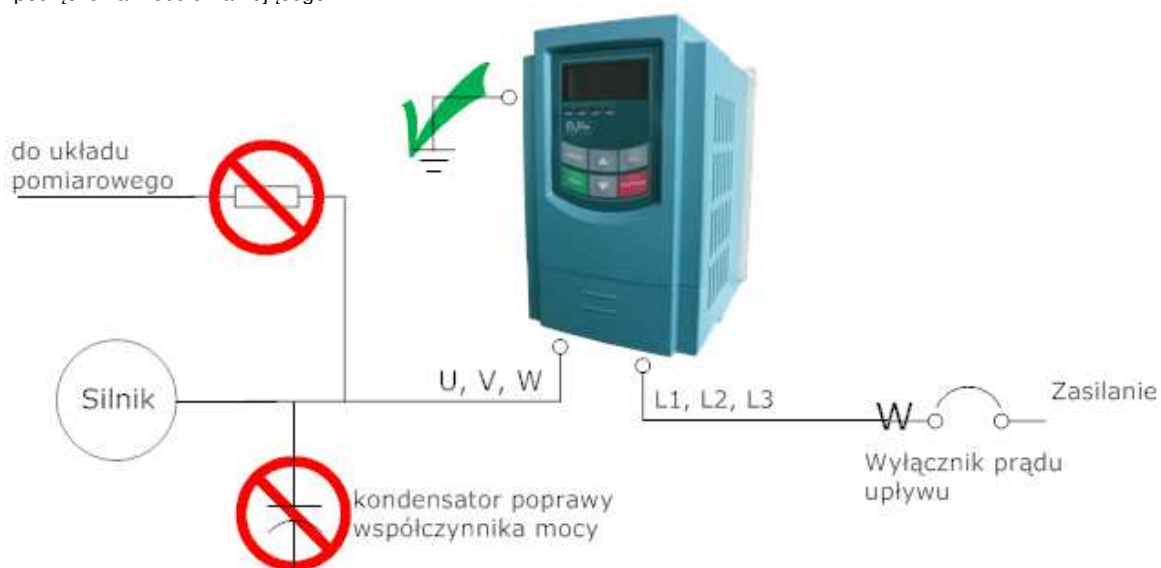


OSTRZEŻENIE!

- Zaleca się, aby start falownika był zainicjowany poprzez wejście cyfrowe lub z klawiatury.
- Nie montować stycznika po stronie pierwotnej i/lub wtórnej falownika.
- Nie zatrzymywać silnika poprzez wyłączenie stycznika po stronie pierwotnej lub wtórnej falownika.
- Jeżeli wyłącznik lub stycznik musi być zainstalowany pomiędzy przemiennikiem i silnikiem bezwzględnie jego załączenie jak i wyłączenie powinno odbywać w stanie zablokowania końcówek mocy.

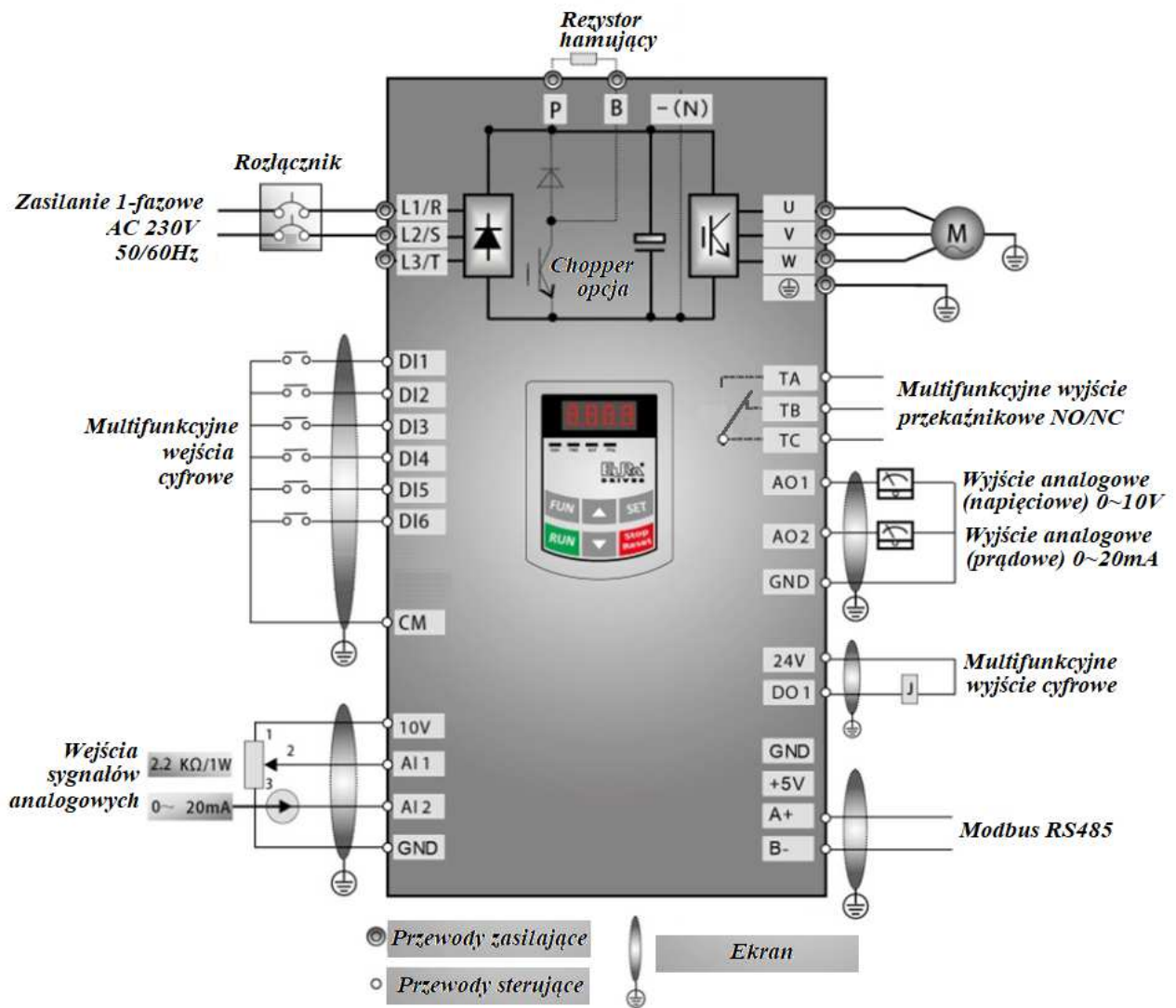


- Nie należy włączać kondensatorów przesuwających fazę ani ochronnika przeciwprzepięciowego pomiędzy zaciskami wyjściowymi a silnikiem.
- Do zacisku PE lub E (w zależności od zastosowanych oznaczeń na listwie) podłączyć uziemienie
- Do zacisku – (N) nie należy podłączać przewodu neutralnego. Zacisk – (N) w przemienniku częstotliwości służy wyłącznie do podłączenia modułu hamującego.

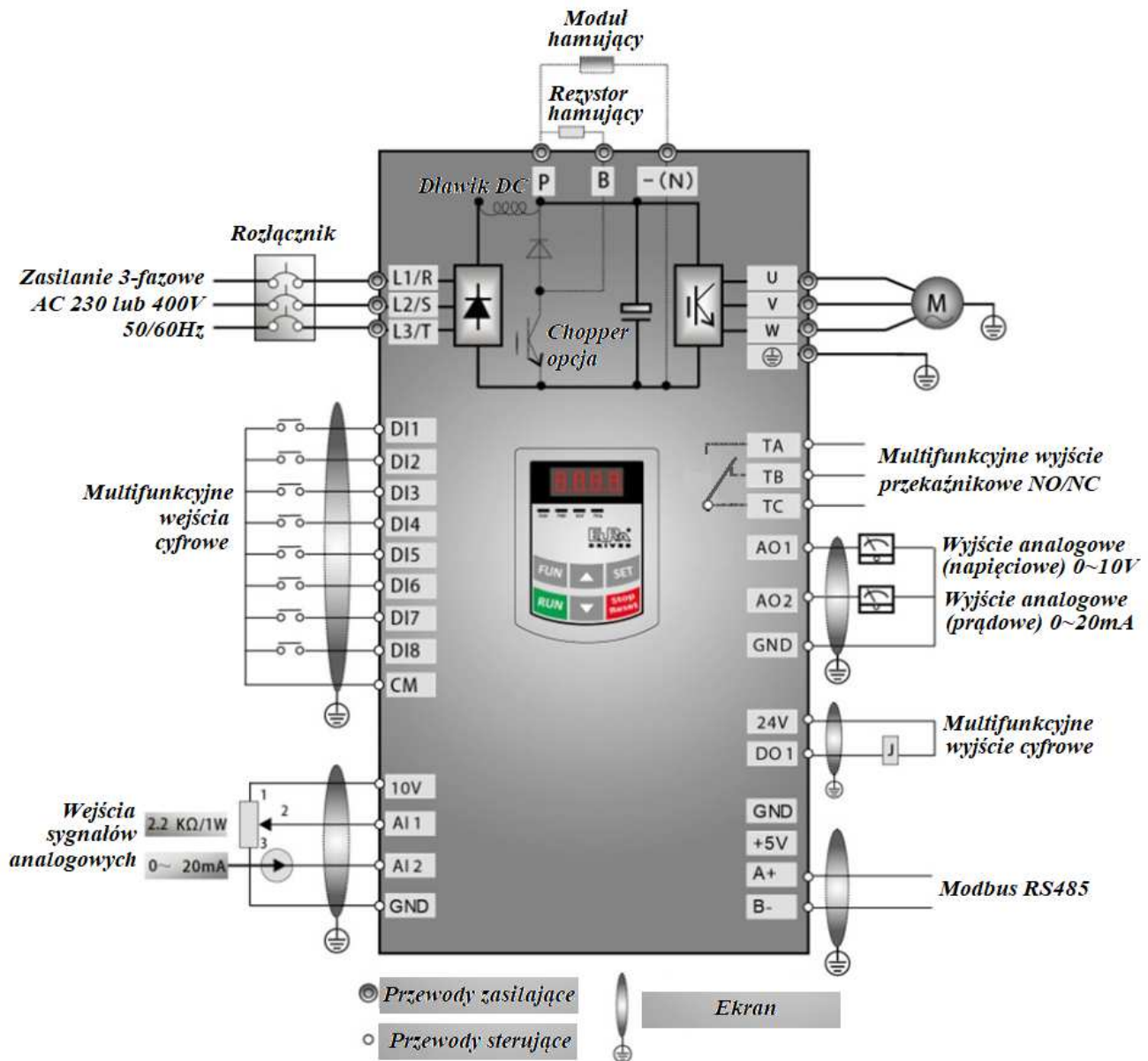


Schemat 1

Standardowy układ połączeń przemiennika zasilanego jednofazowo



Schemat 2 Standardowy układ połączeń przemiennika zasilanego trójfazowo



Uwaga: Od obudowy C41 wszystkie przemienniki posiadają w opcji wbudowany dławik DC.

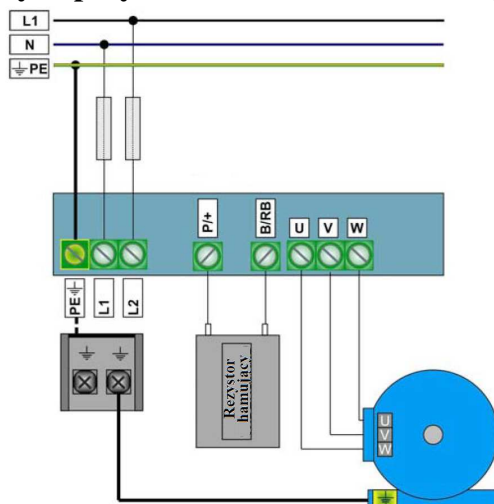


OSTRZEŻENIE!

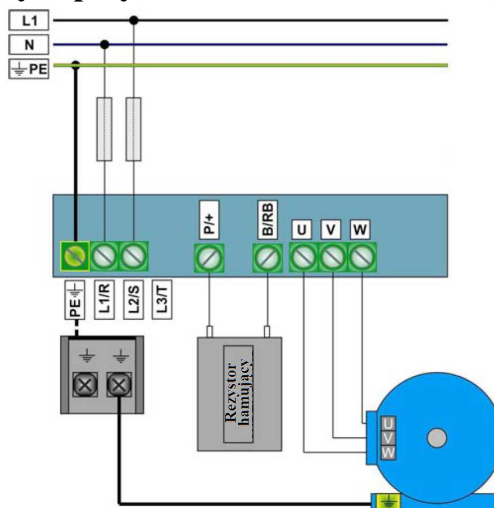
1. W przemiennikach 1-fazowych zasilanie podłączać do zacisków L1 / L2 lub R / S.
2. Przed podłączeniem sprawdzić na tabliczce wartość napięcia zasilającego.
3. W przemiennikach dla obudów do wielkości E6 zdalny panel podłączamy przewodem 8-żyłowym (tzw. sieciowym) do gniazda umieszczonego na boku przemiennika.
4. W przemiennikach serii E810 port RS485 jest na listwie (do wielkości E6 na boku obudowy). Wszystkie przemienniki są wyposażone w standardowy protokół komunikacyjny ModBus. Opis zacisków znajdują Państwo w instrukcji obsługi.
5. Przemienneiki od wielkości obudowy E7 posiadają 8 wejść cyfrowych (wielofunkcyjnych DI1...DI8), a przemienniki do wielkości obudowy E6 posiadają 6 wejść cyfrowych.
6. Przekątnik programowalny w przemiennikach posiada obciążalność prądową dla obudowy do E6: 10A/125V AC, 5A/250V AC, 5A/30V DC, od obudowy E7: 12A/125V AC, 7A/250V AC, 7A/30V DC.
7. Układ sterowania jest galwanicznie oddzielony od obwodów siłowych; przewody sterujące należy układać w oddzielnych kanałach w celu uniknięcia przypadkowego zwarcia.
8. Przewody sterujące i zasilające silnik (pomiędzy przemiennikiem a silnikiem) powinny być ekranowane.
9. Rezystor lub moduł hamujący stosowane są opcjonalnie – szczegóły opisano w dodatku niniejszej instrukcji obsługi.
10. Przemienneiki częstotliwości 1-fazowe standardowo nie posiadają opcji modułu hamującego.
11. Przemienneiki dla obudowy od C41 posiadają opcjonalnie wbudowany dławik DC.

4.2.1. Zaciski wejść i wyjść listwy zasilającej

4.2.1.1. Zaciski torów prądowych przy zasilaniu 1f 230V dla mocy 0,2~1,5kW

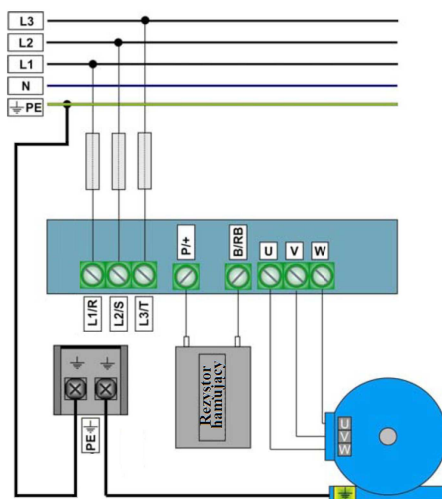


4.2.1.2. Zaciski torów prądowych przy zasilaniu 1f 230V dla mocy 2,2kW

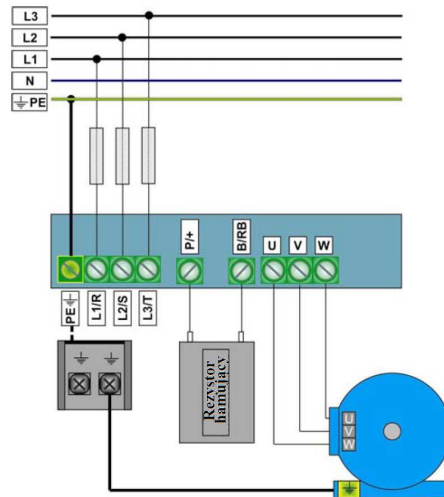


Uwaga: W przemiennikach z zasilaniem 1-fazowym 1x230 przewody, zasilające podpinamy pod zaciski L1/R, L2/S, a zacisk L3/T pozostaje wolny.

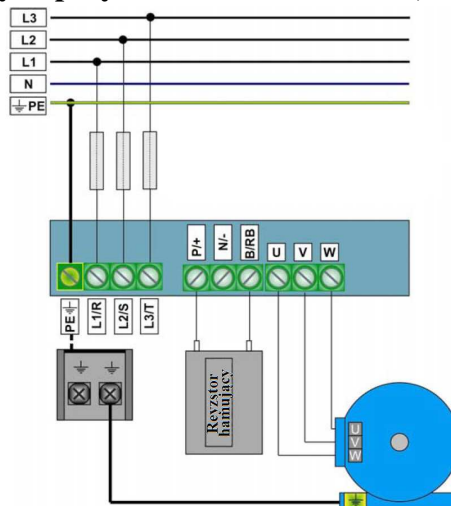
4.2.1.3. Zaciski torów prądowych przy zasilaniu 3f 400V dla mocy 0,2~1,5kW, oraz przy zasilaniu 3f 230V dla mocy 0,75~1,5kW



4.2.1.4. Zaciski torów prądowych przy zasilaniu 3f 400V dla mocy 2,2~15kW, oraz przy zasilaniu 3f 230V dla mocy 2,2kW

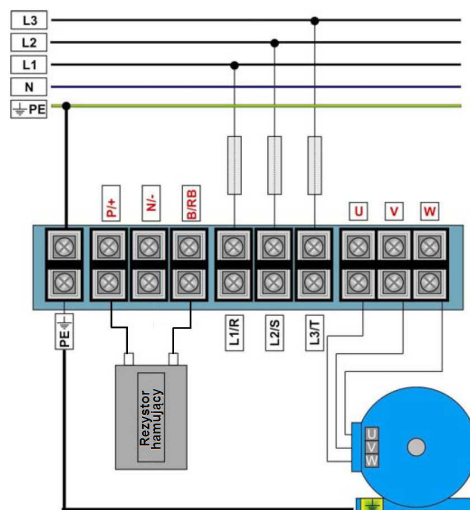


4.2.1.5. Zaciski torów prądowych przy zasilaniu 3f 400V / 18,5~45kW

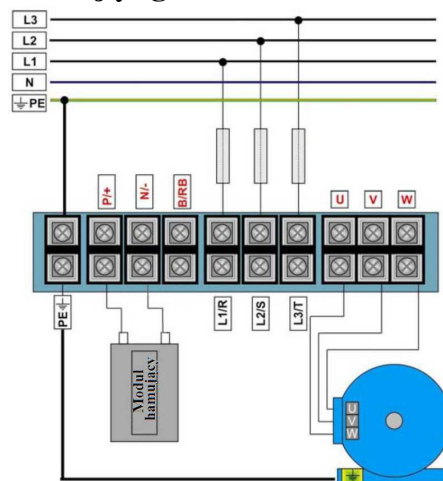


Zacisk neutralny szyny DC jest wyprowadzony od mocy 18,5kW. Zacisk jest oznaczony znakiem „N” lub „-”. Bezwzględnie nie można do niego podłączać przewodu neutralnego sieci.

4.2.1.6. Zaciski torów prądowych przy zasilaniu 3f 400V / 55~132kW



4.2.1.7. Zaciski torów prądowych przy zasilaniu 3f 400V / od 160kW, oraz opcji bez wbudowanego modułu hamującego 55~450kW




UWAGA!

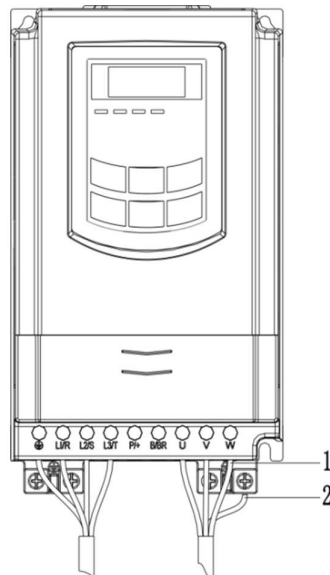
Rysunki powyżej są jedynie szkicami, rzeczywista kolejność złączy może się różnić od tej przedstawionej powyżej. Należy zwrócić na to szczególną uwagę podczas podłączania przewodów. Na listwie zasilającej falowników zasilanych 3f oznaczenia R, S, T mogą być oznaczone jako L1, L2, L3 i jest to tożsame. Na listwie zasilającej falowników zasilanych 1f oznaczenia L1, L2 mogą być oznaczone jako R, S i jest to tożsame

Uwagi dotyczące podłączenia przemiennika.

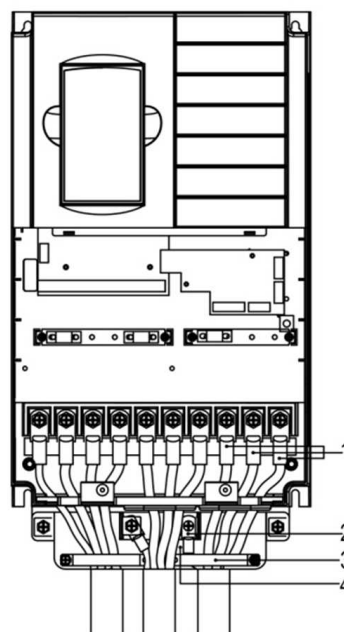
- Zasilanie podłączyć do zacisków R-S lub L1-L2 (w zależności od zastosowanych oznaczeń na listwie) dla falowników zasilanych jednofazowo, (dla mocy 2,2kW/1-faza w obudowie E2 znajdują się zaciski R-S-T lub L1-L2-L3, podłączenie odbywa się według zasady jak napisano wyżej, czyli pod zaciski L1/R, L2/S, napięcie 230V AC). Pod zacisk L3/T nie podłączamy zasilania.
- Zasilanie podłączyć do zacisków R-S-T lub L1-L2-L3 (w zależności od zastosowanych oznaczeń na listwie) dla falowników zasilanych trójfazowo,
- Do zacisku PE lub E (w zależności od zastosowanych oznaczeń na listwie) podłączyć przewód ochronny,
- Zasilanie silnika podłączyć do zacisków U-V-W, **silnik musi być uziemiony**,
- Dla przemienników zasilanych jednofazowo lub trójfazowo z wbudowanym modułem hamującym podłączenie rezystora hamującego jest konieczne przy dużej dynamice pracy układu napędowego, kiedy występuje konieczność odprowadzenia nadwyżki energii w postaci ciepła - należy zastosować rezystor hamujący i podłączyć go do zacisków P-B.

Zacisk	Oznaczenie	Przeznaczenie
Zasilanie	R/L1, S/L2, T/L3	Zaciski trójfazowej sieci zasilającej 3x400V AC Przy zasilaniu jednofazowym 230V AC użyć zacisków R/L1 i S/L2; (Uwaga: nie podłączać zacisków L3 w przemiennikach zasilanych jednofazowo 230V AC)
Wyjście	U, V, W	Wyjściowe zaciski siłowe, do podłączenia silnika.
Uziemienie	 PE (E)	Zacisk uziemiający (przewód ochronny).
Zacisk modułu / rezystora hamowania	P, B	Zewnętrzny rezystor hamujący (Uwaga: zacisków P i B nie podłączać w przemiennikach bez wbudowanego modułu hamującego)
	P+, - (N)	Wyjście szyny stałoprądowej DC
	P, -(N)	Zewnętrzny moduł hamujący podłączyć do zacisku „P”: zaciskiem „P” lub zacisk „DC+”, zacisk – („N”) przemiennika połączyć z zaciskiem N lub „DC-”, modułu hamującego.

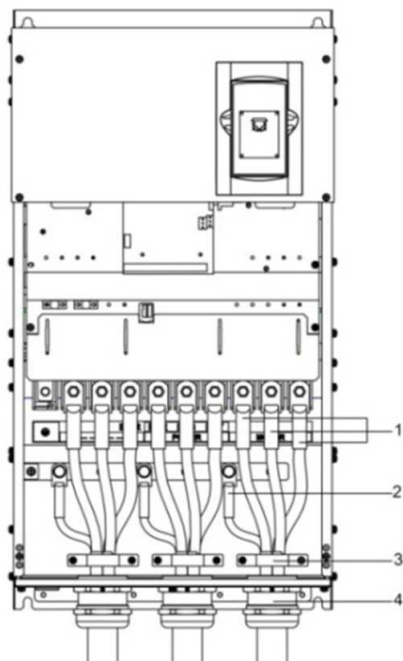
4.2.2. Schematy połączeń zacisków zasilania. Obudowy E1~E6



Obudowa E7



Obudowy $\geq C41$

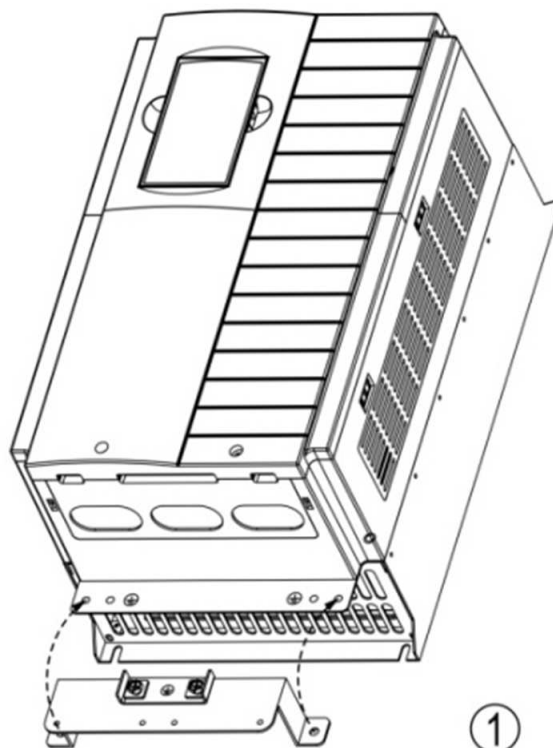


Uwagi:

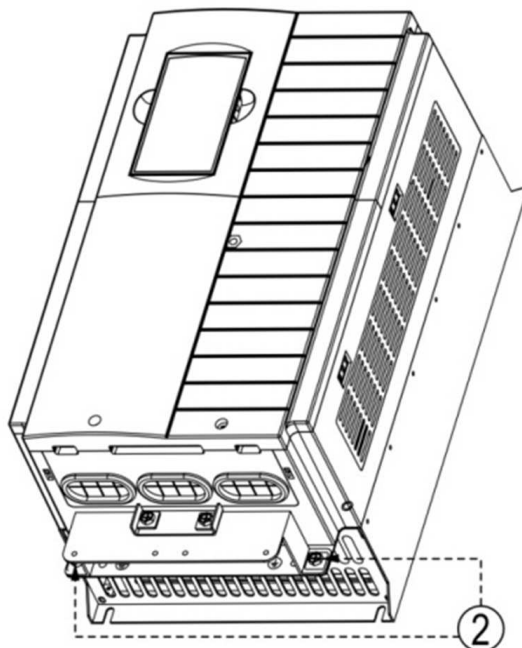
Pozycja	Obudowa E1~E6	Obudowa E7	Obudowa $\geq C41$
1	Przewód zasilający	Przewód zasilający	Przewód zasilający
2	Przewód ochronny	Przewód ochronny	Przewód ochronny
3	-	Zacisk uziemiający ekranu	Zacisk uziemiający ekranu
4	-	Dodatkowa listwa uziemienia	Dławica kablowa

4.2.3. Schemat montażu zacisku uziemienia ekranu dla obudowy E7.

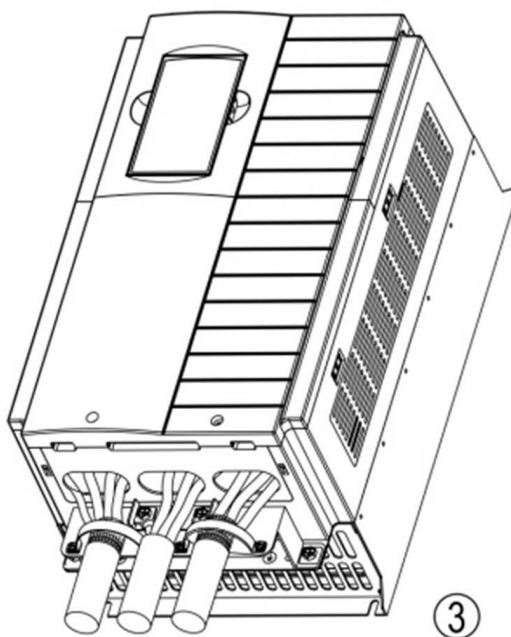
Pierwszy krok to montaż płyty uziemienia ekranu:



Drugi krok to dokręcenie płyty do obudowy za pomocą śrub M6:



Trzeci krok to montaż kabla w objemkach które mocujemy śrubami M4 do płyty. Ekran powinien pewnie i jak największą powierzchnią stykać się w płytą uziemiającą:



4.2.4. Tabela z zalecanymi przekrojami przewodów zasilających i silnikowych.

Typ przemiennika częstotliwości Eura Drives	Przekrój przewodu
	S [mm ²]
E810-0002S2	1.5
E810-0004S2	1.5
E810-0005S2	2.5
E810-0007S2	2.5
E810-0011S2	2.5
E810-0015S2	2.5
E810-0022S2	4.0
E810-0007T2	2.5
E810-0015T2	2.5
E810-0022T2	4.0
E810-0002T3	1.5

E810-0004T3	1.5
E810-0005T3	1.5
E810-0007T3	1.5
E810-0011T3	2,5
E810-0015T3	2.5
E810-0022T3	2.5
E810-0030T3	2.5
E810-0040T3	2.5
E810-0055T3	4.0
E810-0075T3	4.0
E810-0110T3	6.0
E810-0150T3	10
E810-0185T3	16
E810-0220T3	16
E810-0300T3	25
E810-0370T3	25
E810-0450T3	35
E810-0550T3	35
E810-0750T3	50
E810-0900T3	70
E810-1100T3	70
E810-1320T3	95
E810-1600T3	120
E810-1800T3	120
E810-2000T3	150
E810-2200T3	185
E810-2500T3	240
E810-2800T3	240
E810-3150T3	2x150 (300)
E810-3550T3	2x150 (300)
E810-4000T3	2x240 (400)
E810-4500T3	2x240 (400)

Tabela z zalecanymi przekrojami przewodu ochronnego.



Powierzchnia przekroju przewodu zasilającego S	Minimalna powierzchnia przekroju przewodu ochronnego
[mm ²]	[mm ²]
S ≤ 16	S
16 < S ≤ 35	16
35 < S	S/2



OSTRZEŻENIE!

- Zaciski siłowe należy mocno dokręcać, tak, aby zlikwidować niebezpieczeństwo poluzowania śruby w zacisku. Maksymalne siły dokręcania śrub podane w dodatku „momenty dokręcenia przewodów” niniejszej instrukcji.
- Zasilanie podłączyć do zacisków R-S lub L1-L2 (w zależności od zastosowanych oznaczeń na listwie) dla falowników zasilanych jednofazowo
- Zasilanie podłączyć do zacisków R-S-T lub L1-L2-L3 (w zależności od zastosowanych oznaczeń na listwie) dla falowników zasilanych trójfazowo.

4.2.5. Zalecane zarobienie mocowania przewodu

Model przemiennika	Przewody zasilające		Przewody uziemiające	
	Typ mocowania listwy	Odizolowanie przewodu [mm]	Typ mocowania listwy	Odizolowanie przewodu [mm]
E810-0002S2	Zacisk śrubowy - klema	7	Zacisk śrubowy - klema	7
E810-0004S2	Zacisk śrubowy - klema	7	Zacisk śrubowy - klema	7
E810-0005S2	Zacisk śrubowy - klema	7	Zacisk śrubowy - klema	7
E810-0007S2	Zacisk śrubowy - klema	7	Zacisk śrubowy - klema	7
E810-0011S2	Zacisk śrubowy - klema	7	Zacisk śrubowy - klema	7
E810-0015S2	Zacisk śrubowy - klema	7	Zacisk śrubowy - klema	7
E810-0022S2	Zacisk śrubowy - klema	8	Zacisk śrubowy - klema	8
E810-0007T2	Zacisk śrubowy - klema	7	Zacisk śrubowy - klema	7
E810-0015T2	Zacisk śrubowy - klema	7	Zacisk śrubowy - klema	7
E810-0022T2	Zacisk śrubowy - klema	8	Zacisk śrubowy - klema	8
E810-0002T3	Zacisk śrubowy - klema	7	Zacisk śrubowy - klema	7
E810-0004T3	Zacisk śrubowy - klema	7	Zacisk śrubowy - klema	7

E810-0005T3	Zacisk śrubowy - klema	7	Zacisk śrubowy - klema	7
E810-0007T3	Zacisk śrubowy - klema	7	Zacisk śrubowy - klema	7
E810-0011T3	Zacisk śrubowy - klema	7	Zacisk śrubowy - klema	7
E810-0015T3	Zacisk śrubowy - klema	7	Zacisk śrubowy - klema	7
E810-0022T3	Zacisk śrubowy - klema	8	Zacisk śrubowy - klema	8
E810-0030T3	Zacisk śrubowy - klema	8	Zacisk śrubowy - klema	8
E810-0040T3	Zacisk śrubowy - klema	8	Zacisk śrubowy - klema	8
E810-0055T3	Zacisk śrubowy - klema	10	Zacisk śrubowy - klema	10
E810-0075T3	Zacisk śrubowy - klema	10	Zacisk śrubowy - klema	10
E810-0110T3	Zacisk śrubowy - klema	10,5	Zacisk śrubowy - klema	10,5
E810-0150T3	Zacisk śrubowy - klema	10,5	Zacisk śrubowy - klema	10,5
E810-0185T3	Zacisk śrubowy - klema	16,5	Zacisk śrubowy - klema	16,5
E810-0220T3	Zacisk śrubowy - klema	16,5	Zacisk śrubowy - klema	16,5
E810-0300T3	Zacisk śrubowy - klema	16,5	Zacisk śrubowy - klema	16,5

Uwagi: Przewody powinny być zakończone końcówkami rurkowymi, tulejkowymi, izolowanymi celem bezpiecznej i bezawaryjnej pracy.

Model przemiennika	Przewody zasilające		Przewody uziemiające	
	Typ śruby mocującej	Typ końcówki kablowej	Typ śruby mocującej	Typ końcówki kablowej
E810-0370T3	M6	GTNR25-6	M6	GTNR16-6
E810-0450T3	M6	GTNR35-6	M6	GTNR25-6
E810-0550T3	M8	GTNR35-8	M6	GTNR25-6
E810-0750T3	M8	GTNR50-8	M6	GTNR25-6
E810-0900T3	M10	GTNR70-10	M8	GTNR35-8
E810-1100T3	M10	GTNR70-10	M8	GTNR35-8
E810-1320T3	M10	GTNR95-10	M8	GTNR50-8
E810-1600T3	M10	GTNR120-10	M10	GTNR70-10
E810-1800T3	M12	GTNR120-12	M10	GTNR70-10
E810-2000T3	M12	GTNR150-12	M10	GTNR95-10
E810-2200T3	M12	GTNR185-12	M10	GTNR90-10
E810-2500T3	M12	GTNR240-12	M12	GTNR120-12
E810-2800T3	M12	GTNR240-12	M12	GTNR120-12
E810-3150T3	M16	GTNR150-16	M12	GTNR150-12
E810-3550T3	M16	GTNR150-16	M12	GTNR150-12
E810-4000T3	M16	GTNR240-16	M16	GTNR240-16
E810-4500T3	M16	GTNR240-16	M16	GTNR240-16

4.2.6. Zalecane zabezpieczenia.

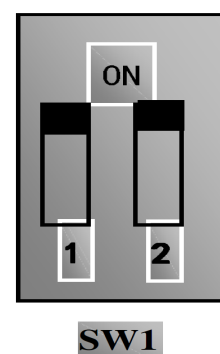
Typ	Moc [kW]	Napięcia zasilania [V]	Prąd wejściowy RMS dla wskazanego napięcia zasilania [A]	Prąd wyjściowy [A]	Zabezpieczenie nadprądowe [A]	Sprawność [%]
E810-0002S2	0,25	1x230	3	1.5	B6	94
E810-0004S2	0,4	1x230	5	2.5	B10	94
E810-0005S2	0,55	1x230	7	3.5	B10	94
E810-0007S2	0,75	1x230	9	4.5	B16	94
E810-0011S2	1,10	1x230	10	5	B16	94
E810-0015S2	1,50	1x230	15	7	B20	94
E810-0022S2	2,20	1x230	22	10	B25	94
E810-0007T2	0,75	3x230	5.5	4.5	B10	94
E810-0015T2	1,5	3x230	9	7	B16	94
E810-0022T2	2,2	3x230	13	10	B20	94
E810-0002T3	0,25	3x400	0,75	0,6	B2	94
E810-0004T3	0,40	3x400	1,2	1	B4	94
E810-0005T3	0,55	3x400	1,8	1,5	B4	94
E810-0007T3	0,75	3x400	2,4	2	B4	94
E810-0011T3	1,1	3x400	3,5	3	B6	94
E810-0015T3	1,50	3x400	4,6	4	B10	94
E810-0022T3	2,20	3x400	7	6,5	B10	94
E810-0030T3	3,00	3x400	9.7	7.6	B16	94
E810-0040T3	4,00	3x400	11	9	B16	94
E810-0055T3	5,50	3x400	16	12	B25	94
E810-0075T3	7,50	3x400	20	17	B25	94
E810-0110T3	11,0	3x400	29	23	B32	97
E810-0150T3	15,0	3x400	37	32	B40	97
E810-0185T3	18,5	3x400	45	38	B50	97
E810-0220T3	22,0	3x400	54	44	B63	97
E810-0300T3	30,0	3x400	72	60	GG/gM80	97

E810-0370T3	37,0	3x400	85	75	GG/gM100	97
E810-0450T3	45,0	3x400	110	90	GG/gM125	97
E810-0550T3	55,0	3x400	132	110	GG/gM160	98
E810-0750T3	75,0	3x400	180	150	GG/gM200	98
E810-0900T3	90,0	3x400	220	180	GG/gM250	98
E810-1100T3	110	3x400	264	220	GG/gM300	98
E810-1320T3	132	3x400	320	265	GG/gM355	98
E810-1600T3	160	3x400	384	320	GG/gM425	98
E810-1800T3	180	3x400	430	360	GG/gM500	98
E810-2000T3	200	3x400	480	400	GG/gM500	98
E810-2200T3	220	3x400	530	440	GG/gM560	98
E810-2500T3	250	3x400	575	480	GG/gM630	98
E810-2800T3	280	3x400	635	530	GG/gM710	98
E810-3150T3	315	3x400	700	580	GG/gM800	98
E810-3550T3	355	3x400	765	640	GG/gM800	98
E810-4000T3	400	3x400	830	690	GG/gM900	98
E810-4500T3	450	3x400	920	770	GG/gM1000	98

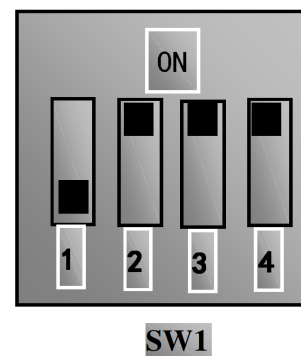
Uwagi: Dobór zabezpieczeń dotyczy zarówno bezpieczników topikowych jak i automatycznych o charakterystyce typu „B”. Dopuszcza się też zabezpieczenia o charakterystyce typu „C”, dobór prądowy jak w tabelce powyżej. Podane prądy wejściowe RMS są wartościami przybliżonymi dla bezpośredniej sieci zasilającej o zdolności zwarciowej 20kA. Jeśli chcemy zmniejszyć prąd RMS należy zastosować dławiki sieciowe 4%.

4.2.7. Przełączniki kodujące SW1, S1 i J5

W pobliżu zacisków sterujących falownika serii E810 zasilanego napięciem jednofazowym jak i trójfazowym do mocy 30kW znajduje się czerwony przełącznik SW1, z dwoma switchami – patrz rysunek. Przełącznik kodujący przeznaczony jest do wyboru zakresu i rodzaju wejściowego sygnału analogowego kanału AI2. Gdy przełącznik kodujący jest w pozycji „dół” oznacza, że jest on w stanie „wyłączonym” - „OFF”, jeżeli jest w pozycji „górze” oznacza to stan „włączony” – „ON”. Przełącznik służy do wyboru zakresu wejścia analogowego AI2 na sygnał napięciowy (0~5V/0~10V) lub prądowy (0~20mA). Aktywacji kanału analogowego dokonujemy w kodzie F203. Jeżeli w kodzie F203 byłby wybrany kanał analogowy AI2 (F203 – 2) to dla przedstawionego rysunku zakres wejścia analogowego mamy ustawiony na 0~20mA. Dodatkowo w kodzie F439 musimy wybrać rodzaj sygnału analogowego (napięciowy lub prądowy). Ustawienia switchy i parametru muszą być ze sobą spójne, czyli ustawione zgodnie z tabelą kodowania.



W pobliżu zacisków sterujących falownika serii E810 zasilanego napięciem trójfazowym od mocy 37kW znajduje się czerwony przełącznik SW1, z czterema switchami – patrz rysunek. Przełącznik kodujący przeznaczony jest do wyboru zakresu i rodzaju wejściowych sygnałów analogowych kanałów AI1 i AI2. Gdy przełącznik kodujący jest w pozycji „dół” oznacza, że jest on w stanie „wyłączonym” - „OFF”, jeżeli jest w pozycji „górze” oznacza to stan „włączony” – „ON”. Przełącznik służy do wyboru zakresu wejść analogowych AI1 i AI2 na sygnał napięciowy (0~5V/0~10V) lub prądowy (0~20mA). Dla przedstawionego rysunku zakres wejścia analogowego AI1 mamy ustawiony na 0~10V, a wejście AI2 mamy ustawione na 0~20mA. Dodatkowo w kodach F438 (wejście AI1) i F439 (wejście AI2) musimy wybrać rodzaj sygnału analogowego (napięciowy lub prądowy). Ustawienia switchy i parametrów muszą być ze sobą spójne, czyli ustawione zgodnie z tabelą kodowania.



Należy pamiętać że ustawienie odpowiedzi układu na sygnał analogowy ustawiamy w kodach F400, np. sterowanie prawo-lewo dla sygnału analogowego 0V~+10V, należy sparametryzować w kodach F401-0,00, F403-2,00.

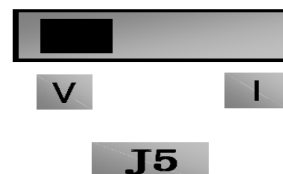
Tabela kodowania przemienników do 30kW

Kod F203 na 2, aktywne wejście AI2				Kod F203 na 1, aktywne wejście AI1
Parametr	Przełącznik kodujący SW1			
F439	Kodowanie switcha 1	Kodowanie switcha 2	Zakres wejścia analog.	0~10V
0	OFF	OFF	0~5V napięciowe	
0	OFF	ON	0~10V napięciowe	
1	ON	ON	0~20mA prądowe	
-	ON switch w pozycji górnej OFF switch w pozycji dolnej			

Tabela kodowania przemienników powyżej 30kW

Kod F203 na 1, aktywne wejście AI1				Kod F203 na 2, aktywne wejście AI2			
Parametr	Przełącznik kodujący SW1		Zakres wejścia analogowego	Parametr	Przełącznik kodujący SW1		Zakres wejścia analogowego
F438	Kodowanie switcha 1	Kodowanie switcha 3		F439	Kodowanie switcha 2	Kodowanie switcha 4	
0	OFF	OFF	0~5V napięciowe	0	OFF	OFF	0~5V napięciowe
0	OFF	ON	0~10V napięciowe	0	OFF	ON	0~10V napięciowe
1	ON	ON	0~20mA prądowe	1	ON	ON	0~20mA prądowe
-	ON switch w pozycji górnej			-	ON switch w pozycji górnej		
-	OFF switch w pozycji dolnej			-	OFF switch w pozycji dolnej		

Przemienniki serii E810 w zakresie mocy 0,25kW~30kW posiadają 1 wyjście analogowe AO1. Przemienniki serii E810 w zakresie mocy 37kW~400kW posiadają dwa wyjścia analogowe AO1 i AO2. Wyjście analogowe AO2 jest zawsze wyjściem prądowym, a wyjście AO1 może być konfigurowane jako napięciowe lub prądowe przełącznikiem J5, a jego zakres ustawiamy w kodzie F423.



Wyjście AO1		Kod F423		
		0	1	2
Przełącznik J5	V	0~5V	0~10V	zarezerwowany
	I	zarezerwowany	0~20mA	4~20mA

4.2.8. Zaciski sterujące.

Zaciski sterujące dla przemienników częstotliwości:

TA	TB	TC	DO1	DO2	24V	CM	DI1	DI2	DI3	DI4	DI5	DI6	DI7	DI8	10V	AI1	AI2	GND	AO1	AO2	
GND	5V	A+	B-																		

Do mocy 30kW nie mamy zacisków DO2, DI7, DI8. Z boku przemiennika (płyty sterującej) znajduje się gniazdo RJ45 do podpięcia klawiatury zewnętrznej.

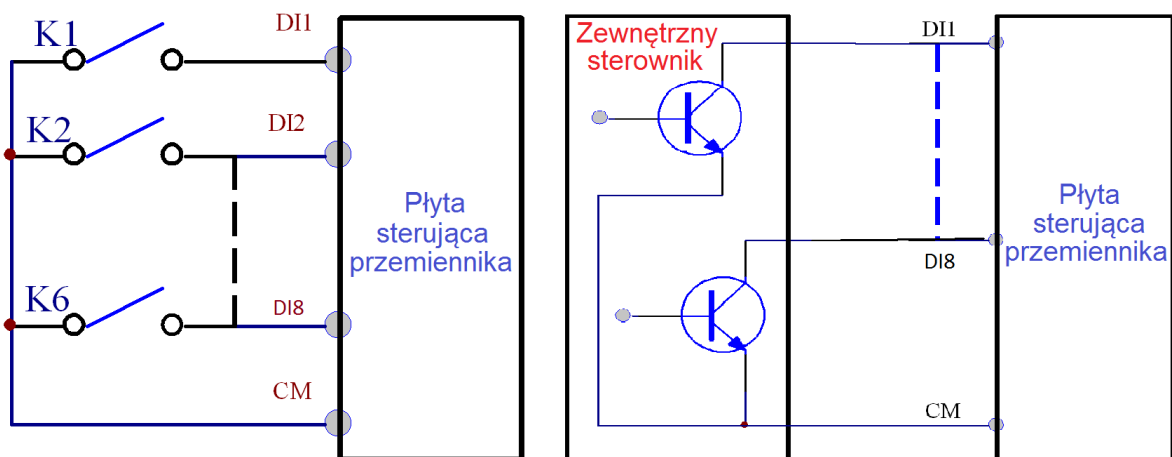
Rodzaj sygnału	Zacisk	Funkcja	Opis funkcji	Uwagi
Sygnał wyjściowy	DO1	Wielofunkcyjny zacisk wyjściowy	Wyjście typu otwarty kolektor. Źródło napięcia 24V; obciążalność poniżej 200mA.	Funkcje zacisków wyjściowych powinny być definiowane zgodnie z wartościami producenta. Ich stan początkowy może być zmieniany poprzez zmianę kodów funkcyjnych.
	DO2		Jeżeli funkcja jest aktywna na tym zacisku i na zacisku CM jest napięcie 0V, jeżeli w falowniku aktywna jest funkcja STOP wtedy na tych zaciskach występuje napięcie 24V	
	TA	Styk przekaźnika	TC jest punktem wspólnym TB-TC styki NC (normalnie zamknięty) TA-TC styki NO (normalnie otwarty) Obciążalność styków przekaźnika w przemiennikach do 30kW, 125V AC/10A, 250V AC/5A, 30V DC/5A, dla przemienników powyżej 30kW, 125V AC/12A, 250V AC/7A, 30V DC/7A	
	TB			
	TC			
		AO1	Sygnał analogowy napięciowy/prądowy	
	AO2	Sygnał analogowy prądowy		Kody odpowiedzialne – funkcje F427-F430
Napięcie odniesienia	+10V	Źródło napięcia	Źródło napięcie referencyjnego 10V względem punktu GND (lub AGND)	DC +10V <20mA
Wejścia analogowe	AI1	Wejście napięciowe, >30kW napięciowe/prądowe	Wejścia analogowe używane są do analogowej zmiany prędkości oraz parametrów PID (sprężenia zwrotnego). Wejście AI1 może odczytywać sygnał napięciowy (a powyżej 30kW również prądowy), a wejście AI2 sygnał napięciowy lub prądowy. Aktualny tryb pracy wejść analogowych ustawiany jest switchami – patrz ustawianie switchi (przełączników). Rezystancja wejścia prądowego wynosi 50Ω	Napięcie wejściowe: 0~10V, -10~+10V. Ustawienie zakresu w kodach F400 – F405 Dla mocy od 37kW dodatkowo 0~20mA.
	AI2	Wejście napięciowe/prądowe		Prąd wejściowy: 0~20mA Napięcie wejściowe 0~10 (5)V Ustawienie zakresu w kodach F406 – F411.
Wejścia komunikacyjne	A+	Wejście	Komunikacja z komputerem klasy PC lub innym systemem kontroli. Protokół komunikacyjny Modbus RTU lub ASCII. Standard: TIA/EIA-485(RS-485)	Dodatnia polaryzacja sygnału różnicowego

	B-		Prędkości transmisji: 1200/2400/4800/9600/19200/38400/57600bps	Ujemna polaryzacja sygnału różnicowego
	GND	Źródło napięcia	Masa dla źródła napięcia +5V	Nie łączyć z zaciskami, "PE" lub "N"
	+5V		Źródło napięcia +5V	Obciążalność 50mA
Masa analogowa	GND	Masa analogowa	Masa analogowa dla napięcia sterującego 10V, oraz zewnętrznego sygnału prądowego lub napięciowego.	Nie łączyć z zaciskami, "PE" lub "N"
Napięcie sterujące	24V	Napięcie sterujące	Dodatkowe napięcie sterujące względem masy CM.	DC +24V ±1,5V <200mA
Masa cyfrowa	CM	Masa cyfrowa	Zacisk zerowy dla zacisków DI1 do DI8. Jest to punkt odniesienia dla 24V DC.	Nie łączyć z zaciskami "PE", „N"
Zaciski sterowania zdalnego (programowalne)	DI1	Praca na joggingu	Uruchamia pracę na stałej, nadrzędnej prędkości – to wejście ma wyższy priorytet niż sterowanie innymi źródłami prędkości. Wejście to ma wbudowany szybki licznik impulsowy, max. Częstotliwość impulsu 100kHz	Podane funkcje wejść cyfrowych są zdefiniowane przez producenta. Można je zmieniać według potrzeb aplikacyjnych.
	DI2	Awaryjny STOP	Uruchamia awaryjne zatrzymanie, na wyświetlaczu będzie wyświetlane "ESP"	
	DI3	Zacisk „FWD”	Praca falownika w przód	
	DI4	Zacisk „REV”	Praca falownika w tył	
	DI5	RESET	Reset falownika	
	DI6	Wolny STOP	Zatrzymanie z wybiegiem	
	DI7	START	Falownik wystartuje według ustawionego czasu przyspieszania	
	DI8	STOP	Falownik zatrzyma się według ustawionego czasu zatrzymania	

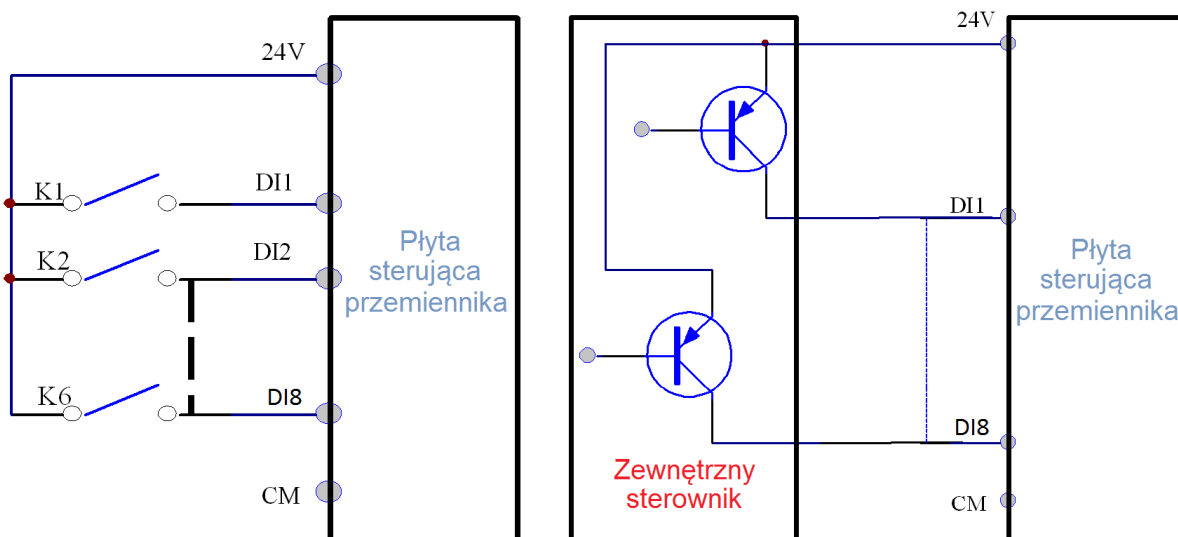
Uwagi:

W przemiennikach serii E810 do 30kW, nie ma wyjścia cyfrowego DO2 i wejść cyfrowych DI7, DI8.
W przemiennikach do 30kW wejście AI1 jest tylko wejściem napięciowym 0~10V.

Podłączenie zacisków sterujących z wybranym NPN (inicjowanie wejść cyfrowych stykiem bez napięciowym, sterowanie sygnałem ujemnym).



Przewody sterujące powinny być jak najkrótsze ze względu na możliwość generowania zakłóceń szczególnie dla sterowania sygnałem pozytywnym. Zaleca się, aby przewody były ekranowane.
Podłączenie zacisków sterujących dla polaryzacji sygnałem pozytywnym, polaryzacja PNP (inicjowanie wejść cyfrowych napięciem 24V DC).



Sterowanie poprzez wejścia cyfrowe jest najbardziej popularną formą aktywacji poszczególnych funkcji przemiennika. Rozróżniamy dwa typy polaryzacji dla sterowania wejściami cyfrowymi:

- NPN czyli sterowanie stykiem bezpotencjałowym (minusem). Zacisk CM na którym mamy potencjał 0V DC (bezpotencjałowy/masa) jest zwierany z zaciskami DI1...DI8 na których mamy potencjał 24V DC.
- PNP czyli sterowanie stykiem potencjałowym (plusem). Zacisk CM na którym mamy potencjał 0V DC (masa/bezpotencjałowy) łączymy z masą cyfrową zewnętrznego sterowania, a na zaciski DI1...DI8 podajemy potencjał 24V DC. Dla tej konfiguracji można też sterować wejściami DI1...DI8 wewnętrznym napięciem 24V DC z listwy sterującej.

Poziomy napięcia wejść cyfrowych

Polaryzacja wejścia cyfrowego	Logika	Napięcie
PNP	0	< 4 V DC
PNP	1	> 4 V DC
NPN	0	> 20 V DC
NPN	1	< 20 V DC

Uwaga: Przełącznik polaryzacji NPN/PNP znajduje się nad listwą sterującą.

Przełącznik polaryzacji wejść cyfrowych jest oznaczony na płycie sterującej jako J7. Znajduje się zawsze w pobliżu zacisków sterujących na płycie Control PCB. Jego wygląd przedstawia rysunek obok.



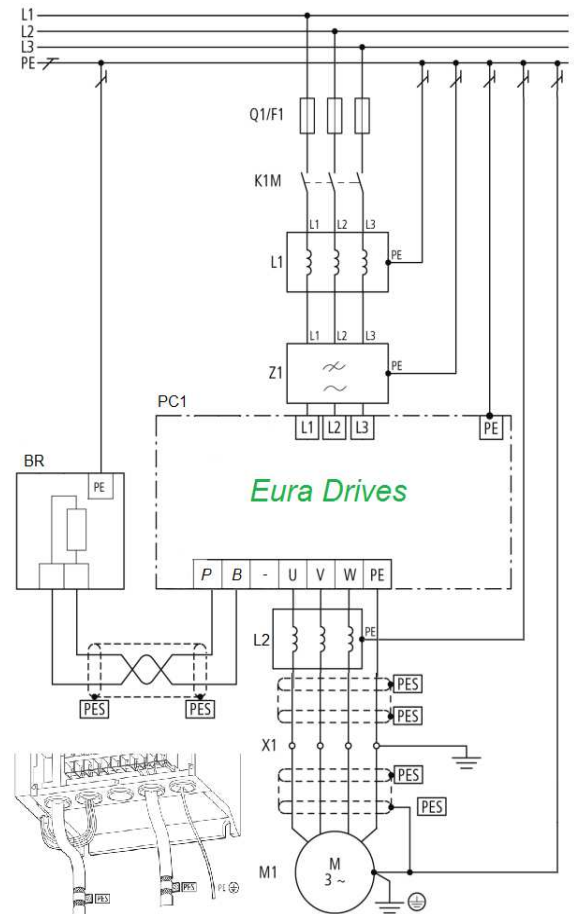
5. Zespół napędowy

Zespół napędowy z regulowaną prędkością obrotową składa się nie tylko z silnika i falownika, ale również z szeregu innych urządzeń zapewniających jego optymalną, wydajną i bezpieczną pracę. Do takich urządzeń należy zaliczyć komplet zabezpieczeń, dławiki sieciowe, filtry RFI, dławiki i filtry silnikowe, moduły i rezystory hamujące, dławiki DC. Można ograniczyć się do podłączenia silnika do falownika oraz kompletu zabezpieczeń, które są wymagane obowiązującymi normami, ale może się okazać, że aplikacja do prawidłowej pracy potrzebuje innych elementów napędu.

Prosimy o zapoznanie się ze schematem, który przedstawia kompletny, właściwie podłączony zespół napędowy zaopatrzonego w szereg dodatkowych elementów, które w wielu aplikacjach są niezbędne.



Symbol	Opis funkcji elementu
Q1/F1	Zabezpieczenie nadprądowe (zwarciove) – należy dobrać zgodnie z obowiązującymi normami – patrz tabela zabezpieczeń tej instrukcji. Do ochrony zwarciovej zalecane są bezpieczniki topikowe.
K1M	Wyłącznik zasilający
L1	Dławik sieciowy stosowany w celu ograniczenia harmonicznych generowanych w przemienniku do źródła zasilania, ograniczenia szybkości narastania prądów rozruchowych i zwarciowych w układzie, graniczenie przepięć od strony sieci, oraz poprawienia współczynnika mocy.
Z1	Filtr przeciwzakłóceniovy EMC redukujący wyższe harmoniczne generowane przez falownik w kierunku sieci zasilającej. Filtr EMC stosuje się po stronie zasilania falownika.
PC1	Przeziennik częstotliwosci
L2	Dławik silnikowy, dU/dt lub sinusoidalny. Zaleca się stosowanie dławików wyjściowych, jeśli odległość między falownikiem a silnikiem jest większa niż 20m lub wymagają tego warunki obiektowe. Wymienione elementy poprawiają przebieg napięcia wyjściowego z przemiennika, ograniczają narastanie prądów zwarciowych i redukują wyższe harmoniczne.
M1	Silnik
BR	Rezystor hamujący, który podczas dynamicznej pracy zespołu napędowego pochłania nadmiar energii generowanej przez silnik.
PES	W zależności od typu filtra i przetwornicy należy zastosować końcówki kablówkowe rurkowe lub oczkowe z izolacją PVC, przewód w miejscu łączenia ekranu należy odizolować na całym obwodzie (tak aby nie naruszyć struktury ekranu) w taki sposób aby zapewnić maksymalny kontakt obejmujący metalowej z ekranem przewodu. Tak spreparowany przewód przykręcamy do obudowy filtra, przetwornicy i płyty montażowej szafy sterowniczej w której zainstalowane są ww urządzenia



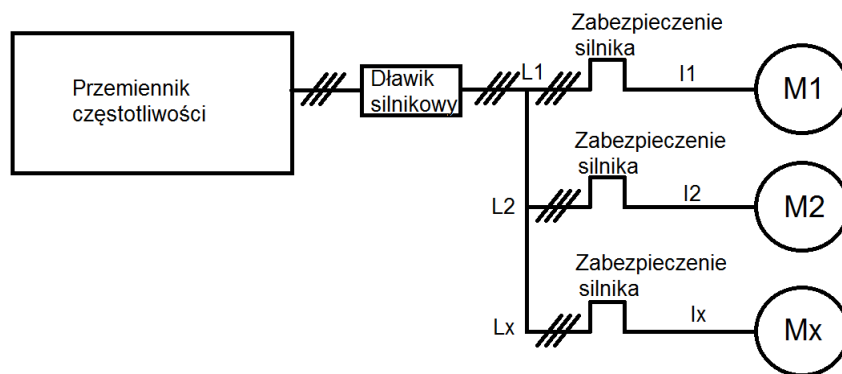
5.1. Podłączenie kilku silników do jednej przetwornicy

Generalnie podłączenie kilku silników do jednej przetwornicy nie jest zalecane. Takie aplikacje posiadają szereg wad których należy unikać. Czasami jednak istnieje potrzeba realizacji takiej aplikacji w związku z tym opracowaliśmy wytyczne co do instalacji takich układów.

Ograniczenia i niekorzystne zjawiska występujące dla sterowania wieloma silnikami z jednej przetwornicy:

- wszystkie silniki są sterowane jednocześnie z taką samą częstotliwością
- ograniczenia co do trybów sterowania. Możliwe sterowanie skalarnie i ewentualnie pseudowektorowe (brak możliwości sterowania wektorowego)
- większe zagrożenie uszkodzenia układu
- brak kontroli pojedynczych silników (przeciążenia, zwarcia itp.)
- uszkodzenie przetwornicy eliminuje z pracy wszystkie silniki
- bardziej skomplikowane kablownanie układu
- więcej ograniczeń aplikacyjnych
- układ wymaga doświadczenia w instalacji i uruchomieniu
- rośnie długość przewodu zasilającego silnikowych
- użytkownik będzie posiadał mniej korzyści eksploatacyjnych

Opcja podłączenia kilku silników do jednej przetwornicy pracującej w stałej konfiguracji.



Doboru przetwornicy dokonujemy na podstawie sumy prądów silników które mają być podłączone do przetwornicy. Prąd przetwornicy nie może być mniejszy od sumy prądów silników:

$$I_N \text{ przetwornicy} > I_1 + I_2 + I_x$$

Na wyjściu przetwornicy który zasila dwa silniki, łączna długość przewodów zasilających silniki nie przekracza 50m, oraz nie mamy elementów rozłącznych pomiędzy przetwornicą, a silnikami to zaleca się stosowanie dławików silnikowych. Dla układu zasilającego więcej niż dwa silniki, łącznej długości przewodów zasilających silniki większej niż 50m lub w przypadku elementów rozłącznych pomiędzy przetwornicami obowiązkowo musi być zainstalowany dławik silnikowy.

Każdy z silników w układzie wielu silników zasilanych z jednej przetwornicy musi być zabezpieczony termicznie wykorzystując przełączniki termistorowe lub zabezpieczenie nadprądowe przeciążeniowe. Zabezpieczenia takie nie mogą powodować odłączenia fizycznego silnika tylko blokować pracę przetwornicy.

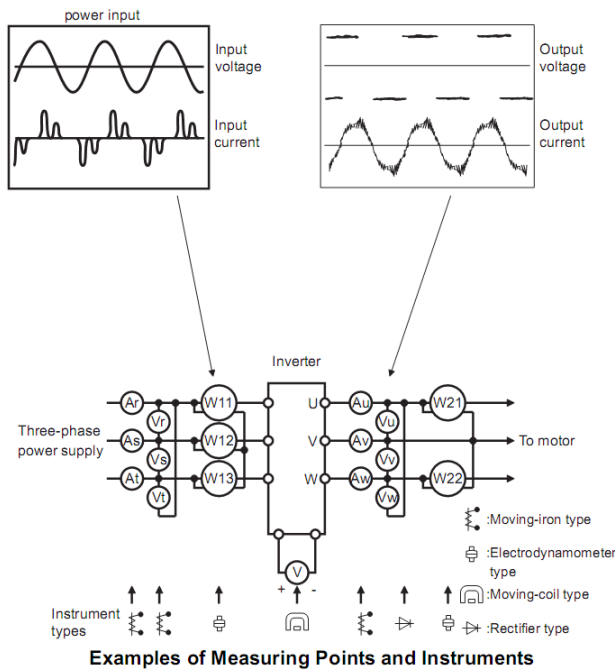


OSTRZEŻENIE!

- Falowniki zasilane jednofazowo 230V na wyjściu dają napięcie trójfazowe 0~230V. Silnik należy podłączyć do falownika zgodnie z tabliczką znamionową znajdującą się na silniku, pamiętając o właściwym połączeniu uzwojeń.
- Falowniki zasilane trójfazowo 400V zasilają silnik elektryczny napięciem trójfazowym 0~400V. Silnik należy podłączyć do falownika zgodnie z tabliczką znamionową znajdującą się na silniku, pamiętając o właściwym połączeniu uzwojeń.
- Należy pamiętać że indukcyjność uzwojeń silnika jest uzależniona od częstotliwości. Ta zależność jest wykorzystywana między innymi w technice 87Hz np. możemy dla połączenia uzwojeń na 230V zasilać silnik 400V pod warunkiem że punkt załamania charakterystyki (pełnego napięcia) ustawimy na 87Hz.
- Jeżeli do przetwornicy podłączamy silnik o napięciu niższym od napięcia zasilania przetwornicy należy odpowiednio skonfigurować punkt załamania charakterystyki (F152 lub F802 i F154-1), czyli odpowiednia wartość napięcia na wyjściu z przetwornicy. W przeciwnym wypadku dojdzie do spalania uzwojeń silnika i uszkodzenia przetwornicy. Taka opcja nie jest możliwa dla bezczujnikowego sterowania wektorowego SVC oraz sterowania wektorowego w zamkniętej pętli VC.

6. Pomiar prądu, napięcia i mocy w układzie z przetwornicą częstotliwości

Zarówno napięcia jak i prądy zarówno po stronie wejściowej przetwornicy jak i wyjściowej posiadają zakłócenia (wyższe harmoniczne), w związku z tym dokładność pomiaru zależy w dużym stopniu od zastosowanych mierników i sposobu pomiaru. Kiedy więc dokonujemy pomiaru w obwodach dużych częstotliwości (wyższych harmonicznych) należy zastosować zalecane narzędzia pomiarowe.



- Moving-iron – miernik elektromagnetyczny z elektromagnesem
- Elektrodynamometr – watomierz elektrodynamiczny
- Moving-coil – miernik elektromagnetyczny z magnesem stałym
- Rectifier – woltomierz z prostownikiem (do pomiaru napięć po stronie wtórnej przemiennika)

Wielkość fizyczna	Punkt pomiaru	Instrument pomiarowy	Uwagi (wartość pomiaru)
Wartość napięcia zasilającego V1	R-S, S-T, T-R	Elektromagnetyczny woltomierz AC	400V±15% 230V±15%
Wartość prądu zasilającego I1	W fazie R, S, T	Elektromagnetyczny amperomierz AC	
Wartość mocy wejściowej P1	Cewki prądowe w fazach R, S, T Cewki napięciowe R-S, S-T, T-R	1-fazowy watomierz elektrodynamiczny	P1=W11+W12+W13 (pomiar za pomocą 3 watomierzy)
Wyznaczenie współczynnika mocy po stronie wejściowej Pf1	Aby obliczyć współczynnik mocy po stronie wejścia przemiennika dla układu 3-fazowego należy obliczoną moc P1, prąd I1, oraz napięcie V1 obliczyć z wzoru: $Pf1 = \frac{P1}{\sqrt{3}V1 \times I1} \times 100\%$		
Wartość napięcia wyjściowego V2	U-V, V-W, W-U	Woltomierz AC z prostownikiem (pomiaru napięcia nie można dokonać miernikiem elektromagnetycznym)	Różnica pomiędzy poszczególnymi fazami nie może być większa ±1% napięcia maksymalnego na wyjściu
Wartość prądu wyjściowego I2	W fazie U, V, W	Elektromagnetyczny amperomierz AC	Wartość powinna być ≤ In przemiennika. Różnica pomiędzy fazami nie może być większa niż 10%.
Wartość mocy wyjściowej P2	Cewki prądowe w fazach U, W Cewki napięciowe U-V, W-V	1-fazowy watomierz elektrodynamiczny	P2=W21+W22 (pomiar za pomocą 2 watomierzy, układ Arona)
Wyznaczenie współczynnika mocy po stronie wyjściowej Pf2	Aby obliczyć współczynnik mocy po stronie wyjściowej przemiennika dla układu 3-fazowego należy obliczoną moc P2, prąd I2, oraz napięcie V2 obliczyć z wzoru: $Pf2 = \frac{P2}{\sqrt{3}V2 \times I2} \times 100\%$		
Wartość napięcia w układzie pośredniczącym	P(P+) - N(-)	Elektromagnetyczny woltomierz DC (multimetr)	Napięcie stałe o wartości: $\sqrt{2} \times V1$
Zasilanie płyty sterującej Control PCB	10V - GND	Elektromagnetyczny woltomierz DC (multimetr)	DC 10V±0,2V
	24V - CM		DC 24V±1,5V
Wyjścia analogowe	AO1 - GND	Elektromagnetyczny woltomierz DC (multimetr)	DC 10V przy max wartości
	AO2 - GND	Elektromagnetyczny amperomierz DC (multimetr)	DC 20mA przy max wartości
Sygnał awarii	TA - TC	Elektromagnetyczny omomierz (multimetr)	Normalnie otwarty
	TB - TC		Normalnie zamknięty

7. Obsługa i proste uruchomienie.

Rozdział ten definiuje i interpretuje określenia dotyczące stanów pracy, kontroli i prowadzenia przemienników. Prosimy o uważne przeczytanie

7.1. Tryb sterowania

Falowniki E810 posiadają cztery tryby sterowania:

- sterowanie IM-SVC (Sensorless vector control), sterowanie wektorowe
- sterowanie IM-VVVF (Variable Voltage Variable Frequency) i jest to sterowanie skalarne U/f
- sterowanie IM-VC1 (Vector Control 1) – proste sterowanie wektorowe (pseudowektor lub autokorekcja momentu)
- sterowanie PM-SVC (Sensorless vector control) - sterowanie wektorowe silnikami synchronicznymi PMM (Permanent Magnet Motor)

7.2. Tryb ustawiania częstotliwości

Metodę i kanał sterowania częstotliwości roboczej przemiennikach E810 ustawia się w kodach od F203 do F207.

7.3. Tryb sterowania dla polecenia pracy

Tryby poleceń sterowania pracą wybiera się przy użyciu kodów F200 i F201. Mamy do dyspozycji cztery tryby sterowania przemiennika:

- 1 – sterowanie klawiaturą
- 2 – zewnętrzne sterowanie przy użyciu zacisków wyjściowych
- 3 – sterowanie przy użyciu komunikacji szeregowej RS485
- 4 – sterowanie klawiaturą, z listwy, z użyciem komunikacji

Gotowe polecenia sterowań z listwy mamy również w kodzie nadrzędnym F208, gdzie jest pięć gotowych sterowań dwu i trójprzewodowych.

7.4. Stany falownika

Gdy falownik jest włączony może znajdować się w jednym z czterech stanów operacyjnych:

- stanie zatrzymania
- stanie programowania
- stanie pracy
- stanie błędu.

Stan zatrzymania występuje w momencie ponownego włączenia zasilania, (gdy samoczynne uruchomienie po włączeniu zasilania jest ustawione w kodzie F213=0), w momencie zwalniania wybiegiem, lub znajduje się on w stanie zatrzymania (prędkość równa zero) aż do otrzymania polecenia startu. W tym stanie wskaźnik stanu pracy „RUN” na klawiaturze wyłącza się, a wyświetlacz pokazuje parametr stanu zatrzymania (F131).

Stan programowania występuje w momencie programowania falownika. Aby uruchomić tryb zmiany parametrów należy wcisnąć klawisz „FUN”. W stanie programowania podświetlona jest na panelu dioda „DGT”.

Stan pracy występuje, gdy falownik otrzyma polecenie startu, a na wyświetlaczu podświetlona jest dioda „RUN”.

Stan błędu lub alarmu pojawia się w momencie niewłaściwej pracy układu napędowego. W tym stanie na wyświetlaczu pojawi się kod błędu a falownik będzie zatrzymany do momentu rozwiązania problemu lub skasowania błędu klawiszem „STOP/RESET”. Więcej o błędach i rozwiązywaniu przyczyn przeczytać można w dodatku poświęconym kodom błędu i ich eliminacji niniejszej instrukcji obsługi.

7.5. Kompensacja momentu obrotowego dla sterowania skalarnego

Mamy do wyboru w kodzie F137 kilka sposobów kompensacji momentu:

F137=0 – kompensacja liniowa, czyli $U/f=const$

F137=1 – kwadratowa dedykowana do układów wentylacyjno-pompowych

F137=2 – wielopunktowa, czyli sami sobie tworzymy najbardziej optymalną charakterystykę (wymaga doświadczenia i fachowej wiedzy)

F137=3 – auto korekta momentu, jest to aplikacja, która na podstawie mierzonych parametrów koryguje

napięcie wyjściowe, aby uzyskać najbardziej optymalne parametry pracy. Aplikacja ta pozwala na pracę z małymi stratami, czyli najbardziej ekonomiczną (energooszczędną) poprzez optymalizację napięcia wyjściowego względem momentu wyjściowego i utrzymanie wysokich parametrów tegoż momentu w szerokim zakresie regulacji.

7.6. Obsługa klawiatury

Klawiatura jest standardowym elementem obsługi przemienników częstotliwości. Za pomocą klawiatury możemy dokonać parametryzacji, monitoringu, oraz kontroli operacji. Panel operatorski składa się z trzech sekcji: wyświetlacza, diód mówiących o statusie przetwornicy, oraz przycisków funkcyjnych. Wśród klawiatur istnieje podział na cztery rodzaje: klawiatura z potencjometrem i bez potencjometru (dostępna w sprzedaży), które dzielimy jeszcze na dwie wielkości.

Konieczne jest poznanie funkcji i sposobu obsługi klawiatury. Więcej informacji na ten temat można znaleźć w niniejszej instrukcji.

7.6.1. Sposoby obsługi klawiatury

▲ struktura menu

Menu obsługi jest trzy poziomowe, a jego struktura umożliwia wygodne i szybkie zmiany w kodach. Grupy kodów funkcyjnych (pierwszy poziom menu), kody funkcji (drugi poziom), wartości kodów funkcji (trzeci poziom).

▲ Ustawienie parametrów

Poprawne ustawienie parametrów jest warunkiem wstępnym aby uzyskać optymalną wydajność i żądane funkcje.

Procedura:

- Naciśnij przycisk FUN aby wejść do menu programowania (F..).
- Naciśnij przycisk STOP/RESET, dioda DGT gaśnie. Naciskamy przyciski ▲ i ▼, kod funkcji zmienia się między grupami kodów funkcji (np. F100 na F200).
- Naciśnij ponownie przycisk STOP/RESET dioda DGT zacznie świecić. Naciskamy przyciski ▲ i ▼, kod funkcji zmienia się w grupie kodu (np. F100 na F113). Po wybraniu funkcji naciskamy przycisk SET, aby wyświetlić wartość (np. 50). Jeśli istnieje potrzeba zmiany naciskamy przyciski ▲ i ▼ aby zmienić wartość.
- Naciskamy SET celem zatwierdzenia zmiany

7.6.2. Przełączanie i wyświetlanie parametrów stanu

Zarówno w stanie pracy jak i zatrzymania dioda DGT świeci dla stanu kiedy mamy wyświetlane parametry stanu. Wyboru parametrów jakie mają być wyświetlane dokonujemy w kodach F131 i F132. Przyciskiem FUN przełączamy się pomiędzy poszczególnymi parametrami wyświetlanymi na klawiaturze. Poniżej wyświetlanie parametrów podczas pracy i zatrzymania.

Przemiennik w stanie zatrzymania może wyświetlać parametry które zmieniamy przyciskiem. Mamy dostęp do: częstotliwość docelowa, kody funkcyjne, jogging z klawiatury, docelowa prędkość obrotowa, napięcie PN, wartość PID sprzężenia temperatura radiatora, wartość wejścia licznikowego, wartość regulatora PID, długość przędzy, uśredniona częstotliwość, ustawienie momentu obrotowego. Prosimy o zapoznanie się z opisem kodu F132.

Przemiennik w stanie pracy może wyświetlać parametry które zmieniamy przyciskiem FUN. Wyświetlane parametry: aktualna częstotliwość, kody funkcyjne, prędkość obrotowa, prąd wyjściowy, napięcie wyjściowe, napięcie PN układu pośredniczącego, wartość sprzężenia zwrotnego PID, temperatura, wartość wejścia licznikowego, prędkość liniowa, wartość regulatora PID, długość przędzy, uśredniona częstotliwość, zarezerwowane, moment wyjściowy. Prosimy zapoznać się z opisem kodu F131.

7.7. Działanie procesu pomiaru parametrów silnika (autotuning)

Użytkownik musi wprowadzić dokładne parametry silnika, zgodne z tym co jest podane na tabliczce znamionowej, przed wyborem trybu pracy sterowania wektorowego i automatycznej korekcji momentu (F137 = 3) tryb VVVF kontroli (skalarny). Przemiennik na podstawie danych silnika wpisanych z tabliczki znamionowej sam uzupełnia dane silnika. Sposób ten jednak może być obciążony dużą rozbieżnością co do parametrów rzeczywistych dlatego aby osiągnąć lepszą wydajność konieczne jest uruchomienie pomiaru parametrów silnika (F800 na 1 lub 2, uruchomienie przyciskiem klawiatury RUN). Generalnie należy przyjmować że wpisanie danych z tabliczki silnika i wykonanie pomiarów parametrów silnika jest obowiązkowe.

Na przykład: Jeśli parametry podane na tabliczce znamionowej sterowanego silnika są następujące: liczba

biegunów silnika - 4; moc 7,5 kW, napięcie 400V; prąd 15.4A; częstotliwość znamionowej 50.00Hz oraz prędkość obrotowa 1440obr/min, proces działania pomiaru parametrów przeprowadza się jak opisano poniżej:

Zgodnie z powyższymi parametrami silnika, wpisać wartości F801 do F805 oraz F810 poprawnie: ustawić wartość F801= 7,5, F802 = 400, F803 = 15.4, F805 = 1440 i F810 = 50.

W celu zapewnienia odpowiedniej dynamiki działania układu oraz poprawnych parametrów pracy należy w kodzie F800 = 1, czyli ustawić dynamiczny pomiar parametrów silnika. Warunkiem jego przeprowadzenia jest brak obciążenia na wale silnika. Jeśli układ spełnia warunki naciskamy RUN na klawiaturze, a na wyświetlaczu pojawi się napis TEST. Pomiar parametrów będzie składał się z dwóch etapów pomiarów parametrów statycznych i etapu pomiaru parametrów dynamicznych podczas którego silnik przyspiesza zgodnie z F114, na kilka sekund stabilizuje prędkość, a następnie zwalnia według F115 aż do zatrzymania. Po zakończeniu tego etapu parametry zostają zapisane w kodach F806...F809, a stan kodu F800 zmieni się na wartość zero. Jeżeli nie jest możliwe odpięcie silnika od obciążenia należy przeprowadzić pomiar parametrów statycznych F800 = 2. Identycznie jak dla pomiaru dynamicznego inicjujemy pomiar za pomocą klawiatury. Pomiar będzie składał się z dwóch etapów pomiaru parametrów statycznych, które zostaną zapisane w kodach F806...F808 (pomiar rezystancji i indukcyjności upływu).

Uwaga: Dla przewodów silnika powyżej 30m wykonanie pomiaru parametrów silnika może być utrudnione (błąd Err2). W takich układach zaleca się stosowanie dławików silnikowych lub filtrów sinusoidalnych.

8. Szybkie uruchomienie

8.1. Etapy instalacji i uruchomienia falownika E810.

Etap	Czynności do wykonania
Instalacja i środowisko pracy	Zainstalować falownik w miejscu spełniającym warunki techniczne – odpowiednie odprowadzenie ciepła oraz wibracje poniżej 0.5g - i środowiska pracy falownika – temperatura pracy, wilgotność i zanieczyszczenia powietrza.
Podłączenie elektryczne falownika	Podłączenie uziemienia, podłączenie zacisku sterowania, zacisku analogowego, interfejsu komunikacji, podłączenie zacisków wyjściowych i wejściowych obwodu zasilania itp. zgodnie z obowiązującymi normami
Kontrola przed załączeniem	Sprawdzić prawidłowość podłączenia zasilania, uziemienia, zacisków sterowania i innych elementów tj. dławika, filtra RFI itp. Często występujący problem to podłączenie zasilania do wyjścia przemiennika co powoduje uszkodzenie urządzenia.
Kontrola bezpośrednio po włączeniu	Sprawdzić, czy nie występują niepożądane dźwięki, wibracje, czy na wyświetlaczu klawiatury niewyświetlane są żadne błędy. W przypadku anomalii natychmiast należy wyłączyć zasilanie i ponownie sprawdzić układ.
Poprawne wprowadzenie parametrów podanych na tabliczce znamionowej silnika	Sprawdzić, czy parametry podane na tabliczce znamionowej silnika zostały poprawnie wprowadzone, oraz czy automatyczny pomiar dokonany przez przemiennik odpowiada stanowi faktycznemu.
Wykonać autotuning silnika elektrycznego	Dla poprawności działania przemiennika częstotliwości należy wykonać autotuning silnika wykorzystując funkcję F800~F810. Więcej na ten temat znajduje się w dziale „Parametry silnika” niniejszej instrukcji. Bardzo ważne jest rozsprzęgnięcie silnika od obciążenia na czas pomiaru parametrów silnika dla sterowania wektorowego. Umożliwia to uzyskanie optymalnych parametrów.
Ustawienie zabezpieczeń	Odpowiednio sparаметryzować kody odpowiedzialne za zabezpieczenie silnika i przemiennika. Należy też aktywować kody zabezpieczeń charakterystyczne dla danej aplikacji. Prosimy tutaj korzystać z dodatków z instrukcji w których mamy rozwiązane przykładowe aplikacje wraz ze wskazaniem zabezpieczeń.
Ustawienie parametrów pracy	Poprawnie wprowadzić parametry pracy falownika i silnika dostosowane do danej aplikacji, które mogą obejmować: częstotliwość górną i dolną, czasy przyspieszania/zwalniania, sterowanie kierunkiem itp.
Kontrola bez obciążenia	Uruchomić falownik przy nieobciążonym silniku. Sprawdzić i potwierdzić stan pracy układu napędowego. Stan silnika: stabilna i normalna praca, poprawny kierunek obrotów, zdefiniowany proces przyspieszania/zwalniania, brak nieprawidłowych wibracji, hałasu itp. Stan falownika: normalna praca, brak błędów wyświetlanych na panelu, prawidłowe wskazania na wyświetlaczu
Kontrola z obciążeniem	Podłączyć układ napędowy pod obciążenie, obciążyć układ napędowy 50% wartości nominalnego obciążenia i utrzymać pracę układu przez okres min. 5 min – kontrolować poprawność pracy falownika i silnika. Obciążyć układ napędowy 100% wartości nominalnego obciążenia i utrzymać pracę układu przez okres min. 5 min – kontrolować poprawność pracy falownika i silnika. W razie pojawienia się jakichkolwiek anomalii w pracy układu należy natychmiast układ zatrzymać i powtórzyć etapy instalacji i uruchomienia.
Kontrola podczas pracy	Prowadzić systematyczną kontrolę pracy układu napędowego. Natychmiast reagować na wszelkie nieprawidłowości w pracy układu i postępować zgodnie z niniejszą instrukcją obsługi jak i innych instrukcji dotyczących np. silnika

8.2. Przykład instalacji i uruchomienia falownika

Przykład instalacji i uruchomienia falownika o mocy 5,5kW z silnikiem asynchronicznym o następujących danych znamionowych: moc silnika P=5,5kW, częstotliwość 50Hz, napięcie U=400V, znamionowa prędkość obrotowa n=1440obr/min, prąd znamionowy I=11,4A

8.2.1. Praca z ustaloną częstotliwością, start/stop zadawane z panelu i praca w przód.

Podłączyć przewody zgodnie ze schematem zamieszczonym obok, sprawdzić prawidłowość podłączenia i włączyć zasilanie.

• Nacisnąć przycisk „FUN”.

• Wprowadzić następujące parametry w kodach:

- F203=0 - częstotliwość można zwiększać i zmniejszać klawiszami ▲/▼
- F111=50.00 – ustawienie maksymalnej częstotliwości, tutaj 50Hz
- F200=0 – wybór źródła polecenia „START” – tutaj z klawiatury
- F201=0 – wybór źródła polecenia „STOP” – tutaj z klawiatury
- F202=0 – tryb ustawiania kierunku pracy – tutaj praca tylko w przód
- F801=5,5 – moc silnika
- F802=400 – napięcie zasilania silnika
- F803= 11,4 – prąd silnika
- F805=1440 - prędkość obrotowa silnika
- F810=50 – częstotliwość znamionowa silnika
- F800 – 1 (dynamiczny test bez obciążenia na wale silnika), lub 2 (statyczny dla silnika z obciążonym wałem) – aktywowanie autotuning silnika

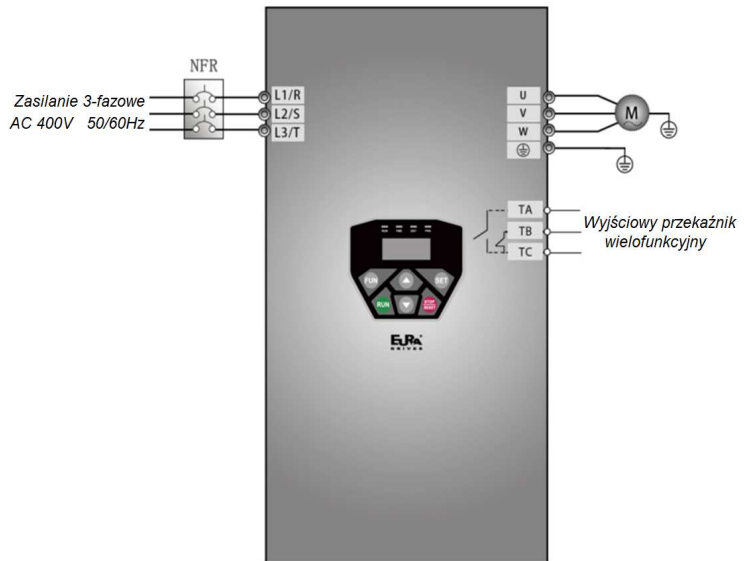
• Wcisnąć przycisk RUN, wówczas pojawi się napis „TEST”, który wskazuje przeprowadzanie pomiaru parametrów silnika. Szczegóły opisane przy okazji opisu kodów z grupy F800.

• Nacisnąć przycisk RUN, który uruchomi silnik. Najlepiej wykonać to przy nieobciążonym silniku. Sprawdzić poprawność pracy całego napędu, tzn. stabilność pracy silnika zarówno podczas przyspieszania, zwalniania i normalnej pracy, wartości prądów i napięć, dźwięk pracującego silnika, wibracje. Jeśli wszystko działa poprawnie należy silnik obciążyć i sprawdzić cały napęd podobnie jak w stanie jałowym. W przypadku wykrycia nieprawidłowości należy natychmiast odłączyć napęd od zasilania, aby przeanalizować układ celem wykrycia problemu i jego wyeliminowania.

Bardzo ważnym elementem jest prawidłowe podłączenie napędu oraz wpisanie parametrów silnika.

• Wcisnąć przycisk „RUN”, aby uruchomić pracę przemiennika częstotliwości. Naciśnięcie przycisku „FUN” spowoduje podgląd parametrów pracy, w kodzie F131 fabrycznie ustawiono wartość F131=15, która umożliwia podgląd następujących parametrów: kodu funkcji, częstotliwości, prędkości obrotowej, prądu wyjściowego z falownika, napięcia wyjściowego oraz napięcia PN, przełączanie się pomiędzy wyświetlanymi parametrami umożliwia naciśnięcie przycisku „FUN” podczas pracy falownika.

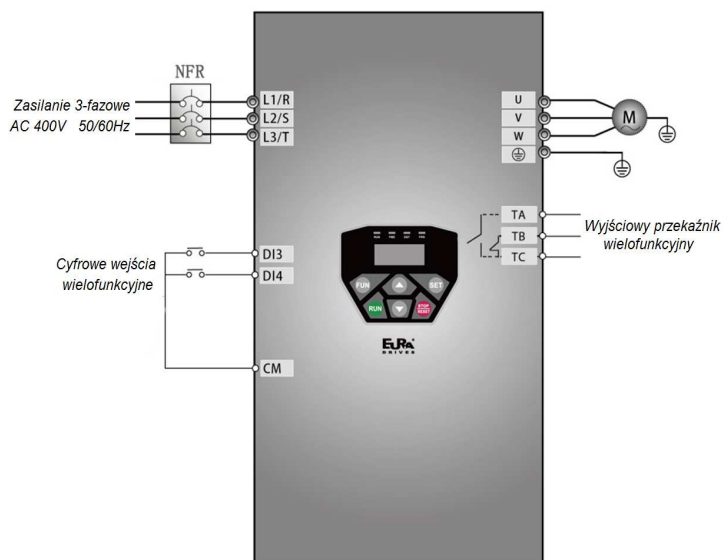
• Wcisnięcie klawisza „STOP/RESET” spowoduje zatrzymanie silnika po rampie czasu F115.



8.2.2. Praca z ustawianą częstotliwością z klawiatury, start/stop i pracą w przód i wstecz zadawaną poprzez zaciski sterowania.

- Podłączyć przewody zgodnie ze schematem zamieszczonym obok, sprawdzić prawidłowość podłączenia i włączyć zasilanie.
- Nacisnąć przycisk „FUN”.
- Wprowadzić następujące parametry w kodach:
 - F203=0 - częstotliwość można zmieniać przyciskami „▲/▼”
 - F111=50.00 – ustawienie maksymalnej częstotliwości, tutaj 50Hz
 - F208=1 – wybór sterowania dwuprzewodowego typu 1, w tym przypadku kody F200, F201 i F202 nie są używane

- Wpisać parametry silnika w kodach z grupy F800 oraz przeprowadzić analizę układu podobnie jak w pierwszym przykładzie.
- Zwarcie zacisku DI3, falownik wystartuje – praca do przodu
- Podczas pracy bieżąca częstotliwość może być zmieniana przy pomocy klawiszy „▲” i „▼”
- Zmiana kierunku obrotów następuje poprzez rozwarczenie zacisku DI3 i zwarcie zacisku DI4, czas martwy nawrotu jest ustalony w kodzie F120
- Rozłączenie zacisku DI3 lub DI4 spowoduje zatrzymanie silnika z nastawionym czasem w kodzie F115.



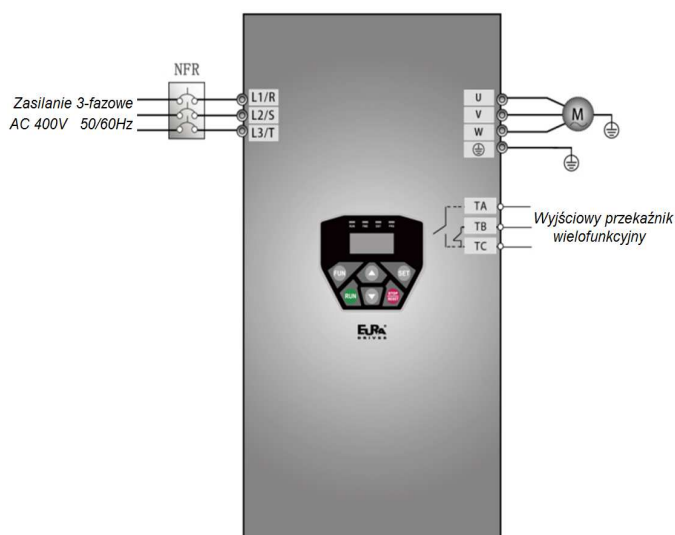
8.2.3. Proces joggowania przy pomocy klawiatury.

- Podłączyć przewody zgodnie ze schematem zamieszczonym obok, sprawdzić prawidłowość podłączenia i włączyć zasilanie.
- Nacisnąć przycisk „FUN”
- Wprowadzić następujące parametry w kodach dla klawiatury LED:

Kod funkcji	Wartość
F124	5
F125	30
F126	30
F132	1
F202	0

- Wprowadzić następujące parametry w kodach dla klawiatury LCD:

Kod funkcji	Wartość
F124	5
F125	30
F126	30
F132	1
F643	1



- Wpisać parametry silnika w kodach z grupy F800 oraz wykonać analizę układu podobnie jak w pierwszym przykładzie.
- Dla klawiatury LED i LCD przyciskiem „FUN” wywołać „HF-0”, następnie przytrzymać przycisk „RUN” w celu uruchomienia falownika. Silnik przyspieszy do częstotliwości joggowania i utrzyma ten parametr. Jeśli mamy klawiaturę LED A9 lub LCD wcisnąć i przytrzymać przycisk wielofunkcyjny w celu uruchomienia falownika w funkcji jogg. Silnik przyspieszy do częstotliwości joggowania i utrzyma ten parametr. Jeśli w parametrze ustawimy F643=2 proces joggowania będzie przebiegał w odwrotnym kierunku.
- Puszczanie dla LED i LCD przycisku „RUN” lub dla LED A9 i LCD przycisku wielofunkcyjnego spowoduje zwalnianie silnika po rampie F126
- Wyłączyć zasilanie wyłącznikiem głównym.

8.2.4. Praca z zadawaniem częstotliwości poprzez potencjometr, start/stop zadawane poprzez zaciski sterujące.

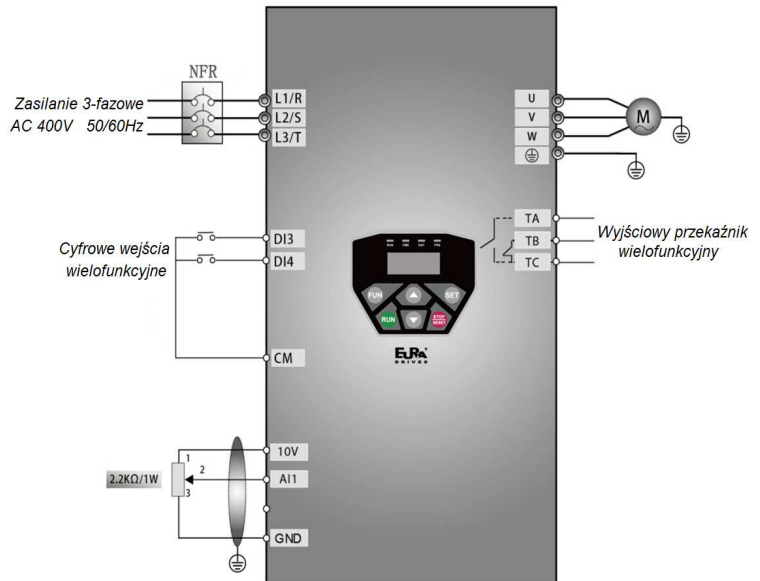
- Podłączyć przewody zgodnie ze schematem zamieszczonym obok, sprawdzić poprawność podłączenia i włączyć zasilanie.
- Nacisnąć przycisk „FUN”.
- Ustawić parametry funkcyjne falownika:
 - F203=1 – główne źródło częstotliwości X – tutaj zewnętrzne analogowe AI1 w zakresie od 0 do +10V
 - F208=1 - tryb sterowania z listwy sterującej, sterowanie dwuprzewodowe typu 1, Podłączyć DI3 dla startu „w przód”, DI4 dla startu „w tył”
 - Wpisać parametry silnika w kodach z grupy F800 oraz w analizę pracy układu podobnie jak w pierwszym przykładzie.

W pobliżu bloku zacisków sterowania falownika, umieszczony jest czerwony przełącznik kodujący SW1 – patrz schemat.

Dla przemienników do 30kW wejście AI1 jest wejściem napięciowym 0~10V (0~5V), a przełącznik kodujący jest tylko powiązany z wejściem AI2, dodatkowo w kodzie F439 należy zdefiniować rodzaj sygnału (napięciowy lub prądowy).

Dla przemienników od 37kW zadaniem tego przełącznika jest wybór zakresów wejść analogowych AI1 i AI2 (możliwe do wyboru są dwa zakresy napięciowe od 0 do 5V lub od 0 do 10V i jeden prądowy 0~20mA). W tym przypadku przełącznik powinien być ustawiony jak na schemacie, dodatkowo należy rodzaj sygnału zdefiniować w kodach F438 (AI1) oraz w kodzie F439 (AI2). Więcej zobacz w rozdziale poświęconym przełącznikom kodującym.

- Zwarcie zacisku DI3, falownik wystartuje – praca do przodu
- Podczas pracy bieżąca częstotliwość może być zmieniana przy pomocy potencjometru.
- Zmiana kierunku obrotów następuje poprzez rozwarczenie zacisku DI3 i zwarcie zacisku DI4, czas martwy przy nawrocie jest ustalony w kodzie F120
- Rozłączenie zacisku DI3 jak i DI4 spowoduje zatrzymanie silnika z ustalonym czasem w kodzie F115.



9. Opis parametrów przemiennika.

9.1. Parametry podstawowe.

Kod		Możliwości nastawy		Ważne
Nr	Nazwa	Nastawa fabryczna	Zakres	
F100	Hasło użytkownika	0	0~9999	Dla F107=0 funkcja nie jest aktywna. Gdy funkcja F107=1, zmiany ustawień w kodach tylko po wpisaniu hasła. Komunikat „Err1” oznacza złe hasło.
F102	Prąd znamionowy przemiennika (A)	W zależności od modelu przemiennika	Brak zmian	Jest to fabryczna nastawa w celu informacji dla użytkownika.
F103	Moc przemiennika (kW)			
F104	Kod odpowiadający mocy przemiennika			
F105	Wersja oprogramowania	Aktualna wersja oprogramowania		
F106	Tryb Sterowania	2	0 – bezczujnikowe sterowanie wektorowe (IM-SVC) 1 - zarezerwowane 2- sterowanie skalarne U/f (IM-VVVF) 3 – sterowanie wektorowe/korekcją momentu (IM-VC1) 4...5 – zarezerwowane 6 – sterowanie silnikami synchronicznymi PMM (PM-SVC)	Uwaga: Dla sterowania F106=0, 3, 6 oraz F106=2 i F137=3 należy funkcje F641=0 aby zapobiec ewentualnemu uszkodzeniu silnika.
<p>Wyboru sterowania należy dokonać w zależności od wymagań aplikacyjnych. Właściwy wybór pozwala na optymalną pracę napędu.</p> <p>0: Bezczujnikowe sterowanie wektorowe jest dedykowane do bardzo wymagających aplikacji gdzie jest ważna wydajność, precyzja oraz zachowanie pełnego momentu w pełnym zakresie regulacji. Z jednego przemiennika zasilamy jeden silnik. Możliwość sterowania prędkością lub momentem.</p> <p>2: sterowanie skalarne U/f dedykowane jest do aplikacji gdzie nie jest wymagana szczególnie wysoka precyzja regulacji, aplikacje ze względu na swoją specyfikę potrzebują bardziej miękkiej charakterystyki pracy (np. wentylatory), zakres regulacji nie obejmuje niskich częstotliwości z obciążeniem stało momentowym, ciężkich rozruchów. W tym trybie można warunkowo zasilac z jednego przemiennika kilka silników ale tylko dla kompensacji momentu kwadratowej, liniowej lub wielobocznej (F137 – 0, 1 lub 2). Dla sterowania skalarnego mamy dodatkowo automatyczny tryb kompensacji który pozwala na energooszczędną pracę układu, a jednocześnie utrzymuje stabilniejszy moment wyjściowy (jak dla sterowania pseudo wektorowego).</p> <p>3: Sterowanie wektorowe 1 nazywane prostym jest dedykowane do aplikacji wymagających gdzie zrobienie autotuningu dynamicznego nie jest możliwe. Z jednego przemiennika możemy zasilac jeden silnik. Sterowanie to jest zbliżone do sterowania skalarnego z autokorekcją momentu (F137-3). - dla sterowania F106=0, 3, maksymalna częstotliwość F111 powinna być niższa niż 500Hz. - dla sterowania F106 – 0, 3, 6 konieczne jest wykonanie precyzyjnego autotuningu. Również autotuning musi zostać wykonany dla sterowania skalarnego z autokorekcją momentu. (F137-3). - dla sterowania F106=0, 3, 6 z jednego przemiennika zasilamy jeden silnik, a jego moc powinna być zbliżona do mocy przemiennika. - parametry mierzone podczas autotuningu można wprowadzić ręcznie o ile będziemy mieli dostęp do takich danych. - zwykle silniki 4-polowe o takiej samej mocy co przemiennik będą pracowały poprawnie na ustawieniach fabrycznych, ale może się okazać że najlepsze parametry bez autotuningu nie zostaną osiągnięte. Dlatego dla prawidłowej pracy i jak najlepszych parametrów pracy należy wpisywać i pomierzyć parametry silnika. - może się zdarzyć, że dla sterowania wektorowego trzeba będzie dodatkowo sparаметryzować, funkcje F813~F818.</p> <p>6: Bezczujnikowe sterowanie wektorowe dla silników synchronicznych PMSM jest dedykowane do bardzo wymagających aplikacji gdzie jest ważna wydajność, precyzja oraz zachowanie pełnego momentu w pełnym zakresie regulacji. Z jednego przemiennika zasilamy jeden silnik.</p>				
F107	Kontrola hasła użytkownika	0	0 – wyłączona ochrona hasłem użytkownika 1- wyłączona ochrona hasłem użytkownika	Gdy funkcja F107=1, użytkownik celem dokonania zmian w kodach musi wprowadzić hasło w kodzie F100, po włączeniu lub zresetowaniu błędu. W przeciwnym razie zmiana parametrów nie będzie możliwa i wyświetlony zostanie błąd „Err1”.
F108	Ustawienie hasła użytkownika	8	0~9999	Funkcja umożliwia definiowanie hasła użytkownika.
F109	Częstotliwość początkowa (Hz)	0.00	0.00~10.00	
F110	Czas utrzymania częstotliwości początkowej (s)	0.0	0.0~999.9	

<p>Falownik rozpoczyna pracę od częstotliwości początkowej. Na tej częstotliwości falownik pracuje przez czas ustawiony w funkcji F110. Po tym czasie zaczyna przyspieszanie do częstotliwości docelowej F113.</p> <p>UWAGA! Czas F110 nie jest wliczany do czasu przyspieszania i/lub zwalniania. Częstotliwość początkowa nie jest ograniczona częstotliwością minimalną F112, jeżeli F109<F112 wówczas przemiennik zacznie pracować z częstotliwością F109 w czasie F110, a następnie przejdzie do normalnej pracy w zakresie F112...F111.</p> <p>Częstotliwość F109 musi być niższa od częstotliwości maksymalnej F111.</p> <p>Jeżeli częstotliwość docelowa F113 jest mniejsza od częstotliwości początkowej F109 wówczas kod F109 i F110 są traktowane jako nieaktywne.</p> <p>Uwaga: funkcje F109 i F110 dla procesu lotnego startu nie są aktywne.</p> <p>Funkcje F109=0,00 oraz F110 ustawiamy na zadeklarowany czas i uzyskujemy funkcje opóźnienia startu.</p>				
F111	Max. częstotliwość (Hz)	50.00	F113~650.0	
F112	Min. częstotliwość (Hz)	0.50	0.0~F113	
<p>Częstotliwość minimalna powinna być mniejsza od częstotliwości docelowej.</p> <p>F111 i F112 określa nam zakres pracy. Ustawienia w tych kodach dotyczą zadawania prędkości z klawiatury, wejść cyfrowych lub ModBus. Dla zadawania analogowego należy dodatkowo skonfigurować kody F400...F420.</p> <p>Uwaga: Przy pracy ciąglej poniżej punktu znamionowego pracy silnika (częstotliwości znamionowej) może być potrzeba montażu obcego chłodzenia na silniku, aby zapobiec przegrzaniu silnika.</p>				
F113	Częstotliwość docelowa (Hz)	50.00	F112~F111	Kiedy ta funkcja jest aktywna (np.F203=0 lub 5), po rozpoczęciu pracy przemiennik automatycznie będzie dążył do osiągnięcia częstotliwości zdefiniowanej parametrem F113.
F114	Czas przyspieszania 1 (s)	Ustawienie zależne od mocy falownika	0.1~3000	Odniesienie w kodzie F119.
F115	Czas zwalniania 1 (s)			
F116	Czas przyspieszania 2 (s)	Ustawienie zależne od mocy falownika		
F117	Czas zwalniania 2 (s)			
F277	Czas przyspieszania 3 (s)			
F278	Czas zwalniania 3 (s)			
F279	Czas przyspieszania 4 (s)			
F280	Czas zwalniania 4 (s)			
<p>UWAGA! Do funkcji F114, F115, F116, F117, F277, F278, F279, F280</p> <p>Kiedy funkcja programowalnych wejść (DI1 do DI6) jest aktywna wtedy wejścia te mogą być użyte do zmiany czasów przyspieszania/zwalniania. Podanie stanu wysokiego na wejście, spowoduje wybranie przez przemiennik jednego z czasów przyspieszania/zwalniania, w przeciwnym wypadku domyślnie wybrany będzie pierwszy czas przyspieszania/zwalniania.</p> <p>Czasy przyspieszania i zwalniania ustawione w kodach F114...F117 i F277...F280 nie są aktywne dla pracy wielostopniowej. Dla tej aplikacji czasy są definiowane w kodach F519...F548.</p> <p>W trakcie procesu lotnego startu czas przyspieszania, zwalniania, częstotliwość minimalna i docelowa nie są aktywne. Po zakończeniu procesu lotnego startu przetwornica będzie działała zgodnie z parametrami przyspieszania i zwalniania na zadanej częstotliwości.</p>				
F118	Znamionowa częstotliwość pracy silnika (Hz)	50.00	15.00~650.0	Częstotliwość znamionową silnika wpisać również w kodzie F810.
<p>Wartość ta określa punkt załamania charakterystyki U/f, czyli osiągnięcia pełnego napięcia wyjściowego.</p> <p>Gdy częstotliwość pracy jest mniejsza od podanej to przemiennik pracuje z stałym momentem obrotowym (elektromagnetycznym), jeżeli częstotliwość pracy jest większa to wówczas pracuje z stałą mocą.</p> <p>Wartość tego kodu musi odpowiadać częstotliwości znamionowej silnika, tak samo jak w kodzie F810.</p> <p>Kod ten nie jest aktywny podczas procesu lotnego startu.</p>				
F119	Odniesienie czasów przyspieszania i zwalniania	0	0: 0~50Hz 1: 0~max	
<p>Jeżeli mamy ustawione „0” czas przyspieszania i zwalniania odnosi się do zakresu od 0Hz do 50Hz. Jeżeli mamy ustawioną częstotliwość docelową 100Hz a czas przyspieszania 5s, to czas dochodzenia do wartości nastawionej będzie tutaj wynosił 10s.</p> <p>Jeżeli mamy ustawione „1” czas przyspieszania i zwalniania odnosi się do zakresu od 0Hz do max Hz (F111).</p>				
F120	Czas martwy przy nawrocie (s)	0.0	0.0~3000	
<p>Ten parametr określa czas zatrzymania przemiennika (0Hz), podczas zmiany kierunku obrotów silnika. Uaktywnienie tej funkcji wpływa na zmniejszenie udarów prądowych podczas zmiany kierunku wirowania. Kiedy funkcja ma wartość 0, przemiennik zmienia kierunek natychmiast po zatrzymaniu. Funkcja jest aktywna dla wszystkich rodzajów regulacji prędkości oprócz automatycznej.</p> <p>W trakcie procesu lotnego startu ta funkcja nie jest aktywna. Po zakończeniu lotnego startu funkcja zostaje ponownie aktywowana.</p> <p>Dla dużych bezwładności i dużej dynamiki warto w czasie martwym aktywować hamowanie DC celem utrzymania układu w bezruchu.</p>				

F122	Zakaz pracy nawrotnej	0	0 – praca nawrotna 1 – zakaz pracy nawrotnej	
<p>Funkcja zabraniająca lub zezwalająca na pracę nawrotną. Jej wartość jest nadrzędna względem zacisków wejściowych i kodu F202. Jeśli zakaz pracy nawrotnej jest aktywny, to po podaniu sygnału zmiany kierunku obrotów układ zostanie zatrzymany. Jeśli funkcja zmiany kierunku jest aktywna (F202 = 1) niezależnie od tego czy lotny strat jest aktywny czy też nie, układ zostanie cały czas zatrzymany. Kiedy ustawimy kody F122 = 1, F613 = 1, i F614 ≥ 2 i podamy sygnał pracy do przodu, a silnik np. kręci się samoistnie do tyłu wówczas układ określi kierunek obrotów i częstotliwość pracy napędu, przejmie układ sprowadzając prędkość do 0Hz, a następnie rozpędzi do żądanej wartości w zadeklarowanym kierunku.</p>				
F123	Definiowanie znaku częstotliwości dla kombinowanej kontroli prędkości	0	0 – dodatni 1 – ujemny	Funkcja pozwala na określenie znaku + lub – częstotliwości dla kombinowanego sterowania prędkością.
F124	Częstotliwość joggowania (Hz)	5.00	F112-F111	Ta funkcja sterowania prędkością ma najwyższy status!!! Służy do wywoływania określonej prędkości niezależnie od innych sygnałów zadających. Czas przyspieszania i zwalniania dotyczy zakresu 0-50Hz.
F125	Czas przyspieszania joggowania (s)	Ustawienie zależne od mocy falownika: 0,2kW~3,7kW – 5.0 5,5kW~30kW – 30.0 od 37kW - 60,0s	0.1~3000	
F126	Czas zwalniania joggowania (s)		0.1~3000	
<p>Istnieją dwa rodzaje joggowania</p> <ol style="list-style-type: none"> Joggowanie z klawiatury (status aktywny dla zatrzymanego układu): <ol style="list-style-type: none"> Aktywowanie funkcji odbywa się w kodzie F132. Przyciskiem FUN wywołujemy na wyświetlaczu hasło HF-0 (układ jest gotowy do pracy joggowania z klawiatury) Dla wyświetlonej wartości HF-0 każdorazowe aktywowanie przycisku RUN na klawiaturze będzie skutkowało pracą z częstotliwością joggowania. <p>Dezaktywowanie joggowania z klawiatury odbywa się przyciskiem FUN na inną wartość niż HF-0.</p> <ol style="list-style-type: none"> Joggowanie z listwy (status aktywny dla zatrzymanego i pracującego układu): <ol style="list-style-type: none"> Programujemy jeden z zacisków DI1...DI8 w kodach z zakresu F316...F323 na prace na joggingu Zwarcie zaprogramowanego wejścia z CM spowoduje aktywowanie pracy z częstotliwością joggowania. 				
<p>Kiedy funkcja joggowania (prędkości nadrzędnej) jest aktywna funkcja lotnego startu jest dezaktywowana.</p>				
F127	Częstotliwość pomijania A (Hz)	0.00	0.00~650	<p>Parametr pozwala na pominięcie określonych częstotliwości np.: w których występują systematyczne wibracje silnika. Przemiennek automatycznie pominie zdefiniowany punkt, kiedy częstotliwość wyjściowa będzie równa zdefiniowanemu parametrowi. „Pomijany zakres” określa zakres częstotliwości wokół wartości zdefiniowanej jako „częstotliwość pomijana”.</p>
F128	Pomijany zakres A (Hz)	0.00	±2.50	
F129	Częstotliwość pomijania B (Hz)	0.00	0.00~650	
F130	Pomijany zakres B (Hz)	0.00	±2.50	
<p>UWAGA! Funkcja ta nie działa podczas przyspieszania/zwalniania! Przykład na poniższym wykresie obrazuje następujące nastawy: częstotliwość pomijana A - 20Hz (F127=20.0), zakres częstotliwości pomijanej A - 0.50 (F128=0.50), częstotliwość pomijana B - 30Hz (F129=20.0), zakres częstotliwości pomijanej B - 0.50 (F130=0.50). Przemiennek automatycznie pominie częstotliwość z zakresu od 19.5Hz do 20.5Hz oraz od 29.5Hz do 30.5Hz. Podczas działania funkcji lotnego startu pomijanie częstotliwości nie jest aktywne. Dopiero po zakończeniu lotnego startu funkcja staje się aktywna.</p>				
<p>Wykres obrazujący sposób pomijania częstotliwości</p>				
F131	Wyświetlane parametr podczas pracy	15 (wynik dodawania zakresu, tj.)	Zakres: 0~8191 0 – aktualna częstotliwość i kody funkcyjne	Wybór 1, 2, 4, 8, ... 512 powoduje wyświetlanie jednej, konkretnej wartości. Aby naprzemiennie wyświetlać kilka różnych parametrów, należy

		0+1+2+4+8=15)	1 – prędkość obrotowa, 2 – prąd wyjściowy, 4 – napięcie wyjściowe, 8 – napięcie PN układu pośredniczącego, 16 – wartość sprzężenia zwrotnego PID, 32- temperatura 64 – zarezerwowane, 128 – prędkość liniowa 256 – wartość regulatora PID 2048 – moc wyjściowa 4096 – moment wyjściowy	zsumować odpowiadające im wartości i sumę wpisać jako parametr funkcji F131, np.: aby wyświetlić częstotliwość, prąd wyjściowy i wartość sprzężenia zwrotnego PI należy wpisać sumę 1+8+16 jako parametr funkcji F131=25. W tym przypadku inne wartości nie będą wyświetlane. Jeżeli F131=511 wyświetlane będą wszystkie parametry. Aby zmieniać rodzaj wyświetlanych parametrów należy użyć przycisku FUN.
--	--	---------------	--	---

Sposoby wyświetlania parametrów:

A*. - wyświetlenie prądu; U*** - wyświetlenie napięcia DC, u*** - wyświetlenie napięcia wyjściowego, o*. - wartość regulatora PID; H*** - temperatura; L*** - prędkość liniowa, b*. - wartość sprzężenia PID.

Częstotliwość jest podawana z dokładnością do częstotliwości 99,99Hz do dwóch miejsc po przecinku. Dla częstotliwości od 100,0Hz dokładność podawanej częstotliwości do jednego miejsca po przecinku.

W miejscu * są wyświetlane liczby dziesiętne w zakresie od 0 do 9 – patrz tabela poniżej

W przemiennikach 0,25kW~0,75kW 1-f/230V, oraz 0,25kW~0,55kW 3f/400V brak kontroli temperatury.

Niezależnie od wartości F131 zawsze będzie wyświetlana częstotliwość. Wyświetlana prędkość jest zawsze liczbą całkowitą, jeśli jej wartość przekroczy 9999 na końcu dodana zostaje „.” (kropka), np.: 1300. oznacza 13000obr/min.

Tabela zawierająca wartości wyświetlanego parametru na panelu sterowania.

Nazwa parametru	Przykładowa wartość wyświetlana	Jednostka
Częstotliwość	50.00	Hz
Prędkość obrotowa	300	obr/min
Prąd wyjściowy	A 3.5	Amper
Edytowana funkcja	F112	
Napięcie DC	U100	Volt
Napięcie wyjściowe	u100	Volt
Prędkość liniowa	L7.85	m/s
Wartość regulatora PID	o50.0	Hz
Wartość sprzężenia PID	b0.1	V lub mA/2
Temperatura	H 18	°C

F132	Wyświetlane parametry podczas zatrzymania	6 (wynik dodawania zakresu, tj. 0+2+4=6)	Zakres: 0~767 0 – częstotliwość, kody funkcyjne 1 – jogging z klawiatury, 2 – docelowa prędkość obrotowa, 4 – napięcie PN, 8 – wartość PID sprzężenia 16- temperatura 32 – zarezerwowane 64 – wartość regulatora PID 128 – zarezerwowane 256 – zarezerwowane 512 – wartość zadana momentu	Wybór 1, 2, 4, 8, 16 powoduje wyświetlenie jednej, konkretnej wartości. Aby naprzemiennie wyświetlać kilka różnych parametrów, należy zsumować odpowiadające im wartości i sumę wpisać jako parametr funkcji F132 – podobnie jak w F131
F133	Przeniesienie napędu (przekładnia)	1.0	0.10~200.0	Pozwala na wyświetlenie rzeczywistej prędkości np. prędkość silnika =prędkość synchroniczna/prędkość znamionowa silnika
F134	Promień koła napędowego (m)	0.001	0.001~1.000	

Obliczenie prędkości obrotowej i prędkości liniowej:

Jeżeli maksymalna częstotliwość przemiennika F111=50.00 (Hz), ilość pól silnika F804=4, przełożenie F133=1.0, promień koła napędowego F134=0.05 (m), wówczas:

1. Obwód koła napędowego: $2\pi r = 2 \times 3.14 \times 0.05 = 0.314$ (m)
2. Prędkość obrotowa koła napędowego: $60 \times 50 / (2 \times 1.00) = 1500$ (obr/min)
(60 x częstotliwość pracy / (ilość pól silnika x przełożenie))
3. Prędkość liniowa: $1500 \times 0.314 = 471$ (m/min) = 7.85 (m/s)
(prędkość obrotowa x obwód koła napędowego)

F136	Kompensacja poślizgu (%)	0	0~10	
-------------	--------------------------	---	------	--

Funkcja odpowiedzialna za kompensację poślizgu silnika dla pracy w trybie skalarnym. U/F. Wraz ze wzrostem obciążenia zwiększa się poślizg wirnika, dlatego należy to zjawisko zneutralizować. Współczynnik należy dobrać do warunków pracy. Dla znamionowego obciążenia:

$$F136 = 1 - (\text{prędkość znamionowa silnika} / \text{prędkość synchroniczna}) \times 100\%$$

Uwaga: Podczas trwania procesu lotnego startu funkcja kompensacji poślizgu dla sterowania skalarnego U/F nie jest aktywna. Po zakończeniu lotnego startu funkcja jest aktywowana.

F137	Charakterystyka kompensacji momentu obrotowego	0	0~3	Zakres ustawień: 0 – kompensacja liniowa – ustawienia pod kodem F138, 1 – kompensacja kwadratowa – ustawienia pod kodem F139,
-------------	--	---	-----	---

				2 – kompensacja wielopunktowa zdefiniowana przez użytkownika pod kodami od F140 do F151 3- automatyczna kompensacja momentu (energooszczędna).
F138	Moment początkowy dla kompensacji liniowej	Ustawienie zależne od mocy falownika: 0,4kW~4kW – 7.0 5,5kW~30kW – 6.0 37kW~75kW – 5 Od 90kW - 4	1~20	Kompensacja liniowa
F139	Moment początkowy dla kompensacji kwadratowej	1	1~4	Zakres ustawień kompensacji kwadratowej: 1 – 1.5; 2 – 1.8; 3 – 1.9; 4 – 2.0

Celem zrekompensowania dla sterowania skalarnego U/F niskich napięć dla małych częstotliwości wprowadzono specjalne tryby kompensacji momentu obrotowego:
F137 – 0: kompensacja liniowa jest stosowana dla standardowych obciążeń ze stałym momentem obrotowym

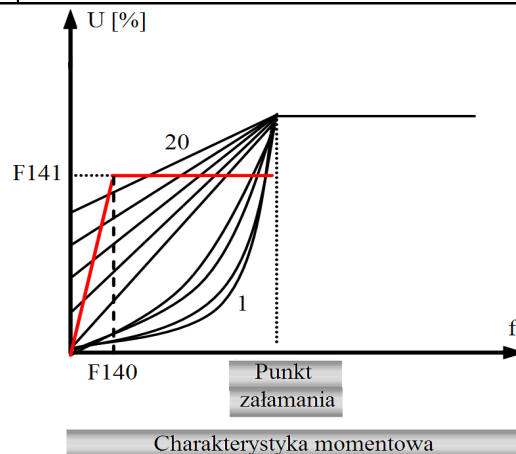
F137 – 1: kompensacja kwadratowa stosuje się do wentylatorów i pomp

F137 – 2: kompensacja wielopunktowa jest stosowany do aplikacji specjalnych np. suszarki, wirówki itp..

Parametr napięcia należy zwiększyć, jeżeli w danym punkcie obciążenie jest duże, a zmniejszyć, jeżeli jest małe. Jeżeli kompensacja momentu jest zbyt duża łatwo przegrzać silnik na skutek przekroczenia prądu silnika. Dlatego dla tej kompensacji należy wykazać się doświadczeniem i dodatkowo po ustawieniu monitorować układ.

F137 – 3: auto kompensacja momentu, poślizg silnika jest niwelowany automatycznie, co zapewnia energooszczędną pracę napędu. Napięcie wyjściowe jest korygowane automatycznie, co niweluje drgania mechaniczne i poprawia kulturę pracy całego napędu. Aby jednak aplikacja działała poprawnie musi być wykonany autotuning, szczególnie dokładnie dla tej kompensacji (kody F800...F810). W przeciwnym wypadku może dochodzić do przeciążeń, przepięć i uszkodzenia napędu.

F137 – 4: dla sterowania własnego U/f napięcie wyjściowe nie jest związane sztywno charakterystyką programową przemiennika z częstotliwością. Częstotliwość w tym wypadku jest zadawana poprzez wybrane źródło, a napięcie wyjściowe zmienia się w zależności od F671.



F140	Forsowanie/częstotliwość punkt F1 (Hz)	1.00	0-F142
F141	Forsowanie/napięcie punkt V1 [%]	W zależności od mocy przemiennika	0~30
F142	Punkt F2 – częstotliwość (Hz)	5.00	F140-F144
F143	Punkt V2 – napięcie (%)	13	0~100
F144	Punkt F3 – częstotliwość (Hz)	10.00	F142-F146
F145	Punkt V3 – napięcie (%)	24	0~100
F146	Punkt F4 – częstotliwość (Hz)	20.00	F144-F148
F147	Punkt V4 – napięcie (%)	45	0~100
F148	Punkt F5 – częstotliwość (Hz)	30.00	F146-F150
F149	Punkt V5 – napięcie (%)	63	0~100
F150	Punkt F6 – częstotliwość (Hz)	40.00	F148-F118
F151	Punkt V6 – napięcie (%)	81	0~100

Kompensacja wielopunktowa definiowana przez użytkownika w kodach od F140 do F151 pozwala na bardziej efektywną pracę przemiennika w wybranych zakresach częstotliwości.

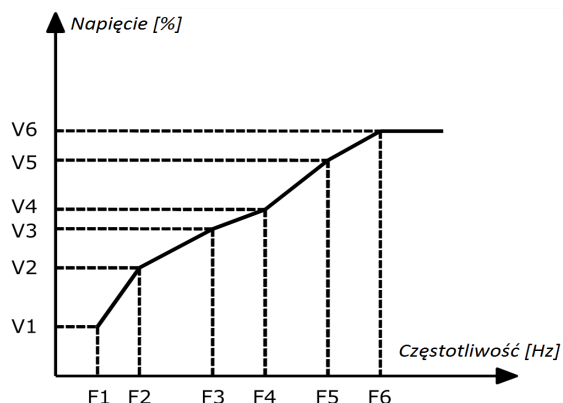
Kompensacja wielopunktowa użytkownika ustawiana jest za pomocą 12 parametrów w kodach od F140 do F151.

UWAGA!

Parametry muszą spełniać następującą nierówność:

$$V1 < V2 < V3 < V4 < V5 < V6 \text{ i } F1 < F2 < F3 < F4 < F5 < F6$$

Jeżeli w poszczególnych punktach (dla określonej częstotliwości) ustawimy zbyt duże wartości napięcia – silnik będzie się przegrzewał i może ulec uszkodzeniu! Pamiętajmy, że im mniejsza częstotliwość wyjściowa (zasilania silnika) tym mniejsza jest indukcyjność układu, a w związku z tym musi być też mniejsze napięcie zasilania silnika.



Uwaga: Podczas trwania lotnego startu kompensacja wielopunktowa sterowania skalarnego U/f nie jest aktywna. Po zakończeniu lotnego startu funkcja jest aktywowana.

F152	Zakres napięcia wyjściowego (%)	100	0~100
-------------	---------------------------------	-----	-------

Funkcji należy użyć, gdy silnik ma szczególne parametry np. przy 300Hz i napięciu 200V, wtedy kod F118=300 (dla 300Hz) $F152=(200:400) \times 100=50$ – wartość 400 odnosi się do napięcia zasilającego falownika. Wtedy w kodzie F152 należy wpisać wartość 50, jeżeli wyjdą wartości dziesiętne – zaokrąglamy je w górę.

Uwaga: kod jest aktywny dla sterowania skalarnego F106-2 i dla kompensacji liniowej, kwadratowej i wielopunktowej (F137 – 0, 1, 2)! Należy tutaj zwrócić szczególną uwagę na parametry silnika które są umieszczone na tabliczce znamionowej silnika. Przekroczenie napięcia czy częstotliwości grozi uszkodzeniem.

Dla aktywnej funkcji lotnego startu funkcja nie jest aktywna, po zakończeniu lotnego startu funkcja zostaje aktywowana.

F153	Częstotliwość kluczkowania (Hz)	W zależności od mocy przemiennika	W zależności od mocy przemiennika	Czytaj uwagi poniżej!
-------------	---------------------------------	-----------------------------------	-----------------------------------	-----------------------

Zależność w układzie falownik-silnik, od częstotliwości nośnej F153

Częstotliwość nośna	Niska	Wysoka
Parametr	Zależności od częstotliwości	
Głośność pracy silnika	Wysoka	Niska
Sinusoida prądu wyjściowego	Zła	Dobra
Temperatura silnika	Wysoka	Niska
Temperatura falownika	Niska	Wysoka
Prądy upływu	Niskie	Wysokie
Generowanie zakłóceń	Niskie	Wysokie

Częstotliwość nośna odpowiedzialna jest wprost za głośność pracy silnika, jego rezonans mechaniczny oraz prądy upływu. Należy być ostrożnym w ustalaniu tego parametru, ponieważ mogą wystąpić nieprawidłowości lub niepożądane objawy pracy układu napędowego falownik-silnik. Np. zbyt duża wartość częstotliwości nośnej może spowodować błąd O.C. przetężenie. Dla niskiej częstotliwości nośnej mamy zwiększenie hałasu podczas pracy silnika i jego zwiększone nagrzewanie, ale za to mniejszy upływ do ziemi, oraz mniejsze nagrzewanie się przemiennika. Dla wysokich częstotliwości mamy odwrócenie zjawisk oraz większe zakłócenia.

F154	Automatyczna stabilizacja napięcia wyjściowego	0	0 – nieaktywna 1 – aktywna 2 – nieaktywna podczas procesu zwalniania
-------------	--	---	--

Funkcja pozwala na utrzymanie stałego napięcia wyjściowego podczas wahań napięcia zasilającego. Należy pamiętać że podczas zwalniania funkcja może mieć wpływ na czas zwalniania poprzez wewnętrzny regulator PI. Jeżeli zmiany w czasie zwalniania nie są dozwolone należy wybrać w F154 – 2.

Napięcie jest stabilizowane do wartości zapisanej w kodzie F802, należy o tym pamiętać szczególnie jeśli silnik ma zasilanie niższe od sieciowego. Jeśli ten kod wykorzystamy do obniżenia napięcia to F154 musi być nastawiony na wartość 1.

UWAGA: Funkcja obniżania napięcia działa tylko dla sterowania F106 – 2 i 3, czyli skalarnego i pseudo wektorowego.

F155	Początkową wartość cyfrowego źródła częstotliwości pomocniczej.	0	0~F111	Wartość cyfrowa pomocniczego źródła częstotliwości może być zmieniana strzałkami. Cyfrowe źródło jako źródło pomocnicze jest dedykowane np. do korekcji sygnału głównego. Przykład: F203-1, F204-0, F207-1, dla tego przypadku możemy korygować wartość zadawania analogowego strzałkami klawiatury.
F156	Polaryzacja cyfrowego zadawania częstotliwości źródła pomocniczego	0	0 lub 1	
F157	Odczyt częstotliwości pomocniczej			
F158	Odczyt polaryzacji częstotliwości pomocniczej			

Parametry służą do odczytu pomocniczego kanału regulacji.

Jeżeli pomocnicze źródło częstotliwości w kodzie F204=0 wtedy F155 i F156 są traktowane jako wartości początkowe. Polaryzacja będzie miała znaczenie szczególnie przy kombinowanym sterowaniu. W zależności od znaku wartość ta będzie pomniejszała lub powiększała częstotliwość główną.

W trybie kombinowanego sterowania prędkością kody F157 i F158 są używane do odczytu wartości częstotliwości i polaryzacji częstotliwości początkowej.

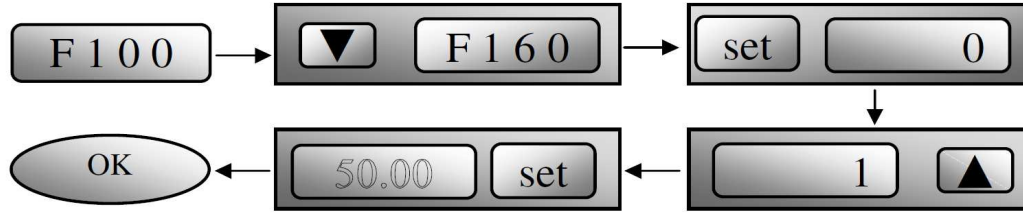
Na przykład F203=1, F204=0. Kiedy F207=1, a wartość analogowa wynosi 15Hz, a chcemy żeby napęd ruszał nam z częstotliwością 20Hz to w kodzie F155=5, a w kodzie 156 ustawiamy 0 lub 1 w zależności od polaryzacji wejścia analogowego.

F159	Automatyczna częstotliwość klucowania	1	0 – niedozwolony 1 - dozwolony	Dla wartości „0” przemiennik pracuje z częstotliwością ustawioną w kodzie F153, dla wartości „1” przemiennik sam sobie dobiera częstotliwość nośną.
F160	Przywracanie nastaw fabrycznych	0	0 – bez przywracania 1 – przywrócenie nastaw fabrycznych	

W przypadku przywrócenia ustawień fabrycznych (podstawowych) należy F160=1.

Po przywróceniu nastaw fabrycznych, funkcja F160 automatycznie przejmie wartość 0 - należy odczekać na gotowość falownika do pracy.

Uwaga: Przywracanie nastaw fabrycznych nie obejmuje kodów z grupy F800, oraz kodów: F901, F400, F402, F406, F408, F412, F414, F421!



Przywracanie nastaw fabrycznych

9.2. Parametry kontroli sterowania

Kod		Możliwości nastawy		Ważne	
Nr	Nazwa funkcji	Nastawa Fabryczna	Zakres		
F200	Źródło polecenia startu	4	0 – polecenie z klawiatury, 1 – polecenie z zacisku, 2 – klawiatura + zacisk, 3 – RS 485 ModBus, 4 – klawiatura + zacisk + RS485 ModBus	To polecenie startu obsługuje wszystkie aplikacje przemiennika w tym również pracę automatyczną!!! Aby aktywować komunikację ModBus w kodzie F200 musimy ustawić 3 lub 4.	
Nastawa 0 – dotyczy polecenia startu, wysłanego przez przycisk „RUN” na klawiaturze. Nastawa 1 – dotyczy polecenia startu, realizowanego przez wejścia cyfrowe, które programujemy w kodach F316~F323. Nastawa 3 – dotyczy polecenia startu realizowanego przez port komunikacyjny. Nastawa ta jest również niezbędna, aby móc nawiązać komunikację z programem do obsługi przemienników Intkom. Nastawa 4 – obejmuje wszystkie powyższe polecenia. Polecenia startu F200 nie jest aktywne dla F208>0.					
F201	Źródło polecenia zatrzymania	4	0 – polecenie z klawiatury, 1 – polecenie z zacisku, 2 – klawiatura + zacisk, 3 – RS 485 ModBus, 4 – klawiatura + zacisk + RS485 ModBus	To polecenie stopu obsługuje wszystkie aplikacje przemiennika w tym również pracę automatyczną!!!	
Nastawa 0 – dotyczy polecenia zatrzymania, wysłanego przez przycisk „STOP/RESET” na klawiaturze. Nastawa 1 – dotyczy polecenia zatrzymania, realizowanego przez wejścia cyfrowe, które programujemy w kodach F316~F323. Nastawa 3 – dotyczy polecenia zatrzymania, realizowanego przez port komunikacyjny. Nastawa 4 – obejmuje wszystkie powyższe polecenia. Polecenia zatrzymania F201 nie jest aktywne dla F208>0.					
F202	Tryb ustawiania kierunku	0	0 – obroty w prawo 1 – obroty w lewo 2 – z listwy zaciskowej		
- Funkcja nie jest aktywna dla F208≠0 (sterowanie prędkością z listwy), oraz F500-2 (praca automatyczna). - Dla polecenia startu definiowanego w F200 musimy kierunek obrotów zdefiniować w kodzie F202 lub na jednym z zacisków cyfrowych (FWD lub REV) np. dla sterowania z klawiatury! - Jeżeli mamy kontrolę polecenia startu z zdefiniowanym kierunkiem wówczas:					
Deklaracja kierunku w F202		Deklaracja kierunku z poleceniem startu		Kierunek pracy	Uwagi
0		0		0	0 – praca do przodu (prawe) 1 – praca do tyłu (lewe)
0		1		1	
1		0		1	
1		1		0	

F203	Główne źródło częstotliwości X	0	0 – pamięć cyfrowa 1 – zewnętrzne analogowe AI1 2 – zewnętrzne analogowe AI2 3 – zastrzeżone 4 – stopniowa kontrola prędkości 5 – bez pamięci cyfrowej 6 – z potencjometru na klawiaturze-jeżeli dotyczy 7 – zastrzeżone 8 – zastrzeżone 9 – regulator PID 10 – RS485 ModBus	
<p>0 – pamięć cyfrowa, jej wartością początkową jest wartość F113, częstotliwość może być ustawiana przy użyciu przycisków „▲” i „▼” lub zacisków cyfrowych „góra” i „dół” Pamięć cyfrowa oznacza, że po zatrzymaniu falownika częstotliwość docelowa jest częstotliwością pracy przed zatrzymaniem. Jeśli użytkownik chciałby zapisać częstotliwość docelową w pamięci po odłączeniu zasilania, musi ustawić F220=1 1 – zewnętrzne analogowe AI1, częstotliwość jest ustawiana przez analogowy zacisk wejściowy AI1. Dodatkowo od obudowy E7 kodujemy rodzaj sygnału analogowego switchami SW1 i nastawą F438. 2 – zewnętrzne analogowe AI2, częstotliwość jest ustawiana przez analogowy zacisk wejściowy AI2. Oporność wejścia prądowego wynosi 50Ω. Dodatkowo kodujemy rodzaj sygnału analogowego switchami SW1 i nastawą F439. 4 – stopniowa kontrola prędkości, częstotliwość jest ustawiana przez zacisk wielostopniowy lub częstotliwość cyklu automatycznego 5 – bez pamięci cyfrowej oznacza, że po zatrzymaniu częstotliwość docelowa jest przywracana do wartości F113 9 – ustawienie PID częstotliwości jest wykonywane zgodnie z zewnętrzną ustawioną wartością odniesienia wielkości fizycznej</p>				
F204	Pomocnicze źródło częstotliwości Y	0	0 – pamięć cyfrowa 1 – zewnętrzne analogowe AI1 2 – zewnętrzne analogowe AI2 3 – zastrzeżone 4 – stopniowa kontrola prędkości 5 – ustawianie PID 6 - z potencjometru na klawiaturze-jeżeli dotyczy	Zródło to może być aktywowane wejściem cyfrowym lub wykorzystane w kombinowanej kontroli prędkości co definiuje się w kodzie F207. Dzięki takiemu rozwiązaniu falownik ma możliwość np. pracy „ręczna”, „automatyczna” Dla F204=0 i F207=1 lub 3 wartość początkowa częstotliwości jest ustalona w kodzie F155, a polaryzacja F156. Odczytu tego źródła dokonujemy w F157 F158.
F205	Zakres wyboru pomocniczego źródła częstotliwości Y	0	0 – względem częstotliwości maksymalnej 1 – względem częstotliwości X	W tym kodzie definiujemy względem jakiej wartości częstotliwości będzie sterowane źródło pomocnicze.
F206	Zakres pomocniczego źródła częstotliwości Y (%)	100	0~100	Procent zakresu częstotliwości pomocniczej odnosi się do wartości zdefiniowanej w kodzie F205
F207	Wybór źródła częstotliwości	0	0 – częstotliwość X 1 – częstotliwość X+Y 2 – częstotliwość X lub Y poprzez zmianę zacisku 3 – częstotliwość X lub X+Y poprzez zmianę zacisku 4 – połączenie prędkości stopniowej X i analogowej Y 5 – częstotliwość X-Y 6 – częstotliwość X+Y-Y _{MAX} *50%	
<p>F207=0 – częstotliwość jest ustawiana przez główne źródło częstotliwości F207=1 – częstotliwość jest ustawiana przez dodanie głównego źródła częstotliwości do pomocniczego F207=2 – główne i pomocnicze źródło częstotliwości może być przełączane przy użyciu wejścia cyfrowego Można to wykorzystać np do pracy „ręczna”, „automatyczna” lub zmian źródeł zadawania. F207=3 – dodawanie głównego i pomocniczego źródła częstotliwości może być aktywowane przy użyciu zacisku przełączania źródła na jednym z wejść cyfrowych F207=4 – stopniowe ustawianie prędkości głównego źródła częstotliwości ma pierwszeństwo przed analogowym ustawieniem źródła pomocniczego (tylko dla F203=4, F204=1) Uwaga; 1. Kiedy F203 – 4 i F204 – 1 ustawienie kodu F207 – 1 lub F207 – 4 spowoduje różne działanie napędu. Różnica w tych dwóch kombinacji polega na tym, że dla F207 – 1 regulacja wielostopniowa jest sumowana z prędkością ustawianą analogowo. Zaś dla F207 – 4 prędkości źródła głównego (praca wielobiegowa) ma wyższy priorytet od prędkości analogowej. Zadawanie wielostopniowe i analogowe są w tym przypadku przez układ rozpatrywane jako dwa oddzielne źródła zadawania np. jeśli na wejściu analogowym ustawimy 30Hz silnik będzie się obracał z nastawioną prędkością, aktywowanie w tym czasie prędkości wielostopniowej np. 5Hz spowoduje przejście silnika do pracy z częstotliwością 5Hz i ignorowanie sygnału analogowego (wyższy priorytet prędkości wielobiegowej). Takie rozwiązanie pozwala na ustawienie do 16 biegów. 2. Dla wielostopniowej kontroli prędkości czasy przyspieszania F114 i zwalniania F115 nie są aktywne. 3. Czasy zwalniania i przyspieszania są zmieniane w chwili zmiany źródła zadawania. 4. Praca automatyczna nie może być łączona z innymi źródłami zadawania. 5. Przemiennek pozwala na zmianę źródła zadawania poprzez jedno z wejść cyfrowych np. praca ręczna / automatyczna 6. Jeżeli źródła częstotliwości głównej i pomocniczej są takie same to tylko główne będzie w tej sytuacji aktywne. 7. Kiedy F207=6, F205=0 i F206=100, wtedy $X+Y-Y_{MAX} * 50\% = X = Y - F111 * 50\%$. Kiedy F207=6, F205=1 i F206=100, wtedy $X+Y-Y_{MAX} * 50\% = X + Y - X * 50\%$</p>				

8. Sterowanie regulatorem PID nie może być łączone z innymi źródłami zadawania prędkości. Sterowanie regulatorem PID może być stosowane tylko dla kombinacji F207 – 0 lub F207 – 2 kiedy to następuje zamiana źródeł zadawania.

F208	Tryb sterowania z listwy sterującej	0	0 – inny rodzaj 1 – sterowanie dwuprzewodowe typu 1 2 – sterowanie dwuprzewodowe typu 2 3 – sterowanie trójprzewodowe typu 1 4 – sterowanie trójprzewodowe typu 2 5 – start/stop sterowany przez impuls	Są to gotowe konfiguracje zacisków sterujących, które są pokazane na kolejnych stronach. Wartość kodu F208 różna od 0 powoduje że kody F200, 201 i 202 nie są aktywne (kod F208 jest nadrzędny). Stosowanie tego kodu ogranicza pewne aplikacje przemiennika ze względu na eliminujące się polecenia. Dla F208 różnego od 0 np. nie jest możliwa praca automatyczna i wielobiegową.
-------------	-------------------------------------	---	--	---

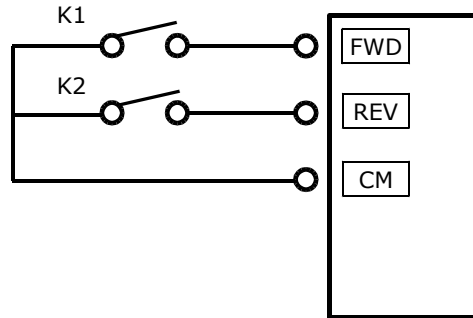
9.2.1. Tryby zadawania z listwy sterującej

Tryb 1 – sterowanie dwuprzewodowe typu 1

Nastawa funkcji F208=1

Logika

K1	K2	Wydane polecenie
0	0	Stop
1	0	Start - praca w przód
0	1	Start - praca w tył
1	1	Stop

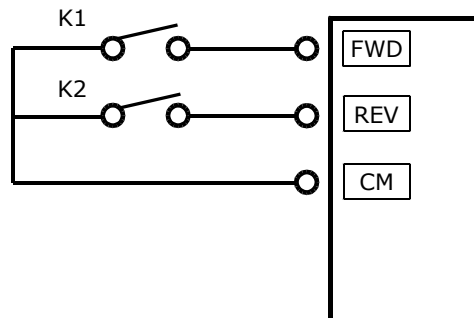


Tryb 2 – sterowanie dwuprzewodowe typu 2

Nastawa funkcji F208=2

Logika

K1	K2	Wydane polecenie
0	0	Stop
0	1	Stop
1	0	Start - praca w przód
1	1	Start - praca w tył



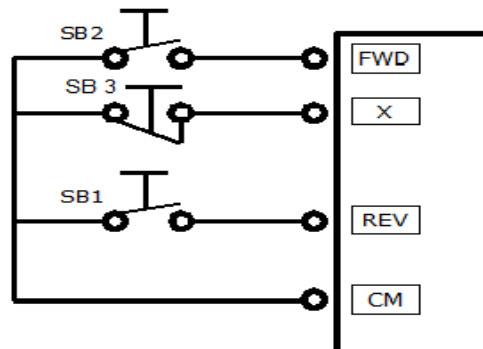
Tryb 3 – sterowanie trójprzewodowe typu 1

Nastawa funkcji F208=3

SB3- pozwolenie pracy, rozwarcie powoduje zablokowanie pracy przemiennika

SB2- impulsowy sygnał start w prawo

SB1- impulsowy sygnał start w lewo



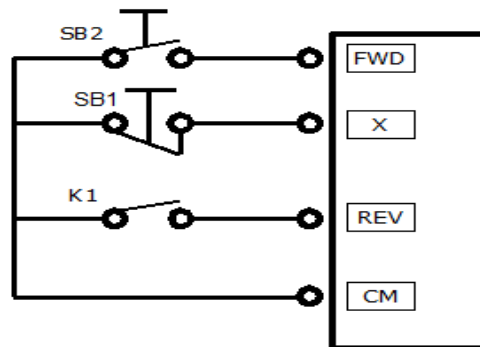
Tryb 4 – sterowanie trójprzewodowe typu 2

Nastawa funkcji F208=4

SB1- pozwolenie pracy, rozwarcie powoduje zablokowanie pracy przemiennika

SB2- impulsowy sygnał start przemiennika

K1- zmiana kierunku obrotów stykiem z potrzymaniem

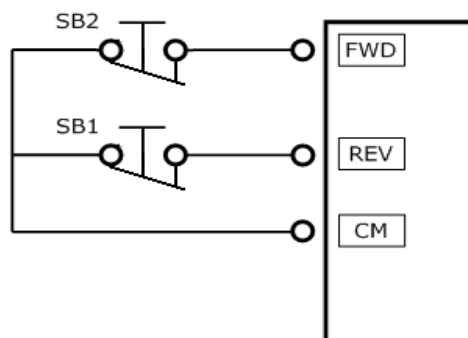


Tryb 5 – sterowanie impulsowe

Nastawa funkcji F208=5

SB2- impulsowy sygnał start/stop kierunek obrotów w prawo

SB1- impulsowy sygnał start stop kierunek obrotów w lewo



Uwagi:

- Tryb kontroli prędkości cyklu automatycznego nie może być łączony z innymi trybami. Dla tego trybu kontroli prędkości nie możemy też wykorzystywać sterowania z kodu F208.
- Tryb kontroli sterowania z listwy w kodzie F208 jest nadrzędny względem kodów F200 i F201.
- Jeśli kombinacja obejmuje dwa identyczne tryby zadawania prędkości to tylko tryb kontroli prędkości głównej będzie działać. W tabeli pokazane są możliwe kombinacje częstotliwości głównej i pomocniczej.

		Nastawa parametru						
		F204	0	1	2	4	5	6
Nastawa parametru	F203	0						
	1							
	2							
	4							
	5							
	6							
	9							
	10							
		- kombinacja niedozwolona						
		- kombinacja dozwolona						

Możliwe kombinacje sterowania prędkością.

F209	Wybór trybu zatrzymania silnika	0	0 – zatrzymanie w zadeklarowanym czasie 1 – zatrzymanie z wybiegiem	Zatrzymanie wybiegiem oznacza, że silnik będzie zatrzymywał się bez żadnej kontroli przemiennika.
F210	Dokładność cyfrowego zadawania częstotliwości	0.01	0.01~2.00	W tym kodzie określamy, z jaką dokładnością będziemy zadawać częstotliwość z klawiatury lub wejść cyfrowych
F211	Szybkość cyfrowego sterowania prędkością (Hz/s)	5.00	0.01~100.0	Określa szybkość narastania częstotliwości w jednostce czasu.(Hz/s)

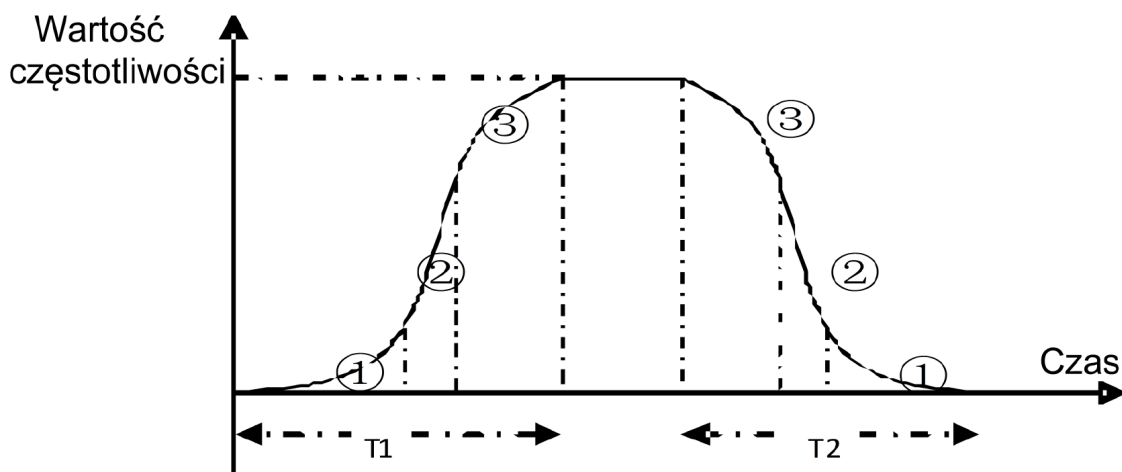
F212	Pamięć kierunku pracy przemiennika	0	0 – nie aktywna 1 - aktywna	Funkcja jest aktywna dla sterowania 3 – przewodowego F208 - 3
Gdy F212 – 0 wówczas w sytuacji resetu układu, zatrzymania lub restartu układu kierunek nie jest zapamiętany Gdy F212 – 1 wówczas w sytuacji resetu układu, zatrzymania lub restartu przemiennik zacznie pracować z ostatnim kierunkiem pracy				
F213	Automatyczny restart po włączeniu zasilania	0	0 – wyłączone 1 - włączone	Dotyczy to startu z klawiatury lub sygnału impulsowego. Dla zwartej zacisku na stałe, start nastąpi automatycznie.
F214	Automatyczny restart po wykasowaniu błędu	0		Dla F216≠0 układ może sam wykasować błąd i ponowić próbę pracy.
F215	Czas opóźnienia automatycznego restartu (s)	60.0	0.1~3000.0	W tym kodzie określa się czas opóźnienia pomiędzy załączeniem, a automatycznym restartem.
F216	Ilość prób restartu	0	0~5	Dotyczy automatycznego restartu. W przypadku powtarzających się błędów. Ilość prób jest zmniejszana po każdej awaryjnej sytuacji.
F217	Czas opóźnienia resetowania błędu (s)	3.0	0.0~10.0	
F219	Ochrona przed zapisem EEPROM dla komunikacji	1	0: możliwość zapisu 1: blokada zapisu	
Ustawienia dokonywane zdalnie za pomocą PC/PLC pod adresem 2001H są tożsame z ustawieniami w kodzie F219. Kiedy F219-1 (adresu 2001H nie obsługujemy przez PC/PLC) kody funkcji są modyfikowane przez komunikację PC/PLC, ale nie są zapisywane w pamięci EEPROM. To oznacza że ustawienia nie są zapamiętywane po wyłączeniu zasilania. Kiedy F219-0 (adresu 2001H nie obsługujemy przez PC/PLC) kody funkcji są modyfikowane przez komunikację PC/PLC, i są zapisywane w pamięci EEPROM. To oznacza że ustawienia są zapamiętywane po wyłączeniu zasilania. Ważne np. w przypadku wpisywania parametrów za pomocą programu Intcom.				
F220	Pamięć częstotliwości po wyłączeniu zasilania	0	0 – wyłączone 1 - włączone	Dotyczy także zapamiętania wartości podczas pracy falownika
Jeżeli F213=1 ustawiony jest automatyczny restart falownika po ponownym włączeniu zasilania. Falownik uruchomi się i będzie dążył do osiągnięcia punktu pracy sprzed wyłączenia zasilania po czasie ustawionym w kodzie F215. Jeżeli przy tym kod F220=0, czyli brak zapamiętania punktu częstotliwości, falownik będzie dążył do ustawień z kodzie F113, czyli częstotliwości docelowej. Jeżeli F213=0 – wtedy falownik nie będzie samoczynnie startował po ponownym włączeniu zasilania, oprócz sytuacji kiedy polecenie startu jest podawane w postaci sygnału ciągłego. Jeżeli F214=1 – wtedy w przypadku błędu w stanie pracy, falownik automatycznie zresetuje się i automatycznie ponownie uruchomi, w przypadku błędu w stanie zatrzymania, falownik tylko automatycznie zresetuje błąd. Funkcja F222 odpowiedzialna jest za zapamiętanie, czy przed wyłączeniem zasilania lub awarią licznik w zadawaniu impulsowym dodawał, czy odejmował wartości. Dodatkowo funkcja F220 ustala, czy pamięć zliczająca jest ważna, czy nie jest ważna. Jeżeli F220=1, funkcja zapamiętywania częstotliwości po wyłączeniu zasilania jest aktywna. Funkcja również działa dla funkcji F213 i F214. Działa to zarówno dla głównego źródła częstotliwości jak i pomocniczego zadawanego cyfrowo. Ponieważ zadawanie pomocnicze ma oprócz wartości również znak polaryzacji. W związku z tym przy aktywnej funkcji zapamiętywania częstotliwości obie wartości są zapamiętywane w kodach F155 i F156.				
F224	Reakcja przemiennika dla częstotliwości docelowej mniejszej od minimalnej	0	0: stop 1: praca na częstotliwości minimalnej	F224=0: dla częstotliwości docelowej mniejszej od częstotliwości minimalnej nastąpi zatrzymanie układu F224=1: dla częstotliwości docelowej mniejszej od częstotliwości minimalnej układ przejdzie do pracy na częstotliwości minimalnej
F277	Czas przyśpieszania 3 (s)	Ustawienie zależne od mocy falownika	0~3000	
F278	Czas zwalniania 3 (s)			
F279	Czas przyśpieszania 4 (s)			
F280	Czas zwalniania 4 (s)			

9.3. Parametry wielofunkcyjnych wejść/wyjść

Kod		Możliwości nastawy		Ważne
Nr	Nazwa funkcji	Nastawa Fabryczna	Zakres	
F300	Wyjście przekaźnikowe	1	0~40	W przemiennikach do 30kW mamy jedno wyjście przekaźnikowe oraz jedno wyjście cyfrowe DO1, w przemiennikach od 37kW mamy dodatkowe wyjście cyfrowe DO2. Wartości 30~32 można ustawić dla trybu pracy układu pompowego w stałym układzie dwóch pomp lub układzie dwóch pomp lotnych tylko w kodach F300 i F301.
F301	Wyjście typu „otwarty kolektor” D01	14		
F302	Wejście typu „otwarty kolektor” D02 (dotyczy falowników o mocy powyżej 30kW)	5		

Numer	Funkcja	Instrukcja
0	Brak funkcji	Przełącznik nie jest aktywny
1	Błąd przemiennika	Pojawia się sygnał ON w chwili wystąpienia stanu awaryjnego przemiennika.
2	Częstotliwość charakterystyczna 1 (kody F307 do F309)	Proszę odnieść się do kodów F307 i F309.
3	Częstotliwość charakterystyczna 2 (kody F308 do F309)	Proszę odnieść się do kodów F308 i F309.
4	Stop z wybiegiem	Przełącznik jest aktywny (ON) po podaniu sygnału swobodnego zatrzymania z listwy. W chwili zdjęcia sygnału, przełącznik jest dezaktywowany OFF.
5	Praca przemiennika dla statusu 1	Przełącznik staje się aktywny, kiedy układ zaczyna pracować dla częstotliwości >0Hz.
6	Hamowanie DC	Przełącznik jest aktywny podczas hamowania DC. Powyżej mocy 30kW funkcja nie jest aktywna!
7	Zmiana czasów przyspieszania/zwalniania	Przełącznik jest aktywny, kiedy mamy aktywny drugi pakiet czasów przyspieszania i zwalniania.
8	Zarezerwowane	-
9	Zarezerwowane	-
10	Ostrzeżenie przed przeciążeniem przemiennika	Ochrona przeciążeniowa przemiennika polega na aktywacji zabezpieczenia po przekroczeniu zadeklarowanego prądu w czasie. Aktywacja przełącznika następuje w połowie cyklu zadziałania zabezpieczenia i stanowi ostrzeżenie przed wyłączeniem przemiennika na skutek przeciążenia, co daje możliwość zmniejszenia obciążenia układu i dalszej pracy.
11	Ostrzeżenie przed przeciążeniem silnika	Ochrona przeciążenia silnika polega na aktywacji zabezpieczenia po przekroczeniu zadeklarowanego prądu w czasie. Aktywacja przełącznika następuje w połowie cyklu zadziałania zabezpieczenia i stanowi ostrzeżenie przed wyłączeniem przemiennika na skutek przeciążenia, co daje możliwość zmniejszenia obciążenia układu i dalszej pracy.
12	Aktywna ochrona przepięciowa i przetężeniowa	Przełącznik w chwili przekroczenia wartości prądu lub napięcia ustalonych w kodach F608-609 układ zatrzymuje proces przyspieszania lub zwalniania oraz aktywuje przełącznik.
13	Przełącznik gotowy do pracy	Przełącznik jest aktywowany w chwili podania napięcia i braku błędów. Przełącznik pozostaje aktywny podczas pracy, a jego dezaktywacja następuje w przypadkach awaryjnych układu.
14	Praca przemiennika dla statusu 2	Przełącznik staje się aktywny, kiedy układ zaczyna pracować, również dla sygnału RUN przy częstotliwości 0Hz.
15	Osiągnięcie zadanej progę częstotliwości	Sygnalizuje osiągnięcie zadanej częstotliwości. Próg zadziałania określany w kodzie F312.
16	Ostrzeżenie przed przegrzaniem	Sygnał jest aktywny, kiedy temperatura osiąga wartość F745*95°C. Poniżej tej temperatury sygnał jest dezaktywowany. Temperatura z kodu F734 (kod serwisowy)
17	Ostrzeżenie przed przekroczeniem prądu wyjściowego	Gdy wartość prądu przekracza wartość określoną za pomocą kodów F310 i F311 następuje aktywacja przełącznika.
18	Rozłączenie wejścia analogowego	Przełącznik wykrywa odłączenie wejściowego sygnału analogowego i sygnalizuje to sygnałem wyjściowym. Sparametryzuj kod F741.
19	Niedociążenia przemiennika	Jeżeli mamy niedociążenie układu sygnał jest aktywowany w połowie okresu aktywacji zabezpieczenia i stanowi sygnał ostrzegawczy przed wyłączeniem przemiennika. Funkcja też jest używana przy ochronie przed suchobiegiem. Prosimy odnieść się do kodów FA26 i FA27.
20	Zbyt mały prąd obciążenia	Jeżeli wartość prądu jest mniejsza od zadeklarowanego w kodzie F754 przez czas F755 to następuje aktywacja przełącznika wyjściowego. Prosimy odnieść się do kodów F754 i F755.
21	Kontrola wyjścia DO1 za pomocą sieci komunikacyjnej modbus pod adresem 2005H	1 – wyjście jest aktywne 0 – wyjście jest nieaktywne
22	Kontrola wyjścia DO2 za pomocą sieci komunikacyjnej modbus pod adresem 2006H	
23	Kontrola wyjścia TC-TB-TC za pomocą sieci komunikacyjnej modbus pod adresem 2007H	
24	Zadziałanie funkcji Watchdog (zmiana stanu na wejściu cyfrowym)	Zadziałanie następuje dla aktywnej funkcji Watchdog w chwili pojawienia się błędu Err6 (po wyznaczonym czasie brak zmiany stanu wejścia cyfrowego)
25~29	Zarezerwowane	-
30	Praca pompy SLAVE	Sygnalizuje (inicjuje) pracę pompy SLAVE
31	Praca pompy MASTER	Sygnalizuje (inicjuje) pracę pompy MASTER
32	Przekroczenie ciśnienia maksymalnego	Sygnalizacja przekroczenia wartości maksymalnej ciśnienia dla regulacji PID jest bardzo ważne szczególnie dla ujemnego sprzężenia zwrotnego. Przełącznik jest aktywowany po przekroczeniu wartości z kodu FA03.
33~40	Zarezerwowane	-

Nr	Kod Nazwa funkcji	Możliwości nastawy		Ważne
		Nastawa Fabryczna	Zakres	
F304	Ustawienie krzywej typu S dla początkowego etapu (%)	30.0	2.0~50.0	
F305	Ustawienie krzywej typu S dla końcowego etapu (%)	30.0	2.0~50.0	
F306	Rodzaje charakterystyk przyspieszania i zwalniania	0	0 – charakterystyka liniowa 1 – krzywa typu S	



T1 – czas przyspieszania do częstotliwości docelowej

T2 – czas zwalniania do częstotliwości docelowej

Podczas rozpędzania w pierwszym etapie układ przyspiesza wolniej, w drugim etapie przyspieszenie narasta szybko, a w trzecim zwalnia. Krzywa typu S to przebieg, który jest nieco odkształcony od linii prostej - zmiana w czasie między dwiema wartościami zmiennej (początkową i końcową) odbywa się nie liniowo, lecz po krzywej, której kształt przypomina pochyloną ukośnie literę S - łagodny start i łagodne wyhamowanie.

Taki przebieg jest ważny w automatyce (np. przy sterowaniu silników) i pozwala na uniknięcie zjawisk niepożądanych (np. oscylacji).

F307	Częstotliwość charakterystyczna 1 (Hz)	10	F112-F111	
F308	Częstotliwość charakterystyczna 2 (Hz)	50		
F309	Szerokość częstotliwości charakterystycznej (%)	50	0~100	

Gdy w kodzie F300 ustawimy 2 lub 3 jak również w F301 ustawimy 2 lub 3 wówczas deklarujemy, że dla nastawionych częstotliwości charakterystycznych nasz układ ma wysłać sygnał za pomocą przekaźnika (ON/OFF) lub za pomocą wyjścia „otwarty kolektor” (ON). Sygnał jest aktywny, gdy wartość częstotliwości osiągnie lub przekroczy wartość zadeklarowaną w kodzie F307 lub 308. Możemy tutaj deklarować szerokość pasma histerezy sygnału, w jakim przekaźnik będzie aktywny poniżej zadeklarowanej wartości w kodzie F307 lub F308. Na przykład, jeżeli kod F301=2, F307=10 i F309=10% to wyjście D01 będzie aktywne od 10Hz do wartości F111, a jego dezaktywacja nastąpi przy wartości 9Hz (10-10*10%).

F310	Prąd charakterystyczny (A)	Prąd znamionowy	0~5000	
F311	Szerokość pętli histerezy prądu charakterystycznego (%)	10	0~100	

Gdy w kodzie F300 lub/i F301 ustawimy 17 wówczas deklarujemy że dla nastawionego prądu charakterystycznego nasz układ ma wysłać sygnał za pomocą przekaźnika (ON/OFF) lub za pomocą wyjścia „otwarty kolektor” (ON). Sygnał jest aktywny, gdy wartość prądu jest równa lub przekroczy F310. Dezaktywacja przekaźnika nastąpi: np. gdy F301=17, F310=100 i F311=10, wówczas sygnał na D01 będzie dezaktywowany przy prądzie 90A (100-100*10%).

F312	Szerokość progu zadziałania dla osiągnięcia zadanej częstotliwości (Hz)	0.00	0.00~5.00	
------	---	------	-----------	--

Kiedy F300=15 i/lub F301=15 wówczas możemy ustawić w kodzie F312 szerokość progu zadziałania dla osiągnięcia zadanej częstotliwości. Np. jeżeli F301=15, częstotliwość podstawowa F113=20 i F312=2, kiedy przemiennik zacznie przyspieszać to przy częstotliwości 18Hz (20-2) nastąpi

zadziałanie przekaźnika wyjściowego. Przełącznik dezaktywuje się kiedy podamy sygnał STOP a/lub częstotliwość spadnie poniżej 18Hz.			
F316	Ustawienie funkcji zacisku DI1	11	0~61
F317	Ustawienie funkcji zacisku DI2	9	
F318	Ustawienie funkcji zacisku DI3	15	
F319	Ustawienie funkcji zacisku DI4	16	
F320	Ustawienie funkcji zacisku DI5	7	
F321	Ustawienie funkcji zacisku DI6	8	
F322	Ustawienie funkcji zacisku DI7	0	
F323	Ustawienie funkcji zacisku DI8	0	

Funkcje swobodnego zatrzymania i zatrzymania awaryjnego mają najwyższy priorytet. Funkcja joggowania definiuje wartość prędkości nadrzędnej. Przyłączenie źródła częstotliwości dotyczy sytuacji, kiedy w kodzie F207 mamy ustawione wartości 2 lub 3. Uwaga: w przemiennikach do 30kW mamy pięć wejść cyfrowych DI1...DI5, a w przemiennikach od 37kW mamy osiem wejść cyfrowych DI1...DI8. Wejście DI1 posiada wbudowany szybki licznik i jest dedykowane jako wejście zliczające. Jednak dla aplikacji gdzie częstotliwość impulsów jest mniejsza od 1kHz zaleca się korzystanie z pozostałych wejść ze względu na zbyt dużą czułość DI1

Numer	Funkcja	Instrukcja
0	Brak funkcji	Nawet, jeśli sygnał jest podany przemiennik nie reaguje. Tak zdefiniowane wejście może eliminować przypadkowe błędy.
1	Start	Zacisk jest aktywny, kiedy w kodzie F200 definiujemy zadawanie z zacisku lub kombinację zacisku z innym sposobem polecenia startu. Zacisk ma taką samą funkcję jak przycisk RUN na klawiaturze.
2	Stop	Zacisk jest aktywny, kiedy w kodzie F201 definiujemy zadawanie z zacisku lub kombinację zacisku z innym sposobem polecenia stop. Zacisk ma taką samą funkcję jak przycisk STOP na klawiaturze.
3	Wielostopniowa prędkość 1	Sterowanie 15-stopniową kontrolą prędkości. Szczegółowe ustawienia w grupie kodów F500.
4	Wielostopniowa prędkość 2	
5	Wielostopniowa prędkość 3	
6	Wielostopniowa prędkość 4	
7	Reset	Reset na listwie ma taką samą funkcję jak Rest na klawiaturze. Przycisk służy do resetowania błędów pojawiających się podczas pracy.
8	Zatrzymanie z wybiegiem	Przemiennik zatrzymuje proces sterowania, a proces sterowania nie jest kontrolowany przez przemiennik. Funkcja jest używana przy dużych bezwładnościach (problem z wytraceniem energii) i tam gdzie nie ma potrzeby szybkiego zatrzymania układu. Funkcja ta działa identycznie jak w kodzie F209.
9	Zatrzymanie awaryjne (zewnętrzny błąd)	W chwili podania sygnału następuje natychmiastowe zatrzymanie procesu sterowania i układ zatrzymuje się wybiegiem. Na wyświetlaczu pojawia się błąd ESP. Funkcja używana np. dla zabezpieczenia termokontaktem uzwojeń silnika.
10	Blokada przyspieszania/zwalniania	W chwili podania sygnału przemiennik przestaje reagować na zewnętrzne sygnały (z wyjątkiem sygnału zatrzymania) i pracuje na aktualnej częstotliwości.
11	Joggowanie w przód	Sygnał nadrzędny prędkości. Prosimy odnosić się do kodów F124, F125, F126. Należy pamiętać, że czasy przyspieszania i zwalniania są tutaj ustawiane indywidualnie.
12	Joggowanie w tył	
13	Zmiana częstotliwości w górę	Kiedy deklarujemy cyfrowe źródło zadawania możemy tych przycisków używać do zmiany częstotliwości (tzw motopotencjometr). Szybkość narastania deklarujemy w kodzie F211.
14	Zmiana częstotliwości w dół	
15	Zacisk „FWD”	Zacisk służy do określania kierunku obrotów lub jako zacisk start/stop przy sterowaniu 2 lub 3 przewodowym deklarowanym w kodzie F208.
16	Zacisk „REV”	
17	Zacisk wyjściowy X dla sterowania trójprzewodowego	Zacisk pozwolenia startu dla sterowania 3-przewodowego wybieranego w kodzie F208.
18	Przełączanie czasu przyspieszania/zwalniania 1	Prosimy odnosić się do poniższej tabeli przełączania czasów przyspieszania i zwalniania.
19	Zastrzeżony	
20	Przełączenie na sterowanie momentowe	Dla FC00 – 2 po aktywowaniu wejścia cyfrowego przemiennik zmienia sterowanie z prędkościowego na momentowe.
21	Przełączanie źródła częstotliwości	Jeżeli w kodzie F207 – 2 wówczas za pomocą tego zacisku możemy się przełączać pomiędzy źródłami X lub Y. Jeżeli w kodzie F207 – 3 wówczas za pomocą tego zacisku możemy się przełączać pomiędzy źródłami X lub X+Y.
22~29	Zastrzeżone	-
30	Sygnał braku przepływu wody	Funkcja będzie aktywna, jeżeli mamy regulację PID a kod FA26=1. Mimo braku wody przemiennik będzie w stanie gotowości.
31	Sygnał przepływu wody	Funkcja będzie aktywna, jeżeli mamy regulację PID a kod FA26=1. Przetwornica jest automatycznie resetowana z stanu gotowości do pracy, jeśli otrzyma sygnał przepływu.
32	Przejsie na ciśnienie pożarowe	Kiedy mamy regulację PID układu, a aktywujemy to wejście to wówczas przemiennik zaczyna pracować z ciśnieniem alarmu pożarowego zadeklarowanym w kodzie FA58.
33	Alarm pożarowy	Aby funkcja zadziałała musimy w kodzie FA59 aktywować jedną z funkcji alarmu pożarowego.
34	Przełączanie czasu przyspieszania/zwalniania 2	Prosimy odnosić się do poniższej tabeli przełączania czasów przyspieszania i zwalniania.
35~36	Zastrzeżone	-

37	Normalnie otwarty styk zabezpieczenia termicznego PTC	Kiedy funkcja jest aktywowana, i mamy podłączone zabezpieczenie PTC dla aktywowanej funkcji start w chwili zwarcia zabezpieczenia PTC nastąpi zablokowanie napędu, a na wyświetlaczu pojawi się błąd OH1.
38	Normalnie zamknięty styk zabezpieczenia termicznego PTC	Kiedy funkcja jest aktywowana, i mamy podłączone zabezpieczenie PTC dla aktywowanej funkcji start w chwili rozwarcia zabezpieczenia PTC nastąpi zablokowanie napędu, a na wyświetlaczu pojawi się błąd OH1.
39-52	Zastrzeżony	-
53	Watchdog	Przypisanie tej funkcji do wejścia cyfrowego oznacza jej aktywację. Funkcja kontroluje zmiany stanów na wejściach cyfrowych. Jeżeli po wyznaczonym czasie w F326 brak jest zmiany stanu wówczas układ zatrzymuje się zgodnie z deklaracją w kodzie F327, a na wyświetlaczu pojawia się błąd Err6. Kiedy w kodzie F326-0,0 funkcja nie jest aktywna. Aplikacja może być wykorzystywana np. do potwierdzenia ruchu obrotowego. Jako sprzężenie można np. wykorzystać czujnik indukcyjny.
54	Reset bieżącej częstotliwości cyfrowej	Aktywacja wejścia Dlx powoduje zresetowanie bieżącej częstotliwości cyfrowej do wartości ustawionej w F113
55-60	Zastrzeżony	-
61	Wejście START/STOP	Aktywacja wejścia spowoduje start układu, dezaktywacja zatrzymanie
Dla zadawania przez wejścia cyfrowe musimy pamiętać o ustawieniu przełącznika polaryzacji PNP/NPN. Dla sterowania wejść cyfrowych potencjałem 24V (np. ze sterownika) przełącznik ustawiamy na polaryzacje PNP, dla sterowania stykiem bezpotencjałowym, przełącznik ustawiamy na NPN, czyli korzystamy z zasilania wewnętrznego przemiennika! Funkcje zatrzymania wybiegiem i awaryjnego posiadają najwyższy priorytet. Należy pamiętać że w przemiennikach do 30kW mamy 6-wejść cyfrowych, a od 37kW, 8-wejść cyfrowych.		

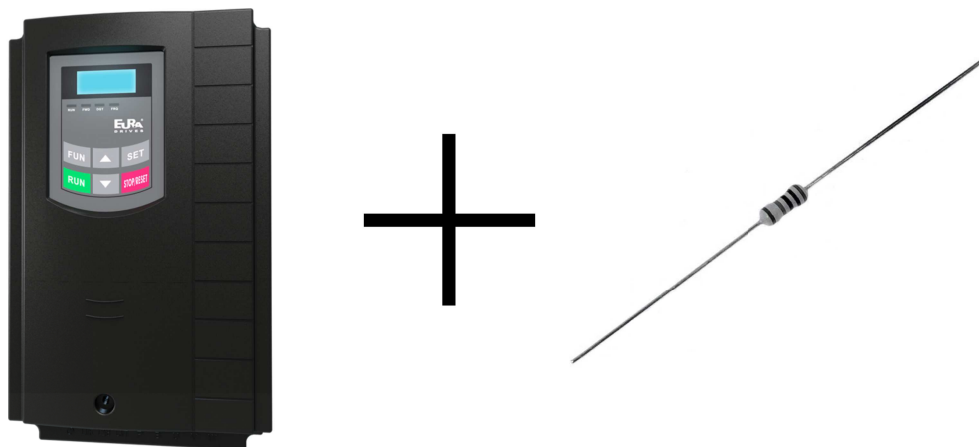
9.3.1. Przełączania czasów przyspieszania i zwalniania.

Przełączanie czasu przyspieszania/zwalniania 1 (18)	Przełączanie czasu przyspieszania/zwalniania 2 (34)	Aktualny czas przyspieszania/zwalniania	Powiązane parametry
Nieaktywny	Nieaktywny	Pierwszy czas przyspieszania/zwalniania	F114, F115
Aktywny	Nieaktywny	Drugi czas przyspieszania/zwalniania	F116, F117
Nieaktywny	Aktywny	Trzeci czas przyspieszania/zwalniania	F277, F278
Aktywny	Aktywny	Czwarty czas przyspieszania/zwalniania	F279, F280

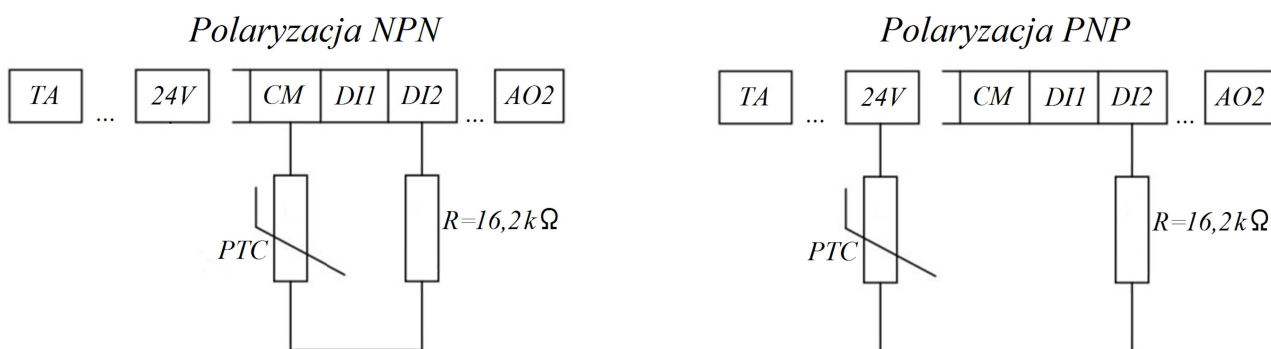
9.3.2. Konfiguracja przemiennika do współpracy z zabezpieczeniem termicznym PTC silnika.

Ten układ wykorzystuje wejście cyfrowe Dlx z napędu jako wejście PTC.

- Przemiennik w podanej poniżej konfiguracji obsługuje standardowe zabezpieczenia PTC w zakresie 1...6 szt. Przyjęto że maksymalna wartość rezystancji obwodu PTC w stanie zimnym może wynosić 1500Ω. **Dodatkowo należy szeregowo w obwód PTC zamontować rezystor R=16,2kΩ/≥0,5W.**
- Przed rozpoczęciem montażu sprawdź czy masz:**



- Podłączenie rezystora i czujnika PTC:**



UWAGA: Dla układu z termokontaktem nie montować rezystora R.

• **Zaprogramowanie :**

F317 – 38

• **Opis działania**

Kiedy silnik ulegnie przegrzaniu rezystancja czujnika PTC zmieni wartość przy której pojawi się błąd OH1. Zadziałanie zabezpieczenia ochrony silnika następuje dla rezystancji pętli R-PTC równej około 20kΩ.

Aby uruchomić ponownie napęd należy:

- wyeliminować przyczynę przegrzewania się silnika
- temperatura silnika musi zmaleć (tym samym rezystancja czujnika)
- należy zresetować błąd

UWAGA:

Próg zadziałania wejścia cyfrowego dla sterowania NPN to wartość poniżej 20V.

Próg zadziałania wejścia cyfrowego dla sterowania PNP to wartość powyżej 4V.

9.3.3. Tabela kodowania prędkości dla sterowania wielobiegowego

K4	K3	K2	K1	Ustawienie częstotliwości	Parametry
0	0	0	0	Brak	Brak
0	0	0	1	Prędkość 1	F504/519/534/549/557/565
0	0	1	0	Prędkość 2	F505/520/535/550/558/566
0	0	1	1	Prędkość 3	F506/521/536/551/559/567
0	1	0	0	Prędkość 4	F507/522/537/552/559/567
0	1	0	1	Prędkość 5	F508/523/538/553/560/568
0	1	1	0	Prędkość 6	F509/524/539/554/561/569
0	1	1	1	Prędkość 7	F510/525/540/555/562/570
1	0	0	0	Prędkość 8	F511/526/541/556/563/571
1	0	0	1	Prędkość 9	F512/527/542/573
1	0	1	0	Prędkość 10	F513/528/543/574
1	0	1	1	Prędkość 11	F514/529/544/575
1	1	0	0	Prędkość 12	F515/530/545/576
1	1	0	1	Prędkość 13	F516/531/546/577
1	1	1	0	Prędkość 14	F517/532/547/578
1	1	1	1	Prędkość 15	F518/533/548/579

Uwaga: K1, K2, K3, K4 oznaczają kolejne stopnie prędkości (K1-wielostopniowa prędkość pierwsza, K2-wielostopniowa prędkość druga itd.). Wartość „1” oznacza stan ON wejścia cyfrowego, wartość „0” oznacza stan OFF wejścia cyfrowego.

Nr	Kod Nazwa funkcji	Możliwości nastawy		Ważne
		Nastawa Fabryczna	Zakres	
F324	Logika zacisku swobodnego zatrzymania	0	0 – logika dodatnia 1 – logika ujemna	Deklarujemy w jakim stanie styk będzie aktywny. Logika dodatnia – zwarcie powoduje aktywację; logika ujemna – rozwarcie powoduje aktywację
F325	Logika zacisku zewnętrznego zatrzymania awaryjnego	0		
F326	Czas Watchdog	10,0	0,0~3000	
F327	Tryb zatrzymania po Watchdog	0	0 – zatrzymanie wybiegiem 1 – zatrzymanie w zadeklarowanym czasie	

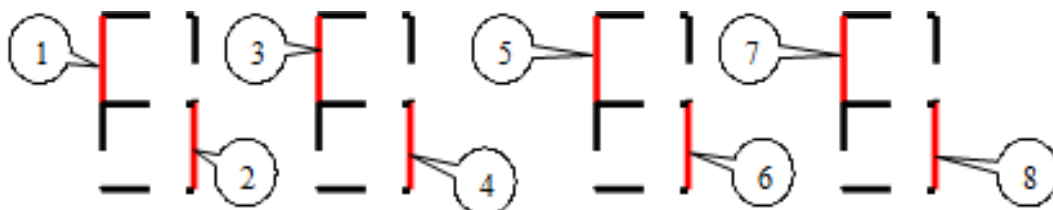
Kiedy F326=0, funkcja watchdog nie jest aktywna.
Kiedy F327=0 po czasie F326 bez zmiany stanu wejścia cyfrowego układ zostanie zatrzymany wybiegiem, na wyświetlaczu pojawi się błąd Err6,

a przełącznik wyjściowy zostanie aktywowany. Kiedy F327-1 po czasie F326 bez zmiany stanu wejścia cyfrowego układ zostanie zatrzymany w zadeklarowanym czasie, na wyświetlaczu pojawi się błąd Err6, a przełącznik wyjściowy zostanie aktywowany.				
F328	Stała filtrowania wejść cyfrowych	20	1~100	

9.3.4. Diagnostyka i funkcje symulacji

9.3.4.1. Monitoring stanu wejść cyfrowych

F330	Wyświetlanie statusu wejść cyfrowych			Prosimy odnieść się do rys. poniżej Tylko do odczytu.
-------------	--------------------------------------	--	--	--



Przerwanie linii oznacza tę część na rysunku oznaczoną czerwonym (jaśniejszym) kolorem. Pierwsza linia pionowa wyświetlacza oznacza wejście DI1 druga linia DI2...ósmą linią DI8. Przerwanie w górnej części oznacza nieaktywne wejście cyfrowe. Przerwanie w dolnej części oznacza aktywne wejście cyfrowe. Na przykład wg rysunku powyżej wejście DI1 jest nie aktywne, drugie wejście jest aktywne itd.

9.3.4.2. Monitoring stanu wejść analogowych

F331	Monitoring AI1		0~4095	Tylko do odczytu.
F332	Monitoring AI2		0~4095	
F333	Monitoring AI3		0~4095	

9.3.4.3. Symulacja działania wyjść przełącznikowych

F335	Symulacja przełącznika	0	0 – wyjście nieaktywne 1 – wyjście aktywne	
F336	Symulacja wyjścia cyfrowego DO1	0		
F337	Symulacja wyjścia cyfrowego DO2	0		

Przykład działania: symulujemy działanie DO1. W stanie zatrzymania napędu wchodzimy do kodu F336 i strzałką do góry inicjujemy zadziałanie wyjścia cyfrowego DO1. Puszczając strzałkę wyjście cyfrowe DO1 pozostaje aktywne. Po wyjściu z kodu F336 wyjście cyfrowe DO1 powraca do stanu sprzed inicjacji. Strzałka w dół również powraca do stanu sprzed inicjacji

9.3.4.4. Symulacja działania wyjść analogowych

F338	Symulacja wyjścia analogowego AO1	0	0~4095	
F339	Symulacja wyjścia analogowego AO2	0		

Przykład działania: symulujemy działanie wyjścia AO1. W stanie zatrzymania napędu wchodzimy do kodu F338 i strzałką do góry zwiększamy wartość sygnału analogowego na wyjściu AO1. Naciskając strzałkę w dół zmniejszamy wartość sygnału analogowego. Puszczając strzałkę wartość sygnału pozostaje stała. Po wyjściu z kodu F338 wartość sygnału analogowego powraca do stanu sprzed inicjacji.

9.3.4.5. Zmiana logiki wejść/wyjść cyfrowych oraz czasów ich reakcji

F340	Negatywna logika wejść cyfrowych DIx	0	0 – nieaktywna 1- DI1, 2 – DI2, 4 – DI3, 8 – DI4, 16 – DI5, 32 – DI6, 64 – DI7, 128 – DI8	Jeśli chcemy aby konkretne wejścia miały logikę ujemną to należy wartości przyporządkowane poszczególnym wejściom zsumować. Przykład: Jeśli wejścia DI1 i DI4 mają mieć logikę ujemną to w kodzie: F340=1+8=9
F343	Czas opóźnienia aktywacji DI1 [s]	0.00	0.00~99.99	Wartość określa czas opóźnienia zmiany funkcji przyporządkowanej do danego wejścia DIx od chwili podania wysokiego sygnału na to wejście. Jeśli w czasie opóźnienia sygnał zostanie zmieniony na niski funkcja nie zostanie
F344	Czas opóźnienia aktywacji DI2 [s]	0.00	0.00~99.99	

F345	Czas opóźnienia aktywacji DI3 [s]	0.00	0.00~99.99	zmieniona.
F346	Czas opóźnienia aktywacji DI4 [s]	0.00	0.00~99.99	
F347	Czas opóźnienia aktywacji DI5 [s]	0.00	0.00~99.99	
F348	Czas opóźnienia aktywacji DI6 [s]	0.00	0.00~99.99	
F351	Czas opóźnienia dezaktywacji DI1 [s]	0.00	0.00~99.99	Wartość określa czas opóźnienia zmiany funkcji przyporządkowanej do danego wejścia DIx od chwili zdjęcia wysokiego sygnału z tego wejścia. Jeśli w czasie opóźnienia sygnał zostanie zmieniony z powrotem na wysoki to funkcja nie zostanie zmieniona.
F352	Czas opóźnienia dezaktywacji DI2 [s]	0.00	0.00~99.99	
F353	Czas opóźnienia dezaktywacji DI3 [s]	0.00	0.00~99.99	
F354	Czas opóźnienia dezaktywacji DI4 [s]	0.00	0.00~99.99	
F355	Czas opóźnienia dezaktywacji DI5 [s]	0.00	0.00~99.99	
F356	Czas opóźnienia dezaktywacji DI6 [s]	0.00	0.00~99.99	

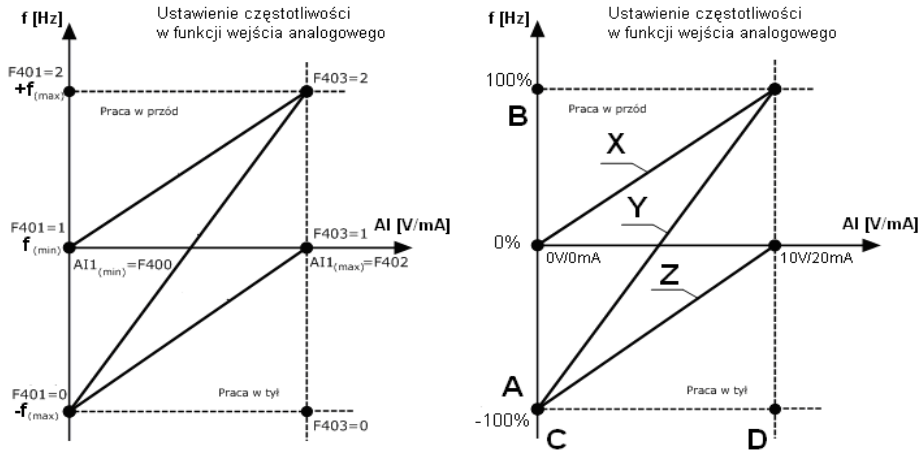
9.4.1. Parametry analogowych wejść/wyjść

Przeмиenniki posiadają dwa wejścia analogowe i dwa wyjścia. Oprócz tego mamy trzecie wejście analogowe (potencjometr na klawiaturze). Wersja z potencjometrem na klawiaturze jest wykonaniem specjalnym układu (nieдостапna na rynku europejskim).

Kod		Możliwości nastawy		Ważne
Nr	Nazwa funkcji	Nastawa Fabryczna	Zakres	
F400	Minimalna wartość wejściowego sygnału analogowego AI1 (V lub mA/2)	0.04	0.00~F402	W tym kodzie określamy, od jakiej wartości sygnału analogowego następuje zmiana prędkości minimalnej (aktywność wejścia analogowego).
F401	Wartość częstotliwości odpowiadająca minimalnej wartości wejściowego sygnału analogowego AI1 (%)	1.00	0~F403	Wartość „1” odpowiada wartości 0Hz (f_{min}) lub minimalnej z kodu F112, zaś wartość „0” i „2” wartości maksymalnej ustawionej w kodzie F111. (np. 0 odpowiada -50Hz, 1 odpowiada 0Hz, 2 odpowiada 50Hz)
F402	Maksymalna wartość wejściowego sygnału analogowego AI1 (V lub mA/2)	10.00	F400~10.00	W tym kodzie określamy, do jakiej wartości sygnału analogowego będzie następowała regulacja częstotliwości.
F403	Wartość częstotliwości odpowiadająca maksymalnej wartości wejściowego sygnału analogowego AI1 (%)	2.00	Max.(1.00, F401)~2.00	Wartość „1” odpowiada wartości minimalnej częstotliwości (F112), zaś wartość „0” i „2” wartości maksymalnej ustawionej w kodzie F111.
F404	Przyrost proporcjonalny K1 kanału AI1	1.0	0.0~10.0	Sygnał analogowy jest mnożony przez współczynnik $K1 \cdot AI1$, czyli jeżeli 1V odpowiadał 10Hz to dla współczynnika F404=2, będzie odpowiadał 20Hz
F405	Stała czasu filtrowania AI1	0.1	0.1~10.0	Parametr definiuje szybkość odczytu sygnału analogowego AI1.

F406	Minimalna wartość wejściowego sygnału analogowego AI2 (V lub mA/2)	0.04	0.00~F408	W tym kodzie określamy od jakiej wartości sygnału analogowego następuje zmiana prędkości minimalnej (aktywność wejścia analogowego).
F407	Wartość częstotliwości odpowiadająca minimalnej wartości wejściowego sygnału analogowego AI2 (%)	1.00	0~F409	Wartość „1” odpowiada wartości 0Hz (f_{min}) lub minimalnej z kodu F112, zaś wartość „0” i „2” wartości maksymalnej ustawionej w kodzie F111. (np. 0 odpowiada -50Hz, 1 odpowiada 0Hz, 2 odpowiada 50Hz)
F408	Maksymalna wartość wejściowego sygnału analogowego AI2 (V lub mA/2)	10.00	F406~10.00	W tym kodzie określamy, do jakiej wartości sygnału analogowego będzie następowała regulacja częstotliwości.
F409	Wartość częstotliwości odpowiadająca maksymalnej wartości wejściowego sygnału analogowego AI2 (%)	2.00	Max(1.00, F407)~2.00	Wartość „1” odpowiada wartości minimalnej częstotliwości (F112), zaś wartość „0” i „2” wartości maksymalnej ustawionej w kodzie F111.
F410	Przyrost proporcjonalny K1 kanału AI2	1.0	0.0~10.0	Sygnał analogowy jest mnożony przez współczynnik $K1 \cdot AI1$, czyli jeżeli 1V odpowiadał 10Hz to dla współczynnika F404=2, będzie odpowiadał 20Hz
F411	Stała czasu filtrowania AI2	0.1	0.1~10.0	Parametr definiuje szybkość odczytu sygnału analogowego.
Wejście sterowania AI3 oznacza opcje sterowania prędkością za pomocą potencjometru na klawiaturze (wykonanie specjalne).				
F412	Minimalna wartość wejściowego sygnału analog. AI3 (V)	0.05	0.00~F414	W tym kodzie określamy od jakiej wartości sygnału analogowego następuje zmiana prędkości minimalnej (aktywność wejścia analogowego).
F413	Wartość częstotliwości odpowiadająca minimalnej wartości wejściowego sygnału analogowego AI3 (%)	1.00	0~F415	Wartość „1” odpowiada wartości 0Hz (f_{min}) lub minimalnej z kodu F112, zaś wartość „0” i „2” wartości maksymalnej ustawionej w kodzie F111. (np. 0 odpowiada -50Hz, 1 odpowiada 0Hz, 2 odpowiada 50Hz)
F414	Maksymalna wartość wejściowego sygnału analogowego AI3 (V)	10.0	F412~10.0	W tym kodzie określamy, do jakiej wartości sygnału analogowego będzie następowała regulacja częstotliwości.
F415	Wartość częstotliwości odpowiadająca maksymalnej wartości wejściowego sygnału analogowego AI3 (%)	2.0	Max(1.00, F413)~2.00	Wartość „1” odpowiada wartości minimalnej częstotliwości (F112), zaś wartość „0” i „2” wartości maksymalnej ustawionej w kodzie F111.
F416	Przyrost proporcjonalny K1 kanału AI3	1.0	0.0~10.0	Sygnał analogowy jest mnożony przez współczynnik $K1 \cdot AI1$, czyli jeżeli 1V odpowiadał 10Hz to dla współczynnika F404=2, będzie odpowiadał 20Hz
F417	Stała czasu filtrowania AI3	0.10	0.1~10.0	Parametr definiuje szybkość odczytu sygnału analogowego.

Przykładowe ustawienia częstotliwości wzorcowej w zależności od wartości sygnału analogowego.



Opis przykładowych krzywych:

X i Z – krzywa regulacji prędkości w zależności od wartości sygnału analogowego. W tym przypadku regulacja w zakresie jednego kierunku obrotów.

Y – krzywa regulacja prędkości w zależności od wartości sygnału analogowego. W tym przypadku regulacja obejmuje regulacje prędkości w zakresie obrotów prawo/lewo, czyli -100%/+100% (np. -50Hz/+50Hz).

Uwagi: Ustawienie w kodzie F112 wartości minimalnej odnosi się wprost do sterowania cyfrowego. Aby ustawić wartość minimalną przy sterowaniu poprzez wejście analogowe należy skorzystać z wzoru:

$$A = (F401-1) * F111$$

$$B = (F403-1) * F111$$

$$C = F400$$

$$D = F402$$

A – częstotliwość przy minimalnej wartości sygnału analogowego

B – częstotliwość przy maksymalnej wartości sygnału analogowego

C – wartość minimalna sygnału analogowego

D – wartość maksymalna wejścia analogowego

Uproszczony wzór na wyliczenie współczynnika częstotliwości odpowiadającej minimalnej wartości wejściowego sygnału analogowego AI1,

$$F401 = 2 - (\text{zakres regulacji} / \text{częstotliwość maksymalna})$$

zakres pomiaru = częstotliwość maksymalna – częstotliwość minimalna

np.: chcemy regulować układem od 20Hz do 65Hz

$$\text{zakres} = 65 - 20 = 45 \text{ Hz}$$

$$F401 = 2 - \frac{45}{65} = 2 - 0,69 = 1,31$$

Dla sterowania analogowego częstotliwość minimalna F112 ustawiamy na zero. Wartość większa od zera powoduje oprócz ograniczenia częstotliwości również symetryczne ograniczenie sygnału analogowego, np. jeżeli w F112 = 20, F111 = 60Hz, dla zadawania 0-10V, wówczas regulacja będzie realizowana w zakresie 20...60Hz, sygnałem analogowym 3,33...10V. W zakresie sygnału analogowego do 3,33V przemiennik będzie tutaj nieaktywny.

Kody częstotliwości (F401, F403...) są tutaj podane procentowo tzn 2=+100%, 1=0%, 0=-100%.

Schemat ustawiania częstotliwości względem wejścia analogowego przedstawiony jest wcześniej.

Aplikacja ta pozwala też na sterowanie częstotliwością w zakresie prawo / lewo, np. od -50Hz do 50Hz. Daje to nam możliwość zmiany kierunku obrotów poprzez wejście analogowe.

Dzięki takiej konfiguracji wejścia analogowego, układ ten pozwala również na realizację nietypowych aplikacji, np.: odwracanie sygnału analogowego 10V – 0Hz, 0V – 50Hz, wybór zakresu analogowego 2...8V, wybór zakresu częstotliwości 20..50Hz, lub wybór zakresu sygnału i zakresu częstotliwości jednocześnie. Połączenie tego z pomocniczym źródłem częstotliwości daje bardzo duże możliwości, co do konfiguracji zadawania częstotliwości i obróbki wejściowych sygnałów analogowych.

Uwaga: na stronie internetowej można znaleźć przykłady ustawień oraz opis dotyczący ustawień wejść analogowych.

F418	Strefa martwa napięcia kanału AI1 przy 0Hz (V)	0.00	0~±0.50	Kod zabezpiecza zatrzymanie układu, przy sterowaniu z wejścia analogowego, np. dla wartości F418=0, 5V, wejście analogowe AI1 nie będzie aktywne do tej wartości napięcia.
F419	Strefa martwa napięcia kanału AI2 przy 0Hz (V)			
F420	Strefa martwa napięcia kanału AI3 przy 0Hz (V)			

F421	Wybór panelu	0	0 – panel wbudowany 1 – auto przełączanie panelu lokalny/zdalny 2 – panel wbudowany + zdalny	Uwaga: klawiatury z potencjometrem są wykonaniem specjalnym niedostępnym w Europie.
F422	Wybór potencjometru	0	0 – potencjometr w klawiaturze wbudowanej 1- potencjometr w zdalnej klawiaturze	
<p>Kiedy w kodzie F421 mamy ustawione 0 to tylko panel na przemienniku działa. Kiedy w kodzie F421 mamy ustawione 1 to panel zdalny działa, a panel wbudowany na przemienniku jest wyłączony celem oszczędności energii, pod warunkiem że zdalna klawiatura jest podłączona do złącza. Jeżeli dla F421=1 odłączymy klawiaturę zdalną od przemiennika automatycznie włączy się klawiatura na przemienniku. Kiedy w kodzie F421 mamy ustawione 2 to panel przemiennika i zdalny działają jednocześnie.</p> <p>Należy pamiętać że dla F421 – 1 nie będzie możliwości ustawienia w kodzie F422 – 0 ponieważ klawiatura wbudowana jest wyłączona. Kodów F421 i F422 nie obejmuje przywracanie nastaw fabrycznych.</p> <p>Zdalny panel w tej wersji wykonania musi być połączony z przemiennikiem 8 żyłowym przewodem sieciowym.</p> <p>Podłączona klawiatura zewnętrzna bez jej aktywacji w kodzie F421 wyświetla komunikat „-HF-”, co oznacza podanie zasilania i brak komunikacji z przemiennikiem.</p> <p>Aktywacja klawiatury zewnętrznej jest możliwa w przemiennikach do 30kW.</p> <p>Dla serii E810 mamy oddzielne połączenia dla klawiatury i modbusa.</p> <p>W przemiennikach powyżej 30kW mamy wbudowane w przemienniku klawiatury zdalne które możemy wyciągać z obudowy przemiennika,</p>				
F423	Wybór zakresu wyjściowego AO1 (V lub mA)	1	0 – 0~5 1 – 0~10 lub 0~20mA 2 – 4~20mA	
F424	Częstotliwość odpowiadająca najniższemu napięciu wyjścia AO1 (Hz)	0.05	0.0~F425	
F425	Częstotliwość odpowiadająca najwyższemu napięciu wyjścia AO1 (Hz)	50.00	F424~F111	
F426	Zamknięcie wyjścia AO1 (%)	100	0~120	Zabezpieczenia wyjścia analogowego
<p>W kodzie F423 dokonujemy wyboru rodzaju i zakresu wyjścia analogowego. Należy pamiętać, że jeżeli wybieramy zakres prądowy to należy na płycie sterującej Control PCB ustawić mikro przełącznik J5 na pozycje „I”.</p> <p>Zakres działania wyjścia analogowego względem częstotliwości jest definiowany w kodach F424 i F425, np. F423 – 0, F424 – 10Hz, F425 – 120Hz, znaczy to że częstotliwości 10Hz będzie odpowiadał sygnał napięciowy 0V, a 120Hz, sygnał 5V.</p>				
F427	Wybór zakresu AO2 (mA)	0	0 – 0~20 1 – 4~20	
F428	Najniższa częstotliwość odpowiadająca AO2 (Hz)	0.05	0.0~F429	
F429	Najwyższa częstotliwość odpowiadająca AO2 (Hz)	50.00	F428~F111	
F430	Zamknięcie wyjścia AO2 (%)	100	0~120	Zabezpieczenia wyjścia analogowego
F431	Wybór parametru, który ma odwzorowywać sygnał analogowy AO1	0	0 – częstotliwość pracy 1 – prąd wyjściowy 2 – napięcie wyjściowe 3 – wartość wejścia analogowego AI1 4 - wartość wejścia analogowego AI2 5– zastrzeżony 6 – moment wyjściowy 7 – wystawiony przez PC/PLC 8 – częstotliwość docelowa	
F432	Wybór parametru, który ma odwzorowywać sygnał analogowy AO2	1		
<p>- dla wybranego w kodzie F431 lub 432 odwzorowywania prądu wyjściowego ,sygnał analogowy będzie zmieniał się w zakresie 0...200% prądu znamionowego przemiennika</p> <p>- dla wybranego w kodzie F431 lub 432 odwzorowywania napięcia wyjściowego, sygnał analogowy będzie zmieniał się w zakresie 0...100% napięcia znamionowe przemiennika (0~230V lub 0~400V)</p> <p>- dla wybranej w kodzie F431 lub 432 odwzorowywania częstotliwości wyjściowej sygnał analogowy będzie zmieniał się w zakresie 0...F111 częstotliwości wyjściowej</p>				
F433	Wyznaczenie stałej podziałki dla woltomierza zewnętrznego.	2.00	0.01~5.00 razy prąd znamionowy	
F434	Wyznaczenie stałej podziałki dla amperomierza	2.00		

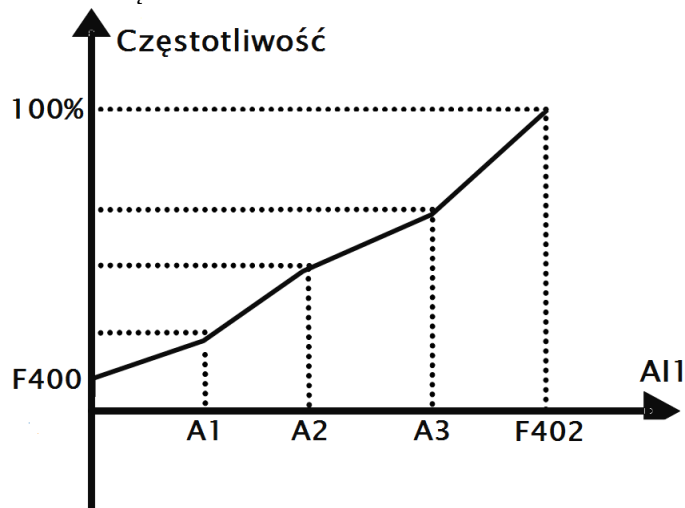
	zewnątrznego			
Wyznaczenie stałej podziałki dla miernika zewnętrznego odbywa się poprzez podzielenie zakresu pomiarowego miernika przez wartość znamionową przemiennika. Przykładowy zakres miernika zewnętrznego to 20A, a zakres prądowy falownika to 8A. Aby wyznaczyć stałą podziałki, którą wpisujemy w kodzie F433= $20/8=2,5$ Wartość ta pozwoli na wysterowanie wyjścia analogowego w taki sposób, aby na mierniku można było odczytać bezpośrednio rzeczywistą wartość bez potrzeby skalowania miernika. Dla kodu F431, stałą wyznaczamy w F433, a dla kodu F432, stałą wyznaczamy w F434.				
F437	Filtr wejść analogowych	10	1~100	
Im większa wartość kodu tym stabilniejsza wartość odczytu wejścia analogowego, ale wydłuża się czas reakcji układu (zmian prędkości) na zmiany wejścia analogowego, dlatego układ należy dostosować do warunków obiektowych. Filtr ten dotyczy wszystkich wejść analogowych przemiennika.				
F438	Rodzaj sygnału analogowego wejścia AI1	0 - napięciowy 1 - prądowy	0	Definiujemy tutaj rodzaj sygnału analogowego jaki będzie podawany na dane wejście analogowe. Zadeklarowany rodzaj musi być spójny z ustawieniem switchy SW1, co opisuje tabela kodowania.
F439	Rodzaj sygnału analogowego wejścia AI2		1	

9.4.2. Charakterystyki wejść analogowych

F460	Tryb wejścia analogowego AI1	0	0 – sterowanie liniowe 1 – sterowanie własne	Tryb sterowania liniowy oznacza proporcjonalne zmiany prędkości w stosunku do wejściowego sygnału analogowego. W trybie własnym definiujemy, jaka prędkość będzie odpowiadała sygnałowi analogowemu w danych punktach.
F461	Tryb wejścia analogowego AI2	0	0 – sterowanie liniowe 1 – sterowanie własne	
F462	Punkt A1 sygnału analogowego AI1 (V)	2,00	F400~464	Wartości podane w V lub mA/2
F463	Punkt A1 częstotliwości odpowiadającej sygnałowi analogowemu AI1	1,20	F401~465	
F464	Punkt A2 sygnału analogowego AI1 (V)	5,00	F462~466	Wartości podane w V lub mA/2
F465	Punkt A2 częstotliwości odpowiadającej sygnałowi analogowemu AI1	1,50	F463~467	
F466	Punkt A3 sygnału analogowego AI1 (V)	8,00	F464~402	Wartości podane w V lub mA/2
F467	Punkt A3 częstotliwości odpowiadającej sygnałowi analogowemu AI1	1,80	F465~403	
F468	Punkt B1 sygnału analogowego AI2 (V)	2,00	F406~470	Wartości podane w V lub mA/2
F469	Punkt B1 częstotliwości odpowiadającej sygnałowi analogowemu AI2	1,20	F407~471	
F470	Punkt B2 sygnału analogowego AI2 (V)	5,00	F468~472	Wartości podane w V lub mA/2
F471	Punkt B2 częstotliwości odpowiadającej sygnałowi analogowemu AI2	1,50	F469~473	
F472	Punkt B3 sygnału analogowego AI2	8,00	F470~412	Wartości podane w V lub mA/2
F473	Punkt B3 częstotliwości odpowiadającej sygnałowi analogowemu AI2	1,80	F471~413	

Dla sterowania liniowego wejściem analogowym ustawiamy kody z zakresu F400 do F429. Kiedy wybieramy sterowanie własne wejściem analogowym musimy zdefiniować trzy punkty A1(B1), A2(B2), A3(B3), w których określamy wartości sygnałów analogowych i odpowiadające im częstotliwości. Punkty łączą charakterystyki

liniowe zależności częstotliwości od sygnału analogowego, dlatego tryb ten nazywa się też łączonym. Na wykresie poniżej przedstawiono istotę sterowania:



Zależność częstotliwości od wartości sygnału analogowego AI1

Przykład:

Kiedy mamy F460=1 (sterowanie własne), F462=2V (sygnał analogowy), F463=1,4 (wartość częstotliwości odpowiadająca sygnałowi analogowemu), F111=50 (maksymalna częstotliwość), F203=1 (sterowanie prędkością poprzez wejście AI1), F207=0 (częstotliwość podstawowa) wtedy punkt A1 odpowiada częstotliwości $(F463-1) \cdot F111 = 20\text{Hz}$, co oznacza że 2V odpowiada 20Hz. Podobnie postępujemy dla pozostałych punktów i drugiego wejścia analogowego AI2. Parametryzacja kanału AI2 wg takiej samej zasady jak AI1.

9.5. Parametry pracy wielobiegowej.

W przypadku wyboru wielostopniowej kontroli prędkości, należy ustawić kod F203=4. Następnie użytkownik w kodzie F500 wybiera tryb kontroli prędkości wielostopniowej spośród „prędkości 3-stopniowej”, „prędkości 15-stopniowej” lub „max 8-stopniowej kontroli prędkości cyklu automatycznego”. Ilość stopni trybu automatycznego jest wybierana w kodzie F501 i mieści się w zakresie od 2 do 8.

W poszczególnych stopniach definiuje się parametry pracy napędu, dzięki czemu możemy stworzyć program dla pracy cyklicznej pomijając jednostkę nadrzędną (np. sterownik PLC).

Podczas trwania procesu lotnego startu funkcja wielostopniowej kontroli prędkości nie jest aktywna. Po zakończeniu procesu lotnego startu przetwornica zacznie działać zgodnie z ustawionymi parametrami pracy. Tabela wyboru trybu prędkości wielostopniowej



Wartość funkcji		Tryb pracy	Opis
F203	F500		
4	0	3-stopniowa kontrola prędkości	Priorytet kolejności to prędkość 1 stopnia, 2 i 3. Może być łączony z analogową kontrolą prędkości. Jeśli F207=4, priorytet 3-stopniowej kontroli prędkości jest wyższy, niż sterowania analogowego.
4	1	15-stopniowa kontrola prędkości	Może być łączony z analogową kontrolą prędkości. Jeśli F207=4, priorytet 15-stopniowej kontroli prędkości jest wyższy, niż sterowania analogowego.
4	2	Max. 8-stopniowa prędkość cyklu automatycznego	Ustawianie ręczne częstotliwości pracy nie jest możliwe. 2-stopniowa prędkość cyklu automatycznego, 3-stopniowa prędkość cyklu...8-stopniowa prędkość cyklu automatycznego mogą być wybierane poprzez ustawianie parametrów pracy automatycznej. Uwaga! Aby aplikacja działała poprawnie kod F208=0!

Dla sterowania 3-stopniową kontrolą prędkości każdej z prędkości odpowiada oddzielne wejście cyfrowe. Dodatkowo każdy z stopni prędkości ma swój priorytet np. załączenie prędkości pierwszego stopnia z prędkością drugiego stopnia spowoduje że przemiennik będzie pracował z prędkością pierwszego stopnia.

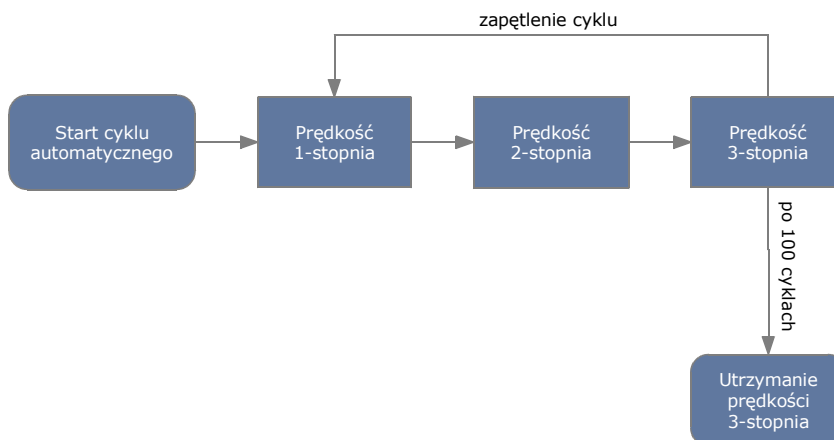
Tabela kodowania prędkości dla sterowania 15-stopniową kontrolą prędkości (dla F580-0).

K4	K3	K2	K1	Ustawienie częstotliwości	Parametry
0	0	0	0	Brak	Brak
0	0	0	1	Prędkość 1	F504/519/534/549/557/565
0	0	1	0	Prędkość 2	F505/520/535/550/558/566
0	0	1	1	Prędkość 3	F506/521/536/551/559/567
0	1	0	0	Prędkość 4	F507/522/537/552/559/567
0	1	0	1	Prędkość 5	F508/523/538/553/560/568
0	1	1	0	Prędkość 6	F509/524/539/554/561/569
0	1	1	1	Prędkość 7	F510/525/540/555/562/570
1	0	0	0	Prędkość 8	F511/526/541/556/563/571
1	0	0	1	Prędkość 9	F512/527/542/573
1	0	1	0	Prędkość 10	F513/528/543/574
1	0	1	1	Prędkość 11	F514/529/544/575
1	1	0	0	Prędkość 12	F515/530/545/576
1	1	0	1	Prędkość 13	F516/531/546/577
1	1	1	0	Prędkość 14	F517/532/547/578
1	1	1	1	Prędkość 15	F518/533/548/579

Uwaga: K1, K2, K3, K4 oznaczają kolejne stopnie prędkości (K1-wielostopniowa prędkość pierwsza, K2-wielostopniowa prędkość druga itd.). Wartość „1” oznacza stan ON wejścia cyfrowego, wartość „0” oznacza stan OFF wejścia cyfrowego.

Nr	Kod Nazwa funkcji	Możliwości nastawy		Ważne
		Nastawa Fabryczna	Zakres	
F500	Wybór wielostopniowej kontroli prędkości	1	0 – prędkość 3-stopniowa 1 – 15-stopniowa 2 – max 8-stopniowa kontrola prędkość cyklu automatycznego	Zobacz tabelę wyboru trybu prędkości wielostopniowej. Uwaga: dla pracy automatycznej F208=0
F580	Tryb sterowania wielobiegowego	0	0 – tryb 1 1 – tryb 2	
Tryb 1: dla kombinacji bitowej wejść cyfrowych (0000) sterowanie wielobiegowe nie jest aktywne, dla kombinacji (0001) pierwszy bieg ...itd Tryb 2 : dla kombinacji bitowej wejść cyfrowych (0000) oznacza pierwszy bieg, dla kombinacji (0001) drugi bieg ... dla kombinacji (1111) sterowanie wielobiegowe nie jest aktywne.				
F501	Wybór ilości stopni w kontroli prędkości cyklu automatycznego	7	2~8	
F502	Ilość cykli, które wykona falownik w automatycznej kontroli prędkości	0	0~9999	Gdy F502=0 falownik będzie wykonywał nieskończoną liczbę cykli, które będzie można zatrzymać sygnałem STOP Jeśli F502>0 falownik będzie pracować w cyklu automatycznym warunkowo
F503	Stan po zakończeniu cyklu automatycznego	0	0 – stop 1 – praca na ostatnim stopniu prędkości	Jeśli F503=0 – falownik zatrzyma się po zakończeniu cyklu automatycznego Gdy F503=1 – falownik będzie pracować z prędkością ostatniego stopnia prędkości – patrz opis poniżej

Przykład pracy w cyklu automatycznym.



F501=3 – falownik będzie pracował w cyklu automatycznym 3-stopniowym
F502=100 – falownik wykona 100 cykli

F503=1 – falownik będzie pracował z prędkością ostatniego stopnia po zakończeniu cyklu automatycznego. Falownik może zostać w każdej chwili zatrzymany sygnałem „STOP”.

Kod		Możliwości nastawy		Ważne
Nr	Nazwa funkcji	Nastawa Fabryczna	Zakres	
F504	Częstotliwość dla prędkości 1-stopnia (Hz)	5.00	F112~F111	Wartości podane w Hz
F505	Częstotliwość dla prędkości 2-stopnia (Hz)	10.00		
F506	Częstotliwość dla prędkości 3-stopnia (Hz)	15.00		
F507	Częstotliwość dla prędkości 4-stopnia (Hz)	20.00		
F508	Częstotliwość dla prędkości 5-stopnia (Hz)	25.00	F112~F111	Wartości podane w Hz
F509	Częstotliwość dla prędkości 6-stopnia (Hz)	30.00		
F510	Częstotliwość dla prędkości 7-stopnia (Hz)	35.00		
F511	Częstotliwość dla prędkości 8-stopnia (Hz)	40.00		
F512	Częstotliwość dla prędkości 9-stopnia (Hz)	5.00		
F513	Częstotliwość dla prędkości 10-stopnia (Hz)	10.00		
F514	Częstotliwość dla prędkości 11-stopnia (Hz)	15.00		
F515	Częstotliwość dla prędkości 12-stopnia (Hz)	20.00		
F516	Częstotliwość dla prędkości 13-stopnia (Hz)	25.00		
F517	Częstotliwość dla prędkości 14-stopnia (Hz)	30.00		
F518	Częstotliwość dla prędkości 15-stopnia (Hz)	35.00		
F519~533	Czasy przyspieszania (s)	Ustawienie zależne od mocy falownika: 0,4kW~4kW – 5.0 5,5kW~30kW – 30.0 do 37kW – 60s	0.1~3000	Czasy przyspieszania dla poszczególnych 15 biegów
F534~548	Czasy zwalniania (s)			Czasy zwalniania dla poszczególnych 15 biegów
F549~556	Kierunek pracy dla prędkości 1~8	0	0 – praca w przód 1 – praca wstecz	
F557~564	Czasy pracy dla prędkości 1~8 (s)	1.0	0.1~3000	Dotyczy tylko cyklu automatycznego
F565~572	Czas martwy stopnie 1~8 (s)	0	0.0~3000	Dotyczy tylko cyklu automatycznego Czas martwy podczas przechodzenia na poszczególne stopnie 1~8
F573~579	Kierunek pracy dla prędkości 9~15	0	0 – praca w przód 1 – praca wstecz	
F580	Tryb sterowania wielobiegowego	0	0 – tryb 1 1 – tryb 2	
Tryb 1: dla kombinacji bitowej wejść cyfrowych (0000) sterowanie wielobiegowe nie jest aktywne, dla kombinacji (0001) pierwszy bieg ...itd Tryb 2 : dla kombinacji bitowej wejść cyfrowych (0000) oznacza pierwszy bieg, dla kombinacji (0001) drugi bieg ... dla kombinacji (1111) sterowanie wielobiegowe nie jest aktywne.				

9.6. Parametry pomocnicze i hamowania.

Kod		Możliwości nastawy		Ważne
Nr	Nazwa funkcji	Nastawa Fabryczna	Zakres	
F600	Wybór funkcji hamowania DC	0	0 – niedozwolone 1 – hamowanie przed startem 2 – hamowanie podczas zatrzymania 3 – hamowanie podczas startu i zatrzymania	Czytaj opis poniżej tej tabeli
F601	Początkowa częstotliwość hamowania DC (Hz)	1.00	0.20~50.00	
F602	Skuteczność hamowania DC przed startem [%]	50	≤30kW: 0~250 ≥37kW: 0~200	Im większa wartość, tym hamowanie skuteczniejsze, ale należy pamiętać aby nie doszło do przegrzania silnika. Wartość 50% odpowiada mniej więcej prądowi znamionowemu falownika.
F603	Skuteczność hamowania DC podczas zatrzymania (%)	100		
F604	Czas hamowania przed startem (s)	0.5	0.0~30.0	Zbyt długi czas hamowania może doprowadzać do grzania się silnika, ale jednocześnie musi być na tyle długi, aby wyhamować układ. Czas powinien być ściśle powiązany z prądem hamowania.
F605	Czas hamowania podczas zatrzymania (s)			

Hamowanie DC polega na podaniu napięcia stałego na uzwojenia silnika. Prąd nie powinien przekroczyć znamionowego prądu uzwojeń. Napięcie będzie znacznie mniejsze, niż zasilające silnik, gdyż jest to prąd stały, a rezystancja uzwojeń silnika indukcyjnego jest mała. Hamowanie prądem stałym stosuje się np. przed startem do wyhamowania obracającego się wentylatora, pompy itp. jeśli z jakichś względów nie możemy użyć lotnego startu.

Czasami gdy zależy nam na dużym momencie podczas startu lub na małej prędkości przed startem załącza się hamowanie DC aby podmagnesować stojan silnika np. wszelkiego rodzaju podnoszenia.

Hamowanie DC podczas zatrzymania ma wspomagać proces zatrzymania napędu, np. zapobieganie samobiegowi napędu układów o dużej bezwładności po zejściu do 0Hz. Hamowanie DC też jest używane w sytuacjach kiedy mamy dużą bezwładność a musimy zmienić kierunek wirowania na przeciwny. Napęd przy 0Hz na skutek bezwładności może zostać wprowadzony jeszcze w ruch co przy zmianie kierunku może wywoływać błąd OC. Hamowanie przed startem może układ „ustabilizować dynamicznie”.

Jeżeli podczas hamowania DC zatrzymywanego układu pojawi się sygnał startu to układ natychmiast wystartuje. Jeżeli w tym czasie będzie podawany cały czas sygnał stopu to hamowanie będzie kontynuowane w zadeklarowanym czasie.

Warunki szczególne:

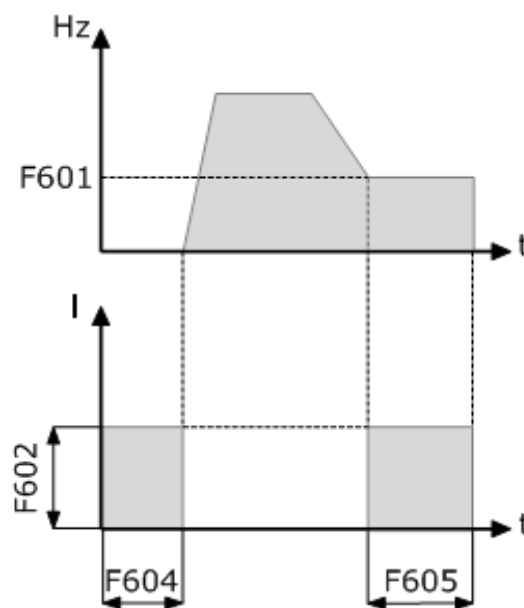
- kiedy mamy aktywne joggowanie i kiedy jest aktywne hamowanie przed startem funkcja lotnego startu będzie dezaktywowana.
- kiedy joggowanie nie jest aktywne, a lotny start jest aktywowany to funkcja hamowanie DC przed startem nie będzie działać.

F601 – początkowa częstotliwość hamowania DC, hamowanie zostanie rozpoczęte, gdy częstotliwość wyjściowa falownika będzie niższa od tej wartości.

F602 i F603 – skuteczność hamowania DC, większa wartość będzie skutkować szybszym hamowaniem, jednak przy zbyt dużej wartości silnik może ulec przegrzaniu.

F604 – czas hamowania przed startem, jest to czas hamowania DC zanim falownik zostanie uruchomiony.

F605 – czas hamowania podczas zatrzymania pracy.



Hamowanie DC

W aplikacjach, między innymi wentylatorowych i pompowych zastosowanie funkcji hamowania prądem DC przed startem i po zatrzymaniu falownika zapewni częściowe zabezpieczenie układu napędowego przed



uruchomieniem w sytuacji samobiegu napędu. Nie można dopuścić do sytuacji, kiedy silnik obraca się a nastąpi uruchomienie przemiennika. Wówczas wystąpi przepięcie i przetężenie prądowe, które w chwili uruchomienia doprowadzi do pojawienia się błędu OC, a w konsekwencji może zakończyć się uszkodzeniem przemiennika. Samobieg może nastąpić na skutek czynników zewnętrznych, które wprawia cały napęd w ruch lub na skutek krótkotrwałego wyłączenia zasilania, po którym przemiennik traci kontrolę nad napędem, a silnik obraca się siłą bezwładności. Przed takimi sytuacjami należy zabezpieczyć cały układ napędowy. Hamowanie DC jest też przydatne podczas dynamicznych hamowań gdzie bezwładność układu po dojściu do 0Hz może spowodować jeszcze samoistny ruch napędu.

Hamowanie DC ma zapobiegać niepożądanym ruchom napędu w stanach statycznych oraz wspomagać hamowanie układu w stanach dynamicznych.

Hamowanie DC przed startem też jest używane w sytuacjach kiedy mamy dużą bezwładność a musimy zmienić kierunek wirowania na przeciwny. Napęd przy 0Hz na skutek bezwładności może zostać wprowadzony jeszcze w ruch co przy zmianie kierunku może wywoływać błąd OC. Hamowanie przed startem może wówczas układ „ustabilizować dynamicznie”.

UWAGA: Należy rozważnie podchodzić do hamowania DC aby nie spowodować przegrzania silnika szczególnie że odbywa się ono przy braku chłodzenia samoistnego silnika (odpowiednio dobierać czas i napięcie/prąd) jednocześnie pamiętając o skuteczności tego hamowania.

Nr	Kod Nazwa funkcji	Możliwości nastawy		Ważne
		Nastawa Fabryczna	Zakres	
F607	Automatyczny dobór parametrów dynamicznych (zabezpieczenie aktywne układu napędowego)	3	0 – wyłączone 1 – zarezerwowany 2 – zarezerwowany 3 – kontrola napięcia i prądu 4 – kontrola napięcia 5 – kontrola prądu	Zaleca się aktywowanie kodu F607 z F610>0, wszędzie tam gdzie nie ma potrzeby ścisłego trzymania się czasów przyspieszania i zwalniania oraz zadanej częstotliwości. Kod aktywnej ochrony układu napędowego przed przepięciami i przetężeniami pozwala na skuteczną ochronę układu napędowego przed uszkodzeniem oraz jego sprawną pracę. Dla kodu F609 nominalna wartość napięcia wynosi 540V DC.
F608	Ustawienie prądu granicznego (%)	160	60~200	
F609	Ustawienie napięcia granicznego [%]	Zasilanie 1-fazowe-130 Zasilanie 3-fazowe-140	110~200	
F610	Czas trwania automatycznej korekcji parametrów dynamicznych [s]	60.0	0.0~3000	
<p>Jeżeli funkcja F607 jest aktywna (3 lub 5) to w przypadku przekroczenia prądu podczas startu lub przyspieszania powyżej wartości I_{znam}. F608 zostanie automatycznie zatrzymany proces rozpędzania aż do czasu zmniejszenia prądu do wartości znamionowej. Jeśli proces przyspieszania przebiega bardzo dynamicznie może się w skrajnych wypadkach pojawić błąd OL1, OC1 lub OC. Jeżeli funkcja 607 nie jest aktywna (0 lub 4) po przekroczeniu prądu F608, napęd nadal będzie przyspieszał aż do zablokowania napędu innym zabezpieczeniem lub osiągnięcia wartości zadanej.</p> <p>Dla F607=3 lub 5, jeżeli nastąpi przekroczenie prądu podczas pracy z ustaloną prędkością to wówczas przemiennik zacznie zwalniać aż osiągnie wartość znamionową prądu i wówczas zacznie powracać do zadanej częstotliwości.</p> <p>Dla F607=3 lub 4, jeśli przekroczenie napięcia na szynie DC nastąpi podczas pracy z ustaloną prędkością, to przyczyną może być napięcie zasilające. W przypadku zbyt dużego napięcia zasilania jedynym sposobem ochrony jest odcinanie napędu od zasilania i stosowanie dławików wejściowych lub innych układów zabezpieczenia przepięciowego. Obowiązkiem jest zapewnienie stabilnej wartości napięcia zasilającego, a uszkodzenia spowodowane nieprawidłowymi wartościami napięć nie będą uznawane. Inną przyczyną mogą być wahania obciążenia które będą podwyższać napięcie od strony wyjściowej przemiennika (np. wentylatory). W takich sytuacjach zaleca się stosowanie dławików silnikowych oraz układów hamowania dynamicznego.</p> <p>Jeżeli funkcja F607=3 lub 4, to w przypadku przekroczenia napięcia podczas zwalniania powyżej wartości F609 proces zostanie automatycznie zatrzymany aż do czasu zmniejszenia napięcia poniżej F609. Jeśli wzrost napięcia będzie bardzo dynamiczny może pojawić się błąd OE lub OC/OC1. Jeżeli funkcja F607 nie jest aktywna po przekroczeniu napięcia F609 napęd nadal zwalnia aż do zablokowania przemiennika na skutek zadziałania innego zabezpieczenia lub osiągnięcia wartości zadanej. Przekroczenie napięcia jest najczęściej związane z generowaniem energii zwrotnej podczas zwalniania napędu o dużej bezwładności. Skutecznym sposobem eliminacji problemu jest wydłużenie czasu zwalniania. Oprócz wydłużania czasu zatrzymania skutecznym sposobem rozpraszania generowanej energii jest zastosowanie układów hamowania dynamicznego (rezystory hamujące lub choppersy i rezystory hamujące). Dla układu z rezystorem hamującym lub modułem hamującym należy wyłączyć kontrolę napięcia (F607=0 lub F607=5).</p> <p>Uwaga: Funkcje F607=3, F607=4, F607=5 dla F610=0,00, działają bez ograniczenia czasowego. Dla tych ustawień zaleca się też stosowanie zabezpieczeń termicznych w uzwojeniach silników (np. termokontaktów, PTC) ponieważ w skrajnych przypadkach może dojść do przegrzania uzwojeń przy zbyt nisko ustawionej wartości F608.</p> <p>Funkcja F607=3, 4, 5 jest aktywna tylko dla sterowania skalarnego.</p> <p>Funkcja F610>0 działa jako ograniczenie czasowe przekroczeń jakie występują dla F607=3, 4, 5. W tym czasie parametry muszą wrócić do normy, albo następuje zablokowanie napędu. Czas należy dobrać optymalnie do specyfiki obiektu tak, aby zapewnić skuteczną ochronę pracy układu, ale jednocześnie nie narażając przemiennika i silnika na uszkodzenia.</p>				
F611	Próg zadziałania hamowania dynamicznego (V)	3 fazy – 700 1 faza – 380	200~1000	Dla zadeklarowanej wartości napięcia nastąpi załączenie rezystora hamującego.
F612	Współczynnik skuteczności hamowania dynamicznego (%)	80	0~100	
Wartość ustawiona w kodzie F611 jest wartością napięcia DC po przekroczeniu, której nastąpi załączenie choppera hamującego. Jeśli napięcie				

<p>na szynie DC spadnie poniżej tej wartości chopper odłączy rezystor hamujący. Wartość napięcia należy ustawić w stosunku do napięcia zasilającego. Jeżeli napięcie zasilające wynosi 400V wartość napięcia F611=700V, jeżeli napięcie zasilające ma wartość 460V napięcie F611=770V. Im mniejsza wartość rezystancji rezystora hamującego tym skuteczność hamowania większa, ale grzanie rezystora większe. Im większa wartość rezystancji rezystorów hamujących tym skuteczność hamowania mniejsza, oraz większe zagrożenie pojawieniem się błędu OE, ale grzanie rezystora mniejsze.</p> <p>Należy pamiętać też, że jeżeli chcemy korzystać z hamowania dynamicznego to funkcja F607 nie powinna być ustawiana na wartość 3, 4 ponieważ wyklucza to działanie hamowania dynamicznego (wartość F609 może blokować zadziałanie choppera).</p> <p>Im wyższy współczynnik skuteczności hamowania F612 tym efekt jest lepszy, ale należy pamiętać, że rezystor hamujący będzie się bardziej nagrzewał. Dla częstych hamowań dynamicznych i dużych bezwładności zaleca się danie większej mocy rezystorów niż to jest zalecane w dodatku dobór rezystorów hamujących. Dla układów innych niż zalecane należy się konsultować z wsparciem technicznym.</p>				
F613	Lotny start	0	0 – nieaktywny 1 – aktywny 2 – aktywny po wznowieniu zasilania	Stanowi zabezpieczenie podczas uruchamiania przemiennika przy obracającym się silniku.
<p>Dla aktywnej funkcji lotnego startu F613 – 1, przemiennik wykonuje detekcję częstotliwości obrotów silnika i kierunku obrotów, a następnie zaczyna pracę od aktualnej częstotliwości pracy silnika tak aby układ sprawnie rozpoczął zaplanowaną pracę. Funkcja ta jest dedykowana do układów w których może wystąpić restart na obracający się na skutek bezwładności silnik np. układy wentylatorowe.</p> <p>Dla aktywnej funkcji lotnego startu F613 – 2 lotny start jest aktywowany w pierwszym momencie po wznowieniu zasilania, późniejsze restarty są bez aktywnej funkcji lotnego startu.</p> <p>Funkcja lotnego startu nie może być aktywna dla sterowania F106=6 (sterowanie PMSM).</p>				
F614	Tryby lotnego startu	0	0 – z otwarciem aktualnej prędkości silnika 1 – z otwarciem prędkości silnika do częstotliwości maksymalnej 2 - z otwarciem aktualnej prędkości i kierunku obrotów silnika 3 - z otwarciem prędkości silnika do częstotliwości maksymalnej i jego kierunku obrotów	
<p>Jeżeli w kodzie F614 ustawimy wartości „0” lub „1”, a silnik obraca się poniżej 10Hz, przemiennik zacznie lotny start od 10Hz. Parametry lotnego startu są przydatne przy aplikacjach o dużej bezwładności gdzie zatrzymanie trwa długo i jest często realizowane wybiegiem. W takich przypadkach nie trzeba czekać do zatrzymania układu aby móc zrestartować napęd. W przypadku kiedy funkcja lotnego startu nie jest aktywna przemiennik po wyłączeniu zasilania, zatrzymaniu wybiegiem, resecie, samobiegu silnika, itp pamięta tylko częstotliwość docelową i nie kontroluje aktualnych obrotów silnika. Wówczas rozruch nie może odbyć się inaczej jak po zatrzymaniu układu, ponieważ przemiennik zaczyna rozruch od 0Hz. Jeśli nie zachowamy tego warunku dojdzie do uszkodzenia przemiennika.</p>				
F615	Szybkość odtwarzania częstotliwości lotnego startu.	20	0~100	Im większy parametr tym czas odtwarzania częstotliwości lotnego startu mniejszy, ale maleje również dokładność. Należy rozważnie zwiększać parametr!
F618	Czas opóźnienia lotnego startu [s]	1.5	0.5~60	
F622	Tryby hamowania dynamicznego	1	0 – stała skuteczność hamowania 1 – automatycznie regulowana skuteczność hamowania	Dla F622=0 skuteczność hamowania stała równa F612. Dla F622=1 skuteczność napięcia będzie się zmieniała w zależności od napięcia na szynie DC.
F631	Wybór regulacji napięcia DC	0	0 – nieaktywny 1 – aktywny 2 ~3 - zarezerwowany	
F632	Docelowa wartość regulacji napięcia DC [V]	Wartość uzależniona od mocy	200~800	
<p>Kiedy mamy aktywną regulację napięcia DC (F631-1). Podczas pracy napędu może dojść do wzrostu napięcia na szynie DC na skutek wahań obciążenia. Jeśli napięcie na szynie DC zbyt mocno wzrośnie nastąpi zadziałanie zabezpieczenia nadnapięciowego. Regulacja napięcia DC aktywuje się po przekroczeniu napięcia z kodu F632 i ma na celu taką regulację częstotliwości lub momentu hamowania aby napięcie maksymalnie osiągało wartość z kodu F632.</p> <p>Kiedy F106=6. funkcja wyboru regulacji napięcia DC, nie jest aktywna.</p> <p>Dla falowników >22kW funkcja nie jest aktywna.</p>				
F638	Parametry kopiowania i zapisu aktywacja	1	0 – kopiowanie/zapis zablokowane 1 – parametry kopiowania/zapisu 1 (poziom mocy i napięcia są takie same) 2 – parametry kopiowania/zapisu 2 (poziom mocy i napięcia nie są brane pod uwagę)	Prosimy zapoznać się z instrukcją obsługi kopiowania/zapisu parametrów.
F639	Klucz do parametrów kopiowania	Uzależnione od modelu	1~9999	Kopiowanie – z przemiennika częstotliwości do urządzenia zewnętrznego Zapis - do przemiennika częstotliwości z urządzenia zewnętrznego
F640	Typ kopii	1	0 – kopiowanie wszystkich parametrów 1 – kopiowanie wszystkich parametrów oprócz danych silnika (kody od 801 do 810/844)	

Kody błędów jakie mogą się pojawić podczas kopiowania:

Kod	Opis	Przyczyna
Er71	Przekroczenie czasu oczekiwania (Timeout)	Podczas procesu kopiowania po upływie czasu 3s układ nie uzyska poprawnej odpowiedzi
Er72	Kopiowania podczas pracy	Próba kopiowania, kiedy układ miał podany sygnał RUN (w czasie pracy)
Er73	Kopiowanie bez odblokowania zabezpieczenia hasłem	Należy znać i odblokować hasło które daje możliwość kopiowania
Er74	Kopiowanie pomiędzy różnymi modelami	Brak zgodności kodów kopiowania, poziomów napięć lub mocy kopiowanie zostanie zablokowane
Er75	Kopiowanie zabronione	F638=0

F641	Wyhamowanie oscylacji prądu przy niskich częstotliwościach	Wartość uzależniona od mocy	Dla mocy $\leq 30\text{kW}$ 0 – nieaktywny 1 – aktywny Dla mocy $\geq 37\text{kW}$ 0~100	
<p>Funkcja może być aktywna w trybie sterowania skalarnego dla następujących ustawień:</p> <ol style="list-style-type: none"> 1. F106=2 (sterowanie skalarnie U/f), F137\leq2 2. F613=0 (funkcja lotnego startu nieaktywna) 3. F641=1 <p>Uwaga:</p> <ul style="list-style-type: none"> · kiedy F641=1 przemiennik może współpracować tylko z jednym silnikiem · kiedy F641=1 należy wprowadzić dokładne dane silnika w kodach F801...805/844 · kiedy funkcja wyhamowania oscylacji prądu przy niskiej częstotliwości nie jest aktywna, a po stronie wyjściowej przemiennika nie mamy silnika to napięcie wyjściowe może być niestabilne. Jest to normalne. Kiedy podłączymy obciążenie po stronie wyjściowej przemiennika napięcie zostanie ustabilizowane. 				

9.7. Parametry zabezpieczeń.

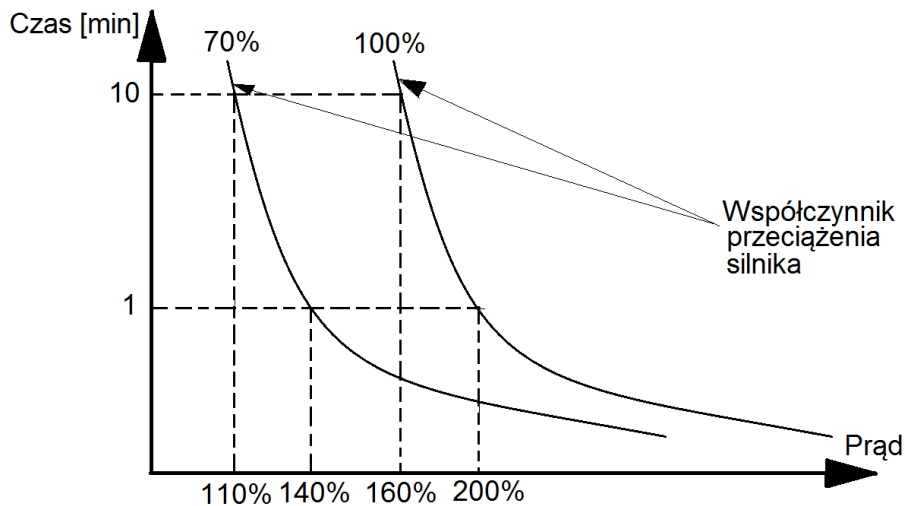
Kod		Możliwości nastawy		Ważne
Nr	Nazwa funkcji	Nastawa Fabryczna	Zakres	
F700	Wybór trybu zacisku swobodnego zatrzymania	0	0 – swobodne zatrzymanie natychmiast 1 – swobodne zatrzymanie opóźnione	Wybór trybu swobodnego zatrzymania możemy użyć tylko w przypadku sterowania z listwy zaciskowej. Gdy wybrane jest zatrzymanie natychmiast, czas opóźnienia w kodzie F701 nie będzie używany. Gdy czas opóźnienia jest ustawiony na 0 (F701=0), oznacza to zatrzymanie natychmiast. Opóźnione swobodne zatrzymanie oznacza, że po otrzymaniu sygnału swobodnego zatrzymania falownik wykona to polecenie po czasie określonym w F701.
F701	Czas opóźnienia zadziałania swobodnego zatrzymania i programowalnego przekaźnika (s)	0	0.0~60.0	
Wybór sposobu działania swobodnego zatrzymania następuje dla sterowania z listwy zaciskowej przy ustawieniach: F201 – 1, 2, 4 i F209 – 1. Podczas procesu lotnego startu funkcja opóźnionego zatrzymania nie jest aktywna.				
F702	Kontrola wentylatora chłodzącego	2	0 – praca sterowana temperaturą radiatora 1 – praca ciągła wentylatora 2- praca sterowana sygnałem startu i temperaturą radiatora 3 – praca okresowa i uzależniona od temperatury	Wybranie określonego typu chłodzenia pozwala ograniczyć hałas wynikający z pracy wentylatora chłodzącego oraz zużycie samego wentylatora. Dostosować do warunków obiektowych! Bardzo ważne jest zapewnienie odpowiedniego chłodzenia!
Dla sterowania temperaturowego F702=0 wentylator będzie załączał się przy temperaturze 35°C. Dla obudowy E1 funkcja F702=0 nie jest aktywna. Dla sterowania sygnałem start wentylator zaczyna pracę w chwili, kiedy przemiennik rozpoczyna pracę, a zatrzymuje się w momencie zatrzymania napędu pod warunkiem że temperatura spadnie poniżej 40°C. Wybranie opcji F702=0 lub 2 może zwiększyć żywotność wentylatora chłodzącego. Dla F702=3, jeśli graniczna temperatura radiatora nie zostanie przekroczona to wentylator będzie się uruchamiał raz na 24h na okres 1min.				
F704	Ustawienie progu zadziałania ostrzeżenia o przeciążeniu przemiennika (%)	80	50~100	W tych kodach definiujemy progi zadziałania przekaźników wyjściowych, które mają nas ostrzegać o powstaniu określonego stanu lub zagrożenia.
F705	Ustawienie progu zadziałania ostrzeżenia o przeciążeniu silnika (%)	80	50~100	
F706	Współczynnik przeciążenia falownika (%)	120	120~150	Współczynnik przeciążenia przemiennika – stosunek prądu zabezpieczenia przeciążeniowego do prądu znamionowego

F707	Współczynnik przeciążenia silnika (%)	100	20~100	
-------------	---------------------------------------	-----	--------	--

*Współczynnik przeciążenia silnika = (prąd znamionowy silnika / prąd znamionowy przemiennika) * 100*

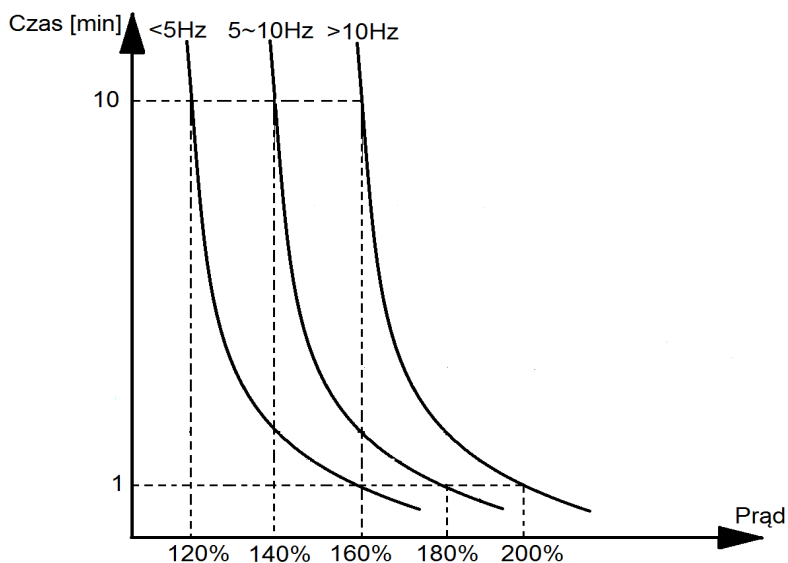
W kodzie F707 należy podawać rzeczywiste wartości celem skutecznej ochrony napędu. Przykład przedstawia charakterystyka poniżej.

Jako przykład podano podłączenie do przemiennika 7,5kW (17A), silnika 5,5kW (11,4A): $F707 = (11,4/17) * 100\% \approx 67\%$. Gdy prąd rzeczywisty silnika osiągnie 140% prądu znamionowego przemiennika układ zostanie wyłączony po 1 minucie. Z praktycznego punktu widzenia zaleca się ustawienie współczynnika o 10% mniejszego niż wychodzi z obliczeń.



Charakterystyka współczynnika przeciążenia silnika

Kiedy częstotliwość wyjściowa będzie mniejsza niż 10Hz rozpraszanie ciepła w silniku jest dużo gorsze w związku z tym współczynnik przeciążenia zostaje dodatkowo zredukowany.



Ograniczenie współczynnika przeciążenia przemiennika

F708	Zapis ostatniego błędu	2~67	W funkcjach tych zapisywane są automatycznie wartości występujących błędów. Użytkownik może podejrzeć historię występujących błędów oraz wartości: częstotliwości, prądu i napięcia wyjściowego w chwili wystąpienia błędu.
F709	Zapis przedostatniego błędu		
F710	Zapis przed przedostatniego błędu		

- 2: przekroczenie prądu wyj.lub zwarcie(OC)
- 3: przekroczenie napięcia na szynie DC (OE)
- 4: niewłaściwe parametry napięcia zasilania (PFI)
- 5: przeciążenie przemiennika (OL1)
- 6: niskie napięcie zasilania (LU)
- 7: przegrzanie przemiennika (OH)
- 8: przeciążenie silnika (OL2)

9: błąd wewnętrzny/programowy (ERR)
 10: (LL)
 11: zewnętrzny błąd awarii (ESP)
 12: wykrycie prądu przed rozruchem (ERR3)
 13: odłączony silnik podczas autotuningu (Err2)
 15: brak pomiaru prądu (Err4)
 16: programowe przekroczenie prądu wyjściowego (OC1)
 17: brak fazy wyjściowej lub brak obciążenia (PFO)
 18: rozłączenie wejścia analogowego (AErr)
 19: bieg jałowy (EP3)
 20: bieg jałowy (EP/EP2/EP3)
 21: brak sygnału analogowego (rozłączenie) dla sprzężenia PID (PP)
 22: przekroczenie ciśnienia (nP)
 23: złe parametry PID (Err5)
 24: stan uśpienia dla PID (SLP)
 32: niepokojące błędy dotyczące silnika PMSM (PCE)
 35: zabezpieczenie PTC – przegrzanie silnika (OH1)
 45: przerwanie komunikacji (CE)
 46: błąd lotnego startu (FL)
 47: błąd zapisu/odczytu EEPROM (EEEP)
 49: zadziałanie funkcji Watchdog (Err6)
 53: rozłączenie zewnętrznej klawiatury (CE 1)
 67: przetężenie prądowe (OC2)

F711	Częstotliwość ostatniego błędu (Hz)			W funkcjach tych zapisywane są automatycznie wartości występujących błędów. Użytkownik może podejrzeć historię występujących błędów oraz wartości: częstotliwości, prądu i napięcia wyjściowego w chwili wystąpienia błędu.
F712	Prąd ostatniego błędu (A)			
F713	Napięcie PN ostatniego błędu (V)			
F714	Częstotliwość przedostatniego błędu (Hz)			
F715	Prąd przedostatniego błędu (A)			
F716	Napięcie PN przedostatniego błędu (V)			
F717	Częstotliwość przedostatniego błędu (Hz)			
F718	Prąd przedostatniego błędu (A)			
F719	Napięcie PN przedostatniego błędu (V)			
F720	Zapis ilości aktywacji zabezpieczenia przetężeniowego			
F721	Zapis ilości aktywacji zabezpieczenia przepięciowego			
F722	Zapis ilości aktywacji zabezpieczenia przegrzania			
F723	Zapis ilości aktywacji zabezpieczenia przeciążenia			
F724	Kontrola parametrów napięcia wejściowego	1	0 – wyłączone 1 – włączone	
F725	Zabezpieczenie przed zbyt niskim napięciem	2	1: reset ręczny 2: reset automatyczny	Kontrola wartości napięcia zasilającego.
F726	Zabezpieczenie przed przegrzaniem falownika	1	0 – wyłączone 1 – włączone	

F727	Kontrola poszczególnych faz wyjściowych przemiennika	Zależy od mocy	0 – brak kontroli 1 – kontrola aktywna	
Dla F727=0, funkcja nie aktywna nie wykrywa braku fazy wyjściowej obciążenia. Dla F727=1, funkcja w stanie aktywnym nie pozwala na pracę w przypadku braku fazy. Kod ten należy aktywować szczególnie w przypadkach, kiedy może dochodzić do rozłączenia przemiennika od silnika. Funkcja ta może zabezpieczyć przemiennik i silnik przed uszkodzeniem, a dodatkowo spełnia funkcje ochronne. Wymagana jest jej aktywacja np. przy układach wentylacyjnych z wyłącznikami serwisowymi.				
F728	Opóźnienie zadziałania zabezpieczenia kontroli faz wyjściowych [s]	0,5	0.1~60.0	Stała filtrowania zadziałania zabezpieczeń jest używana do eliminacji zakłóceń o charakterze krótkotrwałym w celu unikania fałszywej aktywacji. Im większa jest ustawiona wartość, tym dłuższa jest stała czasu filtrowania i lepszy efekt filtrowania, lecz w ten sposób zmniejszamy czułość zabezpieczeń!
F730	Opóźnienie zadziałania zabezpieczenia przegrzania [s]	5,0		Stała filtrowania zabezpieczenia przegrzania
F732	Wartość zadziałania zabezpieczenia podnapięciowego [V]	Zależy od mocy	100~450	
Parametr F732 odnosi się do napięcia na szynie DC co jest powiązane z zasilaniem przemiennika. Pomiar napięcia jest realizowany na szynie DC. Kontrola zaniku fazy napięcia zasilającego jest realizowana w wszystkich przemiennikach 3-fazowych od 7,5kW, poniżej tej mocy brak ochrony.				
F737	Zabezpieczenie programowe przed przekroczeniem prądu wyjściowego	1	0 – nieaktywne 1 - aktywne	Współczynnik programowy przekroczenia prądu określa prąd maksymalny (programowy) w stosunku do prądu znamionowego przemiennika. Wartości kodu F738 nie można zmienić podczas pracy przemiennika. W chwili przekroczenia prądu programowego pojawi się komunikat OC1. Zaleca się aktywowanie tego zabezpieczenia, lecz bardzo ostrożne ustawianie współczynnika szczególnie powyżej 2, celem ochrony całego układu napędowego. Współczynnik należy traktować jako krotność prądu znamionowego.
F738	Współczynnik programowy przekroczenia prądu wyjściowego	2.50	0.50~3.00	
F739	Zapis ilości przekroczeń programowego zabezpieczenia prądowego			
F741	Zabezpieczenie przerwania wejścia analogowego	0	0 – nieaktywny 1 – zatrzymanie pracy przemiennika i wyświetlanie błędu Arr 2 – zatrzymuje układ bez wyświetlania błędu 3 – praca przemiennika na minimalnej częstotliwości 4 - zastrzeżony	
F742	Próg zadziałania ochronny przerwania wejścia analogowego [%]	50	1~100	
Jeżeli w kodach F400 i F406 mamy ustawione wartości mniejsze od 0,1V to funkcja zabezpieczenia przerwania wejścia analogowego nie będzie aktywna. Ochrona przerwania wejścia analogowego dotyczy tylko wejść AI1 i AI2. Kiedy w kodzie F741 mamy ustawione 1, 2 lub 3 to zaleca się ustawienie w kodach F400 i F406 wartości 1-2V celem uniknięcia błędnego zadziałania układu. Zabezpieczenie przerwania wejścia analogowego=minimalna wartość wejścia analogowego*F742 Przykład dotyczy kanału AI1: w kodzie F400 – 1V, w kodzie F742 – 50 i aktywujemy ochronę przed przerwaniem wejścia analogowego F741. Zadziałanie nastąpi dla wartości wejścia analogowego poniżej 0,5V.				
F745	Ostrzeżenie przed przegrzaniem [%]	80	0~100	
F747	Automatyczny dobór częstotliwości nośnej	1	0 – nieaktywny 1 - aktywny	
Jeżeli temperatura radiatora osiągnie wartość 95°C*F745, a wyjście przekątnikowe jest skonfigurowane na ostrzeżenie przed przegrzaniem (F300...302 - 16) aktywuje się komunikat przegrzania przetwornicy. Gdy F747 – 1, a przetwornica osiągnie 75°C nastąpi automatyczna korekcja częstotliwości nośnej celem ochrony przemiennika przed przegrzaniem. Gdy F159 – 1 czyli mamy dozwolony wybór częstotliwości nośnej wówczas F747 nie jest aktywny.				
F753	Rodzaj chłodzenia silnika	1	0: z własnym chłodzeniem 1: z obcym chłodzeniem	
Dla F753=0 przyjmuje się że rozpraszanie ciepła w silniku jest uzależnione od prędkości obrotowej silnika. Dlatego poniżej 30Hz jest korygowany elektroniczny współczynnik przegrzania silnika.				

Dla F753=1 przyjmuje się że rozpraszanie ciepła w silniku nie zależy od prędkości obrotowej silnika, dlatego elektroniczny współczynnik przegrzania nie podlega korekcji.				
F754	Próg minimalnej wartości prądu [%]	5	0~200	
F755	Czas trwania minimalnego prądu [s]	0.5	0~60	

Jeżeli prąd spadnie poniżej progu F754 po czasie F755 nastąpi aktywacja zaprogramowanego przekaźnika.

9.8. Parametry silnika 1.

UWAGA!

Wykonanie autotuningu silnika jest wymagane dla prawidłowej pracy przemiennika częstotliwości!

Kod		Możliwości nastawy		Ważne
Nr	Nazwa funkcji	Nastawa Fabryczna	Zakres	
F800	Autotuning silnika	0	0: bez autotuningu silnika 1: autotuning dynamiczny silnika 2: autotuning statyczny silnika	Dane z tabliczki znamionowej silnika
F801	Moc silnika		0,1~1000kW	
F802	Napięcie zasilania silnika		1~1300V	
F803	Prąd znamionowy silnika		0,2~6553,5A	
Prąd wpisany w kodzie F803 nie zwalnia aplikanta od ustawienia kodów zabezpieczających silnik F707 oraz innych związanych z prądem silnika.				
F804	Ilość biegunów	4	2~100	Ilość biegunów wyliczamy z wzoru:
$\text{Ilość biegunów} = (120 * \text{częstotliwość znamionowa silnika}) / \text{prędkość znamionowa silnika}$ Wartość którą otrzymamy zaokrąglamy w dół do wartości całkowitej! Wartość jest wyliczana automatycznie przez przemiennik. Mimo to wartość powinna być sprawdzona po wpisaniu danych silnika. Jeśli wartość liczby biegunów jest różna od wartości rzeczywistej należy sprawdzić co zostało zadeklarowane w kodzie F810, jeśli ta wartość jest prawidłowa to należy do pierwszej liczby po przecinku dodać jeden, a drugą cyfrę po przecinku ustawić na zero.				
F805	Prędkość znamionowa silnika		1~30000obr/min	Dane z tabliczki znamionowej silnika
F810	Częstotliwość zasilania silnika	50,00	1~650Hz	Dodatkowo częstotliwość znamionową silnika należy wpisać w kodzie F118. Dotyczy to formowania charakterystyki.

Parametryzacja dla przemiennika E810:

Prosimy wpisać parametry zgodnie z danymi na tabliczce zaciskowej silnika.

Aby uzyskać optymalne parametry wydajności przemiennika w szczególności przy sterowaniu wektorowym, należy dokładnie sparаметryzować silnik. Dodatkowym obostrzeniem dla sterowania wektorowego jest nie większa różnica mocy pomiędzy przemiennikiem a silnikiem niż jeden stopień. Zaleca się wręcz dopasowanie jeden do jednego co pozwoli na bezproblemową pracę. Zbyt duża różnica spowoduje znaczne obniżenie osiągnięć napędu lub jego nieprawidłową pracę, która może spowodować uszkodzenie silnika lub przemiennika.

- dla F800-0, bez pomiaru parametrów
Należy koniecznie wpisać w kodach F801~805, 810, aktualne parametry silnika. Po uruchomieniu przemiennik będzie korzystał z domyślnych ustawień silnika (kody F806~809), według mocy określonej w kodzie F801. Wartości te odnoszą się do silników indukcyjnych serii Y, 4-polowych.
Brak pomiaru parametrów dla silników PMSM powodują że kody F870...F873 należy skonfigurować ręcznie.
- dla F800-1 pomiar dynamiczny, dla przemienników serii E810,
W tym przypadku przed dokonaniem pomiaru należy koniecznie wpisać w kodach F801~805, 810, aktualne parametry silnika, oraz odłączyć silnik od obciążenia. Po wpisaniu parametrów należy wcisnąć zielony przycisk RUN, a na wyświetlaczu powinien pojawić się napis TEST. Przemiennik realizuje najpierw pomiar statycznych parametrów silnika, który składa się z dwóch etapów. Po tym silnik zacznie przyspieszać zgodnie z aktualnym czasem przyspieszania, następnie ustabilizuje prędkość, a później zwolni do 0Hz zgodnie z aktualnym czasem zwalniania. Po zakończeniu, parametry zostaną zapisane w kodach F806~809, a parametr F800 zmieni się automatycznie na 0. Dodatkowo dla silników PMSM parametry w kodach z zakresu F870...F873 zostaną automatycznie zapisane (skorygowane).
- dla F800-2 dla przemienników serii E810

W tym przypadku przed dokonaniem pomiaru należy koniecznie wpisać w kodach F801~805, 810, aktualne parametry silnika. Ten pomiar jest dedykowany dla silników, od których nie można odłączyć obciążenia. Po wpisaniu parametrów należy wcisnąć zielony przycisk RUN, a na wyświetlaczu powinien pojawić się napis TEST. Przemiennek realizuje pomiar statycznych parametrów silnika, który składa się z dwóch etapów. Mierzone są tutaj parametry rezystancji stojana i wirnika, oraz indukcyjność upływu, które zostaną zapisane w kodach F806~808, a parametr F800 zmieni się automatycznie na 0. Indukcyjność wzajemna F809, zostanie przyjęta zgodnie z wpisana mocą w kodzie F801. Dodatkowo dla silników PMSM należy pamiętać że zapisana w kodzie F870 (zwrotna siła elektromotoryczna), wartość jest teoretyczna. Zaleca się wpisanie wartości ręcznie na podstawie danych producenta silnika.

Niezależnie od metody pomiaru parametrów z zakresu F806~809 operator ma możliwość wpisania ręcznie parametrów silnika. Wymaga to jednak bardzo dokładnej znajomości jego parametrów. Warunkiem jest wpisanie prawidłowych wartości. W przeciwnym wypadku silnik może pracować nie stabilnie, co w skrajnych wypadkach może nawet spowodować uszkodzenie przemiennika. Prawidłowe wykonanie pomiarów i wpisanie parametrów jest podstawą sterowania wektorowego. Podczas pomiaru statycznego silnik nie obraca się, ale jest zasilany i nie należy dotykać jego obudowy.

Bez względu na rodzaj autotuningu należy wpisać parametry F801~F805, F810 zgodnie z danymi na tabliczce silnika. Jeśli znamy dokładne parametry silnika to zamiast wykonywać automatyczny pomiar do kodów F806~F809 możemy je wpisać ręcznie.

Kod F804 możemy sprawdzić, ale nie możemy go modyfikować.

Za każdym razem, kiedy zmieniamy lub odświeżymy parametr F801, parametry F806~F809 automatycznie zmieniają się do nastaw fabrycznych dla danej mocy ustawionej w F801, dlatego należy odpowiedzialnie zmieniać ten parametr, pamiętając o przeprowadzeniu całej procedury na nowo.

Przywrócenie nastaw fabrycznych F160 – 1 nie powoduje przywrócenia nastaw w kodach grupy F800.

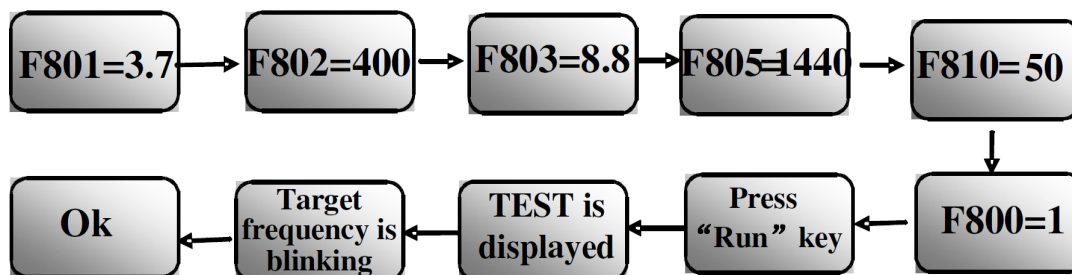
Ponieważ parametry silnika mogą się zmieniać w miarę nagrzewania i eksploatacji, zaleca się dokonywanie okresowych pomiarów silnika.

Jeżeli nie ma możliwości pomiaru parametrów należy wartości wpisać ręcznie z silnika o zbliżonych parametrach.

Po każdym autotuningu należy sprawdzić poprawność pracy układu. Jeśli dźwięk pracy, pobór prądu, drgania lub nierównomierna praca silnika wskazuje na błędy w dopasowaniu należy układ natychmiast zatrzymać, sprawdzić poprawność wpisanych danych, a sam proces przeprowadzić ponownie. Dla sterowania wektorowego może się okazać że dodatkowo należy skonfigurować kody z zakresu F813-F818. Wartości funkcji F813...F818 są wykorzystywane do sterowania zarówno synchronicznymi PMSM) i asynchronicznymi (IM).

Autotuning nie jest bezwzględnie wymagany dla sterowania skalarne F106-2 dla kompensacji momentu obrotowego liniowej, kwadratowej i wielopunktowej (F137-0, 1, 2). W innych przypadkach jest bezwzględnie wymagany. Niezależnie od tego należy sparаметryzować kody zabezpieczające układ (F106, 137, 600~604, 607, 608, 610, 613, 706, 707, 727, 737, 738, 753, 800~880).

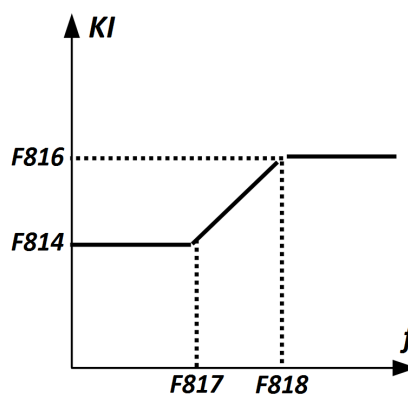
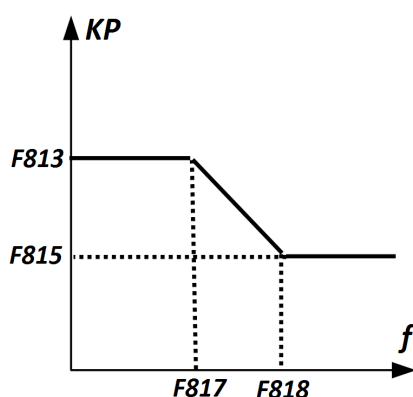
Przykład parametryzacji silnika 3,7kW, 400V, 1440obr/min, 8,8A, 50Hz.



Kod		Możliwości nastawy		Ważne
Nr	Nazwa funkcji	Nastawa Fabryczna	Zakres	
F806	Opór stojana [Ω]	W zależności od mocy	0.001~65.53Ω(do mocy 30kW)	Wartości kodów będą automatycznie zapisywane po wykonanym pomiarze parametrów (kod F800). Falownik automatycznie przywróci wartości kodów do domyślnych za każdym razem jak zostanie zmieniony parametr w kodzie F801. Jeśli nie znamy znamionowych parametrów silnika można wprowadzić parametry odnosząc się do znanych podobnego silnika.
F807	Opór wirnika [Ω]		0,1~6553mΩ(powyżej 30kW)	
F808	Indukcyjność upływu [mH]		0.01~650,3mH(do mocy 30kW)	
F809	Indukcyjność wzajemna [mH]		0,001~65,53mH(powyżej 30kW)	
F844	Prąd silnika bez obciążenia [A]		0,1~F803	

Parametr F844 jest uzupełniany automatycznie przy autotuningu dynamicznym. Jeśli wartość prądu silnika F844 (bez obciążenia) jest wyższa od prądu rozbiegu to należy koniecznie tą wartość zmniejszyć. Jeśli prąd rozruchowy lub prąd rozbiegu jest większy od prądu obciążenia to należy zwiększyć wartość F844.

F812	Czas wstępnego pobudzenia [s]	0.30	0.0~30.00	
Kiedy mamy aktywne hamowanie DC przed startem (F600=1 lub 3) to czas wstępnego pobudzenia jest deklarowany w kodzie F604. Kiedy hamowanie DC przed startem nie jest aktywne (F600=0 lub 2) to czas wstępnego pobudzenia jest brany z kodu F812. Wstępne pobudzenie to jest podanie napięcia magnesującego rdzeń silnika tak aby silnik podczas rozruchu miał większy moment rozruchowy. Gdy F812≠0 to silnik najpierw zostanie namagnesowany, a później dopiero ruszy. Dla F812=0 silnik ruszy bezpośrednio po podaniu sygnału start bez realizacji wstępnego wzbudzenia.				
F813	Pętla prędkości obrotowej KP1	W zależności od mocy	1~100	
F814	Pętla prędkości obrotowej KI1		0,01~10,00	
F815	Pętla prędkości obrotowej KP2		1~100	
F816	Pętla prędkości obrotowej KI2		0.01~10.00	
F817	Częstotliwość przełączania PI1		0~F818	
F818	Częstotliwość przełączania PI2		F817~F111	



Szybkością reakcji wektorowej kontroli prędkości można sterować poprzez regulację proporcjonalną i przyrost wzmocnienia pętli prędkości. Zwiększanie współczynników KP i zmniejszanie KI może przyspieszyć reakcję dynamiczną pętli prędkości. Jeżeli jednak przyrost proporcjonalny lub przyrost wzmocnienia są zbyt duże może to powodować drgania napędu.

Zalecana procedura postępowania:

Jeśli ustawienia fabryczne nie są wystarczające, do zalecanych ustawień fabrycznych dodać niewielkie korekty współczynników. Należy jednak uważać, aby za każdym razem amplituda korekty nie była zbyt duża. W przypadku zbyt powolnej reakcji na zmiany momentu lub zbyt powolnego wyrównywania prędkości należy zwiększyć współczynnik KP, pod warunkiem, że nie pojawią się drgania. Jeżeli napęd pracuje stabilnie należy proporcjonalnie zmniejszyć współczynnik KI.

W przypadku kiedy dochodzi do oscylacji prądu lub prędkości obrotowej należy zmniejszyć współczynniki KP i zwiększyć KI do poprawnych wartości.

Uwaga: Źle ustawione współczynniki mogą spowodować gwałtowne reakcje napędu co może doprowadzić do niewłaściwej pracy przemiennika, a nawet uszkodzenia. Prosimy bardzo ostrożnie zmieniać parametry układu!

F870	Zwrotna siła elektromotoryczna silnika PMSM [mV/obr]	Uzależnione od mocy	0.1...999.9	Wartość nie jest przywracana do nastaw fabrycznych (F160=1) i zależy od aktualnego silnika Wartości z kodów F870...F873 nie są podawane na tabliczkach znamionowych silnika. Ich wartości muszą zostać wyznaczone w wyniku tuningu silnika lub od producenta silnika.
F871	Indukcyjność osi – D silnika PMSM [mH]	Uzależnione od mocy	0,01...655,35	
F872	Indukcyjność osi – Q silnika PMSM [mH]	Uzależnione od mocy	0,01...655,35	
F873	Rezystancja uzwojeń	Uzależnione od mocy	0,001...65,535	

	stojana silnika PMSM [Ω]			
F876	Prąd wtryskiwany bez obciążenia w silnikach PMSM [%]	20,0	0,0...100,0	Jest to procentowa wartość prądu znamionowego silnika
F877	Kompensacja prądu wtryskiwanego bez obciążenia w silnikach PMSM [%]	0,0	0,0...50,0	
F878	Punkt odcięcia kompensacji prądu wtryskiwanego bez obciążenia w silnikach PMSM [%]	10,0	0,0...50,0	Jest to procentowa wartość częstotliwości znamionowej silnika

Uwaga: przykład dotyczy konfiguracji kodów F876, F877 i F878.

Np.: Przy F876=20, jeśli F877=10, F878=0, wtedy wartość prądu wtryskiwanego bez obciążenia jest zawsze równa 20%.

Przy F876=20, jeśli F877=10, F878=10, i częstotliwości pracy 50Hz, prąd wtryskiwany bez obciążenia wynosi 30% (F876+F877), i zmniejsza się liniowo, przy częstotliwości 5Hz (5Hz=częstotliwość pracy x F878%), prąd zmniejsza się do 20% i utrzymuje. Częstotliwość 5Hz jest punktem odcięcia kompensacji prądu wtryskiwanego bez obciążenia.

F880	Czas detekcji PCE w silnikach PMSM (s)	0.2	0.0...10.0	Wartość nie jest przywracana do nastaw fabrycznych (F160=1).
------	--	-----	------------	--

9.9. Parametry protokołu komunikacji.

Nr	Kod	Nazwa funkcji	Możliwości nastawy		Ważne
			Nastawa Fabryczna	Zakres	
F900		Adres komunikacji	1	1~255 – adres pojedynczego falownika 0 – adres rozgłoszeniowy	Aby aktywować komunikację ModBus w kodzie F200 musimy ustawić 3 lub 4. Więcej na temat komunikacji w dodatku modbus do niniejszej instrukcji, który jest dostępny na stronie internetowej www.hfinverter.pl Zalecana prędkość transmisji ustawiana w kodzie F904=3, czyli 9600 bitów.
F901		Tryb transmisji	2	1 – ASCII 2 – RTU	
F902		Ilość bitów stopu	2	1~2	
F903		Kalibracja nieparzysta/parzysta	0	0 – brak kalibracji 1 – kalibracja nieparzysta 2 – kalibracja parzysta	
F904		Szybkość przesyłu (bit)	3	0 – 1200 1 – 2400 2 – 4800 3 – 9600 4 – 19200 5 – 38400 6 – 57600	
Dla przypadku kiedy mamy przywracanie nastaw fabrycznych F160 – 1 zapisana wartość w kodzie F901 nie jest przywracana do nastawy fabrycznej.					
Aktywacja klawiatury zewnętrznej w przemiennikach do 30kW, złączka 8-żyłowa, aktywacji dokonujemy w kodzie F421-1 lub 2.					
W przemiennikach serii E810 gniazdo klawiatury zewnętrznej i modbusa są rozdzielone.					
W przemiennikach powyżej 30kW mamy klawiatury zdalne które możemy wyciągać z obudowy przemiennika.					
F905		Przekroczenie czasu między poleceniami [s]	0,0	0,0~3000,0	
Jeżeli F905=0,0 to funkcja nie jest aktywna. Jeżeli F905 jest różne od zera, a przemiennik nie otrzyma polecenia z PC/PLC to nastąpi zablokowanie przemiennika, a na wyświetlaczu pojawi się błąd CE. Kod jest wykorzystywany do kontroli ciągłości komunikacji.					
F930		Zabezpieczenie przerwania połączenia klawiatury zewnętrznej [s]	0.0	0~10.0	Dla F930=0, funkcja nie jest aktywna. Jeśli w zadeklarowanym czasie F930 przemiennik częstotliwości nie wykryje połączenia z klawiaturą zewnętrzną, jego praca zostanie zablokowana błędem CE1.
Uwaga: Przed odłączeniem klawiatury zewnętrznej należy ustawić F930=0.					

9.10. Parametry regulatora PID.

9.10.1. Podłączenie wewnętrzznego regulatora PID dla funkcji utrzymania stałego ciśnienia wody.

Wewnętrzny regulator PID służy do regulacji jednej lub dwóch pomp celem utrzymania stałego ciśnienia wody lub prostych systemów w zamkniętej pętli sprzężenia zwrotnego.

Korzystanie z przetwornika ciśnienia:

Jeżeli FA02 – 1 to wybieramy kanał AI1

Sposób podłączenia pokazano w dodatku na temat podłączenia czujnika ciśnienia.

Jeżeli FA02 – 2 to wybieramy kanał AI2

Należy zwrócić uwagę jakim napięciem zasilane są przetworniki ciśnienia. Podane przykłady obejmują czujniki z zasilaniem 24V DC, do 200mA, dla nietypowych napięć zasilania będzie potrzebne zastosowanie zasilacza zewnętrznego.

9.10.2. Parametry PID

Kod		Możliwości nastawy		Ważne
Nr	Nazwa funkcji	Nastawa Fabryczna	Zakres	
FA00	Tryby pracy układu pompowego	0	0 – pojedyncza pompa 1 – układ dwóch pomp w stałym układzie 2 – układ dwóch pomp lotnych	
Dla FA00 - 0 przemiennik kontroluje pracę jednej pompy w zależności od ciśnienia lub przepływu w zamkniętej pętli sprzężenia zwrotnego PID. Dla FA00 – 1 przemiennik kontroluje pracę dwóch pomp w zależności od ciśnienia lub przepływu. Jedna z pomp jest regulowana, druga załączana bezpośrednio na sieć w stałej konfiguracji. Dla FA00 – 2 przemiennik kontroluje pracę dwóch pomp z możliwością ich czasowego przełączania. Czas pracy określamy w kodzie FA25.				
FA01	Źródło zadawania celu regulacji PID (wartości docelowej)	0	0 – FA04 1 – AI1 2 – AI2 3 – AI3 (potencjometr na klawiaturze)	
Kiedy FA01 – 0 źródło zadawania celu regulacji jest kod FA04 lub Modbus Kiedy FA01 – 1 źródło zadawania celu regulacji jest wejście analogowe AI1 Kiedy FA01 – 2 źródło zadawania celu regulacji jest wejście analogowe AI2 Kiedy FA01 – 3 źródło zadawania celu regulacji jest wejście analogowe AI3, czyli potencjometr na klawiaturze				
FA02	Źródło sprzężenia zwrotnego	1	1 – AI1 2 – AI2	
Kiedy FA02 – 1 źródłem sprzężenia zwrotnego jest wejście analogowe AI1 Kiedy FA02 – 2 źródłem sprzężenia zwrotnego jest wejście analogowe AI2				
FA03	Maksymalna wartość sprzężenia zwrotnego PID [%]	100	FA04~100	Jest to graniczna wartość która powinna powodować zablokowanie przetwornicy (ujemne) lub pobudzenie (dodatnie).
FA04	Cyfrowe źródło zadawania [%]	50	FA05~100	
FA05	Minimalna wartość sprzężenia zwrotnego PID [%]	0,1	0,1~FA04	Jest to graniczna wartość która powinna powodować pobudzenie przetwornicy (ujemne) lub zablokowanie (dodatnie).
Dla ujemnego sprzężenia zwrotnego, jeżeli ciśnienie jest wyższe od maksymalnej wartości sprzężenia zwrotnego FA03 pojawi się błąd przekroczenia ciśnienia nP, a przemiennik zostanie zatrzymany. Dla dodatniego sprzężenia zwrotnego wartość sprzężenia większa od maksymalnej oznacza zbyt małe ciśnienie, w związku z tym układ powinien reagować szybciej lub należy podnieść częstotliwości celem zwiększenia wydajności. Jeżeli FA01 – 0 wówczas docelowy punkt (wartość odniesienia PID) jest ustawiany w kodzie FA04. Dla dodatniego sprzężenia zwrotnego, jeżeli ciśnienie jest niższe od minimalnej wartości sprzężenia zwrotnego FA05 pojawi się błąd przekroczenia ciśnienia nP, a przemiennik zostanie zatrzymany. Dla ujemnego sprzężenia zwrotnego wartość sprzężenia niższa od minimalnej oznacza zbyt małe ciśnienie, w związku z tym układ powinien reagować szybciej lub należy podnieść częstotliwości celem zwiększenia wydajności. Przykład: mamy zakres przetwornika 0~1,6MPa, wartość docelowa jest $1,6 \cdot 70\% = 1,12\text{MPa}$, maksymalna wartość ciśnienia wynosi $1,6 \cdot 90\% = 1,44\text{MPa}$, a minimalna wartość ciśnienia wynosi $1,6 \cdot 5\% = 0,08\text{MPa}$.				
FA06	Polaryzacja sprzężenia zwrotnego	1	0 – dodatnie 1 - ujemne	
Dla dodatniego sprzężenia zwrotnego FA06 – 0 wraz z wzrostem wartości sprzężenia rośnie prędkość obrotowa silnika. Dla ujemnego sprzężenia zwrotnego FA06 – 1 wraz z wzrostem wartości sprzężenia maleje prędkość obrotowa silnika.				
FA07	Wybór funkcji uśpienia	1	0 – aktywna 1 - nieaktywna	
Kiedy w kodzie FA07 – 0 wówczas przemiennik pracujący na częstotliwości minimalnej FA09 przez czas określony w FA10. Po tym czasie przemiennik zatrzyma pracę i wejdzie w stan uśpienia.				
FA09	Minimalna częstotliwość dla zadawania PID [Hz]	5,00	F112 (0.10)~F111	Minimalna częstotliwość aktywna tylko dla regulacji PID
FA10	Czas opóźnienia	15,0	0.0~500.0	

	uśpienia [s]			
Jeżeli w kodzie FA07 – 0 (aktywny) wówczas przemiennik sterowany PID pracujący na częstotliwości minimalnej FA09 po czasie FA10 zatrzyma pracę i wejdzie w stan uśpienia, a na wyświetlaczu pojawi się komunikat „SLP”.				
FA11	Czas opóźnienia pobudzenia [s]	3,0	0~3000.0	
Po upływie czasu opóźnienia pobudzenia FA11 jeśli ciśnienie jest niższe od minimalnego FA05 (dla ujemnego sprzężenia zwrotnego) przemiennik wznowi natychmiast pracę, jeśli ciśnienie będzie wyższe od minimalnego pozostanie w stanie uśpienia. Uwaga: Należy pamiętać że dla ujemnej wartości sprzężenia zwrotnego aby układ wyszedł z stanu uśpienia FA05>0,00 Należy pamiętać że dla dodatniej wartości sprzężenia zwrotnego, aby układ wyszedł z stanu uśpienia FA05<100				
FA12	Maksymalna częstotliwość PID [Hz]	50.00	FA09~F111	Dla regulacji częstotliwości PID kod FA12=maksymalna częstotliwość jest aktywny
FA18	Zmiana celu regulacji PID	1	0 – nieaktywna 1 - aktywna	Jeżeli FA18=0 i FA01≠0 nie ma możliwości zmiany celu regulacji podczas pracy układu
FA19	Wzmocnienie proporcjonalne P	0,3	0,00~10,00	
FA20	Czas całkowania [s]	0,3	0,1~100,00	
FA21	Czas różniczkowania D [s]	0,0	0,00~10,00	
FA22	Czas próbkowania PID [s]	0,1	0,1~10,00	
Zwiększenie wzmocnienia proporcjonalnego, zmniejszenie czasu całkowania i zwiększenie czasu różniczkowania zwiększy dynamikę regulatora PID w zamkniętej pętli sterowania. Ale jeżeli wartość wzmocnienia P będzie zbyt duża, a całkowania I zbyt mała lub różniczkowania D zbyt duża, regulacja nie będzie stabilna. Cykliczność próbkowania jest ustalana w kodzie FA22 i wpływa na szybkość regulacji prędkości.				
FA23	Zmiana kierunku wirowania	0	0: nieaktywna 1: aktywna 2: zmiana kierunku	
Dla FA23=1 zakres regulacji częstotliwości wyjściowej obejmuje FA09~FA12 (bez zmiany kierunku) Dla FA23=1 regulacja PID działa w zakresie obrotów prawo-lewo, -FA12~FA12. Jeśli wartość rzeczywista>wartość zadana + FA29 to wtedy następuje zmiana kierunku wirowania w kierunku -FA12. Jeśli wartość rzeczywista<wartość zadana – FA29 to wtedy następuje zmiana kierunku wirowania w kierunku FA12 (opis dla polaryzacji ujemnej, dla dodatniej będzie układ działał odwrotnie) Dla FA23=2 zakres regulacji częstotliwości wyjściowej obejmuje -FA12~0 (zmiana kierunku wirowania).				
FA24	Zmiana jednostki czasu	0	0 – godziny 1 - minuty	Kody dotyczą przełączania przy pracy dwóch pomp FA00 – 2 celem równomiernego zużycia.
FA25	Czas cyklu pracy	100	1~9999	
FA26	Identyfikacja biegu jałowego (ochrona przed suchobiegiem)	0	0 – brak ochrony 1 – ochrona sygnałami zewnętrznymi 2 – ochrona regulatorem PID 3 – ochrona prądowa.	Ustawienie działania regulatora
FA27	Próg prądowy biegu jałowego [%]	80	10~150	Wartość procentowa prądu znamionowego silnika
FA66	Czas trwania biegu jałowego [s]	20	0~60	
Zabezpieczenie przed pracą na biegu jałowym jest stosowane celem zmniejszenia zużycia energii (nieproduktywna praca urządzenia) oraz celem ochrony samych urządzeń (suchobieg pompy). Przykładem może być tutaj pompa, która przy braku odbioru powinna zostać wyłączona, ponieważ nie ma zapotrzebowania na jej wydajność, a samo urządzenie przy takiej pracy jest narażone na uszkodzenie. Jeżeli podczas pracy obciążenie nagle maleje oznacza to: np. zerwanie paska napędowego lub uszkodzenie innego sposobu przeniesienia napędu, przy pompach może oznaczać to brak czynnika lub brak rozbioru. W takich sytuacjach należy korzystać z powyższych zabezpieczeń: FA26 – 1 ochrona jest realizowana dwoma sygnałami zewnętrznymi (stosowane w pompach). Jeden sygnał potwierdza przepływ czynnika, a drugi sygnalizuje brak przepływu. Dla braku przepływu przemiennik jest automatycznie zatrzymany a na wyświetlaczu mamy komunikat EP1. Jeżeli aktywuje się sygnał przepływu znika komunikat EP1, a przemiennik zaczyna pracować. FA26 – 2 jeżeli regulator PID wysteruje pracę z maksymalną częstotliwością, a prąd wyjściowy będzie niższy od zadeklarowanego w FA27 przemiennik wejdzie w zabezpieczenie ochrony PID biegu jałowego, a na wyświetlaczu pojawi się komunikat EP2. FA26 – 3 jeżeli prąd wyjściowy jest mniejszy od prądu FA27 po czasie FA66 przemiennik wejdzie w stan biegu jałowego, a na wyświetlaczu pojawi się komunikat EP3.				

Po upływie czasu pobudzenia FA28 przemiennik będzie sprawdzał czy bieg jałowy jest jeszcze aktywny. Jeżeli sygnał nie będzie aktywny wówczas przemiennik zostanie automatycznie uruchomiony.
 Resetu biegu jałowego można dokonać ręcznie przyciskiem STOP/RESET, ale po taki resece przemiennik sam nie zostanie uruchomiony.
Uwaga: Procentowa wartość prądu biegu jałowego odnosi się do wartości znamionowej prądu silnika.

FA28	Opóźnienie restartu po ochronie biegu jałowego [min]	60	0,0~3000	Dotyczy tylko FA26 – 1 lub 2
FA29	Strefa martwa pomiaru [%]	2,0	0,0~10,0	
FA30	Opóźnienie startu przemiennika pompy regulowanej [s]	20,0	2,0~999,9	
FA31	Opóźnienie startu pompy głównej [s]	30,0	0,1~999,9	
FA32	Opóźnienie zatrzymania pompy głównej [s]	30,0	0,1~999,9	

Nastawa strefy martwej pomiaru FA29 spełnia dwie funkcje:
 Po pierwsze zmniejsza lub eliminuje oscylacje regulatora PID. Im większa wartość martwa pomiaru tym oscylacje mniejsze, ale i precyzja regulacji mniejsza. Przykład: jeżeli FA29=2%, i FA04=70 to zakresie 68 do 72 regulator PID nie będzie aktywny.
 Po drugie ustawienie martwej strefy PID pozwala na skompensowanie zmian w momencie startu i zatrzymania pompy nieregulowanej.
 Gdy mamy aktywne ujemne sprzężenie zwrotne, pompa regulowana pracuje, a wartość sprzężenia jest niższa od FA04 minus FA29 to po czasie opóźnienia FA31 nastąpi start pompy nieregulowanej. Gdy mamy aktywne dodatnie sprzężenie zwrotne, a wartość sprzężenia jest wyższa od FA04 plus FA29 to po czasie opóźnienia FA31 nastąpi uruchomienie pompy nieregulowanej. W chwili startu pompy nieregulowanej następuje zatrzymanie pompy regulowanej i po czasie opóźnienia FA30 następuje restart pompy regulowanej. Podobnie proces przebiega przy okazji zamiany czasowej (FA25) pomp. Pompa regulowana sterowana jest regulatorem PID w zależności od wartości rzeczywistej. Proces dołączenia pompy nieregulowanej może być przerwany w czasie opóźnienia FA31, kiedy ciśnienie wzrośnie powyżej FA04-FA29 (sprężenie ujemne) lub spadnie poniżej FA04+FA29 (sprężenie dodatnie).
 Dla ujemnego sprzężenia zwrotnego, kiedy pracują pompy regulowana i nieregulowana, a wartość sprzężenia jest wyższa od FA04 plus FA29 wtedy pompa regulowana przechodzi do pracy z minimalną częstotliwością FA09, i po czasie opóźnienia FA32 jeśli wartość ciśnienia jest nadal wyższa od wartości zadanej, następuje zatrzymanie pompy nieregulowanej, a pompa regulowana przechodzi do wartości wysterowanej przez regulator PID. Jeśli ciśnienie jest nadal wyższe od zadanego to pompa regulowana przejdzie do pracy na minimalnej częstotliwości FA09 i po czasie opóźnienia FA10 przejdzie w stan uśpienia (o ile funkcja jest aktywna). Jeśli ciśnienie spadnie poniżej minimalnego FA05 po czasie opóźnienia FA11 pompa regulowana zostanie uruchomiona i przejdzie do pracy zgodnej z PID. Proces uśpienia zarówno pompy nieregulowanej jak i regulowanej może być przerwany w czasie opóźnienia, kiedy ciśnienie spadnie poniżej FA04-FA29.
 Dla dodatniego sprzężenia zwrotnego, kiedy pracują pompy regulowana i nieregulowana, a wartość sprzężenia jest niższa od FA04 minus FA29 wtedy pompa regulowana przechodzi do pracy na minimalnej częstotliwości FA09, i po czasie opóźnienia FA32 jeśli wartość ciśnienia jest nadal niższa od wartości zadanej, następuje zatrzymanie pompy nieregulowanej, a pompa regulowana przechodzi do wartości wysterowanej przez regulator PID. Jeśli ciśnienie jest nadal niższe od zadanego to pompa regulowana przejdzie do pracy na minimalnej częstotliwości FA09 i po czasie opóźnienia FA10 przejdzie w stan uśpienia (o ile funkcja jest aktywna). Jeśli ciśnienie wzrośnie powyżej maksymalnej FA03, po czasie opóźnienia FA11 pompa regulowana zostanie uruchomiona i przejdzie do pracy zgodnej z PID. Proces uśpienia zarówno pompy nieregulowanej jak i regulowanej może być przerwany w czasie opóźnienia, kiedy ciśnienie wzrośnie powyżej FA04+FA29.

FA33	Wybór trybu zatrzymania silnika dla PID	0	0 – zatrzymanie wybiegiem 1 – zatrzymanie w zadeklarowanym czasie	Określa tryb zatrzymania dla sterowania PID oraz dla komunikatów nP i EP.
FA36	Stan przekaźnika nr 1	0	0 – nie aktywny 1 - aktywny	PRZEKAŹNIKI NALEŻY AKTYWOWAĆ DLA STEROWANIA DWOMA POMPAMI.
FA37	Stan przekaźnika nr 2	0		

Numerowi 1 odpowiada wyjście cyfrowemu DO1 na płycie sterującej Control PCB, numerowi 2 odpowiada wyjście przekaźnikowe TA/TC na płycie sterującej Control PCB.

FA47	Kolejność aktywacji przekaźnika nr 1	20	1~20	
FA48	Kolejność aktywacji przekaźnika nr 2	20	1~20	

Kolejność załączania przekaźników jest definiowana w kodach FA47-FA48. Adresy (wartości) w kodach FA47 i FA48 nie mogą być takie same w przeciwnym wypadku na wyświetlaczu pojawi się błąd Err5. Adresy jakie można ustawić w tych kodach to 1 lub 2. Adresy 3~20 nie są wartościami prawidłowymi i są zarezerwowane do projektowanej zewnętrznej karty sterującej układem pomp. Przykład FA47 – 1, FA48 – 2, pierwszym aktywowanym przekaźnikiem będzie DO1, a drugim TA/TC.

FA58	Wartość ciśnienia podczas alarmu pożarowego [%]	80	0,0~100	
-------------	---	----	---------	--

FA58 jest również nazywane drugim ciśnieniem. Kiedy sygnał alarmu pożarowego jest aktywny przemiennik przechodzi z wartości docelowej ciśnienia na wartość FA58.

FA59	Tryb alarmu pożarowego	0	0 – nieaktywny 1 – tryb 1 alarmu pożarowego 2 – tryb 2 alarmu pożarowego	
-------------	------------------------	---	--	--

Kiedy mamy aktywny alarm pożarowy zablokowane jest działanie zabezpieczeń przemiennika (przy pojawieniu się błędów typu OC, OL są one automatycznie kasowane, a praca jest wznowiana). Przemiennik podczas alarmu pożarowego pracuje z częstotliwością FA60 lub docelową aż do uszkodzenia przemiennika lub zdjęcia zasilania.

Tryb 1 alarmu pożarowego oznacza, że przemiennik będzie pracował z częstotliwością docelową
 Tryb 2 alarmu pożarowego oznacza, że przemiennik będzie pracował z częstotliwością FA60
 Pracę w trybie pożarowym można odwołać tylko poprzez zdjęcie zasilania przemiennika dla FA62=0. Dla FA62=1 będzie możliwe odwołanie pracy w trybie pożarowym po zdjęciu sygnału pożarowego.
Przemiennik pracujący w trybie pożarowym nie podlega ochronie gwarancyjnej!

FA60	Częstotliwość pracy podczas alarmu pożarowego [Hz]	50	F112~F111	Kod aktywny dla trybu drugiego alarmu pożarowego!
FA62	Tryb pracy po zaniku sygnału pożarowego	0	0: kontynuuje pracę w trybie pożarowym 1: kończy pracę w trybie pożarowym	
FA66	Czas trwania biegu jałowego [s]	20	0~60	

9.11. Parametry kontroli momentu.

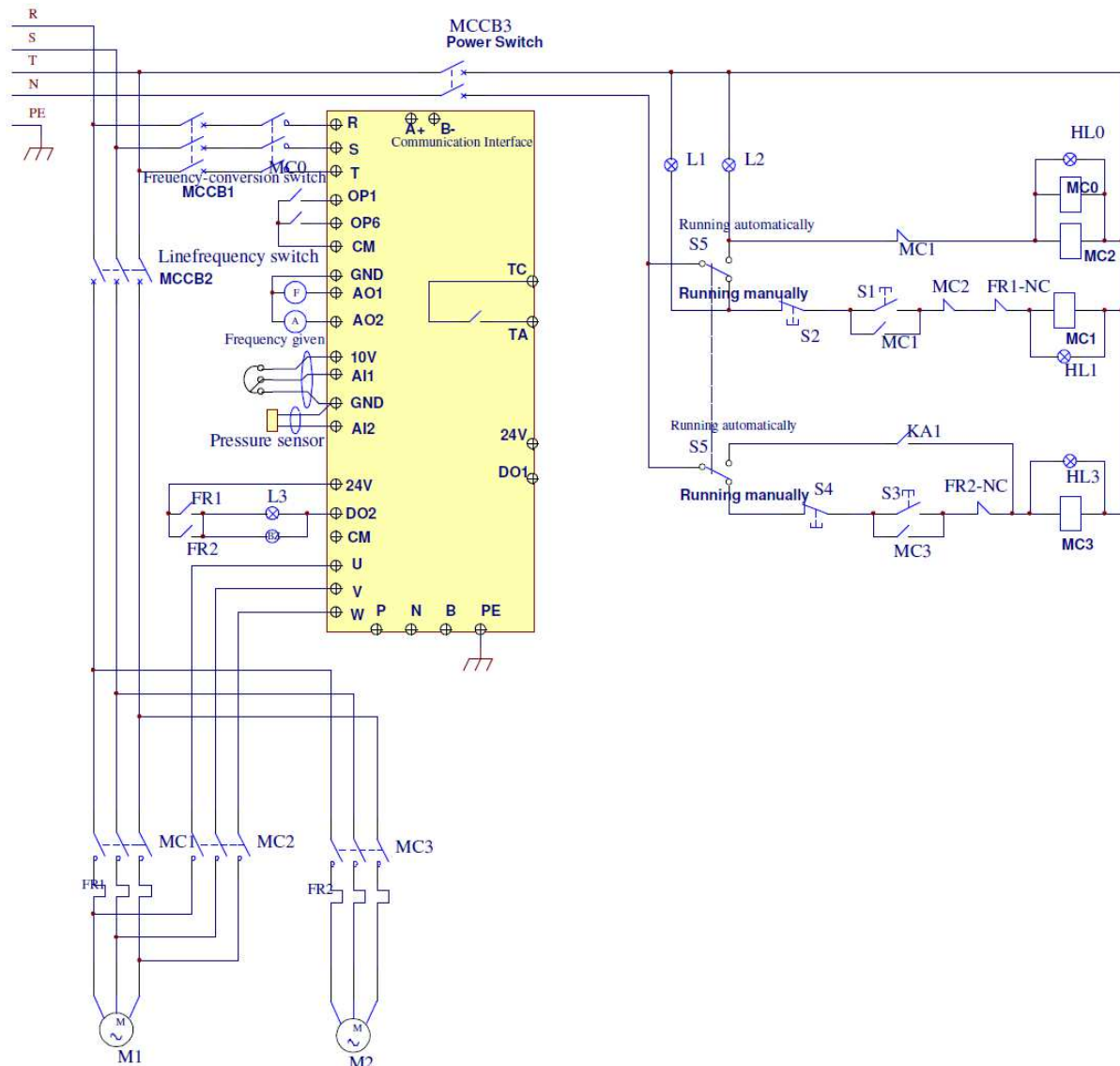
Kod		Możliwości nastawy		Ważne
Nr	Nazwa funkcji	Nastawa Fabryczna	Zakres	
FC00	Sterowanie momentem / prędkością	0	0 – regulacja prędkości 1 – regulacja momentu 2 – wybierane jednym z wejść cyfrowych	
<p>0- Regulacja prędkości: parametryzacja prędkości odbywa się w kodach przemiennika, a regulacja momentu odbywa się automatycznie w zależności od obciążenia. Ograniczenie momentu jest ustawione fabrycznie (maksymalny moment obrotowy).</p> <p>1- Regulacja momentu: w tym przypadku ustawiamy ograniczenie momentu i prędkości maksymalnej (kody FC23) i FC25). Regulacja prędkości odbywa się z jednym z dostępnych źródeł, a jej utrzymanie w zależności od obciążenia jest realizowane automatycznie.</p> <p>2- Wybór wejściem cyfrowym: użytkownik deklaruje sobie jedno z wejść cyfrowych DIx jako sterowanie momentem lub prędkością i dzięki temu uzyskuje możliwość wyboru wielkości regulowanej z listwy sterującej. Gdy wejście cyfrowe jest aktywne sterowanie momentem jest uruchomione. Gdy następuje dezaktywacja wejścia cyfrowego, aktywuje się sterowanie prędkością.</p>				
FC02	Czas przyspieszania i zwalniania momentu [s]	1	0,1~100,0	Jest to czas od uruchomienia przemiennika aż do osiągnięcia 100% momentu obrotowego
FC06	Źródła sterowania momentem obrotowym	0	0 – źródło cyfrowe (FC09) 1 – kanał analogowy AI1 2 – kanał analogowy AI2 3 – kanał analogowy AI3 4 – wejście impulsowe FI 5 - zarezerwowane	Kiedy FC06 – 4 wówczas tylko wejście cyfrowe DI1 można wybrać jako wejście impulsowe (zadeklarowane fabrycznie jako wejście impulsowe).
FC07	Współczynnik sygnału zadanego momentu	3,000	0~3,000	
<p>Współczynnik FC07 jest to stosunek momentu obrotowego przemiennika do momentu znamionowego silnika. Na przykład FC06-1, F402-10, FC07-3. Kiedy na wejściu analogowym AI1 pojawi się napięcie 10V, wówczas moment przemiennika jest trzy razy większy od momentu znamionowego silnika.</p>				
FC09	Zadana wartość momentu [%]	100	0~300,0	
FC14	Źródło wzmocnienia momentu obrotowego	0	0 – źródło cyfrowe (FC17) 1 – kanał analogowy AI1 2 – kanał analogowy AI2 3 – kanał analogowy AI3 4 – wejście impulsowe FI 5 - zarezerwowane	
FC15	Współczynnik sygnału wzmocnienia momentu	0,500	0~0,500	Aktywne dla FC14≠0
FC16	Częstotliwość odcięcia wzmocnienia momentu [%]	10,0	0~100,0	
FC17	Wartość wzmocnienia momentu [%]	10,0	0~50,0	Aktywne dla FC14=0
<p>Wzmocnienie momentu obrotowego jest używane przy rozruchach i pracy z dużymi momentami bezwładności. Kiedy rzeczywista prędkość jest niższa od częstotliwości ustawionej w FC16 wówczas wzmocnienie momentu jest aktywne. Jego wartość określamy z źródła FC14. Jeżeli prędkość rzeczywista jest większa od ustawionej w FC16 wówczas wzmocnienie momentu jest równe zero. W przypadku kiedy FC14≠0, to maksymalne wzmocnienie momentu obrotowego określamy w kodzie FC15, który jest stosunkiem wartości wzmocnienia momentu obrotowego do momentu znamionowego silnika. Na przykład: FC14-1, F402-10, FC15-0,500, kiedy na wejściu analogowym pojawi się 10V, to wzmocnienie momentu obrotowego stanowi 50% wartości znamionowego momentu obrotowego silnika.</p> <p>Wzmocnienie należy rozumieć jako korekcję momentu celem np. przełamania momentu rozruchowego.</p>				
FC22	Kanał ograniczenia prędkości jazdy do przodu	0	0 – źródło cyfrowe (FC23) 1 – kanał analogowy AI1 2 – kanał analogowy AI2 3 – kanał analogowy AI3 4~5 - zarezerwowane	Kody z zakresu FC22...FC25 służą do ograniczenia prędkości która jest podawana w postaci procentowej względem wartości maksymalnej F111.
FC23	Ograniczenie prędkości jazdy do przodu [%]	10,00	0~100,00	

FC24	Kanał ograniczenia prędkości jazdy do tyłu	0	0 – źródło cyfrowe (FC25) 1 – kanał analogowy AI1 2 – kanał analogowy AI2 3 – kanał analogowy AI3 4~5 - zarezerwowane	
FC25	Ograniczenie prędkości jazdy do tyłu [%]	10,00	0~100,00	
FC28	Kanał ograniczenia elektrycznego momentu obrotowego	0	0 – źródło cyfrowe (FC30) 1 – kanał analogowy AI1 2 – kanał analogowy AI2 3 – kanał analogowy AI3 4~5 - zarezerwowane	
FC29	Współczynnik ograniczenia elektrycznego momentu obrotowego [%]	3,000	0~3,000	Aktywne dla FC28≠0
FC30	Ograniczenie momentu elektrycznego [%]	200	0~300	Aktywne dla FC28=0
FC33	Kanał ograniczenia elektrycznego momentu hamowania (regeneracyjnego)	0	0 – źródło cyfrowe (FC35) 1 – kanał analogowy AI1 2 – kanał analogowy AI2 3 – kanał analogowy AI3 4~5 - zarezerwowane	
FC34	Współczynnik ograniczenia elektrycznego momentu hamowania [%]	3,000	0~3,000	Aktywne dla FC31≠0
FC35	Ograniczenie momentu hamowania [%]	200	0~300	Aktywne dla FC31=0

Dla silnika w stanie pracy, kanał ograniczenia momentu elektrycznego określamy w kodzie FC28. Jeśli wartość FC28≠0 to wartość współczynnika ograniczenia momentu elektrycznego ustawiamy w FC29. Jeśli FC28=0 to wartość graniczną momentu elektrycznego ustawiamy w kodzie FC30.

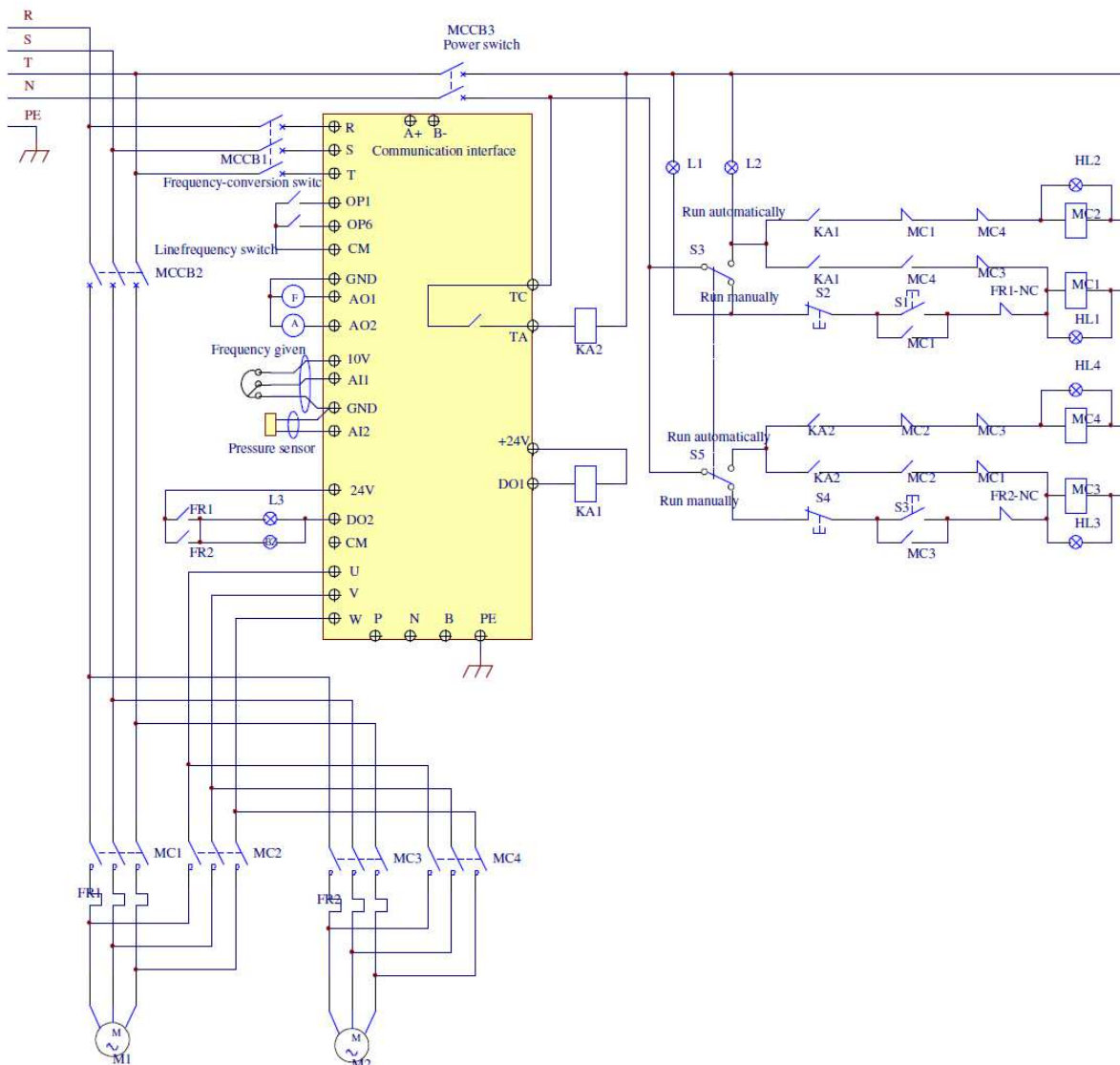
Dla silnika w stanie wyhamowywania, kanał ograniczenia momentu hamowania określamy w kodzie FC33. Jeśli wartość FC33≠0 to wartość współczynnika ograniczenia momentu hamowania ustawiamy w FC34. Jeśli FC33=0 to wartość graniczną momentu hamowania ustawiamy w kodzie FC35.

Dodatek 1. Przykład okablowania dla trybu 1 (FA00 – 1) regulacji PID



- Połączyć układ zgodnie z schematem sprawdzając poprawność jego połączenia. Włacznik MCCB3 załączony.
- Prosimy ustawić: F208=1, F203=9, F316=15, F321=16, FA00=1, FA01=1, FA02=2, FA07=0, (uśpienie), FA36=1, FA37=1, FA47=2, FA48=1, FA04=ciśnienie docelowe, FA03 i FA05=limity ciśnień.
- Aby uruchomić tryb ręczny (manual) załączamy zasilanie sieciowe MCCB2. Kiedy naciśniemy S1 wystartuje pompa M1. Kiedy naciśniemy S2 zatrzymamy pompę M1. Kiedy naciśniemy S3 wystartuje pompa M2. Kiedy naciśniemy S4 zatrzymamy pompę M2.
- Aby uruchomić tryb automatyczny załączamy zasilanie sieciowe MCCB2, MCCB3 i przemiennika MCCB1.
- Podwójny przełącznik S3 przełączamy na tryb automatyczny (Running automatically).
- - aby wystartować pompę M1 wystarczy zewrzeć CM z DI1 (start w prawo) lub CM z DI6 (start w lewo).
- - jeżeli ciśnienie nie jest wystarczające przemiennik przyspiesza do częstotliwości maksymalnej. Jeśli nadal ciśnienie jest zbyt małe to po czasie opóźnienia załączenia pompy głównej FA31, przemiennik wybiegiem zatrzyma pompę M1, i jednocześnie wystartuje pompę M2 bezpośrednio z sieci. Po czasie opóźnienia załączenia pompy regulowanej FA30 przemiennik wystartuje pompę M1, która będzie regulowana przemiennikiem.
- - jeżeli dwie pompy pracują jednocześnie, a ciśnienie jest zbyt duże przemiennik zaczyna pracować z minimalną częstotliwością. Jeśli ciśnienie jest nadal zbyt duże po czasie opóźnienia wyłączenia pompy głównej FA32 pompa M2 zostanie wyłączona.
- jeżeli pracuje jedna pompa regulowana przemiennikiem na minimalnej częstotliwości to po czasie opóźnienia uśpienia FA10 przemiennik celem zmniejszenia zużycia energii i ochrony pompy zostanie wybiegiem zatrzymany. Przemiennik wejdzie w stan uśpienia, a na wyświetlaczu pojawi się komunikat „SLP”.
- jeżeli ciśnienie spadnie poniżej FA05 przemiennik wyjdzie automatycznie ze stanu uśpienia i zacznie normalną pracę.

Dodatek 2. Przykład okablowania dla trybu 2 (FA00 – 2) regulacji PID



- Połączyć układ zgodnie z schematem sprawdzając poprawność jego połączenia. Włacznik MCCB3 załączony.
- Prosimy ustawić: F208=1, F203=9, F316=15, F321=16, FA00=2, FA01=1, FA02=2, FA07=0, (uśpienie), FA36=1, FA37=1, FA47=2, FA48=1, FA04=ciśnienie docelowe, FA03 i FA05=limity ciśnień.
- Aby uruchomić tryb ręczny (manual) załączamy zasilanie sieciowe MCCB2. Kiedy naciśniemy S1 wystartuje pompa M1. Kiedy naciśniemy S2 zatrzymamy pompę M1. Kiedy naciśniemy S3 wystartuje pompa M2. Kiedy naciśniemy S4 zatrzymamy pompę M2.
- Aby uruchomić tryb automatyczny załączamy zasilanie sieciowe MCCB2, MCCB3 i przemiennika MCCB1.
- Podwójny przełącznik S3 przełączamy na tryb automatyczny (Running automatically).
- aby wystartować pompę M1 wystarczy zewrzeć CM z DI1 (start w prawo) lub CM z DI6 (start w lewo).
- Sprawi to, że pompa regulowana M1 rozpocznie pracę. Jeżeli ciśnienie nie jest wystarczające przemiennik przyspiesza do częstotliwości maksymalnej. Jeśli nadal ciśnienie jest zbyt małe to po czasie opóźnienia załączenia pompy głównej FA31, przemiennik wybiegiem zatrzyma pompę M1, i jednocześnie wystartuje pompę M2 bezpośrednio z sieci. Po czasie opóźnienia załączenia pompy regulowanej FA30 przemiennik wystartuje pompę M1, która będzie regulowana przemiennikiem.
- po czasie przełączenia FA25 wszystkie pompy zostają wybiegiem zatrzymane, a przekaznik KA2 zostaje aktywowany. W tym momencie pompą regulowaną jest M2, która rozpoczyna pracę. Jeżeli ciśnienie nie jest wystarczające przemiennik przyspiesza do częstotliwości maksymalnej. Jeśli nadal ciśnienie jest zbyt małe to po czasie opóźnienia załączenia pompy głównej FA31, przemiennik wybiegiem zatrzyma pompę M2, i jednocześnie wystartuje pompę M1 bezpośrednio z sieci. Po czasie opóźnienia załączenia pompy regulowanej FA30 przemiennik wystartuje pompę M2, która będzie regulowana przemiennikiem.
- jeżeli dwie pompy pracują jednocześnie a ciśnienie jest zbyt duże przemiennik zaczyna pracować z minimalną częstotliwością. Jeśli ciśnienie jest nadal zbyt duże po czasie opóźnienia wyłączenia pompy głównej FA32 pompa M2 zostanie wyłączona.
- jeżeli pracuje jedna pompa regulowana przemiennikiem na minimalnej częstotliwości to po czasie opóźnienia uśpienia FA10 przemiennik celem zmniejszenia zużycia energii i ochrony pompy zostanie wybiegiem zatrzymany. Przemiennik wejdzie w stan uśpienia, a na wyświetlaczu pojawi się komunikat „SLP”.
- jeżeli ciśnienie spadnie poniżej FA05 przemiennik wyjdzie automatycznie ze stanu uśpienia i zacznie normalną pracę

Dodatek 3. Podłączenie przetwornika 4-20mA (dwuprzewodowego). Przykład podłączenia oraz parametryzacji przetwornicy:

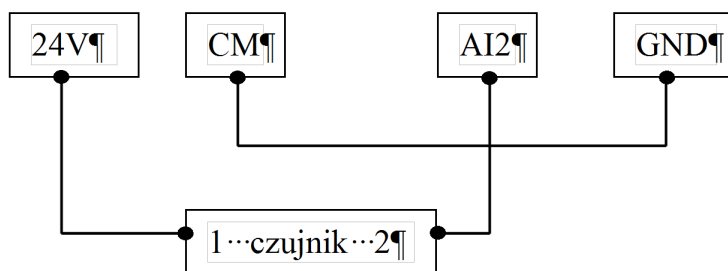
Zworki wejść analogowych:

- 1 zworka do góry (ON)
- 2 zworka do góry (ON)

F106 – 2 (tryb sterowania)
F111 – 50 (max częstotliwość)
F112 – 0 (minimalna częstotliwość)
F114 – 30 (czas przyspieszania)
F115 – 30 (czas zwalniania)
F118 – 50 (częstotliwość znamionowa zasilania silnika)
F131 – 274 (wyświetlane wartości pracy: częstotliwość, prąd, wartość zadana i rzeczywista PID)
F132 – 72 (wyświetlanie wartości zatrzymania: częstotliwość zadana, wartość zadana i rzeczywista PID)
F137 – 0 (liniowa charakterystyka pracy)
F203 – 9 (sterowanie PID)
F208 – 1 (start / stop, zwarcie / rozwarcie CM – DI3)
F406 – 2 (określenie minimalnej wartości sygnału analogowego, tutaj jest to 4mA)
F607 – 3 (automatyczny dobór parametrów dynamicznych napięcia i prądu w przypadku przeciążenia)
F608 – 140 (prąd graniczny automatycznej korekcji parametrów) [%]
F609 – 140 (napięcie graniczne automatycznej korekcji parametrów) [%]
F610 – 60 (czas działania funkcji F607)
F613 – 1 (lotny start, aktywować jeśli istnieje zagrożenie restartu falownika na obracający się silnik)
F707 – (ustawić odpowiednią wartość, aby zabezpieczyć silnik przed przeciążeniem)
 $F707 = ((\text{prąd silnika}) / \text{prąd przemiennika}) * 100\%$
F727 – 1 (aktywowanie zabezpieczenia przed uruchomieniem bez obciążenia lub brakiem fazy na wyjściu, szczególnie ważne dla układów z wyłącznikami serwisowymi)
F737 – 1 (programowe ograniczenie prądu)
F738 – 1,70 (współczynnik ograniczenia prądu)
F741 – 1 (kontrola wejścia analogowego)
F753 – 0 (silnik bez obcego chłodzenia)
F800 – 2 (aktywacja autotuningu silnika)
F801 – moc silnika
F802 – napięcia zasilania silnika
F803 – prąd znamionowy silnika
F805 – prędkość znamionowa silnika
F810 – częstotliwość znamionowa zasilania silnika
Po wpisaniu parametrów silnika z tabliczki znamionowej proszę nacisnąć zielony przycisk RUN, pojawi się napis TEST. Po pomiarze, który powinien trwać do około 1 minuty, napęd jest gotowy do pracy.
FA00 – 0 (pojedyncza pompa)
FA01 – 0 (źródło zadawania FA04)
FA02 – 2 (źródło sprzężenia PID AI2)
FA03 – 80 (wyznaczyć maksymalną wartość sprzężenia czyli maksimum ciśnienia)
FA04 - obliczyć według wzoru (dla przykładu 70%)
FA05 – 60 (wyznaczyć minimalną wartość sprzężenia czyli minimum ciśnienia , bardzo ważne dla aktywnej funkcji uśpienia)
FA06 – 1 (ujemne sprzężenie)
FA07 – 0 (aktywna funkcja uśpienia)
FA09 – 39 (minimalna częstotliwość dla PID)
FA10 – 60 (czas opóźnienia uśpienia)
FA11 – 1 (czas opóźnienia aktywacji)
FA12 – 50 (max. częstotliwość PID)
FA33 – 1 (zwalnianie po rampie)
Pozostałe kody z zakresu FA należy ustawić w zależności od potrzeb obiektowych.

Podłączenie:

- zworka pomiędzy GND i CM
 - przetwornik podłączony pomiędzy 24V i AI2
- Należy pamiętać o biegunowości przetwornika czyli 24V pod „+” przetwornika, a AI2 pod „-”, przetwornika.



Obliczanie parametru FA04 dla sygnału sprzężenia 4-20mA:

wzór: $(\max - \min) / 10 = (\text{wartość zadana} - \min) / X$

max - maksymalna wartość przetwornika ciśnienia np.: 6bar

min - minimalna wartość przetwornika ciśnienia np.: 0Bar

wartość zadana np.: 4,2bar

$(6-0) / 10 = (4,2-0) / X$

$6 / 10 = 4,2 / X$

$6X = 42$

$6X = 42$

$X = 7$

$FA04 = X * 10 = 70\%$

Dodatek 4. Podłączenie przetwornika 0-10V (trójprzewodowego). Przykład podłączenia oraz parametryzacji przetwornicy:

Zworki wejść analogowych:

- 1 zworka na dół (OFF)

- 2 zworka do góry (ON)

F106 – 2 (tryb sterowania)

F111 – 50 (max częstotliwość)

F112 – 0 (minimalna częstotliwość)

F114 – 30 (czas przyspieszania)

F115 – 30 (czas zwalniania)

F118 – 50 (częstotliwość znamionowa zasilania silnika)

F131 – 274 (wyświetlane wartości pracy: częstotliwość, prąd, wartość zadana i rzeczywista PID)

F132 – 72 (wyświetlanie wartości zatrzymania: częstotliwość zadana, wartość zadana i rzeczywista PID)

F137 – 0 (liniowa charakterystyka pracy)

F203 – 9 (sterowanie PID)

F208 – 1 (start / stop, zwarcie / rozwarcie CM – DI3)

F406 – 0,1 (określenie minimalnej wartości sygnału analogowego)

F607 – 3 (automatyczny dobór parametrów dynamicznych napięcia i prądu w przypadku przeciążenia)

F608 – 140 (prąd graniczny automatycznej korekcji parametrów) [%]

F609 – 140 (napięcie graniczne automatycznej korekcji parametrów) [%]

F610 – 60 (czas działania funkcji F607)

F613 – 1 (lotny start, aktywować jeśli istnieje zagrożenie restartu falownika na obracający się silnik)

F707 – (ustawić odpowiednią wartość, aby zabezpieczyć silnik przed przeciążeniem)

$F707 = ((\text{prąd silnika}) / \text{prąd przemiennika}) * 100\%$

F727 – 1 (aktywowanie zabezpieczenia przed uruchomieniem bez obciążenia lub brakiem fazy na wyjściu, szczególnie ważne dla układów z wyłącznikami serwisowymi)

F737 – 1 (programowe ograniczenie prądu)

F738 – 1,70 (współczynnik ograniczenia prądu)

F753 – 0 (silnik bez obcego chłodzenia)

F800 – 2 aktywacja autotuning silnika

F801 – moc silnika

F802 – napięcia zasilania silnika

F803 – prąd znamionowy silnika

F805 – prędkość znamionowa silnika

F810 – częstotliwość znamionowa silnika

Po wpisaniu parametrów silnika z tabliczki znamionowej proszę nacisnąć zielony przycisk RUN, pojawi się napis TEST. Po pomiarze, który powinien trwać do około 1 minuty, napęd jest gotowy do pracy.

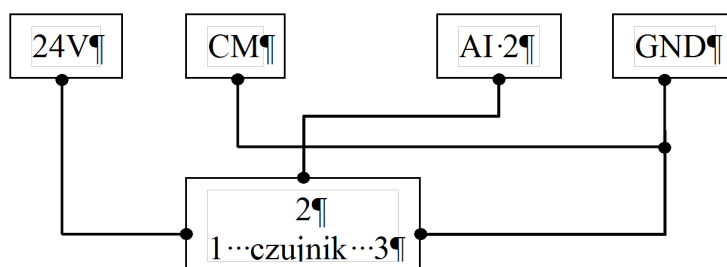
FA00 – 0 (pojedyncza pompa)
 FA01 – 0 (źródło zadawania FA04)
 FA02 – 2 (źródło sprzężenia PID AI2)
 FA03 – (wyznaczyć maksymalną wartość sprzężenia czyli maksimum ciśnienia)
 FA04 - obliczyć według wzoru (dla przykładu 50%)
 FA05 – (wyznaczyć minimalną wartość sprzężenia czyli minimum ciśnienia , bardzo ważne dla aktywnej funkcji uśpienia)
 FA06 – 1 (ujemne sprzężenie)
 FA07 – 0 (aktywna funkcja uśpienia)
 FA09 – 39 (minimalna częstotliwość dla PID)
 FA10 – 60 (czas opóźnienia uśpienia)
 FA11 – 1 (czas opóźnienia aktywacji)
 FA12 – 50 (max. częstotliwość PID)
 FA33 – 1 (zwalnianie po rampie)
 Pozostałe kody z zakresu FA należy ustawić w zależności od potrzeb obiektowych.

Podłączenie:

- zworka pomiędzy GND i CM

- przetwornik podłączony pomiędzy 24V i GND (zasilanie), sygnał podany na AI2

Należy pamiętać o biegunowości przetwornika, czyli 24V pod „+” przetwornika, GND pod „-”, przetwornika, a AI2 pod wyjście analogowe przetwornika.



Obliczanie parametru FA04 dla sygnału sprzężenia 0-10V:

wzór: $(max - min) / 0 = (wartość\ zadana - min) / X$

max - maksymalna wartość przetwornika ciśnienia np.: 10Bar

min – minimalna wartość przetwornika ciśnienia np.: 0Bar

wartość zadana np.: 5bar

$(10-0)/10=(5-0)/X$

$10/10=5/X$

$10X=50$

$X=5$

$FA04=X*10=50$

Dodatek 5. Aplikacja sterowania układem wentylacji:

F106 – 2 (tryb sterowania skalarny, wektorowy w takich układach nie będzie pracował poprawnie)

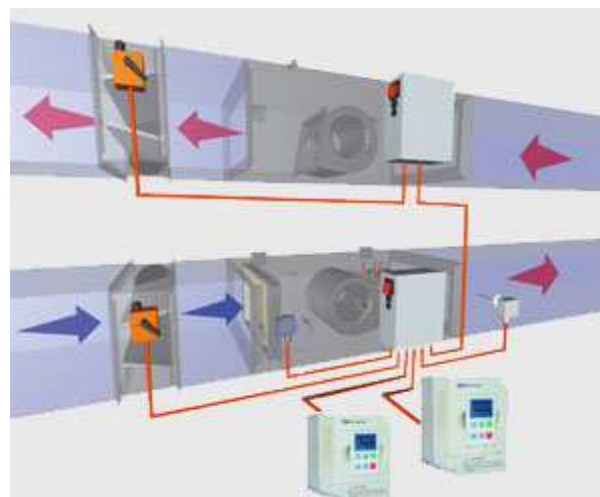
F111 – 50 (maksymalna częstotliwość wynika z zapotrzebowania na wydajność wentylatora, oraz możliwości obciążenia silnika i przemiennika)

F112 – 0 (minimalna częstotliwość wynika z charakterystyki wydajności wentylatora oraz chłodzenia silnika (zazwyczaj to 35Hz). W tym kodzie ustawiana dla sterowania cyfrowego, dla sterowania analogowego w kodzie F401)

F114 – 30 czas przyspieszania ustawić na tyle długi, aby nie dochodziło do przeciążenia

F115 – 60 czas zwalniania powinien być długi ponieważ bezwładność układów wentylatorowych jest duża i generowana przez silnik energia musi zostać rozproszona w samym przemienniku.

F118 – 50 (częstotliwość znamionowa zasilania silnika)



F137 – 1 (charakterystyka pracy) lub 3 (auto korekcja momentu, energooszczędna. Wymaga wykonania autotuningu silnika jak w punkcie 1). Charakterystyka z autokorekcją momentu jest zalecana szczególnie dla układów działających na granicy obciążenia i/lub znacznie powyżej znamionowego punktu pracy silnika np. >60Hz

F607 – 3 (automatyczny dobór parametrów dynamicznych napięcia i prądu w przypadku przeciążenia)

Dla regulacji częstotliwości >1,2*częstotliwości znamionowej silnika sugerujemy F607=0

F608 – 140 (prąd graniczny automatycznej korekcji parametrów) [%]

F609 – 140 (napięcie graniczne automatycznej korekcji parametrów) [%]

F610 – 60 (czas działania funkcji F607)

F613 – 1 (lotny start, czyli przejmowanie obracającego się silnika)

F707 – (ustawić odpowiednią wartość, aby zabezpieczyć silnik przed przeciążeniem) [%]

$F707 = ((\text{prąd silnika}) / \text{prąd przemiennika}) * 100\%$

F727 – 1 (aktywowanie zabezpieczenia przed uruchomieniem bez obciążenia lub brakiem fazy na wyjściu, szczególnie ważne dla układów z wyłącznikami serwisowymi)

W przypadku kiedy będzie się pojawiał błąd PFO przy starcie lub zwalnianiu prosimy o zwiększenie dynamiki układu (skrócić czasy przyspieszania i zwalniania) lub wyłączenie kontroli (F727-0).

F737 – 1 (programowe ograniczenie prądu)

F738 – 1,70 (współczynnik ograniczenia prądu)

F753 – 0 (silnik bez obcego chłodzenia)

F800 – 2 (aktywacja autotuningu silnika)

F801 – moc silnika

F802 – napięcia zasilania silnika

F803 – prąd znamionowy silnika

F805 – prędkość znamionowa silnika

F810 – częstotliwość znamionowa silnika

Po wpisaniu parametrów silnika z tabliczki znamionowej proszę nacisnąć zielony przycisk RUN, pojawi się napis TEST. Po pomiarze, który powinien trwać do około 1 minuty, napęd jest gotowy do pracy.

Co do szczegółów prosimy odnosić się do pełnej instrukcji w wersji papierowej lub dostępnej na stronie internetowej: www.hfinverter.pl

Przykładowe aplikacje z dodatków należy traktować, jako przykłady ustawień. Dodatki stanowią pomoc i mają zwracać uwagę na ważne kody. Nie zwalnia to aplikanta od zapoznania się z pełną instrukcją oraz z posiadania wiedzy na temat techniki napędowej i aplikacji które wykonuje. Podane wartości należy zweryfikować z rzeczywistym układem!

Dodatek 6. Kody błędów.

W przypadku wystąpienia błędu, użytkownik może odczytać jego kod, oraz wartości prądu, napięcia i częstotliwości w momencie jego wystąpienia. Wartości te zapisane są w funkcjach F708~F719. Gdy falownik wyświetli błąd nie należy od razu go kasować. Należy najpierw znaleźć wszystkie przyczyny wystąpienia błędu i usunąć je przed resetem oraz ponownym uruchomieniem falownika.

UWAGA!

Usilne kasowanie błędu bez wyeliminowania przyczyny może doprowadzić do uszkodzenia przemiennika częstotliwości i nie stanowi rozwiązania problemu.

Dodatek 6.1. Tabela błędów

Kod błędu	Opis	Przyczyna	Rozwiązanie
Err0	Zakaz modyfikacji funkcji	- funkcji nie można modyfikować podczas pracy przemiennika	- modyfikacji prosimy dokonywać w stanie wstrzymania (zatrzymany układ)
ERR1	Złe hasło, lub nieprawidłowa wartość funkcji	- Błąd pojawi się, jeżeli wartość funkcji nie będzie prawidłowa	- Sprawdzić czy funkcja jest zgodna z ustawieniami opisanymi w instrukcji
		- Złe wprowadzone hasło zabezpieczające	- Jeśli zapomnieliśmy hasła, przemiennik należy odesłać do serwisu celem jego usunięcia
		- Próba zmiany ustawień podczas pracy przemiennika	- większość ustawień przemiennika można zmieniać tylko w przypadku kiedy przemiennik jest zatrzymany.
O.C.	Przetężenie sprzętowe (wynika z ochrony elementów przemiennika)	- Zbyt krótki czas przyspieszania - Zwarcie w obwodzie wyjściowym - Zbyt mała moc przemiennika	- wydłużyć czas przyspieszania (F114) - sprawdzić stan przewodów zasilających silnik; stan izolacji uzwojeń silnika
OC1	Przetężenie programowe (deklarowane w kodach F737 i F738)	- Zablokowany wirnik silnika - Błędny pomiar - Złe sparametryzowane parametry	- sprawdzić prąd znamionowy silnika i na tej podstawie dobrać przemiennik - sprawdzić, obciążenie silnika

OC2	Przetężenie prądowe	silnika - Restart obracającego się silnika	- zmniejszyć wartość kompensacji momentu U/f (F136...F151) - sprawdzić poprawność pomiaru prądu
O.L1	Przeciążenie falownika	Za duże obciążenie przemiennika	- Zmniejszyć obciążenie
O.L2	Przeciążenie silnika	Za duże obciążenie silnika	- Sprawdzić poprawność pomiaru - Zwiększyć wydajność falownika (F706) - Wymienić falownik i/lub silnik na mocniejszy
O.E.	Przepięcie DC	- Napięcie zasilające za wysokie - Za duża bezwładność obciążenia - Za krótki czas zwalniania - Złe skonfigurowane parametry regulatora PID - Pojawienie się zmiennej bezwładności silnika	- Sprawdzić poziom napięcia zasilającego - Dodać rezystor hamujący - Zwiększyć czas zwalniania - Poprawnie skonfigurować parametry regulatora PID - Sprawdzić charakter obciążenia, zastosować rezystor, zmniejszyć oscylacje momentu lub szybkość ich narastania
L.U.	Zbyt niska wartość napięcia zasilającego	- złe parametry napięcia zasilającego - zła jakość połączeń elektrycznych	- Sprawdzić parametry napięcia zasilającego - Sprawdzić połączenia elektryczne.
P.FI.**	Złe parametry napięcia wejściowego	Asymetria napięcia zasilającego	- Sprawdzić napięcie wejściowe, głównie obecność wszystkich faz - Sprawdzić poprawność ustawienia parametrów
P.FO.	Brak fazy wyjściowej lub obciążenia	- brak podłączenia silnika - luźny lub wypięty przewód silnikowy - uszkodzone uzwojenie silnika	- podłączyć silnik - sprawdzić okablowanie - sprawdzić silnik
O.H.	Przegrzanie radiatora	- Za wysoka temperatura otoczenia - Zbyt zabrudzony radiator - Słaba wentylacja w miejscu instalacji - Uszkodzony wentylator - Zbyt wysoka częstotliwość nośna lub za duża kompensacja momentu	- Poprawić wentylację w szafie sterowniczej - Oczyszczyć radiator - Zainstalować zgodnie z wymaganiami - Wymienić wentylator - Zmniejszyć częstotliwość kluczowania lub charakterystykę kompensacji momentu
OH1	Przegrzanie uzwojeń silnika	- Za wysoka temperatura otoczenia - Słaba wentylacja w miejscu instalacji - Uszkodzony wentylator	- sprawdzić warunki pracy silnika - zastosować obce chłodzenie - oczyścić system chłodzenia - sprawdzić silnik
ERR2	Złe parametry pomiaru silnika (autotuningu)	- Niepodłączony silnik do przemiennika - Złe podłączony silnik do przemiennika	Sprawdzić podłączenie silnika i skorygować ewentualne błędy.
ERR3	Sygnal pojawienia się prądu przed rozruchem	- Przemienник wykrył przepływający prąd przed podaniem sygnału start	Sprawdzić czy szyna łącząca płytę sterującą Control PCB z płytą mocy Power PCB nie jest wypięta. - Kontaktować się z serwisem
ERR4	Brak pomiaru prądu	- Uszkodzenie czujnika pomiaru prądu - Niewłaściwe lub brak połączenia między płytą Power PCB (płytą mocy) a Control PCB (płytą sterującą)	- Kontaktować się z serwisem - Sprawdzić czy szyna łącząca obie płyty nie jest „luźna”
ERR5	Złe parametry regulatora PID	Złe sparаметryzowany regulator PID	Sprawdzić ustawienia i zoptymalizować
AErr	Brak sygnału analogowego (rozłączenie)	- wypięty lub przerwany przewód wejścia analogowego - uszkodzenie źródła sygnału analogowego	- Sprawdzić oprzewodowanie oraz połączenia - Sprawdzić źródło sygnału i ewentualnie wymienić
EP/EP2/EP3	Bieg jałowy	- uszkodzenie przeniesienia napędu - suchobieg pompy (brak wody) - zmiana obciążenia lub uszkodzenie	-Sprawdzić przeniesienie napędu (np pasek) - sprawdzić czy jest woda - sprawdzić obciążenie (FA26)
nP	Przekroczenie granicznej wartości ciśnienia	- zbyt wysokie ciśnienie (ujemne sprężenie) - zbyt niskie ciśnienie (dodatnie sprężenie) - przemiennik wchodzi w stan uśpienia	- zmniejszyć częstotliwość minimalna PID (FA09) - reset przemiennika celem zakończenia uśpienia
ESP	Stop awaryjny	Dla sterowania 2 lub 3 przewodowego pojawi się w chwili wciśnięcia przycisku „STOP” lub w chwili aktywowania/dezaktywowania wejścia cyfrowego zaprogramowanego jako stop awaryjny.	- uszkodzenie przycisku klawiatury - sprawdzić czy na wejście awaryjnego zatrzymania nie ma podanego sygnału lub dezaktywowanego (w zależności od logiki działania)
CE	Przekroczenie czasu między poleceniami	- uszkodzenie magistrali komunikacyjnej - zakłócenia komunikacyjne - zbyt długi czas pomiędzy poleceniami wysyłanymi z PC/PLC	- sprawdzić fizycznie stan połączeń - na końcach magistrali wstawić terminatory - sprawdzić konfigurację mastera
FL*	Przekroczenie czasu odtwarzania prędkości lotnego startu	- przemiennik nie jest w stanie przejść z funkcji lotnego startu do normalnej pracy w czasie F619	- zbyt krótki czas odtwarzania prędkości F619 (ustawiać w granicach 30~120s) - skontaktować się z serwisem
Err6	Aktywacja funkcji Watchdog	- uszkodzenie zewnętrznego elementu (czujnika) - błąd kontrolowanego elementu (np. układ jest zatrzymany)	- sprawdzić zewnętrzny element (czujnik) - sprawdzić czy kontrolowany element pracuje poprawnie

PCE	Niepokojące błędy dotyczące silnika PMSM	- błędy w pomiarze parametrów silnika - zbyt duże obciążenie	- wykonać prawidłowy pomiar parametrów silnika - zmniejszyć obciążenie
EEEP	Błąd zapisu/odczytu EEPROM	- otaczająca interferencja (zakłócenia) - Uszkodzenie pamięci EEPROM	- wyeliminować zakłócenia - kontakt z serwisem
Er44	Błąd komunikacji master/slave	- błąd komunikacji pomiędzy masterem a slawem	- sprawdzić okablowanie - sprawdzić ustawienie prędkości transmisji - sprawdzić parametry komunikacji
CE 1	Rozłączenie zewnętrznej klawiatury	- rozłączona zewnętrzna klawiatura	- sprawdzić przewód pomiędzy przemiennikiem, a klawiaturą
SLP	Komunikat o aktywnej funkcji uśpienia dla regulacji PID (falownik interpretuje to jako błąd)	Przemiennik przechodzi w stan czuwania po osiągnięciu zadanego ciśnienia dla aktywnej funkcji uśpienia regulatora PID z czasem opóźnienia FA=10	Komunikat zostanie automatycznie wykasowany po osiągnięciu wartości <FA03 dla ujemnej polaryzacji lub >FA05 dla dodatniej polaryzacji i przejście do normalnej pracy. Ręczne kasowanie komunikatu dla braku aktywnego sygnału START zatrzyma cały proces, dla aktywnego sygnału START spowoduje restart.
PP	Brak sygnału analogowego (rozłączenie) dla sprzężenia PID	- wypięty lub przerwany przewód wejścia analogowego - uszkodzenie źródła sygnału analogowego	- Sprawdzić oprzewodowanie oraz połączenia - Sprawdzić źródło sygnału i ewentualnie wymienić
Er71	Przekroczenie czasu oczekiwania (Timeout)	Podczas procesu kopiowania/zapisu po upływie czasu 3s układ nie uzyska poprawnej odpowiedzi	Dotyczy zewnętrznego stika lub klawiatury z pamięcią RAM.
Er72	Zapis podczas pracy	Próba zapisu, kiedy układ miał podany sygnał RUN (w czasie pracy)	
Er73	Kopiowanie/zapis bez odblokowania zabezpieczenia hasłem	Należy znać i odblokować hasło urządzenia w F100, które daje możliwość kopiowania/zapisu	
Er74	Próba zapis pomiędzy różnymi modelami	Brak zgodności kodów kopia/zapis, poziomów napięć, mocy wersji oprogramowania. Zapis zostaje zablokowany.	
Er75	Kopiowanie/zapis zabronione	F638=0	

* Jeśli układ nie może wystartować z aktywną funkcją lotnego startu (błąd FL), należy układ zatrzymać, deaktywować lotny start, zatrzymać silnik, uruchomić i ponownie zatrzymać. Aktywować lotny start i sprawdzić czy układ działa poprawnie. Jeśli mamy nadal problemem z lotnym startem należy funkcje deaktywować i układ zabezpieczyć hamowaniem przed startem (F600-1, F602-70, F604-30). Lotny start lub hamowanie DC przed startem muszą być aktywne tylko w przypadku gdzie mamy duże bezwładności i możliwość restartu na obracający się silnik.

** Funkcja kontroli parametrów napięcia zasilającego jest aktywna od mocy 7,5kW.

Dodatek 6.2. Możliwe awarie i środki ich przeciwdziałania.

Silnik nie pracuje	Zła jakość połączeń kablowych lub złe podłączenie okablowania	Sprawdzić jakość połączeń elektrycznych. Sprawdzić prawidłowość podłączenia układu.
	Uszkodzenie silnika	Sprawdzić czy silnik jest sprawny.
	Przeciążenie	Zmniejszyć obciążenie silnika
	Pojawienie się komunikatu błędu	Sprawdzić jaki to jest błąd, wyeliminować przyczynę i skasować komunikat błędu
Zły kierunek pracy silnika	Niezgodne podłączenie zacisków wyjściowych U, V, W z silnikiem	Sprawdzić i ewentualnie poprawić
	Złe zdefiniowany kierunek w kodzie przemiennika	Sprawdzić konfigurację kierunku w kodach przemiennika
Silnik pracuje, ale zmiana prędkości nie jest możliwa	Błędnie zdefiniowane parametry zadawania częstotliwości	Skorygować odpowiednie parametry
	Przeciążenie	Zmniejszyć obciążenie silnika
	Złe okablowanie	Sprawdzić czy okablowanie jest prawidłowe dla danego układu i ewentualnie poprawić.
Nieprawidłowa prędkość obrotowa silnika	Złe zmierzona prędkość obrotowa silnika	Sprawdzić pomiar i skonfrontować z danymi z tabliczki znamionowej
	Złe ustawiona prędkość w przemienniku	Sprawdzić czy zadana prędkość jest poprawna
	Złe skonfigurowany napęd	Sprawdzić czy poprawnie wprowadzono dane silnika z tabliczki
	Złe napięcie wyjściowe przemiennika	Sprawdzić poprawność ustawienia charakterystyki U/f
Niestabilna praca silnika	Zbyt duże obciążenie	Zmniejszyć obciążenie
	Zbyt duże zmiany obciążenia	Ograniczyć wielkość zmian obciążenia, zwiększyć wydajność przemiennika
	Awaria silnika	Sprawdzić i ewentualnie wymienić
	Brak fazy napięcia wyjściowego przemiennika	Poprawić okablowanie układu
Błąd zasilania	Zbyt duże obciążenie prądowe w stosunku do zainstalowanego okablowania	Sprawdzić okablowanie i jakość połączeń Sprawdzić wyłącznik główny Zmniejszyć obciążenie

Przeмиennik nie zapamiętuje ustawień po zdjęciu zasilania	Dotyczy sytuacji kiedy parametryzacja jest realizowana za pomocą PLC lub PC (Intcom)	Sprawdzić jakie błędy pokazuje przeмиennik W kodzie F219 ustawić wartość „0”.
---	--	--

Dodatek 6.3. Tabela zawierająca parametry wyświetlane w kodach od F708 do F710

Parametr wyświetlany	Opis parametru
02:	przekroczenie prądu wyjściowego lub zwarcie(OC)
03:	przekroczenie napięcia na szynie DC (OE)
04:	niewłaściwe parametry napięcia zasilania (PFI)
05:	przeciążenie przeмиennika (OL1)
06:	niskie napięcie zasilania (LU)
07:	przegrzanie przeмиennika (OH)
08:	przeciążenie silnika (OL2)
09:	błąd wewnętrzny/programowy (Err)
10:	(LL)
11:	zewnętrzny błąd awarii (ESP)
12:	zła wartość funkcji (Err1)
13:	odłączony silnik podczas autotuningu (Err2)
14:	wykrycie prądu przed rozruchem (Err3)
15:	brak pomiaru prądu (Err4)
16:	programowe przekroczenie prądu wyjściowego (OC1)
17:	brak fazy wyjściowej lub brak obciążenia (PFO)
18:	rozłączenie wejścia analogowego (AErr)
19:	bieg jałowy (EP3)
20:	bieg jałowy (EP/EP2)
21:	brak sygnału analogowego (rozłączenie) dla sprzężenia PID (PP)
22:	przekroczenie wartości granicznej ciśnienia (nP)
23:	złe parametry PID (Err5)
24:	stan uśpienia dla PID (SLP)
32:	Niepokojące błędy dotyczące silnika PMSM (PCE)
35:	zabezpieczenie PTC – przegrzanie silnika (OH1)
45:	przerwanie komunikacji modbus (CE)
46:	błąd lotnego startu (FL)
49:	zadziałanie funkcji Watchdog (Err6)
53:	rozłączenie zewnętrznej klawiatury (CE 1)
67:	Przetężenie prądowe po stronie wyjściowej (OC2)

Dodatek 7. Dobór modułów i rezystorów hamujących.

Przeмиenniki częstotliwości zasilane jednofazowo nie posiadają standardowo modułu hamującego, mogą posiadać wbudowany moduł hamujący, ale tylko jako specjalna opcja. W pozostałych przeмиennikach przy dynamicznym hamowaniu należy zastosować dodatkowo rezystor hamujący spełniający parametry techniczne podane w poniższej tabeli lub chopper i rezystor hamujący. Przeмиenniki do 30kW posiadają wbudowany chopper wystarczy tylko dołożyć rezystor hamujący.

Model przeмиennika częstotliwości	Zasilanie [V]	Moc znamionowa [kW]	Minimalny opór rezystora hamującego [Ω]	Minimalna moc rezystora [W]
E810-0002S2	1f ~230	0,2	80	50
E810-0004S2		0.4	80	50
E810-0005S2		0.55	65	100
E810-0007S2		0.75	65	100
E810-0011S2		1.1	45	150
E810-0015S2		1.5	45	150
E810-0022S2		2.2	35	250
E810-0002T2	3f ~230	0,2	80	50
E810-0004T2		0.4	80	50
E810-0005T2		0.55	65	100

E810-0007T2	3f ~400	0.75	65	100
E810-0011T2		1.1	45	150
E810-0015T2		1.5	45	150
E810-0022T2		2.2	35	250
E810-0002T3		0.2	300	50
E810-0004T3		0.4	300	50
E810-0005T3		0.55	300	75
E810-0007T3		0.75	150	75
E810-0015T3		1.5	150	150
E810-0022T3		2.2	100	250
E810-0030T3		3.0	100	300
E810-0040T3		4.0	75	400
E810-0055T3		5.5	65	550
E810-0075T3		7.5	50	750
E810-0110T3		11	35	1100
E810-0150T3		15	25	1500
E810-0185T3		18.5	25	2000
E810-0220T3		22	20	2500
E810-0300T3		30	15	3000

Wbudowany moduły choppera jest opcją w przemiennikach częstotliwości 3x400V, od 37kW. W związku z tym jeśli potrzebujemy zastosować układ hamowania dynamicznego, a przemiennik nie jest wyposażony w chopper wewnętrzny wówczas musimy zastosować układ choppera zewnętrznego.

Ze względu na wydzielane ciepło zastosowanie choppera zewnętrznego jest czasami wskazane dla układów gdzie mamy częste hamowanie i wytracamy dużo energii.

Poniżej tabela z danymi minimalnych oporów rezystorów hamujących i minimalnymi mocami jakie można zastosować podczas hamowania dla przemienników z zasilaniem 3x400V.

Model przemiennika częstotliwości	Moc znamionowa silnika [kW]	Minimalna rezystancja rezystora hamującego [Ω]	Minimalna moc rezystora [kW]
E810-0370T3	37	11	4.0
E810-0450T3	45	9	4.5
E810-0550T3	55	7.5	5.5
E810-0750T3	75	6	7.5
E810-0900T3	90	4.5	9.0
E810-1100T3	110	4	11.0
E810-1320T3	132	3.5	14
E810-1600T3	160	3	16
E810-1800T3	180	2.5	18
E810-2000T3	200	2.5	20
E810-2200T3	220	2	22
E810-2500T3	250	2	25
E810-2800T3	280	2	28
E810-3150T3	315	1.5	32
E810-3550T3	355	1.5	36
E810-4000T3	400	1.5	40
E810-4500T3	450	1.3	45

Opór rezystorów nie może być mniejszy od minimalnego. Moc dobieranych rezystorów hamujących jest uzależniona od ich rezystancji, częstotliwości hamowań, bezwładności obciążenia, dynamiki itp. Im mniejszy opór tym skuteczność hamowania jest większa, ale również moc wydzielona na rezystorze będzie większa. Doboru zewnętrznych modułów hamujących innych od katalogowo dobranych trzeba dokonać na podstawie przewidywanych oporów rezystorów hamujących (tym samym prądów) oraz mocy jaka będzie wydzielana w czasie (dynamika hamowania, bezwładność, itp.).

Do obliczenia prądu maksymalnego podczas hamowania dla układów z zasilaniem 3-fazowym należy przyjąć napięcie 1000V DC. Zakres napięć podczas normalnej pracy modułu hamującego mieści się pomiędzy 700~800V DC. Dla układów z zasilaniem 1-fazowym przyjmujemy napięcie 500V DC. Zakres napięć podczas normalnej pracy modułu hamującego mieści się z granicach 380~450V.

Dodatek 7.1. Określenie mocy rezystora hamującego:

Oprócz rezystancji rezystora hamującego której wartość graniczna jest określana wartościami granicznymi prądu choppera i diód zwrotnych musimy określić również moc rezystora hamującego. Wartość ta może być określona w sposób doświadczalny lub możemy ją policzyć. W ramach tego musimy określić dwie wartości:

- chłonność rezystora hamującego. Jest to określenie mocy rezystora dla pojedynczego hamowania (wartość szczytowa).
- średnia moc rezystora w całym cyklu pracy

$$P_{\text{Szczytowa}} = \frac{0.0055J * (n_1^2 - n_2^2)}{t_h} [\text{W}]$$

$$P_{\text{Średnia}} = \frac{P_{\text{Szczytowa}} * t_h}{t_c} [\text{W}]$$

J: bezwładność [kgm²]

n₁: prędkość początkowa hamowania [obr/min]

n₂: prędkość końcowa hamowania [obr/min]

t_h: czas hamowania [s]

t_c: czas cyklu pracy[s]

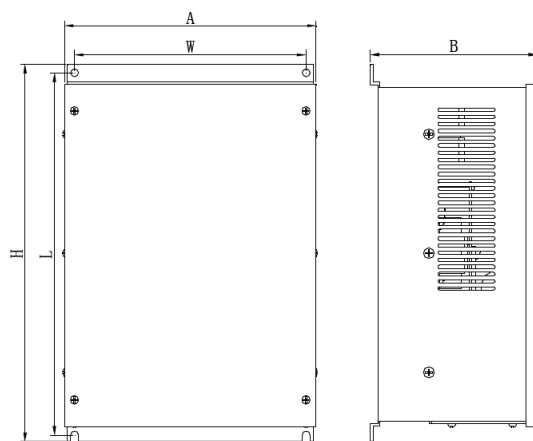
Dodatek 7.2. Opis modułów zewnętrznych



Moduł hamujący/chopper (HFBU-DR)

Tabela zastosowań oraz wymiarów poszczególnych modułów

Typ modułu	Wymiary zewnętrzne [mm]	Wymiary montażowe [mm]	Śruby	Dobór rezystora hamującego	Minimalna rezystancja [Ω]	Wymiary rezystorów [mm]	Wymiar instalacyjny rezystora [mm]	Dobór do mocy przemiennika
HFBU-DR0101	135x135x226	100x211	M4	90Ω/1,5kW	40	484x68x125	454	≤7,5kW
HFBU-DR0102	135x135x226	100x211	M4	90Ω/3kW	35	487x70x210	459	11~15kW
HFBU-DR0103	135x135x226	100x211	M4	65Ω/4kW	24	562x140x119	537	18,5~30kW
HFBU-DR0201	135x135x226	100x211	M4	40Ω/6kW	16	562x220x119	537	37~55kW
HFBU-DR0301	211x140x316,5	194x304	M5	15Ω/9kW	12	652x300x119	627	75~90kW
HFBU-DR0401	211x140x316,5	194x304	M5	8Ω/9kW	8	652x300x119	627	110~132kW
HFBU-DR0501	211x140x316,5	194x304	M5		6			160~220kW
HFBU-DR0601	211x158x316,5	170x304	M5		3,5			250~355kW
HFBU-DR0701	211x140x316,5	194x304	M5		2,5			400~500kW



Doboru rezystorów najlepiej dokonywać wg wytycznych producenta. Moduły serii HFBUDR są przeznaczone do hamowania dynamicznego układów napędowych pracujących w niskim zakresie częstotliwości o/lub przeciętnych momentach bezwładności. Dla układów hamowania dynamicznego dużych częstotliwości o/lub dużych bezwładnościach zaleca się moduły serii EBUDR. W razie wątpliwości należy konsultować się z działem technicznym lub serwisem.



Moduł hamujący (EBUDR)

Charakterystyka produktu:

Moduł jest wyposażony w wyświetlacz LED za pomocą którego możemy monitorować:

- napięcie na szynie DC
- temperaturę modułu master i slave
- prąd na szynie DC

Kilka jednostek może działać w jednej konfiguracji jako master / slave, a ich ustawień możemy dokonywać za pomocą klawiatury.

Przełącznik awarii z funkcjami:

- zabezpieczenia nadmiarowo-prądowego
- przegrzanie układu
- zwarcie

Parametr		Opis
Wejście	Napięcie	AC 230/400/660/690V w zależności od modelu
	Napięcie pomocnicze	AC 230V, 50/60Hz
Tryby sterowania	Tryb hamowania	Auto regulacja napięcia
	Czas reakcji	W ciągu 1ms
	Napięcie hamowania	Ustawiane za pomocą panelu
	Napięcie histerezy	20V
	Tryb chłodzenia	Chłodzenie wymuszone, wentylator sterowany temperaturą
	Wejście cyfrowe	Jedno programowalne wejście cyfrowe
	Wyjście cyfrowe	Jedno programowalne wyjście cyfrowe
Wyświetlacz 4xLED	Funkcje ochronne	- Przekroczenie prądu
		- przekroczenie temperatury
		- zwarcie
	Sygnalizacja stanu	- potwierdzenie zasilania

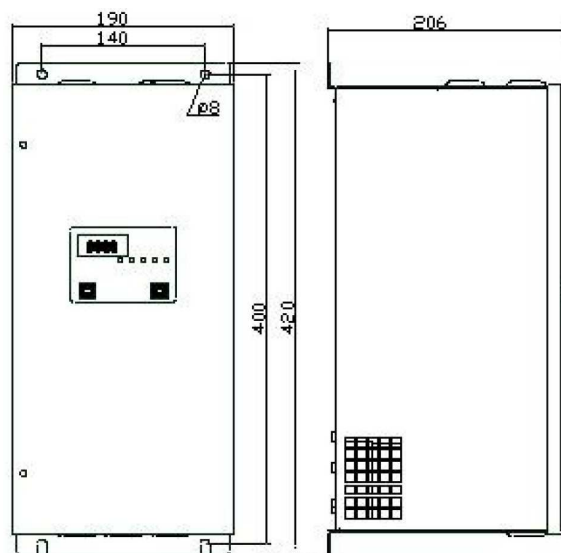
		- wskazanie ustawień - wskazania master/slave - potwierdzenie hamowania
	Monitor pracy	- temperaturę modułu - napięcie na szynie DC
Warunki pracy	Środowisko pracy	Wolne od bezpośredniego nasłonecznienia, gazów żrących i palnych, kurzu, pyłu, wilgoci, pary, soli itp.
	Temperatura otoczenia	-10°C++50°C
	Wilgotność	Mniej niż 90% (bez skraplania)
	Wibracje	Poniżej 0,5g
Obudowa	IP20	

Parametry modułu

Typ	Prąd znamionowy [A]	Prąd szczytowy [A]	Przekrój przewodu [mm ²]
EBUDR20-T3	80	200	25
EBUDR30-T3	120	300	25
EBUDR40-T3	160	400	35
EBUDR08-T6	30	75	25
EBUDR15-T6	60	150	25
EBUDR20-T6	80	200	25
EBUDR30-T6	120	300	35

T3 – 400V

T6 - 690V



Dodatek 7.3. Propozycje typów chopperów zewnętrznych i parametry rezystorów.

Model przemiennika częstotliwości	Moc znamionowa silnika [kW]	Typ modułu hamującego	Parametry rezystora hamującego	Typ modułu hamującego	Parametry rezystora hamującego
E810-0075T3	7,5	HFBU-DR0101	750W/95Ω	X	X
E810-0110T3	11	HFBU-DR0102	1,1kW/65Ω		
E810-0150T3	15		1,5kW/50Ω		
E810-0185T3	18,5	HFBU-DR0103	2kW/40Ω		
E810-0220T3	22		2,2kW/35Ω		
E810-0300T3	30		3kW/25Ω		
E810-0370T3	37	HFBU-DR0201	4kW/20Ω		
E810-0450T3	45		4,5kW/16Ω		
E810-0550T3	55	HFBU-DR0301	6kW/13Ω		
E810-0750T3	75	HFBU-DR0401	7,5kW/10Ω		
E810-0900T3	90		9kW/8Ω		
E810-1100T3	110	HFBU-DR0501	11kW/7Ω		
E810-1320T3	132		14kW/6Ω		
E810-1600T3	160	HFBU-DR0601	18kW/4,5Ω		
E810-1800T3	180		18kW/4Ω	16,5kW/4,4Ω	

E810-2000T3	200	HFBU-DR0701	20kW/3,6Ω	EBUDR30-T3	18kW/3,9Ω
E810-2200T3	220		22kW/3,3Ω		20kW/3,6Ω
E810-2500T3	250		26kW/3Ω		22,5kW/3,2Ω
E810-2800T3	280		28kW/2,7Ω		25,5kW/2,8Ω
E810-3150T3	315		32kW/2,5Ω		28,5kW/2,5Ω
E810-3550T3	355	2*HFBU-DR0601	2*20kW/4Ω	EBUDR40-T3	32kW/2,2Ω
E810-4000T3	400		2*23kW/3,7Ω		36kW/2,0Ω
E810-4500T3	450		2*25kW/3,3Ω		EBUDR30-T3*2

Dodatek 8. Zastosowanie dławików i filtrów w układach napędowych

Producent zaleca zastosowanie dławików w układach napędowych przede wszystkim celem ochrony przemiennika, sieci i silnika.

Dławiki sieciowe 1-fazowe

Dławiki sieciowe stosuje się w jednofazowych układach zasilających najczęściej do ochrony tyrystorów i tranzystorów mocy przed gwałtownym wzrostem prądu przewodzenia. Ponadto dławiki sieciowe ograniczają przepięcia komutacyjne w obwodzie oraz amplitudę impulsów prądu wstecznego przy wyłączaniu tyrystorów. Dławiki sieciowe pełnią jednocześnie rolę zabezpieczenia sieci zasilającej przed propagacją wyższych harmonicznych.

Zakres możliwych wykonań ograniczony jest przez poniższe równanie:

$$0,05 < 2\pi f \times L \times I_2 \times 10^{-6} < 100$$

gdzie: f - [Hz], L - [mH], I – [A]

Dławiki sieciowe 3-fazowe

Trójfazowe dławiki sieciowe najczęściej współpracują z przekształtnikowymi układami napędowymi. Dławiki te ograniczają szybkość narastania prądu rozruchowego w układzie oraz wzajemne oddziaływania komutacyjne przekształtników zasilanych z tego samego transformatora. Proces komutacji w układach z dławikami sieciowymi przebiega łagodnie, a przepięcia komutacyjne są tłumione. Dławiki sieciowe zabezpieczają ponadto sieć zasilającą przed niekorzystnym wpływem przekształtników ograniczając propagację wyższych harmonicznych w sieci. Podczas przepływu prądu znamionowego na dławiku wystąpi 2% lub 4% owy spadek napięcia. Wartość indukcyjności fazowej dławika wyrażoną w [mH] można wyznaczyć w zależności:

$$L = \frac{\Delta U_L \% \cdot U_n}{2\pi\sqrt{3} \cdot f_n \cdot I_n} \cdot 10^3 \quad [\text{mH}]$$

gdzie :

$\Delta U\%$ - procentowy spadek napięcia na indukcyjności dławika

U_n - znamionowe napięcie międzyfazowe [V]

I_n - prąd znamionowy [A]

f_n - częstotliwość znamionowa [Hz]

Dławiki silnikowe

Dławiki silnikowe mają szerokie zastosowanie w przekształtnikowych układach napędowych prądu przemiennego. W zależności od rodzaju układu napędowego, z którym współpracują mają do spełnienia wiele zadań m.in.: zapewnienie ciągłości oraz wygładzenie pulsacji prądu silnika, ograniczenie prądu zwarciovego w obwodzie obciążenia przekształtnika jak również tłumienie przepięć komutacyjnych i kompensację pojemności linii zasilającej. Dodatkowo poprawiają sinusoidalność prądu i napięcia silnika.

Dławiki ograniczające dU/dt

Dławiki du/dt mają zastosowanie w układach napędowych na wyjściu przemienników częstotliwości. Zadaniem dławików du/dt jest ograniczenie stromości narastania napięcia, dzięki czemu zwiększają żywotność silników chroniąc izolację silnika przed uszkodzeniem, obniżając temperaturę pracy oraz zmniejszając poziom hałasu silnika. Ponadto, pozwalają zwiększyć długość kabla zasilającego silnik od 30 do

100 mb. w zależności od częstotliwości kluczowania. Zmniejszają także emisję zaburzeń elektromagnetycznych.

Filtry sinus

Filtry sinus stosowane są w celu ochrony izolacji silnika, zwiększenia jego niezawodności oraz zmniejszenia poziomu hałasu. Filtry te przetwarzają sygnał napięcia wyjściowego falownika PWM na przebieg sinusoidalny eliminując wyższe harmoniczne, które powodują dodatkowe straty zarówno w przewodach zasilających silnik jak i w samym silniku. Sinusoidalny prąd i napięcie wyjściowe filtra pozwala na stosowanie kabli o znacznych długościach bez konieczności ich ekranowania oraz pełne wykorzystanie mocy czynnej układu napędowego.

Bardzo ważne jest prawidłowe podłączenie filtra, gdyż bezpośrednie przyłączenie kondensatorów do wyjścia przemiennika grozi uszkodzeniem układu.

Filtry sieciowe

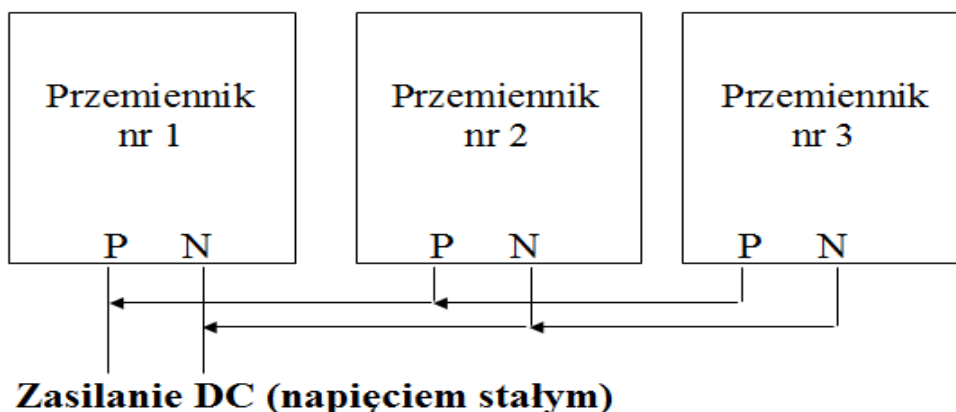
Źródłem zakłóceń elektromagnetycznych są między innymi urządzenia przekształtnikowe w których duża częstotliwość zmian prądu i duże stromości impulsów prądowych wywołanych komutacją bardzo szybkich półprzewodnikowych przekształtników mocy powodują zakłócenia elektromagnetyczne emitowane do otoczenia oraz przez sieć energetyczną. Przyjmuje się że zakłócenia o częstotliwości poniżej 10MHz rozprzestrzeniają się głównie przez przewodnictwo, zwane też emisją przewodową, powyżej 30MHz przez promieniowanie. Pośrednie częstotliwości mają swój udział w obu rodzajach emisji. Przy zakłóceniach sieciowych w zakresie częstotliwości od 150kHz do 30 MHz stosuje się filtry EMC (RFI) o takim poziomie tłumienia, aby poziom emisji wywołanej tymi zakłóceniami był niższy od przewidzianej w normach.

Rozróżnia się dwie klasy filtrów:

- klasa A (przemysłowa). Filtry wbudowane w naszych przemiennikach do mocy 15kW, od 18,5kW do 90kW możliwość wyboru opcji z filtrem lub bez filtra.
- Klasa B (mieszkaniowe). Filtry o bardzo dużej tłumienności przewidziane dla środowisk podatnych na zakłócenia.

Doboru filtrów i dławików dokonują nasi konsultanci. W przypadku pytań prosimy o kontakt z naszą firmą!

Dodatek 9. Zasilanie po szynie DC



Napięcie zasilania szyny DC dla przemienników z zasilaniem 1-fazowym do mocy 2,2kW musi wynosić około 320V DC, (napięcie wyjściowe AC 3x230V, (falownik musi mieć obciążone równomiernie 3 fazy).

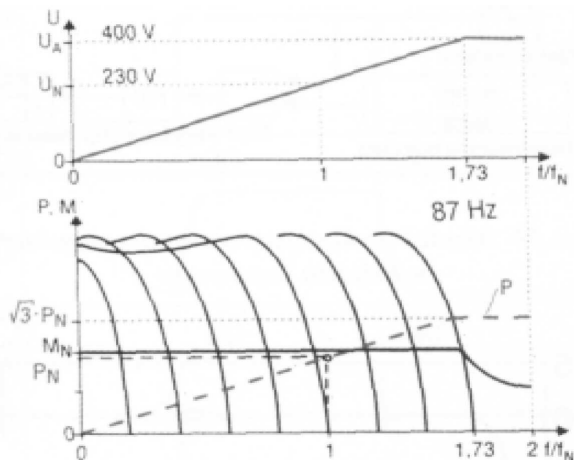
Dla przemienników z zasilaniem 3-fazowych napięcie musi wynosić 560V DC, (napięcie wyjściowe AC 3x400V, (falownik musi mieć obciążone równomiernie 3 fazy).

Dodatek 10. Technika 87 Hz

To rozwiązanie służy do poszerzenia zakresu regulacji prędkości (0~87Hz) przy zachowaniu stałego momentu, oraz pozwala na zwiększenie mocy silnika.

W tym przypadku silnik (230/400V / Δ/Y) łączymy w trójkąt. Układ uzupełniamy w przemiennik o napięciu wyjściowym 0~400V. Silnik tak podłączony (230V) dla tej samej mocy pobiera większy prąd niż dla zasilania 400V (najczęściej jest on określony na tabliczce znamionowej przez producenta silnika i jest większy o $\sqrt{3}$),

dlatego należy dobrać falownik nie do mocy, ale do konkretnej wartości prądu. Moc tak dobranego przemiennika będzie większa o $\sqrt{3}$ od mocy znamionowej na tabliczce zaciskowej silnika. W samym falowniku trzeba pamiętać o ustawieniu częstotliwości załomu na wartość 87 Hz w przeciwnym wypadku możemy spowodować spalenie silnika i uszkodzenie przetwornicy. Prześledźmy wykres poniżej.



Z wykresu widzimy, że przy takim ustawieniu falownika dla częstotliwości równej 50 Hz napięcie wynosi 230V - czyli wartość znamionowa dla silnika połączony w trójkąt, a zatem zmieniając częstotliwość w zakresie od 0 Hz do 50 Hz osiągamy takie same możliwości regulacyjne jak dla standardowej konfiguracji silnik – przemiennik.

Całość wygląda ciekawiej, jeżeli prędkość obrotową regulować będziemy w zakresie powyżej 50 Hz do 87 Hz. Okazuje się, że w tym zakresie zachowujemy stałą proporcję pomiędzy napięciem a częstotliwością, czyli posiadamy możliwość napędu ze stałym momentem aż do 87 Hz!

W tej części opisu, dla niektórych czytelników, może być przerażająca myśl potraktowania silnika napięciem 400V, podczas gdy znamionowa wartość napięcia międzyfazowego wynosi przecież 230V. Ale w tym przypadku wysokość napięcia nie jest groźna - znaczenie ma fakt, że napięcie 400V zostanie podane przy częstotliwości 87 Hz a nie 50 Hz. Dlaczego się tak dzieje?: **silnik jako duża indukcyjność posiada impedancję proporcjonalną do częstotliwości. Jeśli zatem podamy na taką indukcyjność podwyższone napięcie, ale przy podwyższonej jednocześnie częstotliwości to nie spowodujemy zwiększenia wartości prądu, zatem jeżeli prąd nie wzrośnie to i o silnik możemy być spokojni.**

W tym momencie można by powiedzieć, że osiągnięto stan idealny, mamy szeroki zakres regulacji z zachowaniem proporcji U/f, ale...

Należy zachować umiar z obrotami silnika ponad znamionowe, dlatego nie powinno się stosować techniki 87 Hz do silników dwubiegunowych - prędkość w tym przypadku wzrosła by do ok. 5000 obr/min. Dlatego stosowanie tej techniki zalecane jest dla silników czterobiegunowych, wtedy ich prędkość wzrośnie do ok. 2.800 obr/min, (lub o większej liczbie biegunów), ale trzeba się upewnić, że producent silnika dopuszcza takie obroty. Związane jest to chociażby z wytrzymałością zastosowanych przez producenta silnika łożysk. Należy jeszcze zwrócić uwagę na chłodzenie silnika, szczególnie jeśli zamierzamy pracować z niższymi częstotliwościami.

Wnioski dotyczące techniki 87 Hz.

1. Większy jest zakres regulacji, w przedziale od 0 Hz do 87 Hz.
2. Utrzymując znamionowy moment obciążenia przy częstotliwości 87 Hz powoduje się pracę silnika przy obciążeniu mocą $\sqrt{3} P_N$, czyli silnik z przykładu o mocy 1,1 kW osiągnąłby moc około 1,9 kW.
3. Zakres regulacji wzrasta, bo wzrasta całkowity obszar pracy ze stałym momentem.
4. **Technikę 87 Hz zastosujemy tylko, gdy silnik posiada uzwojenie 230/400V (dla standardowych układów) - typowe dla mocy do około 4 kW - w zależności od producenta. Silniki większej mocy posiadają z reguły uzwojenie 400/690V w celu umożliwienia zastosowania rozruchu gwiazda-trójkąt, ale istnieje możliwość zamówienia wersji 230/400V co daje możliwość stosowania tej techniki dla większych mocy.**

Tyle teorii na temat techniki 87Hz. Poniżej przedstawiamy ustawienia przemiennika.

Aby bardziej obrazowo przedstawić temat będziemy bazować na konkretnym przykładzie.



Dla wyżej przedstawionego silnika dobieramy przemiennik 4kW/400V/9A.
 Uzwojenia silnika należy połączyć w trójkąt (czyli na zasilanie 3x230V).

Sposób 1. (np. układy wentylacji, pompy wirowe)

F106 – 2 (sterowanie skalarnie, charakterystyka liniowa lub kwadratowa)

F111 – 87 (maksymalna częstotliwość, można też ustawić wartość mniejszą lub większą)

F118 – 87 (punkt załamania charakterystyki, czyli osiągnięcia pełnej wartości napięcia wyjściowego)

F137 – 0 (charakterystyka liniowa)

F613 – 1 (lotny start, zabezpieczenie dla układu wentylacji)

F607 – 3 (Aktywacja dynamicznego doboru parametrów)

F608 – 140 (próg krotności prądu zadziałania dynamicznego doboru)

F609 – 140 (próg krotności napięcia zadziałania dynamicznego doboru)

F610 – 60 (czas działania dynamicznego doboru parametrów)

F707 – 90 (ochrona przeciążeniowa silnika obliczona: $F707 = (\text{prąd znamionowy silnika} / \text{prąd znamionowy przemiennika}) * 100\% = (8,1/9) * 100\% = 90\%$)

F737 – 1 (aktywacja programowej ochrony prądowej)

F738 – 1,7 (krotność prądu blokady przemiennika)

Na wszelki wypadek układ można sprawdzić bez podpiętego silnika (wyłączyć wówczas kontrole faz F727 – 0). Napięcie można sprawdzić na klawiaturze naciskając przycisk FUN aż pojawi się wartość U..., która jest mierzona na wyjściu przemiennika. Dla częstotliwości wyjściowej 50Hz napięcie wyjściowe powinno wynosić 230V.

Sposób 2.

Ten sposób jest dedykowany dla układów gdzie wymagana jest regulacja prędkości obrotowej z utrzymaniem stałego momentu (czyli potrzebujemy sterowania wektorowego). Identyczne ustawienia należy parametryzować dla sterowania pseudowektorowego (F106=3) lub sterowania skalarnego charakterystyką autokorekcji momentu.

Najpierw zaczynamy od przeliczenia parametrów silnika:

Silnik mamy połączony w trójkąt czyli 3x230V dla 50Hz, prąd znamionowy 8,1A, obroty 1420obr/min.

Wartości dla zastosowanej techniki 87Hz.

Zasilanie 3x400V

Prąd znamionowy 8,1A

Częstotliwość znamionowa 87Hz

Moc znamionowa $2 * \sqrt{3} = 2 * 1,73 = 3,46\text{kW}$

Prędkość obrotową wyliczamy z proporcji:

$1420/50 = 28,4\text{obr/Hz}$

$87 * 28,4 = 2471\text{obr/min}$

F106 – 0 lub 1 (sterowanie wektorowe), 3 (pseudowektorowe)

F111 – 87 (maksymalna częstotliwość, można też ustawić wartość mniejszą lub większą)

F118 – 87 (wartość znamionowa częstotliwości dla techniki 87Hz)

F607 – 3 (Aktywacja dynamicznego doboru parametrów)

F608 – 145 (próg krotności prądu zadziałania dynamicznego doboru)
 F609 – 140 (próg krotności napięcia zadziałania dynamicznego doboru)
 F610 – 60 (czas działania dynamicznego doboru parametrów)
 F707 – 90 (ochrona przeciążeniowa silnika obliczona: $F707 = (\text{prąd znamionowy silnika} / \text{prąd znamionowy przemiennika}) * 100\% = (9/8,1) * 100\% = 90\%$)
 F727 – 1 (kontrola faz wyjściowych)
 F737 – 1 (aktywacja programowej ochrony prądowej)
 F738 – 1,8 (krotność prądu blokady przemiennika)
 F800 – 1 (dla E1000, E800) lub 2 (dla E2100)
 Parametrów silnika nie możemy tutaj podać bezpośrednio z tabliczki. Należy je wyliczyć tak jak to zrobiono na początku przykładu.
 E801 – 3,5kW (moc silnika)
 F802 – 400 (napięcie znamionowe silnika)
 F803 – 8,1 (prąd znamionowy silnika)
 F805 – 2471 (obroty znamionowe)
 F810 – 87 (częstotliwość znamionowa silnika)

Po wpisaniu parametrów silnika naciskamy zielony przycisk RUN. Na wyświetlaczu pojawi się napis TEST. Po zakończeniu układ jest gotowy do pracy. Na wszelki wypadek układ można sprawdzić bez podpiętego silnika (wyłączyć wówczas kontrole faz F727 – 0). Napięcie można sprawdzić na klawiaturze naciskając przycisk FUN aż pojawi się wartość U..., która jest mierzona na wyjściu przemiennika. Wartość napięcia dla 50Hz musi wynosić 230V.

Pozostałe parametry muszą zostać dostosowane do wymagań aplikacyjnych.

UWAGA: Napięcia wyjściowego nie możemy regulować dla sterowania wektorowego (F106 – 0 oraz F106 – 1).

Co do szczegółów prosimy odnosić się do pełnej instrukcji w wersji papierowej lub dostępnej na stronie internetowej:

www.hfinverter.pl

Podaną aplikację należy traktować, jako przykład ustawień. Stanowi to pomoc i zwraca uwagę na ważne kody. Nie zwalnia to aplikanta od zapoznania się z pełną instrukcją obsługi oraz z posiadania wiedzy na temat techniki napędowej i aplikacji które wykonuje. Podane wartości należy zweryfikować z rzeczywistym układem!

Dodatek 11. Dobór wentylatorów do chłodzenia szaf z przemiennikami

Typ przemiennika częstotliwości Eura Drives	Moc przemiennika	Zasilanie przemiennika	Wydajność wentylatora chłodzącego	Oddawana moc przez przebiegnik
	kW	V	m ³ /h	W
E810-0002S2	0,25	1x230	44	15
E810-0004S2	0,40	1x230	44	24
E810-0007S2	0,75	1x230	44	45
E810-0011S2	1,10	1x230	44	66
E810-0015S2	1,50	1x230	44	90
E810-0022S2	2,20	1x230	44	132
E810-0002T2	0,25	3x230	44	15
E810-0004T2	0,40	3x230	44	24
E810-0007T2	0,75	3x230	44	45
E810-0011T2	1,10	3x230	44	66
E810-0015T2	1,50	3x230	44	90
E810-0022T2	2,20	3x230	44	132
E810-0002T3	0,25	3x400	44	15
E810-0004T3	0,40	3x400	44	24
E810-0005T3	0,55	3x400	44	33
E810-0007T3	0,75	3x400	44	45
E810-0015T3	1,5	3x400	44	90
E810-0022T3	2,2	3x400	44	132
E810-0030T3	3,0	3x400	44	180
E810-0040T3	4,0	3x400	44	240
E810-0055T3	5,5	3x400	44	330
E810-0075T3	7,5	3x400	88	450
E810-0110T3	11	3x400	88	330
E810-0150T3	15	3x400	134	450
E810-0185T3	18,5	3x400	134	555
E810-0220T3	22	3x400	134	660
E810-0300T3	30	3x400	280	900
E810-0370T3	37	3x400	280	1110
E810-0450T3	45	3x400	280	1350
E810-0550T3	55	3x400	350	1100

E810-0750T3	75	3x400	405	1500
E810-0900T3	90	3x400	405	1800
E810-1100T3	110	3x400	405	2200
E810-1320T3	132	3x400	540	2640
E810-1600T3	160	3x400	540	3200
E810-1800T3	180	3x400	1220	3600
E810-2000T3	200	3x400	1220	4000
E810-2200T3	220	3x400	1220	4400
E810-2500T3	250	3x400	1220	5000
E810-2800T3	280	3x400	1220	5600
E810-3150T3	315	3x400	1220	6300
E810-3550T3	355	3x400	1220	7100

Dodatek 12. Momenty dokręcenia przewodów

Typ obudowy	Zaciski zasilające [Nm]	Zaciski listwy sterowania [Nm]	Obudowa/osłona [Nm]	Zaciski silnikowe [Nm]	Wentylator [Nm]	Ośłona wentylatora [Nm]
E1	1,13	0,6	0,6	1,13	1,3	1,3
E2~E3	1,13	0,6	0,6	1,13	1,3	1,3
E4	1,8	0,6	0,6	1,8	1,3	1,3
E5	2,1	0,6	0,6	2,1	1,3	1,3
E6~E7	3,4	0,6	0,6	3,4	1,3	1,3
C41	10	0,6	1,3	10	0,9	0,9
C51	10	0,6	2,4	10	0,9	0,9
C61	18	0,6	2,4	18	0,9	0,9
C7	18	0,6	2,4	18	Duży wentylator 1,5Nm Mały wentylator 2,4Nm	
C8	18	0,6	2,4	18		

Rozmiar śrub	Moment dokręcenia (Nm)
M3	0,6
M4	1,3
M5	3,0
M6	4,2 do 5
Listwa sterująca	0,6

Dodatek 13. Typy zewnętrznych filtrów wejściowych i ich wymiary

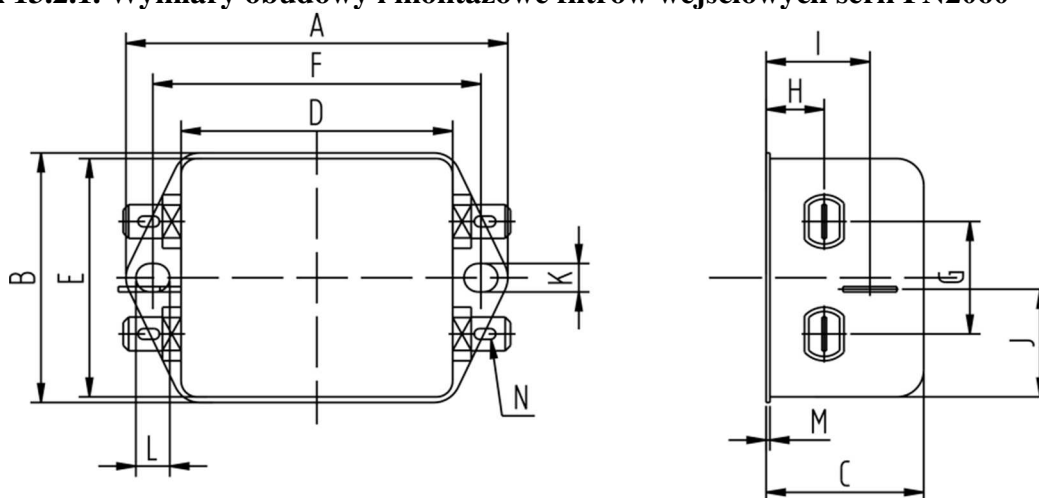
Dodatek 13.1. Typy filtrów wejściowych

Typ przemiennika	Typ filtra	Uwagi
E810-0002S2	FN2060-6-06	1-fazowe, 1x230V/50Hz, obudowa plastikowa
E810-0004S2	FN2060-6-06	
E810-0005S2	FN2060-10-06	
E810-0007S2	FN2060-10-06	
E810-0011S2	FN2060-20-06	
E810-0015S2	FN2060-20-06	
E810-0022S2	FN2060-20-06	
E810-0002T3	FN3258-7-44	3-fazowe, 3x400V/50Hz, obudowa plastikowa
E810-0004T3	FN3258-7-44	
E810-0005T3	FN3258-7-44	
E810-0007T3	FN3258-7-44	
E810-0011T3	FN3258-7-44	

E810-0015T3	FN3258-7-44	3-fazowe, 3x400V/50Hz, obudowa metalowa
E810-0022T3	FN3258-16-44	
E810-0030T3	FN3258-16-44	
E810-0040T3	FN3258-16-44	
E810-0055T3	FN3258-16-44	
E810-0075T3	FN3258-42-33	
E810-0110T3	FN3258-42-33	
E810-0150T3	FN3258-42-33	
E810-0185T3	FN3258-55-34	
E810-0220T3	FN3258-55-34	
E810-0300T3	FN3258-75-34	
E810-0370T3	FN3258-100-35	
E810-0450T3	FN3258-100-35	
E810-0550T3	FN3359-180-28	
E810-0750T3	FN3359-180-28	
E810-0900T3	FN3359-250-28	
E810-1100T3	FN3359-250-28	
E810-1320T3	FN3359-320-28	
E810-1600T3	FN3359-400-99	
E810-1800T3	FN3359-400-99	

Dodatek 13.2. Wymiary filtrów wejściowych

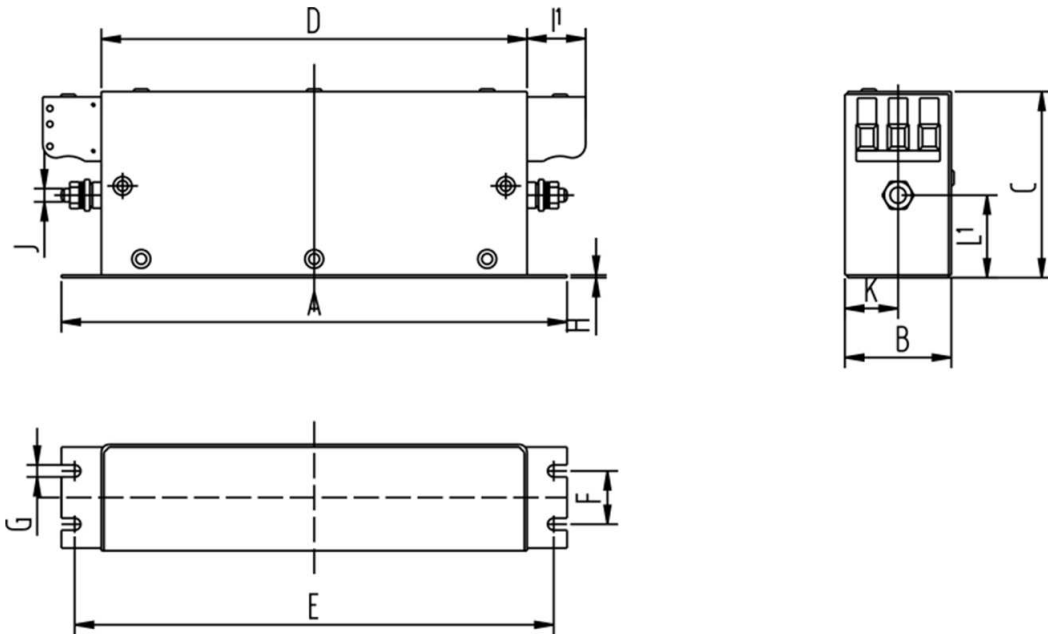
Dodatek 13.2.1. Wymiary obudowy i montażowe filtrów wejściowych serii FN2060



Typ	FN2060-6-06	FN2060-10-06	FN2060-20-06
A	71	85	113,5±1
B	46,6	54	57,5±1
C	29,3	30,3	45,4±1
D	50,5	64,8	94±1
E	44,5	49,8	56
F	61	75	103
G	21	27	25
H	10,8	12,3	12,4
I	19,3	20,8	32,4

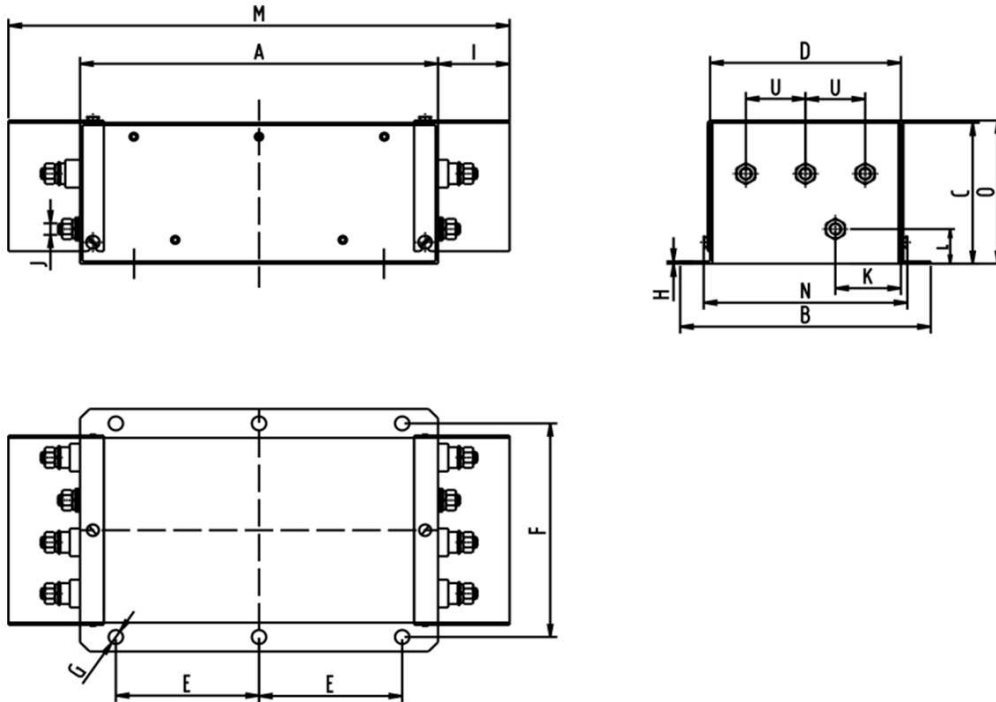
J	20,1	19,9	15,5
K	5,3	5,3	4,4
L	6,3	6,3	6
M	0,7	0,7	0,9
N	6,3x0,8		

Dodatek 13.2.2. Wymiary obudowy i montażowe filtrów wejściowych serii FN3258

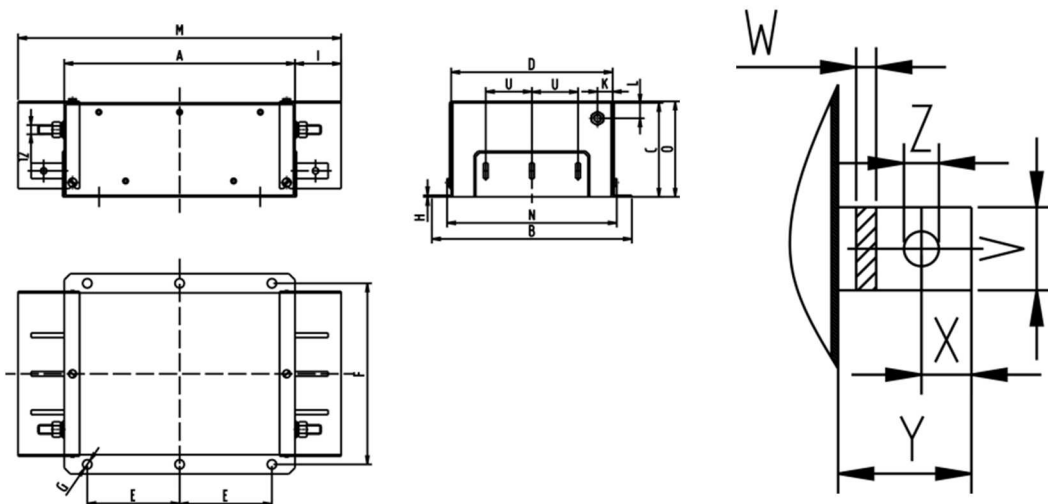


Typ	FN3258-7-44	FN3258-16-44	FN3258-42-33	FN3258-55-34	FN3258-75-34	FN3258-100-35
A	190	250	310	250	270	270
B	40	45	50	85	80	90
C	70	70	85	90	135	150
D	160	220	280	220	240	240
E	180	235	295	235	255	255
F	20	25	30	60	60	65
G	4,5	5,4	4,4	5,4	6,5	6,5
H	1	1	1	1	1,5	1,5
I1	22	22	25	39	39	45
J	M5	M5	M6	M6	M6	M10
K	20	22,5	25	42,5	40	45
L1	29,5	29,5	37,5	26,5	70,5	64

Dodatek 13.2.3. Wymiary obudowy i montażowe filtrów wejściowych serii FN3359



Typ	FN3359-180-28	FN3359-250-28
A	300	300
B	210	230
C	120	125
D	160	180
E	120	120
F	185	205
G	φ12	φ12
H	2	2
I	33	33
J	M10	M10
K	55	62,5
L	30	35
M	420	420



Typ	FN3359-320-28	FN3359-400-99
A	300	300
B	260	260
C	115	115
D	210	210
E	120	120
F	235	235
G	φ12	φ12
H	2	2
I	43	43
J	M12	M12
K	20	20
L	20	20
M	440	440
N	221	221
O	122	122
U	60	60
V	25	25
W	6	6
X	15	15
Y	40	40
Z	φ10,5	φ10,5

Uwagi:

1. Przebiegniki częstotliwości serii E810 bez wbudowanego filtra EMC spełniają wymagania CE tylko pod warunkiem zainstalowania zewnętrznego filtra po stronie zasilania.
2. Jeśli w typie przebiegnika brak oznaczenia „R3”, należy wybrać zewnętrzny filtr z powyższych opcji (lub odpowiadający). Przebiegniki od 200kW nie muszą posiadać filtrów EMC żeby spełniać warunki CE.

Dodatek 14. Warunki gwarancji

Ogólne Warunki Gwarancji HF Inverter Polska

Toruń, dn.20.09.2019

wersja 01/2019

I Postanowienia początkowe

1. Ogólne Warunki Gwarancji, zwane dalej „Warunkami”, określają formę i zasady udzielenia gwarancji przez firmę HF Inverter Polska Sp.C. z siedzibą w Toruniu, ul. Marii Skłodowskiej-Curie 101e, zwaną dalej „Gwarantem” i określają formę i zasady rozpatrzenia reklamacji rzeczy, komponentów i usług, łącznie zwanych dalej „Produktami”, przedsiębiorcom (w rozumieniu art. 43¹ k.c.) oraz konsumentom (w rozumieniu art. 22¹ k.c.) zwanych dalej „Kupującym”.
2. Gwarant zapewnia sprawne działanie sprzedanych Produktów pod warunkiem korzystania z nich zgodnie z przeznaczeniem i warunkami eksploatacji określonymi w dokumentacji produktu.
3. Przez sprzedaż Produktów rozumie się każdy stosunek prawny na podstawie którego Gwarant przenosi na Kupującego własność produktów, komponentów lub świadczy usługi.

4. Postanowienia Warunków zostają podane do wiadomości na Karcie Gwarancyjnej, na stronie internetowej działającej pod adresem <http://hfinverter.eu> oraz w siedzibie Sprzedawcy.
5. Karta gwarancyjna, zwana dalej „Kartą”, jest wystawiana przez Gwaranta na Produkt podlegający gwarancji w dniu sprzedaży. Na Karcie umieszczone są numery seryjne Produktu umożliwiające jednoznaczny jego identyfikację.
6. Warunki będą wiążące zarówno dla Gwaranta, jak i dla Kupującego. Gwaranta nie będą obowiązywały jakiegokolwiek warunki gwarancji określone przez Kupującego, chyba że takie warunki zostały uzgodnione na piśmie pomiędzy Gwarantem i Kupującym. Warunki takie, określone przez Kupującego, nie będą obowiązywały Gwaranta, nawet jeśli Gwarant nie zgłosi osobnego sprzeciwu wobec tych warunków.
7. Wszystkie prace z zakresu obsługi Produktów mogą być wykonywane wyłącznie przez personel fachowy i zgodnie z instrukcją obsługi, dokumentacją techniczną i innymi zaleceniami Gwaranta.
8. Pojęcie personelu fachowego odnosi się do osób, które poznały konstrukcję, technikę instalacji, sposoby usuwania usterek i konserwacji i które posiadają odpowiednie kwalifikacje zawodowe tj.:
 - o wykształcenie w dziedzinie techniki, a w szczególności mechaniki, budowy maszyn, elektroniki, energoelektroniki, automatyki i mechatroniki z dyplomem ukończenia lub osoby nie posiadające takiego wykształcenia lecz posiadające doświadczenie zawodowe w służbach technicznych lub utrzymania ruchu zapewniające bezpieczne i prawidłowe zainstalowanie i uruchomienie dostarczonych Produktów.
 - o zaznajomili się z instrukcją obsługi, dokumentacją techniczno-ruchową i innymi dokumentami dostarczonymi przez Gwaranta wraz z Produktem lub dostępnymi na stronie internetowej Gwaranta.
 - o Osoby posiadające stosowne uprawnienia SEP oraz inne wymagane przez obowiązujące przepisy BHP.

II Okres gwarancji

1. Gwarant zapewnia sprawne działanie Produktu pod warunkiem korzystania z nich zgodnie z przeznaczeniem i warunkami eksploatacji określonymi w dokumentacji (instrukcji obsługi, dokumentacji techniczno-ruchowej itp.) od dnia zakupu przez okres jednego roku. Gwarant dopuszcza możliwość uzgodnienia w formie pisemnej pod rygorem nieważności z Kupującym dłuższego okresu gwarancji, jednak nie dłuższego niż pięć lat od dnia zakupu.

III Zakres obowiązywania

1. Kupujący ma obowiązek do zapoznania się z instrukcją obsługi, dokumentacją techniczno-ruchową i innymi dokumentami dostarczonymi przez Gwaranta wraz z produktem lub dostępnymi na stronie internetowej Gwaranta i stosowania się do zaleceń obsługi, montażu, czynności serwisowych zawartych w tych dokumentach.
2. Gwarant odpowiada przed Kupującym wyłącznie za wady fizyczne powstałe z przyczyn tkwiących w sprzedanym Produkcie.
3. Jeżeli w okresie gwarancyjnym, liczonym od daty Sprzedaży, Produkt zostanie uznany za wadliwy z powodu wad tkwiących w Produkcie, Gwarant dokona bezpłatnego usunięcia wykrytej wady lub, według uznania Gwaranta, dokona wymiany wadliwego produktu lub jego wadliwych części na nowe, pozbawione tej wady.
4. Gwarancją nie są objęte wady powstałe z innych przyczyn, a szczególnie w wyniku:
 - o Nieprawidłowego użytkowania lub zastosowania,
 - o Nieprawidłowej instalacji, w tym instalacji przez osoby nieuprawnione,
 - o Nieprawidłowego doboru Produktu do warunków istniejących w miejscu montażu,
 - o Nieprawidłowego montażu, konserwacji, magazynowania i transportu Produktu,
 - o Uszkodzeń mechanicznych, chemicznych, termicznych lub celowego uszkodzenia Produktu i wywołanie w nim wady,
 - o Zaniechaniu i/lub powstrzymaniu się dokonywania przeglądów okresowych zalecanych przez producenta,

- o Nieuprawnionej modyfikacji Produktu,
- o Uszkodzeń produktu powstałych w wyniku stosowania nieoryginalnych lub niezgodnych z zaleceniami producenta materiałów,
- o Uszkodzeń wynikłych ze zdarzeń losowych, czynników noszących znamiona siły wyższej, a w szczególności: wypadków, pożaru, powodzi, wyłączeń atmosferycznych, czynów chuligańskich, konfliktów zbrojnych i wojen,
- o Uszkodzeń wynikłych z czynników zewnętrznych, a w szczególności: działania cieczy lub wilgoci, chemikaliów i innych substancji, wibracji, nadmiernego gorąca, nieprawidłowej wentylacji, wahań napięcia sieci zasilającej, podłączenia nadmiernego lub nieprawidłowego napięcia, promieniowania, stanów nieustalonych oraz działań jakichkolwiek sił zewnętrznych i uderzeń,
- o Wadliwego działania urządzeń mających wpływ na działanie Produktu.

5. Gwarancją nie są objęte części podlegające okresowemu zużyciu oraz części i materiały eksploatacyjne, a w szczególności:

- o Wentylatory zainstalowane w przemiennikach częstotliwości i softstarterach,
- o Potencjometry, klawiatury i panele operatorskie,
- o Łożyska,
- o Smary i oleje,
- o Elastomery zastosowane w ramionach reakcyjnych,
- o Części zamienne.

6. Gwarancja nie obejmuje Produktu, którego na podstawie przedłożonych dokumentów i cech znamionowych Produktu (m.in. tabliczek znamionowych) nie można zidentyfikować jako Produktu zakupionego u Gwaranta.

7. Gwarancja nie obejmuje zarażenia przez nieautoryzowane oprogramowanie (np. wirusy komputerowe) lub użytkowania Produktu z oprogramowaniem innym niż dostarczone z Produktem lub oprogramowaniem nieprawidłowo zainstalowanym.

8. Kupujący traci uprawnienia z tytułu gwarancji na Produkty w przypadku stwierdzenia:

- o Jakiegokolwiek modyfikacji Produktu,
- o Ingerencji osób nieuprawnionych,
- o Jakichkolwiek prób napraw dokonanych przez osoby nieuprawnione,
- o Nieprzestrzegania obowiązków dokonywania okresowych przeglądów jeśli są one wymagane,
- o Użytkowania produktu z akcesoriami, urządzeniami peryferyjnymi i innymi produktami typu, stanu i standardu innego niż zalecany przez Gwaranta.

IV Przyjęcie reklamacji

1. Podstawą przyjęcia reklamacji do rozpatrzenia jest spełnienie łącznie następujących warunków:

- Pisemnego, ewentualnie za pośrednictwem faksu na numer +48 56 / 623-73-17 lub poczty elektronicznej na adres serwis(at)hfinverter.eu zgłoszenia reklamacji przez Kupującego zawierającego:
 - nazwę, typ Produktu,
 - datę zakupu,
 - numer Karty lub dowodu zakupu (faktura VAT),
 - numer fabryczny Produktu,
 - opis miejsca instalacji tj. w jakiej aplikacji Produkt pracuje, pozycja montażowa Produktu, rygor pracy, dobowy czas pracy, warunki pracy (temperatura otoczenia, zapylenie, wilgotność, wibracje, wysokość n.p.m.)
 - szczegółowy opis uszkodzenia wraz z dodatkowymi informacjami dotyczącymi powstania wad Produktu
 - jeżeli to możliwe - zdjęcie wadliwego Produktu i miejsca jego instalacji,
 - jeżeli to możliwe – filmu obrazującego wadliwe działanie Produktu.
- Poprzez wypełnienie formularza "Zgłoszenie serwisowe" znajdującego się na stronie internetowej Gwaranta.
- Okazanie oryginału faktury lub paragonu zakupu reklamowanego Produktu.

- Dostarczenia osobistego lub za pośrednictwem przewoźnika (spedytora) reklamowanego Produktu do siedziby Gwaranta, po uprzednim uzgodnieniu z Gwarantem i na koszt Kupującego.
2. Reklamacje dotyczące wad jawnych i/lub ukrytych powinny zostać zgłoszone do Gwaranta w terminie do 7 dni kalendarzowych od chwili ich wykrycia, pod rygorem utraty uprawnień z gwarancji.
 3. Reklamowany Produkt powinien być dostarczony odpowiednio zabezpieczony na czas transportu.
 4. Gwarant nie odpowiada za zniszczenia lub uszkodzenia Produktu wynikające z niewłaściwego demontażu, opakowania lub zabezpieczenia Produktu przez Kupującego.
 5. Gwarant decyduje o zasadności zgłoszenia reklamacyjnego oraz o wyborze sposobu realizacji uznanych roszczeń gwarancyjnych.

V Realizacja reklamacji

1. Rozpatrzenie reklamacji zostanie dokonana w ciągu 14 dni od daty dostarczenia do Gwaranta reklamowany Produkt.
2. Gwarant nie ponosi odpowiedzialności za wydłużenie czasu rozpatrzenia reklamacji spowodowane niepełnym i/lub wprowadzającym w błąd opisem wady.
3. Przyjęcie Produktu przez Gwaranta w celu rozpatrzenia reklamacji w żadnym razie nie oznacza uznania reklamacji za zasadną.
4. Gwarant zastrzega sobie prawo do wizji lokalnej w miejscu zamontowania reklamowanych Produktów. Gwarant odmówi uznania reklamacji w przypadku uniemożliwienia mu wizji lokalnej w miejscu zamontowania produktu.
5. Gwarant decyduje o zasadności zgłoszenia reklamacyjnego oraz o wyborze sposobu realizacji uznanych roszczeń gwarancyjnych.
6. Wymienione wadliwe Produkty przechodzą na własność Gwaranta.
7. Realizacja reklamacji poprzez naprawę będzie następowała w terminie do 30 dni od daty rozpatrzenia reklamacji. Gwarant dopuszcza możliwość uzgodnienia w formie pisemnej pod rygorem nieważności z Kupującym krótszego terminu naprawy.
8. Gwarant zastrzega sobie prawo obciążenia Kupującego kosztami manipulacyjnymi związanymi z przeprowadzeniem ekspertyzy, rozpatrzeniem reklamacji i transportem, jeśli reklamowany Produkt będzie sprawny lub uszkodzenie nie było objęte gwarancją. W takim przypadku Kupujący zostanie obciążony opłatą manipulacyjną w wysokości kosztów poniesionych przez Gwaranta.

VI Postanowienia końcowe

1. Terminy określone w dziale V Warunków nie mają zastosowania w przypadku stwierdzenia opóźnienia płatności przez Kupującego za reklamowany produkt powyżej 7 dni od upływu terminu płatności. W powyższym przypadku, do dnia uregulowania przez Kupującego zaległości płatniczych w pełnej wysokości Gwarant ma prawo odmówić przyjęcia zgłoszenia reklamacyjnego do rozpoznania i realizacji roszczeń gwarancyjnych z tego powodu nie wstrzymuje terminu biegu udzielonej gwarancji.
2. W przypadku opóźnienia w płatności za reklamowany Produkt przekraczającej 60 dni licząc od terminu płatności wskazanej w dokumencie sprzedaży, udzielona gwarancja wygasa. W tej sytuacji wygasają też roszczenia gwarancyjne z tytułu wcześniejszych przyjętych zgłoszeń reklamacyjnych a Gwarant może złożyć oświadczenie o odstąpieniu od umowy sprzedaży reklamowanego Produktu.
3. W uzasadnionych przypadkach możliwe jest ustalenie w formie pisemnej innego terminu lub sposobu rekompensaty roszczeń Kupującego z tytułu gwarancji.
4. W przypadku naprawy Produktu czas trwania gwarancji ulega przedłużeniu o ten okres. W przypadku wymiany Produktu na nowy, Produkt ten jest objęty nową gwarancją od dnia wydania nowego Produktu przez Gwaranta.

