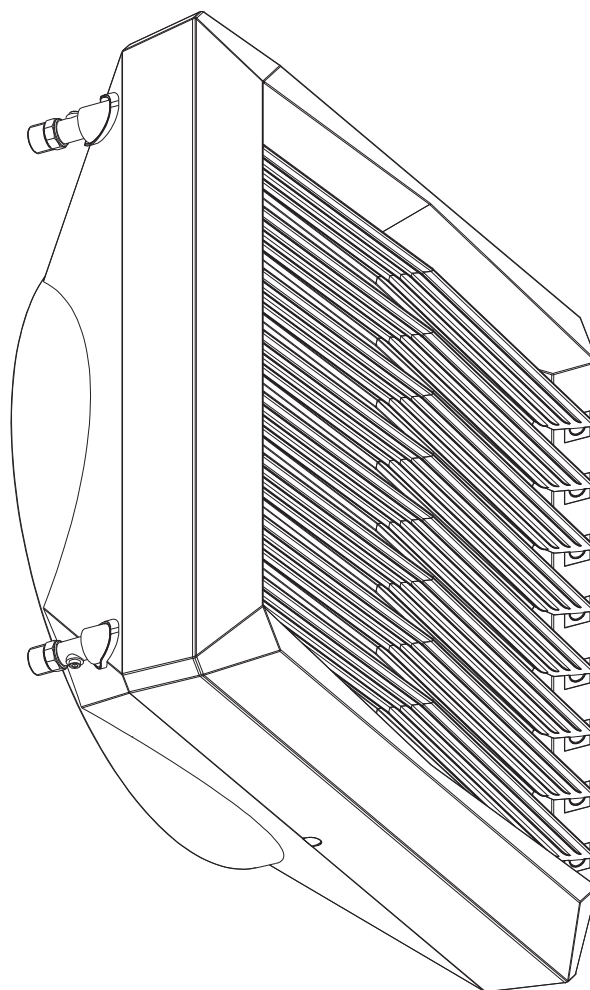


**VOLCANO VR Mini**  
**VOLCANO VR1**  
**VOLCANO VR2**  
**VOLCANO VR3**  
**VOLCANO VR-D**



# **VOLCANO**



- PL** SCHEMATY ELEKTRYCZNE
- RU** ЭЛЕКТРИЧЕСКИЕ СХЕМЫ, СИСТЕМЫ УПРАВЛЕНИЯ
- UA** ЕЛЕКТРИЧНІ СХЕМИ, СИСТЕМИ УПРАВЛІННЯ
- EN** ELECTRIC DIAGRAMS, CONTROL SYSTEMS
- HU** ELEKTROMOS KAPCSOLÁSOK, SZABÁLYZÁSI RENDSZEREK
- EE** ELEKTRISKEEMID, JUHTSÜSTEEMID
- RO** SCHEME ELECTRIC, SISTEME DE CONTROL
- LT** ELEKTROS SCHEMOS, VALDYMO SISTEMOS
- LV** ELEKTRISKĀS SHĒMAS, VADĪBAS SISTĒMAS
- CZ** ELEKTRICKÁ SCHÉMATA, OVLÁDACÍ SYSTÉMY
- DE** ELEKTRISCHE SCHALTPLÄNE
- ITA** SCHEMI ELETTRICI, SISTEMI DI CONTROLLO
- FR** SCHEMAS ELECTRIQUES

Check us on



VR-ver. 2.0 (01.2020)

# VOLCANO VR Mini

## VOLCANO VR1

## VOLCANO VR2

## VOLCANO VR3

## VOLCANO VR-D

PL

### SPIS TREŚCI

- 1.1. Podłączenie Volcano VR Mini, VR1, VR2, VR3, VR-D z silnikiem 3 biegowym do sterownika ściennego WING/VR
- 1.2. Podłączenie Volcano VR Mini, VR1, VR2, VR3 z silnikiem 3 biegowym do sterownika ściennego WING/VR z silownikiem zaworu
- 1.3. Podłączenie Volcano VR Mini, VR1, VR2, VR3, VR-D z silnikiem 3 biegowym do termostatu VR
2. Podłączenie Volcano VR Mini, VR1, VR2, VR3, VR-D z silnikiem 3 biegowym z regulatorem ARW3.0
- 3.1. Podłączenie Volcano VR Mini, VR1, VR2, VR3, VR-D, VR-D MINI z silnikiem EC ze sterownikiem VOLCANO EC
- 3.2. Podłączenie Volcano VR Mini, VR1, VR2, VR3 z silnikiem EC ze sterownikiem VOLCANO EC i silownikiem zaworu
- 4.1. Podłączenie Volcano VR Mini, VR1, VR2, VR3, VR-D z silnikiem EC ze sterownikiem HMI VR
- 4.2. Podłączenie Volcano VR Mini, VR1, VR2, VR3 z silnikiem EC ze sterownikiem HMI VR i silownikiem zaworu
- 4.3. Podłączenie Volcano VR-D z silnikiem EC ze sterownikiem HMI VR
- 4.4. Podłączenie Volcano VR Mini, VR1, VR2, VR3 z silnikiem EC ze sterownikiem HMI VR, silownikiem zaworu i czujnikiem pomiaru temperatury
- 4.5. Podłączenie Volcano VR-D z silnikiem EC ze sterownikiem HMI VR i czujnikiem pomiaru temperatury
5. Podłączenie Volcano VR Mini, VR1, VR2, VR3, VR-D z silnikiem EC z regulatorem obrotów 0-10V
- 6.1. Podłączenie Volcano VR Mini, VR1, VR2, VR3, VR-D z silnikiem EC z regulatorem obrotów 0-10V
- 6.2. Podłączenie Volcano VR Mini, VR1, VR2, VR3, VR-D z silnikiem EC z regulatorem obrotów 0-10V i czujnikiem pomiaru temperatury
7. Połączenie bez automatyki
- 8.1. Podłączenie agregatów Volcano VR Mini, VR1, VR2, VR3, VR-D z silnikiem EC z regulatorem obrotów 0-10V
- 8.2. Podłączenie agregatów Volcano VR Mini, VR1, VR2, VR3, VR-D z silnikiem EC z regulatorem obrotów 0-10V
9. KARTA GWARANCYJNA (DO WYPEŁNIENIA, WARUNKI GWARANCJI)
10. PODSTAWOWE INFORMACJE
- 10.1 Montaż
- 10.2 Przykład instalacji hydraulicznej
- 10.3 Podłączenie zasilania elektrycznego
11. PRZEGLĄDY I KONCERWACJE

RU

### СОДЕРЖАНИЕ

- 1.1. Подключение агрегатов Volcano VR Mini, VR1, VR2, VR3, VR-D с трехскоростными электродвигателями к настенному контроллеру WING/VR
- 1.2. Подключение агрегатов Volcano VR Mini, VR1, VR2, VR3 с трехскоростными электродвигателями к настенному контроллеру WING/VR с сервоприводом клапана
- 1.3. Подключение агрегатов Volcano VR Mini, VR1, VR2, VR3, VR-D с трехскоростными электродвигателями к терmostату VR
2. Подключение агрегатов Volcano VR Mini, VR1, VR2, VR3, VR-D с трехскоростными электродвигателями к регулятору скорости ARW3.0
- 3.1. Подключение агрегатов Volcano VR Mini, VR1, VR2, VR3, VR-D, VR-D MINI с EC-двигателями к контроллеру VOLCANO EC
- 3.2. Подключение агрегатов Volcano VR Mini, VR1, VR2, VR3 с EC-двигателями к контроллеру VOLCANO EC и сервоприводу клапана
- 4.1. Подключение агрегатов Volcano VR Mini, VR1, VR2, VR3, VR-D с EC-двигателями к контроллеру HMI VR
- 4.2. Подключение агрегатов Volcano VR Mini, VR1, VR2, VR3 с EC-двигателями к контроллеру HMI VR и сервоприводу клапана
- 4.3. Подключение агрегатов Volcano VR-D с EC-двигателями к контроллеру HMI VR
- 4.4. Подключение агрегатов Volcano VR Mini, VR1, VR2, VR3 с EC-двигателями к контроллеру HMI VR, сервоприводу клапана и к датчику температуры
- 4.5. Подключение агрегатов Volcano VR Mini, VR1, VR2, VR3 с EC-двигателями к контроллеру HMI VR и температурному датчику
5. Подключение агрегатов Volcano VR Mini, VR1, VR2, VR3, VR-D с EC-двигателями к 0-10V speed controller
- 6.1. Подключение агрегатов Volcano VR Mini, VR1, VR2, VR3, VR-D с EC-двигателями к 0-10V
- 6.2. Подключение агрегатов Volcano VR Mini, VR1, VR2, VR3, VR-D с EC-двигателями к 0-10V и температурному датчику
7. Соединение без автоматики
- 8.1. Подключение агрегатов Volcano VR Mini, VR1, VR2, VR3, VR-D с EC-двигателями к 0-10V
- 8.2. Подключение агрегатов Volcano VR Mini, VR1, VR2, VR3, VR-D с EC-двигателями к 0-10V
9. СТАНДАРТНЫЕ УСЛОВИЯ ГАРАНТИИ VTS НА ПРОДУКЦИЮ EUROHEAT
10. ОСНОВНАЯ ИНФОРМАЦИЯ
- 10.1 Монтаж
- 10.2 Пример обвязки по воде
- 10.3 Подключение электропитания
11. ОСМОТРЫ, ТЕХНИЧЕСКОЕ ОБСЛУЖИВАНИЕ И КОНСЕРВАЦИЯ

UA

### ЗМІСТ

- 1.1. Підключення Volcano VR Mini, VR1, VR2, VR3, VR-D з трьохшвидкісним двигуном до настінного контролера WING/VR
- 1.2. Підключення Volcano VR Mini, VR1, VR2, VR3 з трьохшвидкісним двигуном до настінного контролера WING/VR з клапаном з сервоприводом
- 1.3. Підключення Volcano VR Mini, VR1, VR2, VR3, VR-D з трьохшвидкісним двигуном до Термостат VR
2. Підключення Volcano VR Mini, VR1, VR2, VR3, VR-D з трьохшвидкісним двигуном до регулятора частоти обертів вентилятора -ARW3.0
- 3.1. Підключення Volcano VR Mini, VR1, VR2, VR3, VR-D, VR-D MINI з EC двигуном до настінного контролера VOLCANO EC
- 3.2. Підключення Volcano VR Mini, VR1, VR2, VR3 з EC двигуном до настінного контролера VOLCANO EC та клапана з сервоприводом
- 4.1. Підключення Volcano VR Mini, VR1, VR2, VR3, VR-D з EC двигуном до настінного контролера HMI VR
- 4.2. Підключення Volcano VR Mini, VR1, VR2, VR3 з EC двигуном до настінного контролера HMI VR та клапана з сервоприводом
- 4.3. Підключення Volcano VR-D з EC двигуном до настінного контролера HMI VR
- 4.4. Підключення Volcano VR Mini, VR1, VR2, VR3 з EC двигуном до настінного контролера HMI VR, клапана з сервоприводом та датчика температури
- 4.5. Підключення Volcano VR-D з EC двигуном до настінного контролера HMI VR та датчика температури
5. Підключення Volcano VR Mini, VR1, VR2, VR3, VR-D з EC двигуном до регулятора частоти обертів вентилятора 0-10В
- 6.1. Підключення Volcano VR Mini, VR1, VR2, VR3, VR-D з EC двигуном до регулятора частоти обертів вентилятора 0-10В
- 6.2. Підключення Volcano VR Mini, VR1, VR2, VR3, VR-D з EC двигуном до регулятора частоти обертів вентилятора 0-10В та датчика температури
7. Підключення без автоматики
- 8.1. Підключення Volcano VR Mini, VR1, VR2, VR3, VR-D з EC двигуном до регулятора частоти обертів вентилятора 0-10В
- 8.2. Підключення Volcano VR Mini, VR1, VR2, VR3, VR-D з EC двигуном до регулятора частоти обертів вентилятора 0-10В
9. СТАНДАРТНІ УМОВИ ГАРАНТІЇ VTS НА ПРОДУКЦІЮ EUROHEAT
10. ІНСПЕКЦІЇ І ТЕХНІЧНЕ ОБСЛУГОВУВАННЯ

EN

### TABLE OF CONTENTS

- 1.1. Connection of Volcano VR Mini, VR1, VR2, VR3, VR-D with 3-speeds motor to the wall-mounted controller WING/VR
- 1.2. Connection of Volcano VR Mini, VR1, VR2, VR3 with 3-speeds motor to the wall-mounted controller WING/VR with the valve actuator
- 1.3. Connection of Volcano VR Mini, VR1, VR2, VR3, VR-D with 3-speeds motor to the thermostat VR
2. Connection of Volcano VR Mini, VR1, VR2, VR3, VR-D with 3-speeds motor to the speed controller - ARW3.0
- 3.1. Connection of Volcano VR Mini, VR1, VR2, VR3, VR-D, VR-D MINI with EC motor to the VOLCANO EC controller
- 3.2. Connection of Volcano VR Mini, VR1, VR2, VR3 with EC motor to the VOLCANO EC controller and valve actuator
- 4.1. Connection of Volcano VR Mini, VR1, VR2, VR3, VR-D with EC motor to the HMI VR controller
- 4.2. Connection of Volcano VR Mini, VR1, VR2, VR3 with EC motor to the HMI VR controller and valve actuator
- 4.3. Connection of Volcano VR-D with EC motor to the HMI VR controller
- 4.4. Connection of Volcano VR Mini, VR1, VR2, VR3 with EC motor to the HMI VR controller, valve actuator and temperature sensor
- 4.5. Connection of Volcano VR-D with EC motor to the HMI VR controller and temperature sensor
5. Connection of Volcano VR Mini, VR1, VR2, VR3, VR-D with EC motor to the 0-10V speed controller
- 6.1. Connection of Volcano VR Mini, VR1, VR2, VR3, VR-D with EC motor to the 0-10V speed controller
- 6.2. Connection of Volcano VR Mini, VR1, VR2, VR3, VR-D with EC motor to the 0-10V speed controller and temperature sensor
7. Connection without automatics
- 8.1. Connection of Volcano VR Mini, VR1, VR2, VR3, VR-D with EC motor to the 0-10V speed controller
- 8.2. Connection of Volcano VR Mini, VR1, VR2, VR3, VR-D with EC motor to the 0-10V speed controller régulateur de vitesse 0-10V
9. VTS STANDARD WARRANTY TERMS AND CONDITIONS FOR EUROHEAT PRODUCTS
10. BASIC INFORMATION
- 10.1 Assembly
- 10.2 Example of a hydraulic system
- 10.3 Connecting to the power supply
11. INSPECTIONS AND MAINTENANCE

HU

### TARTALOMJEGYZÉK

- 1.1 VR-Mini, VR1, VR2, VR3, vagy VR-D csatlakoztatása 3 állású motorral és a WING/VR fal szabályzóhoz
- 1.2 Volcano VR Mini, VR1, VR2, VR3, csatlakoztatása 3 állású motorral a WING/VR fal szabályzóhoz.
- 1.3 VR-Mini, VR1, VR2, VR3, vagy VR-D csatlakoztatása 3 állású motorral és a VR Termostát szabályzóhoz
- 2 VR-Mini, VR1, VR2, VR3, vagy VR-D csatlakoztatása 3 állású motorral a fordulatszám szabályzóhoz - ARW3.0
- 3.1 Volcano VR Mini, VR1, VR2, VR3, VR-D, VR-D MINI EC motoros csatlakoztatása VOLCANO EC vezérlőhöz.
- 3.2 Volcano VR Mini, VR1, VR2, VR3, EC motoros csatlakoztatása VOLCANO EC vezérlőhöz és szeleppozitívhoz
- 4.1 Volcano VR Mini, VR1, VR2, VR3, VR-D EC motoros csatlakoztatása HMI VR vezérlőhöz.
- 4.2 Volcano VR Mini, VR1, VR2, VR3, EC motoros csatlakoztatása HMI VR vezérlőhöz és szeleppozitívhoz
- 4.3 Volcano VR-D csatlakoztatása EC motorral a HMI VR vezérlőhöz
- 4.4 Volcano VR Mini, VR1, VR2, VR3 EC motoros csatlakoztatása HMI VR vezérlőhöz, szelep és szeleppozitívhoz és hőérzékelőhöz
- 4.5 Volcano VR-D EC motoros csatlakoztatása a HMI VR vezérlőhöz és hőérzékelőhöz
5. Volcano VR Mini, VR1, VR2, VR3, VR-D EC motoros csatlakoztatása 0-10V fordulatszám szabályzóhoz
- 6.1. Volcano VR Mini, VR1, VR2, VR3, VR-D EC motoros csatlakoztatása 0-10V fordulatszám szabályzóhoz
- 6.2. Volcano VR Mini, VR1, VR2, VR3, VR-D EC motoros csatlakoztatása 0-10V fordulatszám szabályzóhoz vezérlőhöz és hőérzékelőhöz
7. Csatlakozások automatika nélkül
- 8.1. Volcano VR Mini, VR1, VR2, VR3, VR-D EC motoros csatlakoztatása 0-10V fordulatszám szabályzóhoz
- 8.2. Volcano VR Mini, VR1, VR2, VR3, VR-D EC motoros csatlakoztatása 0-10V fordulatszám szabályzóhoz
9. STANDARD VTS GARANCIA KONDISCIÓK EUROHEAT TERMÉKEKRE
10. ELLENŐRZÉS ÉS KARBANTARTÁS

EE

### SISUKORD

- 1.1. Kolmekiiruselise mootoriga Volcano VR Mini, VR1, VR2, VR3, VR-D ühendamine seinale paigaldatava regulaatoriga WING/VR
- 1.2. Kolmekiiruselise mootoriga Volcano VR Mini, VR1, VR2, VR3 ühendamine seinale paigaldatava regulaatoriga WING/VR ja klapiajamiga
- 1.3. Kolmekiiruselise mootoriga Volcano VR Mini, VR1, VR2, VR3, VR-D ühendamine seinale termostaat VR
2. Kolmekiiruselise mootoriga Volcano VR Mini, VR1, VR2, VR3, VR-D ühendamine kiiruseregulaatoriga ARW3.0
- 3.1. EC-mootoriga Volcano VR Mini, VR1, VR2, VR3, VR-D, VR-D MINI ühendamine regulaatoriga VOLCANO EC
- 3.2. EC-mootoriga Volcano VR Mini, VR1, VR2, VR3 ühendamine regulaatoriga VOLCANO EC ja klapiajamiga
- 4.1. EC-mootoriga Volcano VR Mini, VR1, VR2, VR3, VR-D ühendamine regulaatoriga HMI VR
- 4.2. EC-mootoriga Volcano VR Mini, VR1, VR2, VR3 ühendamine regulaatoriga HMI VR ja klapiajamiga
- 4.3. EC-mootoriga Volcano VR-D ühendamine regulaatoriga HMI VR
- 4.4. EC-mootoriga Volcano VR Mini, VR1, VR2, VR3 ühendamine regulaatoriga HMI VR, klapiajamiga ja temperatuuranduriga
- 4.5. EC-mootoriga Volcano VR-D ühendamine regulaatoriga HMI VR ja temperatuuranduriga
5. EC-mootoriga Volcano VR Mini, VR1, VR2, VR3, VR-D ühendamine 0-10 V kiiruseregulaatoriga
- 6.1. EC-mootoriga Volcano VR Mini, VR1, VR2, VR3, VR-D ühendamine 0-10V kiiruseregulaatoriga
- 6.2. EC-mootoriga Volcano VR Mini, VR1, VR2, VR3, VR-D ühendamine 0-10 V kiiruseregulaatoriga ja temperatuuranduriga
7. Siujngimas be automatikis
- 8.1. EC-mootoriga Volcano VR Mini, VR1, VR2, VR3, VR-D ühendamine 0-10 V kiiruseregulaatoriga
- 8.2. EC-mootoriga Volcano VR Mini, VR1, VR2, VR3, VR-D ühendamine 0-10 V kiiruseregulaatoriga
9. VTSI STANDARDGARANTITINGIMUSED EUROHEATI TOODETELE
10. ÜLEVAATUS JA HOOLDUS

RO

### CUPRINS

- 1.1. Conectarea Volcano VR Mini, VR1, VR2, VR3, VR-D cu motor cu 3 trepte la controller-ul WING/VR
- 1.2. Conectarea Volcano VR Mini, VR1, VR2, VR3 cu motor cu 3 trepte la controller-ul WING/VR cu vana cu 2 cai cu servomotor
- 1.3. Conectarea Volcano VR Mini, VR1, VR2, VR3, VR-D cu motor cu 3 trepte la termostat VR
2. Conectarea Volcano VR Mini, VR1, VR2, VR3, VR-D cu motor cu 3 trepte la regulatorul de viteza - ARW3.0
- 3.1. Conectarea aerotermei Volcano VR Mini, VR1, VR2, VR3, VR-D, VR-D MINI cu motor CE la controller-ul VOLCANO EC
- 3.2. Conectarea aerotermei Volcano VR Mini, VR1, VR2, VR3 cu motor CE la controller-ul VOLCANO EC si vana cu 2

- cai cu servomotor
- 4.1. Conectarea aerotermei Volcano VR Mini, VR1, VR2, VR3, VR-D cu motor CE la controller-ul HMI VR
  - 4.2. Conectarea aerotermei Volcano VR Mini, VR1, VR2, VR3 cu motor CE la controller-ul HMI VR si vana cu 2 cai cu servomotor
  - 4.3. Conectarea Volcano VR-D cu motor CE la controller-ul HMI VR
  - 4.4. Conectarea aerotermei Volcano VR Mini, VR1, VR2, VR3 cu motor CE la controller-ul HMI VR, vana cu 2 cai cu servomotor si senzori de temperatura
  - 4.5. Conectarea Volcano VR-D cu motor CE la controller-ul HMI VR si senzori de temperatura
  5. Conectarea Volcano VR Mini, VR1, VR2, VR3, VR-D cu motor CE la regulator de viteza 0-10V
  - 6.1. Conectarea Volcano VR Mini, VR1, VR2, VR3, VR-D cu motor CE la regulator de viteza 0-10V
  - 6.2. Conectarea Volcano VR Mini, VR1, VR2, VR3, VR-D cu motor CE la regulator de viteza 0-10V si senzori de temperatura
  7. Sjunjimas be automatikas
  - 8.1. Conectarea Volcano VR Mini, VR1, VR2, VR3, VR-D cu motor CE la regulator de viteza 0-10V
  - 8.2. Conectarea Volcano VR Mini, VR1, VR2, VR3, VR-D cu motor CE la regulator de viteza 0-10V
  9. CONDITII STANDARD VTS DE GARANTIE PENTRU PRODUSELE EUROHEAT
  10. INSPECTII SI INTRETINERE

## LT

### TURINYS

- 1.1. „Volcano“ serijos šildytuvo „VR Mini“, VR1, VR2, VR3, VR-D su trijų greičių varikliu jungimas prie ant sienos montuojamo valdiklio WING / VR
- 1.2. „Volcano“ serijos šildytuvo „VR Mini“, VR1, VR2, VR3, VR-D su trijų greičių varikliu jungimas prie ant sienos montuojamo valdiklio WING / VR su vožtuvu pavara
- 1.3. „Volcano“ serijos šildytuvo „VR Mini“, VR1, VR2, VR3, VR-D su trijų greičių varikliu jungimas prie ant sienos termostatas VR
2. „Volcano“ serijos šildytuvo „VR Mini“, VR1, VR2, VR3, VR-D su trijų greičių varikliu jungimas prie greičio valdiklio ARW3.0
- 3.1. „Volcano“ serijos šildytuvo „VR Mini“, VR1, VR2, VR3, VR-D, VR-D MINI su EC varikliu jungimas prie valdiklio „VOLCANO EC“
- 3.2. „Volcano“ serijos šildytuvo „VR Mini“, VR1, VR2, VR3 su EC varikliu jungimas prie valdiklio „VOLCANO EC“ ir vožtuvo pavara
- 4.1. „Volcano“ serijos šildytuvo „VR Mini“, VR1, VR2, VR3, VR-D su EC varikliu jungimas prie valdiklio „HMI VR“
- 4.2. „Volcano“ serijos šildytuvo „VR Mini“, VR1, VR2, VR3 su EC varikliu jungimas prie valdiklio „HMI VR“ ir vožtuvo pavara
- 4.3. „Volcano“ serijos šildytuvo VR-D su EC varikliu jungimas prie valdiklio „HMI VR“
- 4.4. „Volcano“ serijos šildytuvo „VR Mini“, VR1, VR2, VR3 su EC varikliu jungimas prie valdiklio „HMI VR“, vožtuvo pavara ir temperatūros jutiklio
- 4.5. „Volcano“ serijos šildytuvo VR-D su EC varikliu jungimas prie valdiklio „HMI VR“ ir temperatūros jutiklio
5. „Volcano“ serijos šildytuvo „VR Mini“, VR1, VR2, VR3, VR-D su EC varikliu jungimas prie 0-10 V greičio regulatoriaus
- 6.2. „Volcano“ serijos šildytuvo „VR Mini“, VR1, VR2, VR3, VR-D su EC varikliu jungimas prie 0-10 V greičio regulatoriaus un temperatūros sensoru
7. Pripojeni bez regulace
- 8.1. „Volcano“ serijos šildytuvo „VR Mini“, VR1, VR2, VR3, VR-D su EC varikliu jungimas prie 0-10 V greičio regulatoriaus
- 8.2. „Volcano“ serijos šildytuvo „VR Mini“, VR1, VR2, VR3, VR-D su EC varikliu jungimas prie 0-10 V greičio regulatoriaus
9. VTS „EUROHEAT“ GAMINIŲ STANDARTINĖS GARANTIJOS SĄLYGOS
10. TIKRINIMO IR PRIEŽIŪROS LENTELĖ

## LV

### SATURS

- 1.1. Ar 3 ātrumu motoru aprīkotas ierīces VOLCANO VR Mini, VR1, VR2, VR3, VR-D savienojums ar regulatoru WING/VR (uzstādāms pie sienas)
- 1.2. Ar 3 ātrumu motoru aprīkotas ierīces VOLCANO VR Mini, VR1, VR2, VR3 savienojums ar regulatoru WING/VR (uzstādāms pie sienas), kam ir vārstā piedziņa
- 1.3. Ar 3 ātrumu motoru aprīkotas ierīces VOLCANO VR Mini, VR1, VR2, VR3, VR-D savienojums ar termostats VR (uzstādāms pie sienas)
2. Ar 3 ātrumu motoru aprīkotas ierīces VOLCANO VR Mini, VR1, VR2, VR3, VR-D savienojums ar ātruma regulatoru ARW3.0
- 3.1. Ar motoru EC aprīkotas ierīces VOLCANO VR Mini, VR1, VR2, VR3, VR-D, VR-D MINI savienojums ar regulatoru VOLCANO EC
- 3.2. Ar motoru EC aprīkotas ierīces VOLCANO VR Mini, VR1, VR2, VR3 savienojums ar regulatoru VOLCANO EC un vārstā piedziņu
- 4.1. Ar motoru EC aprīkotas ierīces VOLCANO VR Mini, VR1, VR2, VR3, VR-D savienojums ar regulatoru HMI VR
- 4.2. Ar motoru EC aprīkotas ierīces VOLCANO VR Mini, VR1, VR2, VR3 savienojums ar regulatoru HMI VR un vārstā piedziņu
- 4.3. Ar motoru EC aprīkotas ierīces VOLCANO VR-D savienojums ar regulatoru HMI VR
- 4.4. Ar motoru EC aprīkotas ierīces VOLCANO VR Mini, VR1, VR2, VR3 savienojums ar regulatoru HMI VR, vārstā piedziņu un temperatūras sensoru
- 4.5. Ar motoru EC aprīkotas ierīces VOLCANO VR-D savienojums ar regulatoru HMI VR un temperatūras sensoru
5. Ar motoru EC aprīkotas ierīces VOLCANO VR Mini, VR1, VR2, VR3, VR-D savienojums ar ātruma regulatoru (0-10 V)
- 6.1. Ar motoru EC aprīkotas ierīces VOLCANO VR Mini, VR1, VR2, VR3, VR-D savienojums ar ātruma regulatoru (0-10 V)
- 6.2. Ar motoru EC aprīkotas ierīces VOLCANO VR Mini, VR1, VR2, VR3, VR-D savienojums ar ātruma regulatoru (0-10 V) a čidlem pro mēreni teploty
7. Savienojums bez automatikas
- 8.1. Ar motoru EC aprīkotas ierīces VOLCANO VR Mini, VR1, VR2, VR3, VR-D savienojums ar ātruma regulatoru (0-10 V)
- 8.2. Ar motoru EC aprīkotas ierīces VOLCANO VR Mini, VR1, VR2, VR3, VR-D savienojums ar ātruma regulatoru (0-10 V)
9. «VTS» STANDARTA GARANTIJAS NOSACĪJUMI «EUROHEAT» PRODUKTIEM
10. APSKATES UN TEHNISKĀ APKOPE

## CZ

### OBSAH

- 1.1. Pripojeni Volcano VR Mini, VR1, VR2, VR3, VR-D s třichlostním motorem k nástěnnému ovladači WING/VR
- 1.2. Pripojeni Volcano VR Mini, VR1, VR2, VR3, VR-D s třichlostním motorem k nástěnnému ovladači WING/VR s pohonem ventilu
- 1.3. Pripojeni Volcano VR Mini, VR1, VR2, VR3, VR-D s třichlostním motorem k termostat VR
2. Pripojeni Volcano VR Mini, VR1, VR2, VR3, VR-D s třichlostním motorem s regulátorem ARW3.0
- 3.1. Pripojeni Volcano VR Mini, VR1, VR2, VR3, VR-D, VR-D MINI s motorem EC s ovladačem VOLCANO EC
- 3.2. Pripojeni Volcano VR Mini, VR1, VR2, VR3, VR-D s motorem EC s ovladačem VOLCANO EC a pohonem ventilu
- 4.1. Pripojeni Volcano VR Mini, VR1, VR2, VR3, VR-D s motorem EC s ovladačem HMI VR
- 4.2. Pripojeni Volcano VR Mini, VR1, VR2, VR3, VR-D s motorem EC s ovladačem HMI VR a pohonem ventilu
- 4.3. Pripojeni Volcano VR-D s motorem EC s ovladačem HMI VR

- 4.4. Pripojeni Volcano VR Mini, VR1, VR2, VR3, VR-D s motorem EC s ovladačem HMI VR a pohonem ventilu a čidlem pro měření teploty
- 4.5. Pripojeni Volcano VR-D s motorem EC s ovladačem HMI VR a čidlem pro měření teploty
5. Pripojeni Volcano VR Mini, VR1, VR2, VR3, VR-D s motorem EC s regulátorem otáček 0-10 V
- 6.1. Pripojeni Volcano VR Mini, VR1, VR2, VR3, VR-D s motorem EC s regulátorem otáček 0-10 V
- 6.2. Pripojeni Volcano VR Mini, VR1, VR2, VR3, VR-D s motorem EC s regulátorem otáček 0-10 V
7. Pripojeni bez regulace
- 8.1. Pripojeni Volcano VR Mini, VR1, VR2, VR3, VR-D s motorem EC s regulátorem otáček 0-10 V
- 8.2. Pripojeni Volcano VR Mini, VR1, VR2, VR3, VR-D s motorem EC s regulátorem otáček 0-10 V
9. STANDARDNÍ ZÁRUČNÍ PODMINKY VTS PRO PRODUKTY ŘADY EUROHEAT

## DE

### INHALTSVERZEICHNIS

- 1.1. Anschluss von Volcano VR Mini, VR1, VR2, VR3, VR-D mit einem 3-Gang-Motor für den Wandsteuerer WING/VR
- 1.2. Anschluss von Volcano VR Mini, VR1, VR2, VR3, VR-D mit einem 3-Gang-Motor für den Wandsteuerer WING/VR mit einem Ventil-Stellmotor
- 1.3. Anschluss von Volcano VR Mini, VR1, VR2, VR3, VR-D mit einem 3-Gang-Motor für den Thermostat VR
2. Anschluss von Volcano VR Mini, VR1, VR2, VR3, VR-D mit einem 3-Gang-Motor mit dem Regler ARW3.0
- 3.1. Anschluss von Volcano VR Mini, VR1, VR2, VR3, VR-D, VR-D MINI mit einem EC-Motor und dem Steuerer VOLCANO EC
- 3.2. Anschluss von Volcano VR Mini, VR1, VR2, VR3 mit einem EC-Motor, dem Steuerer VOLCANO EC und einem Ventil-Stellmotor
- 4.1. Anschluss von Volcano VR Mini, VR1, VR2, VR3, VR-D mit einem EC-Motor und dem Steuerer HMI VR
- 4.2. Anschluss von Volcano VR Mini, VR1, VR2, VR3, VR-D mit einem EC-Motor, dem Steuerer HMI VR und einem Ventil-Stellmotor
- 4.3. Anschluss von Volcano VR-D mit einem EC-Motor und dem Steuerer HMI VR
- 4.4. Anschluss von Volcano VR Mini, VR1, VR2, VR3 mit einem EC-Motor, dem Steuerer HMI VR, einem Ventil-Stellmotor und einem Temperaturfühler
- 4.5. Anschluss von Volcano VR-D mit einem EC-Motor, dem Steuerer HMI VR und einem Temperaturfühler
5. Anschluss von Volcano VR Mini, VR1, VR2, VR3 mit einem EC-Motor und dem Drehzahlregler 0-10V
- 6.1. Anschluss von Volcano VR Mini, VR1, VR2, VR3 mit einem EC-Motor und dem Drehzahlregler 0-10V
- 6.2. Anschluss von Volcano VR Mini, VR1, VR2, VR3 mit einem EC-Motor und dem Drehzahlregler 0-10V und einem Temperaturfühler
7. Ühendamine ilma automaatikata
- 8.1. Anschluss von Volcano VR Mini, VR1, VR2, VR3 mit einem EC-Motor und dem Drehzahlregler 0-10V
- 8.2. Anschluss von Volcano VR Mini, VR1, VR2, VR3 mit einem EC-Motor und dem Drehzahlregler 0-10V
10. VTS STANDARD-GARANTIEBEDINGUNGEN FÜR EUROHEAT-PRODUKTE
13. GRUNDLEGENDE INFORMATIONEN
- 10.1 Montage
- 10.2 Beispiel für hydrauliksystem
- 10.3 Elektrischer anschluss

## ITA

### SOMMARIO

- 1.1. Il collegamento di Volcano VR Mini, VR1, VR2, VR3, VR-D con motore a 3 velocità al controllore a parete WING/VR
- 1.2. Il collegamento di Volcano VR Mini, VR1, VR2, VR3, VR-D con motore a 3 velocità al controllore a parete WING/VR con attuatore della valvola
- 1.3. Il collegamento di Volcano VR Mini, VR1, VR2, VR3, VR-D con motore a 3 velocità al termostato VR
2. Il collegamento di Volcano VR Mini, VR1, VR2, VR3, VR-D con motore a 3 velocità con regolatore ARW3.0
- 3.1. Il collegamento di Volcano VR Mini, VR1, VR2, VR3, VR-D, VR-D MINI con motore EC con controllore VOLCANO EC
- 3.2. Il collegamento di Volcano VR Mini, VR1, VR2, VR3 con motore EC con controllore VOLCANO EC e attuatore della valvola
- 4.1. Il collegamento di Volcano VR Mini, VR1, VR2, VR3, VR-D con motore EC con controllore HMI VR
- 4.2. Il collegamento di Volcano VR Mini, VR1, VR2, VR3 con motore EC con controllore HMI VR e attuatore della valvola
- 4.3. Il collegamento di Volcano VR-D con motore EC con controllore HMI VR
- 4.4. Il collegamento di Volcano VR Mini, VR1, VR2, VR3 con motore EC con controllore HMI VR, attuatore della valvola e sensore di misurazione di temperatura
- 4.5. Il collegamento di Volcano VR-D con motore EC con controllore HMI VR e sensore di temperatura
5. Il collegamento di Volcano VR Mini, VR1, VR2, VR3, VR-D con motore EC con regolatore di giri 0-10V
- 6.1. Il collegamento di Volcano VR Mini, VR1, VR2, VR3, VR-D con motore EC con regolatore di giri 0-10V
- 6.2. Il collegamento di Volcano VR Mini, VR1, VR2, VR3, VR-D con motore EC con regolatore di giri 0-10V e sensore di temperatura
7. Collegamento senza controller automatici
- 8.1. Il collegamento di Volcano VR Mini, VR1, VR2, VR3, VR-D con motore EC con regolatore di giri 0-10V
- 8.2. Il collegamento di Volcano VR Mini, VR1, VR2, VR3, VR-D con motore EC con regolatore di giri 0-10V
9. CONDIZIONI STANDARD DI GARANZIA VTS PER PRODOTTI EUROHEAT

## FR

### TABLE DES MATIÈRES

- 1.1. Le branchement de Volcano VR Mini, VR1, VR2, VR3, VR-D avec un moteur à 3 vitesses au contrôleur mural WING/VR
- 1.2. Le branchement de Volcano VR Mini, VR1, VR2, VR3, VR-D avec un moteur à 3 vitesses au contrôleur mural WING/VR avec un actionneur de soupape
- 1.3. Le branchement de Volcano VR Mini, VR1, VR2, VR3, VR-D avec un moteur à 3 vitesses au thermostat VR
2. Le branchement de Volcano VR Mini, VR1, VR2, VR3, VR-D avec un moteur à 3 vitesses au régulateur ARW3.0
- 3.1. Le branchement de Volcano VR Mini, VR1, VR2, VR3, VR-D, VR-D MINI avec un moteur EC au contrôleur VOLCANO EC
- 3.2. Le branchement de Volcano VR Mini, VR1, VR2, VR3 avec un moteur EC au contrôleur VOLCANO EC et a l'actionneur de soupape
- 4.1. Le branchement de Volcano VR Mini, VR1, VR2, VR3, VR-D avec un moteur EC au contrôleur HMI VR
- 4.2. Le branchement de Volcano VR Mini, VR1, VR2, VR3 avec un moteur EC au contrôleur HMI VR et a l'actionneur de soupape
- 4.3. Le branchement de Volcano VR-D avec un moteur EC au contrôleur HMI VR
- 4.4. Le branchement de Volcano VR Mini, VR1, VR2, VR3 avec un moteur EC au contrôleur HMI VR, a l'actionneur de soupape et au capteur de température
- 4.5. Le branchement de Volcano VR-D avec un moteur EC au contrôleur HMI VR et au capteur de température
5. Le branchement de Volcano VR Mini, VR1, VR2, VR3, VR-D avec un moteur EC au régulateur de vitesse 0-10V
- 6.1. Le branchement de Volcano VR Mini, VR1, VR2, VR3, VR-D avec un moteur EC au régulateur de vitesse 0-10V
- 6.2. Le branchement de Volcano VR Mini, VR1, VR2, VR3, VR-D avec un moteur EC au régulateur de vitesse 0-10V et au capteur de température
7. Connexion sans automatisations
- 8.1. Le branchement de Volcano VR Mini, VR1, VR2, VR3, VR-D avec un moteur EC au régulateur de vitesse 0-10V
- 8.2. Le branchement de Volcano VR Mini, VR1, VR2, VR3, VR-D avec un moteur EC au régulateur de vitesse 0-10V
9. LA CARTE DE GARANTIE (À REMPLIR, LES CONDITIONS DE GARANTIE)



**UWAGA!** Połączenie elementów automatyki powinno być zrealizowane w sposób zapewniający możliwość obsługi serwisowej. Regulatory powinny być umieszczone w miejscach widocznych z możliwością swobodnej zmiany nastaw. Połączenia instalacji elektrycznej powinna wykonywać osoba o odpowiednich kwalifikacjach zgodnie z dokumentacją dołączoną do urządzenia oraz z powyższymi schematami połączeń. Bardziej rozbudowane schematy automatyki z aparatami VOLCANO dostępne są na zapytanie. Rysunki elementów automatyki przedstawiają jedynie wizualizacje przykładowych produktów.

#### **ВНИМАНИЕ!**

Подключение элементов автоматики должно быть выполнено так, чтобы обеспечить возможность сервисного обслуживания. Устройства должны быть установлены в хорошо видимых местах, с возможностью свободного изменения настроек. Подключение кабельных соединений должно выполняться квалифицированным персоналом в соответствии с инструкцией и вышеуказанными схемами. Более сложные схемы подключения автоматики с VOLCANO предоставляются по запросу. Рисунки элементов автоматики представляют исключительно визуализацию продуктов.

#### **ПРИМІТКА!**

Підключення елементів автоматики треба виконувати таким чином, щоб спростити сервісне обслуговування. Контролери мають бути розташовані на видних місцях для забезпечення легкості регулювання. Електричні з'єднання мають проводитись кваліфікованим персоналом відповідно до електричних схем підключення, які наведені вище. Більш детальні електричні схеми для тепловентиляторів VOLCANO надаються за запитом. Креслення елементів автоматики є лише візуалізацію продуктів.

**NOTE!** Connection of the automatic devices should be done in a way facilitating service procedures. Controllers should be positioned in visible places ensuring ease of adjustment. The connections between electrical installations should be done by a qualified person according to the connection diagrams shown above. More comprehensive automatic device diagrams for VOLCANO unit heaters are available on request. The automatic element drawings are only a visualization of sample products.

**FIGYELEM!** A szerelés megkönnyítése érdekében vegye figyelembe az alábbiakat. A bekötéseket és elektromos csatlakozásokat csak képzett személy végezze! Kérésre további kapcsolási rajzok is elérhetőek az automatika-elemekhez. Az automatika-elem rajzok csak illusztrációk.

**MÄRKUS!** Automaatseadmed tuleks ühendada nii, et neid oleks pärast lihtne hooldada. Reguleerimise hõlbustamiseks tuleks regulaatorid paigutada nähtavasse kohta. Elektripaigaldiste vahelised ühendused peaks teostama väljaõppinud isik vastavalt eespool esitatud ühendusskeemidele. Soovi korral on võimalik saada VOLCANO kütteseadmete automaatikaosade üksikasjalikumaid skeeme. Automaatikaelementide joonistel on kujutatud üksnes illustreerivaid tootenäidiseid.

**NOTA!** Conectarea elementelor de automatizare trebuie realizata in asa fel incat sa permita efectuarea procedurilor de service. Controller-ele trebuie amplasate in locatii ce permit operarea facila a acestora. Conexiunile electrice trebuie realizate de personal autorizat, conform diagramelor de conectare prezentate mai jos. Diagrame mai complexe de conectare a aerotermelor VOLCANO sunt disponibile la cerere. Imaginile de prezentare a elementelor de automatizare sunt doar vizualizari ale mostrelor.

**PASTABA!** Automatikos įrenginių prijungimas turi būti atliekamas taip, kad būtų galima lengviau atlikti techninės priežiūros darbus. Valdikliai turi būti montuojami matomose vietose taip užtikrinant paprastą jų reguliavimą. Elektrinės dalies montavimo darbus turi atlikti reikiamą kvalifikaciją turintis asmuo vadovaujantis aukščiau nurodytomis jungimo schemomis. Išsamesnes VOLCANO serijos įrenginių automatikos schemas galite gauti paprašę. Automatikos elementų brėžiniai yra tik gaminių pavyzdžių vizualizacija.

**PIEZĪME.** Automātikas ierīču savienošana jāveic tā, lai atvieglotu tehniskās apkopes procedūru izpildi. Regulatori jānovieto redzamās vietās, lai varētu nodrošināt vieglu regulēšanu. Elektroinstalācijas savienojumi jāveic kvalificētam speciālistam saskaņā ar iepriekš dotajām savienojumu shēmām. Pēc pieprasījuma ir pieejamas VOLCANO sildītāju detalizētākas automātisko ierīču shēmas. Automātikas elementu zīmējumi ir doti tikai parauga produktu vizualizācijas nolūkā.

**POZOR!** Zapojení automatických prvků by mělo být provedeno způsobem usnadňujícím servis. Regulátory by měly být umístěny na viditelných místech umožňujících snadné nastavení. Elektrické připojení musí provádět řádně kvalifikovaná osoba podle dokumentace, která byla dodána se zařízením, a podle výše uvedených schémat zapojení. Složitější schémata automatizace s přístroji VOLCANO jsou k dispozici na vyžádání. Výkresy prvků automatizace jsou jen vizualizací vzorků výrobků.

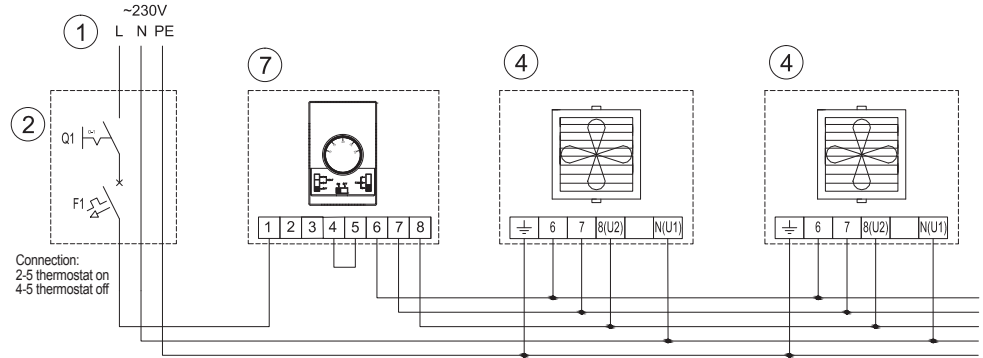
**HINWEIS!** Die Verbindung der Steuerungselemente hat eine Servicebetreuung zu lassen. Die Regler sind an sichtbaren Stellen mit Möglichkeit einer freien Änderung von Einstellungen anzuordnen. Elektrische Anschlüsse sind durch ein qualifizierte Person nach Maßgabe der dem Gerät beiliegenden Dokumentation und nach den vorstehenden Schaltplänen auszuführen. Die umfangreicheren Schaltpläne für die Steuerung mit den VOLCANO-Geräten sind auf Anfrage erhältlich. Die Zeichnungen der Steuerungsteile gelten lediglich als Visualisierung der Beispielsprodukte.

**ATTENZIONE!** La connessione di elementi degli automatismi dovrà essere realizzata in modo che garantisca la possibilità di eseguire le operazioni di servizio. I regolatori dovranno essere posizionati in posti visibili con la possibilità di eseguire agevoli modifiche di regolazioni. I collegamenti dell'impianto elettrico dovranno essere realizzati da persone con adeguate qualifiche ai sensi della documentazione allegata al dispositivo e secondo gli schemi di allacciamenti di cui sopra. Più dettagliati schemi degli automatismi con dispositivi VOLCANO sono disponibili a richiesta. I disegni dei componenti degli automatismi rappresentano esclusivamente la visualizzazione di prodotti esemplari.

**NOTE!** La combinaison des composants d'automatisation devrait être réalisée d'une façon permettant de faciliter la maintenance. Les régulateurs devraient être placés dans les endroits visibles tout en assurant un ajustement facile des réglages. La combinaison de l'installation électrique devrait être effectuée par une personne dûment qualifiée conformément à la documentation jointe à l'appareil et les schémas des combinaisons présentés ci-dessus. Les schémas de l'automatisation plus développées avec les appareils VOLCANO sont disponibles sur demande. Les figures des composants de l'automatisation ne présentent que des visualisations des exemples de produits.

**1.1. Podłączenie Volcano VR Mini, VR1, VR2, VR3, VR-D z silnikiem 3 biegowym do sterownika ściennego WING/VR / Подключение агрегатов Volcano VR Mini, VR1, VR2, VR3, VR-D с трехскоростными электродвигателями к настенному контроллеру WING/VR / Підключення Volcano VR Mini, VR1, VR2, VR3, VR-D з трьохшвидкісним двигуном до настінного контролера WING/VR / Connection of Volcano VR Mini, VR1, VR2, VR3, VR-D with 3-speeds motor to the wall-mounted controller WING/VR / VR-Mini, VR1, VR2, VR3, vagy VR-D csatlakoztatása 3 állású motorral és a WING/VR fali szabályzóhoz / Kolmekiiruselise mootoriga Volcano VR Mini, VR1, VR2, VR3, VR-D ühendamine seinale paigaldatava regulaatoriga WING/VR / Conectarea Volcano VR Mini, VR1, VR2, VR3, VR-D cu motor cu 3 trepte la controller-ul WING/VR / „Volcano“ serijos šildytuvo „VR Mini“, VR1, VR2, VR3, VR-D su trijų greičių varikliu jungimas prie ant sienos montuojamo valdiklio WING / VR / Ar 3 ātrumu motoru aprīkotas ierīces VOLCANO VR Mini, VR1, VR2, VR3, VR-D savienojums ar regulatoru WING/VR (uzstādāms pie sienas) / Pripojení Volcano VR Mini, VR1, VR2, VR3, VR-D s třichlostním motorem k nástěnnému ovladači WING/VR / Anschluß von Volcano VR Mini, VR1, VR2, VR3, VR-D mit einem 3-Gang-Motor für den Wandsteuerer WING/VR / Il collegamento di Volcano VR Mini, VR1, VR2, VR3, VR-D con motore a 3 velocità al controllore a parete WING/VR / Le branchement de Volcano VR Mini, VR1, VR2, VR3, VR-D avec un moteur à 3 vitesses au contrôleur mural WING/VR**

Maksimalna ilość nagrzewnic podłączona do jednego sterownika: 4 x VR Mini, 2x VR1, 2x VR2, 1x VR3 i 1xVR-D szt. / Максимальное количество агрегатов VOLCANO подключенных к одному контроллеру: 4 x VR Mini, 2x VR1, 2x VR2, 1x VR3 i 1xVR-D шт. / Максимальна кількість нагрівачів Volcano, які можна підключити до одного контролера: 4 x VR Mini, 2x VR1, 2x VR2, 1x VR3 i 1xVR-D шт. / The maximum number of Volcano heaters connected to one controller: 4 x VR Mini, 2x VR1, 2x VR2, 1x VR3 i 1xVR-D pcs. / Egy szabályzóhoz köthető készülékek száma: 4 x VR Mini, 2x VR1, 2x VR2, 1x VR3 i 1xVR-D db / Uhe regulaatoriga ühendatavate Volcano kütteseadmete suurim võimalik arv: 4 x VR Mini, 2x VR1, 2x VR2, 1x VR3 i 1xVR-D / Numarul maxim de aeroterme Volcano conectate la un singur controller: 4 x VR Mini, 2x VR1, 2x VR2, 1x VR3 i 1xVR-D buc. / Maksimālais pnie vieno valdiklio prijungtu šildytuvų skaičius: prie VR Mini - 4 x VR Mini, 2x VR1, 2x VR2, 1x VR3 i 1xVR-D vnt. / Vienam regulatoram plevienojamo VOLCANO šildytuvų maksimalūs skaitas: 4 x VR Mini, 2x VR1, 2x VR2, 1x VR3 i 1xVR-D gab. / Maximālini počet ohīvāču pīrpojených k jednomu ovladači: 4 x VR Mini, 2x VR1, 2x VR2, 1x VR3 i 1xVR-D ks. / Maximale Anzahl der an einen Steuerer anzuschließenden Erhitzer: 4 x VR Mini, 2x VR1, 2x VR2, 1x VR3 i 1xVR-D Stück / Numero massimo di riscaldatori collegati a un solo controllore: 4 x VR Mini, 2x VR1, 2x VR2, 1x VR3 i 1xVR-D pz. / Le nombre maximal de réchauffeurs connectés à un contrôleur: 4 x VR Mini, 2x VR1, 2x VR2, 1x VR3 i 1xVR-D pc



PL  
1-zasilanie 230V - 50Hz\*  
2-wyłącznik główny, bezpiecznik\*  
4-wentylator Volcano  
7-sterownik ścienny

RU  
1-питание 230В - 50Гц\*  
2-главный выключатель, предохранитель\*  
4-подключение к электродвигателю VOLCANO  
7-настенный контроллер WING/VR

UA  
1-живлення: 230В - 50 Гц\*  
2-головний вимикач, запобіжники\*  
4-вентилятор Volcano  
7-настінний контролер WING/VR

EN  
1-supply: 230V - 50Hz\*  
2-main switch, fuses\*  
4-Volcano fan  
7-wall-mounted controller WING/VR

HU  
1-tápellátás: 230V - 50Hz\*  
2-főkapcsoló, biztosíték\*  
4-Volcano ventilátor  
7-WING/VR fali szabályzó

EE  
1 - toide: 230 V / 50 Hz\*  
2 - pealüüti, kaitsmed\*  
4 - Volcano ventilator  
7 - seinale paigaldatav regulaator WING/VR

RO  
1-alimentare: 230V - 50Hz\*  
2-comutator principal, sigurante\*  
4-ventilator  
7-controller WING/VR

LT  
1 - maitinimas: 230 V , 50 Hz\*  
2- pagrindinis jungiklis, saugikliai\*  
4 - „Volcano“ serijos ventiliatoriai  
7 - ant sieninis valdiklis WING / VR

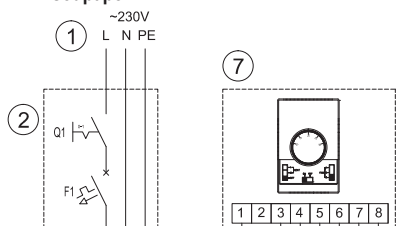
LV  
1 - barošana: 230 V - 50 Hz\*  
2 - galvenie slēdzī, drošinātāji\*  
4 - VOLCANO ventilators  
7 - pie sienas uzstādāms regulators WING/VR

DE  
1-Versorgung 230V - 50Hz\*  
2-Hauptschalter, Sicherungen\*  
4-Volcano-Ventilator  
7-Wandsteuerer

IT  
1- alimentazione 230V - 50Hz\*  
2- interruttore generale, fusibili\*  
4- ventola Volcano  
7-controllore a parete

FR  
1-alimentation 230V - 50Hz\*  
2-interrupteur général, fusibles\*  
4-ventilateur Volcano  
7-contrôleur mural

**1.2. Podłączenie Volcano VR Mini, VR1, VR2, VR3, z silnikiem 3 biegowym do sterownika ściennego WING/VR z silownikiem zaworu / Подключение агрегатов Volcano VR Mini, VR1, VR2, VR3, с трехскоростными электродвигателями к настенному контроллеру WING/VR с сервоприводом клапана / Підключення Volcano VR Mini, VR1, VR2, VR3, з трьохшвидкісним двигуном до настінного контролера WING/VR з клапаном з сервоприводом / Connection of Volcano VR Mini, VR1, VR2, VR3, with 3-speeds motor to the wall-mounted controller WING/VR with the valve actuator / Volcano VR Mini, VR1, VR2, VR3, csatlakoztatása 3 állású motorral a WING/VR fali szabályzóhoz / Kolmekiiruselise mootoriga Volcano VR Mini, VR1, VR2, VR3, ühendamine seinale paigaldatava regulaatoriga WING/VR ja klapijamiga / Conectarea Volcano VR Mini, VR1, VR2, VR3, cu motor cu 3 trepte la controller-ul WING/VR cu vana cu servomotor / 1.2. „Volcano“ serijos šildytuvo „VR Mini“, VR1, VR2, VR3 su trijų greičių varikliu jungimas prie ant sienos montuojamo valdiklio WING/VR su vožtuvu pavara / Ar 3 ātrumu motoru aprīkotas ierīces VOLCANO VR Mini, VR1, VR2, VR3 savienojums ar regulatoru WING/VR (uzstādāms pie sienas), kam ir vārsta piedziņa / Pripojení Volcano VR Mini, VR1, VR2, VR3 s třichlostním motorem k nástěnnému ovladači WING/VR s pohonem ventilu / 1.2. Anschluß von Volcano VR Mini, VR1, VR2, VR3 mit einem 3-Gang-Motor für den Wandsteuerer WING/VR mit einem Ventil-Stellmotor / Il collegamento di Volcano VR Mini, VR1, VR2, VR3 con motore a 3 velocità al controllore a parete WING/VR con attuatore della valvola / Le branchement de Volcano VR Mini, VR1, VR2, VR3 avec un moteur à 3 vitesses au contrôleur mural WING/VR avec un actionneur de soupape**



Maksimalna ilość nagrzewnic podłączona do jednego sterownika: 4 x VR Mini, 2x VR1, 2x VR2, 1x VR3 szt. / Максимальное количество агрегатов VOLCANO подключенных к одному контроллеру: 4 x VR Mini, 2x VR1, 2x VR2, 1x VR3 шт. / Максимальна кількість нагрівачів Volcano, які можна підключити до одного контролера: 4 x VR Mini, 2x VR1, 2x VR2, 1x VR3 шт. / The maximum number of Volcano heaters connected to one controller: 4 x VR Mini, 2x VR1, 2x VR2, 1x VR3 pcs. / Egy szabályzóhoz köthető készülékek száma: 4 x VR Mini, 2x VR1, 2x VR2, 1x VR3 db / Uhe regulaatoriga ühendatavate Volcano kütteseadmete suurim võimalik arv: 4 x VR Mini, 2x VR1, 2x VR2, 1x VR3 buc. / Maksimālais pnie vieno valdiklio prijungtu šildytuvų skaičius: 4 x VR Mini, 2x VR1, 2x VR2, 1x VR3 vnt. / Vienam regulatoram plevienojamo VOLCANO šildytuvų maksimalūs skaitas: 4 x VR Mini, 2x VR1, 2x VR2, 1x VR3 gab. / Maximālini počet ohīvāču pīrpojených k jednomu ovladači: 4 x VR Mini, 2x VR1, 2x VR2, 1x VR3 ks. / Maximale Anzahl der an einen Steuerer anzuschließenden Erhitzer: 4 x VR Mini, 2x VR1, 2x VR2, 1x VR3 Stück / Numero massimo di riscaldatori collegati a un solo controllore: 4 x VR Mini, 2x VR1, 2x VR2, 1x VR3 pz. / Le nombre maximal de réchauffeurs connectés à un contrôleur: 4 x VR Mini, 2x VR1, 2x VR2, 1x VR3 pc

PL  
1-zasilanie 230V - 50Hz\*  
2-wyłącznik główny, bezpiecznik\*  
4-wentylator Volcano  
5-zawór z silownikiem  
7-sterownik ścienny

RU  
1-питание: 230 В - 50Гц\*  
2-главный выключатель, предохранитель\*  
4-подключение к электродвигателю VOLCANO  
5-valve with actuator  
7-настенный контроллер WING/VR

UA  
1-живлення: 230В - 50 Гц\*  
2-головний вимикач, запобіжники\*  
4-вентилятор Volcano  
5-клапан з сервоприводом  
7-настінний контролер WING/VR

EN  
1-supply: 230V - 50Hz\*  
2-main switch, fuses\*  
4-Volcano fan  
5-valve with actuator  
7-wall-mounted controller WING/VR

HU  
1-tápellátás: 230V - 50Hz\*  
2-főkapcsoló, biztosíték\*  
4-Volcano ventilátor  
5-szelep és szeleppozogató  
7-WING/VR fali szabályzó

EE  
1 - toide: 230 V / 50 Hz\*  
2 - pealüüti, kaitsmed\*  
4 - Volcano ventilator  
5 - ajamiga klapp  
7 - seinale paigaldatav regulaator WING/VR

RO  
1-alimentare: 230V - 50Hz\*  
2-comutator principal, sigurante\*  
4-ventilator  
5-vana cu servomotor  
7-controller WING/VR

LT  
1 - maitinimas: 230 V, 50 Hz\*  
2- pagrindinis jungiklis, saugikliai\*  
4 - „Volcano“ serijos ventiliatoriai  
5 - vožtuvas su pavara  
7 - ant sienos montuojamas valdiklis WING/VR

LV  
1 - barošana: 230 V - 50 Hz\*  
2 - galvenie slēdzī, drošinātāji\*  
4 - VOLCANO ventilators  
5 - vārsts ar piedziņu  
7 - pie sienas uzstādāms regulators WING/VR

CZ  
1-napájení 230 V - 50 Hz\*  
2-hlavní vypínač, pojistky\*  
4-ventilátor Volcano  
5-ventil s pohonem  
7-nástěnný ovladač

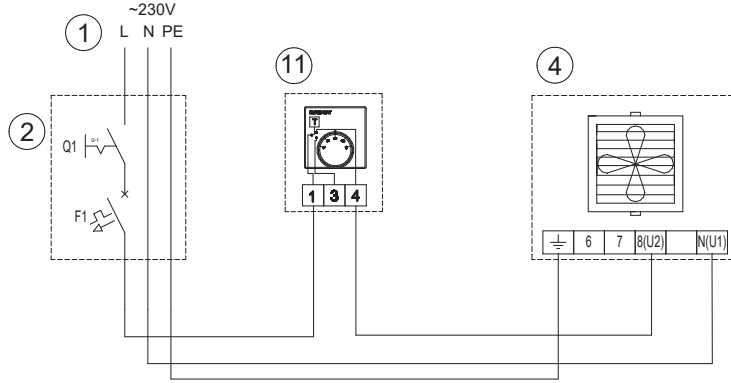
DE  
1-Versorgung 230V - 50Hz\*  
2-Hauptschalter, Sicherungen\*  
4-Volcano-Ventilator  
5-Ventil mit Stellmotor  
7-Wandsteuerer

IT  
1- alimentazione 230V - 50Hz\*  
2- interruttore generale, fusibili\*  
4- ventola Volcano  
5 - valvola con attuatore  
7-controllore a parete

FR  
1-alimentation 230V - 50Hz\*  
2-interrupteur général, fusibles\*  
4-ventilateur Volcano  
5 - soupape avec actionneur  
7-contrôleur mural

**VOLCANO VR Mini**  
**VOLCANO VR1**  
**VOLCANO VR2**  
**VOLCANO VR3**  
**VOLCANO VR-D**

1.3 Podłączenie Volcano VR Mini, VR1, VR2, VR3, VR-D z silnikiem 3 biegowym do termostatu VR / Подключение агрегатов Volcano VR Mini, VR1, VR2, VR3, VR-D с трехскоростными электродвигателями к терmostату VR / Підключення Volcano VR Mini, VR1, VR2, VR3, VR-D з трьохшвидкісним двигуном до Термостат VR / Connection of Volcano VR Mini, VR1, VR2, VR3, VR-D with 3-speeds motor to the thermostat VR / VR-Mini, VR1, VR2, VR3, vagy VR-D csatlakoztatása 3 állású motorral és a VR Termostát szabályzóhoz / Kolmekiiruselise mootoriga Volcano VR Mini, VR1, VR2, VR3, VR-D ühendamine seinale termostaat VR / Conectarea Volcano VR Mini, VR1, VR2, VR3, VR-D cu motor cu 3 trepte la termostat VR / „Volcano“ serijos šildytuvo „VR Mini“, VR1, VR2, VR3, VR-D su trijų greičių varikliu jungimas prie ant sienos termostatas VR / Ar 3 ātrumu motoru aprīkotas ierīces VOLCANO VR Mini, VR1, VR2, VR3, VR-D savienojums ar termostats VR (uzstādāms pie sienas) / Připojení Volcano VR Mini, VR1, VR2, VR3, VR-D s třírychlostním motorem k termostatu VR / Anschluß von Volcano VR Mini, VR1, VR2, VR3, VR-D mit einem 3-Gang-Motor für den Thermostat VR / Il collegamento di Volcano VR Mini, VR1, VR2, VR3, VR-D con motore a 3 velocità al termostato VR / Le branchement de Volcano VR Mini, VR1, VR2, VR3, VR-D avec un moteur à 3 vitesses au thermostat VR



PL  
 1-zasilanie 230V - 50Hz\*  
 2-wyłącznik główny, bezpieczniki\*  
 4-ventylator Volcano  
 11-termostat VR

RU  
 1-питание: 230 В - 50Гц\*  
 2-главный выключатель, предохранители  
 4-подключение к электродвигателю VOLCANO  
 11-термостат VR

UA  
 1-живлення: 230В - 50 Гц\*  
 2-головний вимикач, запобіжники\*  
 4-вентилятор Volcano  
 11-термостат VR

EN  
 1-supply: 230V - 50Hz\*  
 2-main switch, fuses\*  
 4-Volcano fan  
 11-thermostat VR

HU  
 1-tápellátás: 230V - 50Hz\*  
 2-főkapcsoló, biztosíték\*  
 4- Volcano ventilátor  
 11-termosztát VR

EE  
 1- toide: 230 V / 50 Hz\*  
 2- pealüüli, kaitsmed\*  
 4- Volcano ventilator  
 11- termostaat VR

RO  
 1-alimentare: 230V - 50Hz\*  
 2-comutator principal, sigurante\*  
 4-ventilator  
 11-termostat VR

LT  
 1- maitinimas: 230 V, 50 Hz\*  
 2- pagrindinis jungiklis, saugikliai\*  
 4- „Volcano“ serijos ventiliatorius  
 11- termostatas VR

LV  
 1- barošana: 230 V - 50 Hz\*  
 2- galvenie slēdži, drošinātāji\*  
 4- VOLCANO ventilators  
 11- termostats VR

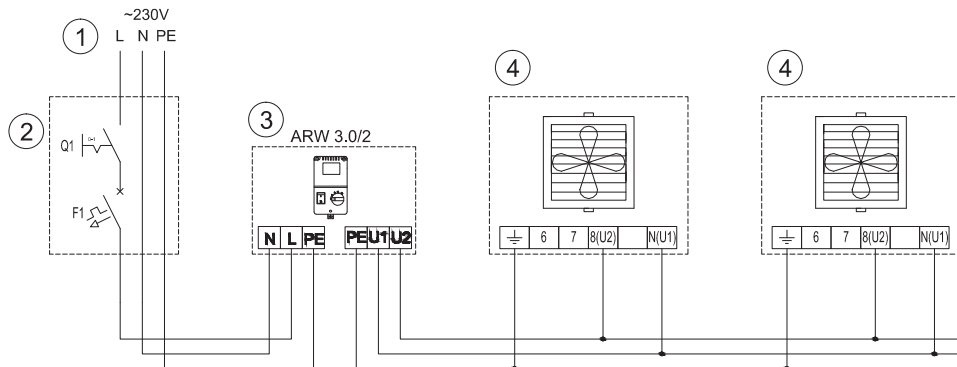
CZ  
 1-napájení 230 V - 50 Hz\*  
 2-hlavní vypínač, pojistky\*  
 4-ventilátor Volcano  
 11-termostat VR

DE  
 1- Versorgung 230V - 50Hz\*  
 2-Hauptschalter, Sicherungen\*  
 4-Volcano-Ventilator  
 11- Thermostat VR

ITA  
 1- alimentazione 230V - 50Hz\*  
 2- interruttore generale, fusibili\*  
 4- ventola Volcano  
 11- termostato VR

FR  
 1-alimentation 230V - 50Hz\*  
 2-interrupteur général, fusibles\*  
 4-ventilateur Volcano  
 11-thermostat VR

2. Podłączenie Volcano VR Mini, VR1, VR2, VR3, VR-D z silnikiem 3 biegowym z regulatorem ARW3.0 / 2.Подключение агрегатов Volcano VR Mini, VR1, VR2, VR3, VR-D с трехскоростными электродвигателями к регулятору скорости ARW3.0 / 2.Підключення Volcano VR Mini, VR1, VR2, VR3, VR-D з трьохшвидкісним двигуном до регулятора частоти обертів вентилятора - ARW3.0 / Connection of Volcano VR Mini, VR1, VR2, VR3, VR-D with 3-speeds motor to the speed controller - ARW3.0 / 2- VR-Mini, VR1, VR2, VR3, vagy VR-D csatlakoztatása 3 állású motorral a fordulatszám szabályzóhoz - ARW3.0 / Kolmekiiruselise mootoriga Volcano VR Mini, VR1, VR2, VR3, VR-D ühendamine kiiruseregulaatoriga ARW3.0 / Conectarea Volcano VR Mini, VR1, VR2, VR3, VR-D cu motor cu 3 trepte la regulatorul de viteza - ARW3.0 / „Volcano“ serijos šildytuvo „VR Mini“, VR1, VR2, VR3, VR-D su trijų greičių varikliu jungimas prie greičio valdiklio ARW3.0 / Ar 3 ātrumu motoru aprīkotas ierīces VOLCANO VR Mini, VR1, VR2, VR3, VR-D savienojums ar ātruma regulatoru ARW3.0 / Připojení Volcano VR Mini, VR1, VR2, VR3, VR-D s třírychlostním motorem s regulátorem ARW3.0 / Anschluß von Volcano VR Mini, VR1, VR2, VR3, VR-D mit einem 3-Gang-Motor mit dem Regler ARW3.0 / 2. Il collegamento di Volcano VR Mini, VR1, VR2, VR3, VR-D con motore a 3 velocità con regolatore ARW3.0 / Le branchement de Volcano VR Mini, VR1, VR2, VR3, VR-D avec un moteur à 3 vitesses au régulateur ARW3.0



Maksimalna ilość nagrzewnic podłączona do jednego regulatora: VR Mini - 4szt., VR1/VR2/VR3/VR-D - 1szt. / Максимальное количество агрегатов VOLCANO подключенных к одному контроллеру: VR Mini - 4шт., VR1/VR2/VR3/VR-D - 1шт. / Максимальна кількість нагрівачів Volcano, які можна підключити до одного контролера: VR Mini - 4 шт., VR1 / VR2 / VR3 / VR-D - 1 шт. / The maximum number of Volcano heaters connected to one controller: VR Mini - 4 pcs., VR1/VR2/VR3/VR-D - 1 pcs. / Egy szabályzóhoz köthető készülékek száma: VR Mini - 4db, VR1/VR2/VR3/VR-D - 1db / Ühe regulatoriga ühendatavate Volcano kütteseadmete suurim võimalik arv: VR Mini - 4, VR1/VR2/VR3/VR-D - 1. / Numarul maxim de aeroterme Volcano conectate la un singur controller: VR Mini - 4 buc., VR1/VR2/VR3/VR-D - 1 buc. / Maksimālais priedu skaits, kas var tikt pieslēgtas vienam ātruma regulatoram: VR Mini - 4 vnt., VR1 / VR2 / VR3 / VR-D - 1 vnt. / Vienam regulatoram pievienojamo VOLCANO šildītāju maksimālais skaits: VR Mini - 4 gab., VR1/VR2/VR3/VR-D - 1 gab. / Maximální počet ohřevaců připojených k jednomu regulátoru: VR Mini - 4 ks., VR1/VR2/VR3/VR-D - 1 ks. / Maximale Anzahl der an einen Regler anzuschließenden Erhitzer: VR Mini - 4 Stück, VR1/VR2/VR3/VR-D - 1 Stück / Numero massimo di riscaldatori collegati a un solo regolatore: VR Mini - 4 pz., VR1/VR2/VR3/VR-D - 1 pz. / Le nombre maximal de réchauffeurs connectés à un régulateur: VR Mini - 4 pcs, VR1/VR2/VR3/VR-D - 1 pc

PL  
 1-zasilanie 230V - 50Hz\*  
 2-wyłącznik główny, bezpieczniki\*  
 3- regulator prędkości obrotowej - ARW3.0,  
 4-ventylator Volcano

RU  
 1-питание: 230 В - 50Гц\*  
 2-главный выключатель, предохранители\*  
 3х скоростной регулятор скорости - ARW3.0  
 4-подключение к электродвигателю VOLCANO

UA  
 1-живлення: 230В - 50 Гц\*  
 2-головний вимикач, запобіжники\*  
 3-регулятор частоти обертів вентилятора - ARW3.0  
 4-вентилятор Volcano

EN  
 1-supply: 230V - 50Hz\*  
 2-main switch, fuses\*  
 3-speed controller - ARW3.0  
 4-Volcano fan

HU  
 1-tápellátás: 230V - 50Hz\*  
 2-főkapcsoló, biztosíték\*  
 3- fordulatszám-szabályzó ARW3.0  
 4- Volcano ventilátor

EE  
 1- toide: 230 V / 50 Hz\*  
 2- pealüüli, kaitsmed\*  
 3- kiiruseregulaator ARW3.0  
 4- Volcano ventilator

RO  
 1-alimentare: 230V - 50Hz\*  
 2-comutator principal, sigurante\*  
 3-regulator de viteza - ARW3.0,  
 4-ventilator

LT  
 1- maitinimas: 230 V, 50 Hz\*  
 2- pagrindinis jungiklis, saugikliai\*  
 3- greičio valdiklis ARW3.0  
 4- „Volcano“ serijos ventiliatorius

LV  
 1- barošana: 230 V - 50 Hz\*  
 2- galvenie slēdži, drošinātāji\*  
 3- ātruma regulators ARW3.0

CZ  
 1-napájení 230 V - 50 Hz\*  
 2-hlavní vypínač, pojistky\*  
 3- regulátor otáček - ARW3.0  
 4-ventilátor Volcano

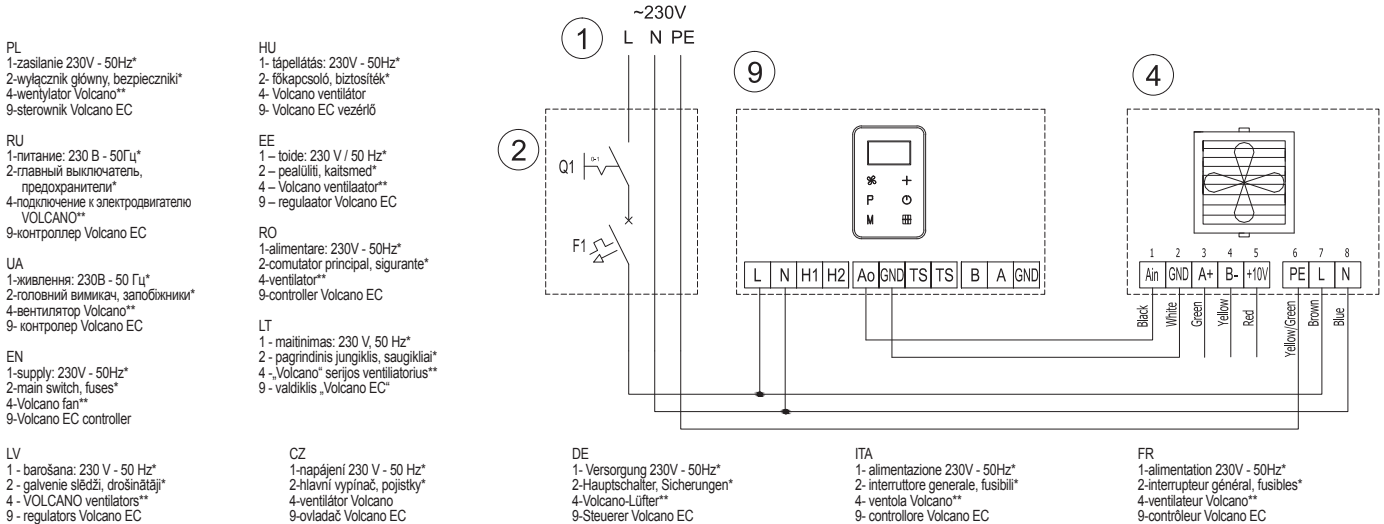
DE  
 1- Versorgung 230V - 50Hz\*  
 2-Hauptschalter, Sicherungen\*  
 3-Drehzahlregler - ARW3.0  
 4-Volcano-Ventilator

ITA  
 1- alimentazione 230V - 50Hz\*  
 2- interruttore generale, fusibili\*  
 3- regolatore di velocità di rotazione - ARW3.0  
 4-ventola Volcano

FR  
 1-alimentation 230V - 50Hz\*  
 2-interrupteur général, fusibles\*  
 3- régulateur de vitesse - ARW3.0  
 4-ventilateur Volcano

3.1. Podłączenie Volcano VR Mini, VR1, VR2, VR3, VR-D, VR-D MINI z silnikiem EC ze sterownikiem VOLCANO EC / Подключение агрегатов Volcano VR Mini, VR1, VR2, VR3, VR-D, VR-D MINI с EC-двигателями к контроллеру VOLCANO EC / Підключення Volcano VR Mini, VR1, VR2, VR3, VR-D, VR-D MINI з EC двигуном до настінного контролера VOLCANO EC / Connection of Volcano VR Mini, VR1, VR2, VR3, VR-D, VR-D MINI with EC motor to the VOLCANO EC controller / Volcano VR Mini, VR1, VR2, VR3, VR-D, VR-D MINI EC motoros csatlakoztatása VOLCANO EC vezérlőhöz / EC-mootoriga Volcano VR Mini, VR1, VR2, VR3, VR-D, VR-D MINI ühendamine regulaatoriga VOLCANO EC / Conectarea aerotermei Volcano VR Mini, VR1, VR2, VR3, VR-D, VR-D MINI cu motor CE la controller-ul VOLCANO EC / „Volcano“ serijos šildytuvo „VR Mini“, VR Mini, VR-D MINI, VR-D MINI su EC varikliu jungimas prie valdiklio „VOLCANO EC“ / Ar motoru EC aprīkotas ierīces VOLCANO VR Mini, VR1, VR2, VR3, VR-D, VR-D MINI savienojums ar regulatoru VOLCANO EC / Připojení Volcano VR Mini, VR1, VR2, VR3, VR-D, VR-D MINI s motorem EC s ovladačem VOLCANO EC / Anschluss von Volcano VR Mini, VR1, VR2, VR3, VR-D, VR-D MINI mit einem EC-Motor und dem Steuerer VOLCANO EC / Il collegamento di Volcano VR Mini, VR1, VR2, VR3, VR-D MINI con motore EC con controllatore VOLCANO EC / Le branchement de Volcano VR Mini, VR1, VR2, VR3, VR-D, VR-D MINI avec un moteur EC au contrôleur VOLCANO EC

\*\* Sprawdź dostępność nowego silnika/ Please check availability of the new motor/ Проверьте доступность нового двигателя  
Schemat podłączenia występuje i dotyczy nagrzewnic VOLCANO EC od numeru seryjnego VRmini EC 18/15000, VR1..., VR2..., VR3..., VR-D... EC 19/30000 Electric diagram appears and concerns VOLCANO EC air heater, starting from serial number: VRmini EC 18/15000, VR1..., VR2..., VR3..., VR-D... EC 19/30000 Схема подключения воздушно-отопительных агрегатов VOLCANO EC с серийным номером VRmini EC 18/15000, VR1..., VR2..., VR3..., VR-D... EC 19/30000



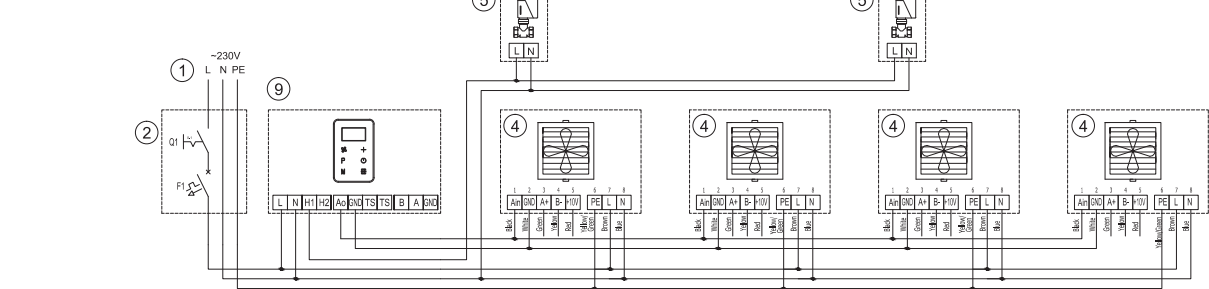
- PL  
1-zasilanie 230V - 50Hz\*  
2-wyłącznik główny, bezpieczniki\*  
4-wentylator Volcano\*\*  
9-sterownik Volcano EC
- RU  
1-питание: 230 В - 50Гц\*  
2-главный выключатель, предохранители\*  
4-подключение к электродвигателю VOLCANO\*\*  
9-контроллер Volcano EC
- UA  
1-живлення: 230В - 50Гц\*  
2-головний вимикач, запобіжники\*  
4-вентилятор Volcano\*\*  
9- контролер Volcano EC
- EN  
1-supply: 230V - 50Hz\*  
2-main switch, fuses\*  
4-Volcano fan\*\*  
9-Volcano EC controller

- HU  
1- tápellátás: 230V - 50Hz\*  
2- főkapcsoló, biztosíték\*  
4- Volcano ventilátor\*  
9- Volcano EC vezérlő
- EE  
1- toide: 230 V / 50 Hz\*  
2- pealiiti, kaitsmed\*  
4- Volcano ventilator\*\*  
9- regulaator Volcano EC
- RO  
1-alimentare: 230V - 50Hz\*  
2-comutator principal, sigurante\*  
4-ventilator\*\*  
9-controller Volcano EC
- LT  
1- maitinimas: 230 V, 50 Hz\*  
2- pagrindinis jungiklis, saugikliai\*  
4- „Volcano“ serijos ventiliatorius\*\*  
9- valdiklis „Volcano EC“

- LV  
1- barošana: 230 V - 50 Hz\*  
2- galvenie slēdzī, drošinātāji\*  
4- VOLCANO ventilators\*\*  
9- regulators Volcano EC
- CZ  
1-napájení 230 V - 50 Hz\*  
2-hlavní vypínač, pojistky\*  
4-ventilátor Volcano\*\*  
9-ovladač Volcano EC
- DE  
1-Versorgung 230V - 50Hz\*  
2-Hauptschalter, Sicherungen\*  
4-Volcano-Lüfter\*\*  
9-Steuerer Volcano EC
- ITA  
1- alimentazione 230V - 50Hz\*  
2- interruttore generale, fusibili\*  
4- ventola Volcano\*\*  
9- controllore Volcano EC
- FR  
1-alimentation 230V - 50Hz\*  
2-interrupteur général, fusibles\*  
4-ventilateur Volcano\*\*  
9-contrôleur Volcano EC

3.2. Podłączenie Volcano VR Mini, VR1, VR2, VR3, VR-D z silnikiem EC ze sterownikiem VOLCANO EC i siłownikiem zaworu / Подключение агрегатов Volcano VR Mini, VR1, VR2, VR3, VR-D с EC-двигателями к контроллеру VOLCANO EC и сервоприводу клапана / Підключення Volcano VR Mini, VR1, VR2, VR3, VR-D з EC двигуном до настінного контролера VOLCANO EC та клапана з сервоприводом / Connection of Volcano VR Mini, VR1, VR2, VR3, VR-D with EC motor to the VOLCANO EC controller and valve actuator / Volcano VR Mini, VR1, VR2, VR3, VR-D EC motoros csatlakoztatása VOLCANO EC vezérlőhöz és szelep és szeleppozsgatóhoz / EC-mootoriga Volcano VR Mini, VR1, VR2, VR3, VR-D ühendamine regulaatoriga VOLCANO EC ja klapijagama / Conectarea aerotermei Volcano VR Mini, VR1, VR2, VR3, VR-D cu motor CE la controller-ul VOLCANO EC si vana cu 2 cai cu servomotor / „Volcano“ serijos šildytuvo „VR Mini, VR1, VR2, VR3, VR-D“ su EC varikliu jungimas prie valdiklio „VOLCANO EC“ ir vožtuvo pavarus / Ar motoru EC aprīkotas ierīces VOLCANO VR Mini, VR1, VR2, VR3, VR-D savienojums ar regulatoru VOLCANO EC un vārsta piedziņu / Připojení Volcano VR Mini, VR1, VR2, VR3, VR-D s motorem EC s ovladačem VOLCANO EC a pohonem ventilu / Anschluss von Volcano VR Mini, VR1, VR2, VR3, VR-D mit einem EC-Motor, dem Steuerer VOLCANO EC und einem Ventil-Stellmotor / Il collegamento di Volcano VR Mini, VR1, VR2, VR3, VR-D con motore EC con controllatore VOLCANO EC e attuatore della valvola / 6.1. Le branchement de Volcano VR Mini, VR1, VR2, VR3, VR-D avec un moteur EC au contrôleur VOLCANO EC et a l'actionneur de soupap

\*\* Sprawdź dostępność nowego silnika/ Please check availability of the new motor/ Проверьте доступность нового двигателя  
Schemat podłączenia występuje i dotyczy nagrzewnic VOLCANO EC od numeru seryjnego VRmini EC 18/15000, VR1..., VR2..., VR3..., VR-D... EC 19/30000 Electric diagram appears and concerns VOLCANO EC air heater, starting from serial number: VRmini EC 18/15000, VR1..., VR2..., VR3..., VR-D... EC 19/30000 Схема подключения воздушно-отопительных агрегатов VOLCANO EC с серийным номером VRmini EC 18/15000, VR1..., VR2..., VR3..., VR-D... EC 19/30000



- PL  
1-zasilanie 230V - 50Hz\*  
2-wyłącznik główny, bezpieczniki\*  
4-wentylator Volcano\*\*  
5-zawór z siłownikiem  
9-sterownik Volcano EC
- RU  
1-питание: 230 В - 50Гц\*  
2-главный выключатель, предохранители\*  
4-подключение к электродвигателю VOLCANO\*\*  
5-завор с сервоприводом  
9- контроллер Volcano EC
- UA  
1-живлення: 230В - 50Гц\*  
2-головний вимикач, запобіжники\*  
4-вентилятор Volcano\*\*  
5- клапан з сервоприводом  
9- контролер Volcano EC
- EN  
1-supply: 230V - 50Hz\*  
2-main switch, fuses\*  
4-Volcano fan\*\*  
5-valve with actuator  
9-Volcano EC controller

- HU  
1- tápellátás: 230V - 50Hz\*  
2- főkapcsoló, biztosíték\*  
4- Volcano ventilátor\*\*  
5- szelep és szeleppozsgató  
9- Volcano EC vezérlő
- EE  
1- toide: 230 V / 50 Hz\*  
2- pealiiti, kaitsmed\*  
4- Volcano ventilator\*\*  
5- ajamiga klapp  
9- regulaator Volcano EC
- RO  
1-alimentare: 230V - 50Hz\*  
2-comutator principal, sigurante\*  
4-ventilator\*\*  
5-vana cu 2 cai cu servomotor  
9-controller Volcano EC
- LT  
1- maitinimas: 230 V, 50 Hz\*  
2- pagrindinis jungiklis, saugikliai\*  
4- „Volcano“ serijos ventiliatorius\*\*  
5- vožtuvas su pavara  
9- valdiklis „Volcano EC“

- LV  
1- barošana: 230 V - 50 Hz\*  
2- galvenie slēdzī, drošinātāji\*  
4- VOLCANO ventilators\*\*  
5- vārsts ar piedziņu  
9- regulators Volcano EC
- CZ  
1-napájení 230 V - 50 Hz\*  
2-hlavní vypínač, pojistky\*  
4-ventilátor Volcano\*\*  
5-ventil s pohonem  
9-ovladač Volcano EC
- DE  
1-Versorgung 230V - 50Hz\*  
2-Hauptschalter, Sicherungen\*  
4-Volcano-Lüfter\*\*  
5-Ventil mit Stellmotor  
9-Steuerer Volcano EC
- ITA  
1- alimentazione 230V - 50Hz\*  
2- interruttore generale, fusibili\*  
4- ventola Volcano\*\*  
5- valvola con attuatore  
9- controllore Volcano EC
- FR  
1-alimentation 230V - 50Hz\*  
2-interrupteur général, fusibles\*  
4-ventilateur Volcano\*\*  
5- soupape avec actionneur  
9-contrôleur Volcano EC

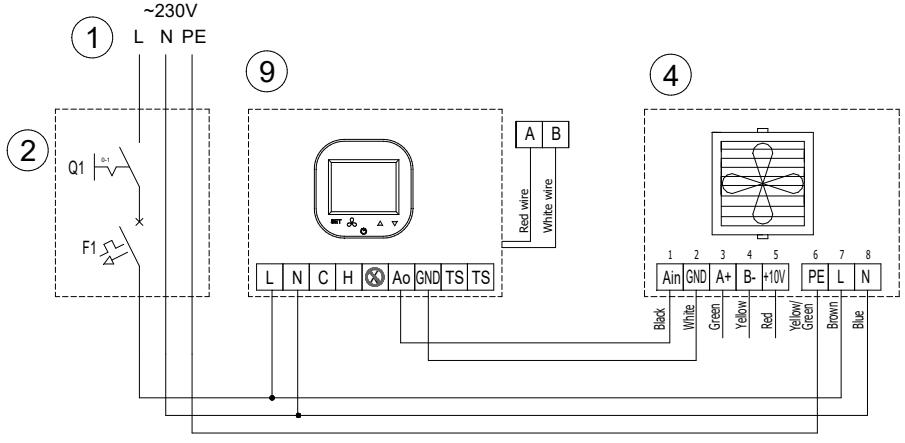
\*W skład urządzenia nie wchodzi: wyłącznik główny urządzenia, bezpieczniki oraz kabel zasilający / \*В комплект оборудования не входит главный выключатель, предохранители и питающий провод. / \* Пристрій не включає в себе: головний вимикач, запобіжники та кабель живлення / \* The device does not include: the main switch, fuses and feeder cable / \* A készülék nem tartalmazza a főkapcsolót, a biztosítékot, és a tápkábelt / \* Seadme komplekti ei sisalda järgmist osi: pealiiti, kaitsmed ja toitekabel / \* echipamentul nu include: comutator principal, sigurante si cablu de conectare / \* Trengirnye nėra šiu elementu: pagrindinio jungiklio, saugikliu ir maitinimo kabelio / \* Ierices komplektācijā neietilpst galvenais slēdzis, drošinātāji un barošanas kabelis / \* zařízení nezahrnuje: hlavní vypínač zařízení, pojistky a napájecí kabel / \* Das Gerät beinhaltet nicht: Hauptschalter des Gerätes, Sicherungen und Stromkabel / \* Il dispositivo non include: interruttore generale del dispositivo, fusibili e cavo di alimentazione / \* l'appareil n'est pas équipé de: interrupteur général, fusibles et câble d'alimentation





**VOLCANO VR Mini**  
**VOLCANO VR1**  
**VOLCANO VR2**  
**VOLCANO VR3**  
**VOLCANO VR-D**

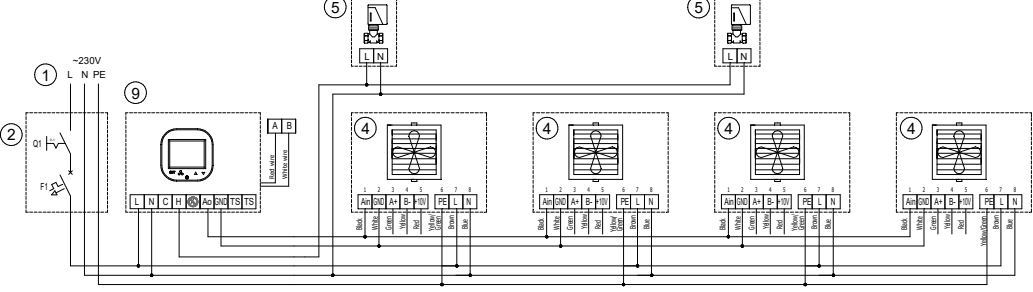
4.1. Podłączenie Volcano VR Mini, VR1, VR2, VR3, VR-D z silnikiem EC ze sterownikiem HMI HMI VOLCANO EC / Подключение агрегатов Volcano VR Mini, VR1, VR2, VR3, VR-D с EC-двигателями к контроллеру HMI HMI VOLCANO EC / Підключення Volcano VR Mini, VR1, VR2, VR3, VR-D з EC двигуном до настінного контролера HMI HMI VOLCANO EC / Connection of Volcano VR Mini, VR1, VR2, VR3, VR-D with EC motor to the HMI VOLCANO EC controller / Volcano VR Mini, VR1, VR2, VR3, VR-D EC motoros csatlakoztatása HMI VOLCANO EC vezérlőhöz./ EC-mootoriga Volcano VR Mini, VR1, VR2, VR3, VR-D ühendamine regulaatoriga HMI VOLCANO EC / Conectarea aerotermei Volcano VR Mini, VR1, VR2, VR3, VR-D cu motor CE la controller-ul HMI VOLCANO EC / „Volcano“ serijos šildytuvo „VR Mini“, VR1, VR2, VR3, VR-D su EC varikliu jungimas prie valdiklio „HMI VOLCANO EC“ / Ar motoru EC aprīkotas ierīces VOLCANO VR Mini, VR1, VR2, VR3, VR-D savienojums ar regulatoru HMI VOLCANO EC / Pripojení Volcano VR Mini, VR1, VR2, VR3, VR-D s motorem EC s ovladačem HMI VOLCANO EC / Anschluss von Volcano VR Mini, VR1, VR2, VR3, VR-D mit einem EC-Motor und dem Steuerer HMI VOLCANO EC / Il collegamento di Volcano VR Mini, VR1, VR2, VR3, VR-D con motore EC con controllore HMI VOLCANO EC / Le branchement de Volcano VR Mini, VR1, VR2, VR3, VR-D avec un moteur EC au contrôleur HMI VOLCANO EC



(\*) Terminal X - VOLCANO HMI-EC HY - NO CONNECT!

<p><b>PL</b>          1-zasilanie 230V - 50Hz*          2-wyłącznik główny, bezpieczniki*          4-wentylator Volcano          9-sterownik Volcano EC</p>	<p><b>RU</b>          1-питание: 230 В - 50Гц*          2-главный выключатель, предохранители*          4-подключение к электродвигателю VOLCANO          9-контролер Volcano EC</p>	<p><b>UA</b>          1-живлення: 230В - 50 Гц*          2-головний вимикач, запобіжники*          4-вентилятор Volcano          9- контролер Volcano EC</p>	<p><b>EN</b>          1-supply: 230V - 50Hz*          2-main switch, fuses*          4-Volcano fan          9-Volcano EC controller</p>	<p><b>HU</b>          1-tápellátás: 230V - 50Hz*          2-főkapcsoló, biztosíték*          4- Volcano ventilátor          9- Volcano EC vezérlő</p>
<p><b>EE</b>          1- toide: 230 V / 50 Hz*          2- pealülit, kaitsmed*          4- Volcano ventilator          9- regulator Volcano EC</p>	<p><b>RO</b>          1-alimentare: 230V - 50Hz*          2-comutator principal, sigurante*          4-ventilator          9-controller Volcano EC</p>	<p><b>LT</b>          1- maitinimas: 230 V, 50 Hz*          2- pagrindinis jungiklis, saugikliai*          4 - „Volcano“ serijos ventiliatorius          9 - valdiklis „Volcano EC“</p>	<p><b>LV</b>          1- barošana: 230 V - 50 Hz*          2- galvenie slēdži, drošinātāji*          4 - VOLCANO ventilatori          9 - regulatori Volcano EC</p>	<p><b>CZ</b>          1-napájení 230 V - 50 Hz*          2-hlavní vypínač, pojistky*          4-ventilátor Volcano          9-ovladač Volcano EC</p>
<p><b>DE</b>          1- Versorgung 230V - 50Hz*          2-Hauptschalter, Sicherungen*          4-Volcano-Lüfter          9-Steuerer Volcano EC</p>	<p><b>ITA</b>          1- alimentazione 230V - 50Hz*          2- interruttore generale, fusibili*          4- ventola Volcano          9- controllore Volcano EC</p>	<p><b>FR</b>          1-alimentation 230V - 50Hz*          2-interrupteur général, fusibles*          4-ventilateur Volcano          9-contrôleur Volcano EC</p>		

4.2. Podłączenie Volcano VR Mini, VR1, VR2, VR3 z silnikiem EC ze sterownikiem HMI HMI VOLCANO EC i siłownikiem zaworu / Подключение агрегатов Volcano VR Mini, VR1, VR2, VR3 с EC-двигателями к контроллеру HMI VOLCANO EC и сервоприводу клапана / Підключення Volcano VR Mini, VR1, VR2, VR3 з EC двигуном до настінного контролера HMI VOLCANO EC та клапана з сервоприводом / Connection of Volcano VR Mini, VR1, VR2, VR3 with EC motor to the HMI VOLCANO EC controller and valve actuator / Volcano VR Mini, VR1, VR2, VR3, EC motoros csatlakoztatása HMI VOLCANO EC vezérlőhöz és szeleppel és szeleppozogatóhoz / EC-mootoriga Volcano VR Mini, VR1, VR2, VR3 ühendamine regulaatoriga HMI VOLCANO EC ja klapijajamiga / Conectarea aerotermei Volcano VR Mini, VR1, VR2, VR3 cu motor CE la controller-ul HMI VOLCANO EC si vana cu 2 cai cu servomotor / „Volcano“ serijos šildytuvo „VR Mini“, VR1, VR2, VR3 su EC varikliu jungimas prie valdiklio „HMI VOLCANO EC“ ir vožtuvo pavarus / Ar motoru EC aprīkotas ierīces VOLCANO VR Mini, VR1, VR2, VR3 savienojums ar regulatoru HMI VOLCANO EC un vārsta piedziņu / Pripojení Volcano VR Mini, VR1, VR2, VR3, VR-D s motorem EC s ovladačem HMI VOLCANO EC a pohonevni ventilu / Anschluss von Volcano VR Mini, VR1, VR2, VR3 mit einem EC-Motor, dem Steuerer HMI VOLCANO EC und einem Ventil-Stellmotor / Il collegamento di Volcano VR Mini, VR1, VR2, VR3 con motore EC con controllore HMI VOLCANO EC e attuatore della valvola / 6.1. Le branchement de Volcano VR Mini, VR1, VR2, VR3 avec un moteur EC au contrôleur HMI VOLCANO EC et a l'actionneur de soupape

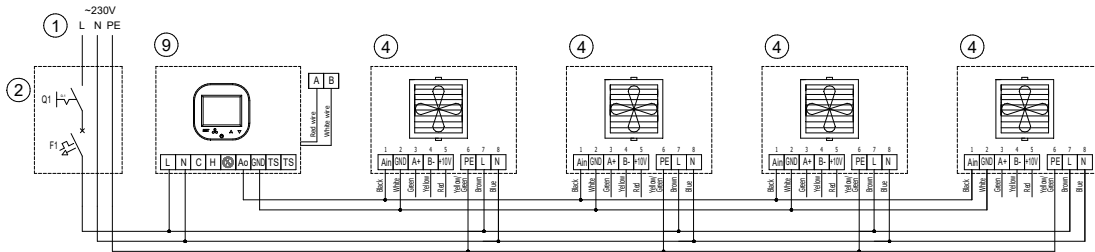


(\*) Terminal X - VOLCANO HMI-EC HY - NO CONNECT!

<p><b>PL</b>          1-zasilanie 230V - 50Hz*          2-wyłącznik główny, bezpieczniki*          4-wentylator Volcano          5-zawór z siłownikiem          9-sterownik Volcano EC</p>	<p><b>RU</b>          1-питание: 230 В - 50Гц*          2-главный выключатель, предохранители*          4-подключение к электродвигателю VOLCANO          5-клапан с сервоприводом          9- контролер Volcano EC</p>	<p><b>UA</b>          1-живлення: 230В - 50 Гц*          2-головний вимикач, запобіжники*          4-вентилятор Volcano          5- клапан з сервоприводом          9- контролер Volcano EC</p>	<p><b>EN</b>          1-supply: 230V - 50Hz*          2-main switch, fuses*          4-Volcano fan          5-valve with actuator          9-Volcano EC controller</p>	<p><b>HU</b>          1-tápellátás: 230V - 50Hz*          2-főkapcsoló, biztosíték*          4- Volcano ventilátor          5-szelep és szeleppozogató          9- Volcano EC vezérlő</p>
<p><b>EE</b>          1- toide: 230 V / 50 Hz*          2- pealülit, kaitsmed*          4- Volcano ventilator          5- ajamiga klapp          9- regulator Volcano EC</p>	<p><b>RO</b>          1-alimentare: 230V - 50Hz*          2-comutator principal, sigurante*          4-ventilator          5-vana cu 2 cai cu servomotor          9-controller Volcano EC</p>	<p><b>LT</b>          1- maitinimas: 230 V, 50 Hz*          2- pagrindinis jungiklis, saugikliai*          4 - „Volcano“ serijos ventiliatorius          5- vožtuvas su pavaru          9 - valdiklis „Volcano EC“</p>	<p><b>LV</b>          1- barošana: 230 V - 50 Hz*          2- galvenie slēdži, drošinātāji*          4 - VOLCANO ventilatori          5 - vārsts ar piedziņu          9 - regulatori Volcano EC</p>	<p><b>CZ</b>          1-napájení 230 V - 50 Hz*          2-hlavní vypínač, pojistky*          4-ventilátor Volcano          5-ventil s pohonevni          9-ovladač Volcano EC</p>
<p><b>DE</b>          1- Versorgung 230V - 50Hz*          2-Hauptschalter, Sicherungen*          4-Volcano-Lüfter          5-Ventil mit Stellmotor          9-Steuerer Volcano EC</p>	<p><b>ITA</b>          1- alimentazione 230V - 50Hz*          2- interruttore generale, fusibili*          4- ventola Volcano          5- valvola con attuatore          9- controllore Volcano EC</p>	<p><b>FR</b>          1-alimentation 230V - 50Hz*          2-interrupteur général, fusibles*          4-ventilateur Volcano          5- soupape avec actionneur          9-contrôleur Volcano EC</p>		



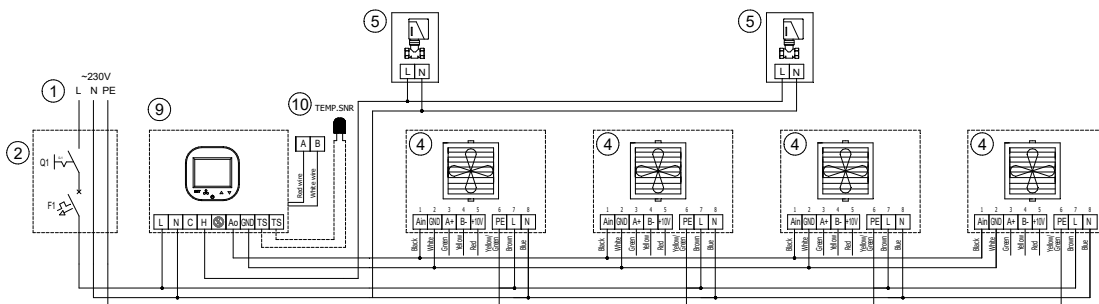
4.3. Podłączenie Volcano VR-D z silnikiem EC ze sterownikiem HMI VOLCANO EC / Подключение агрегатов Volcano VR-D с EC-двигателями к контроллеру HMI VOLCANO EC / Підключення Volcano VR-D з EC двигуном до настінного контролера HMI VOLCANO EC / Connection of Volcano VR-D with EC motor to the HMI VOLCANO EC controller / Volcano VR-D csatlakoztatása EC motorral a HMI VOLCANO EC vezérlőhöz / EC-mootoriga Volcano VR-D ühendamine regulaatoriga HMI VOLCANO EC / „Volcano“ serijos šildytuvo VR-D su EC varikliu jungimas prie valdiklio „HMI VOLCANO EC“ / Ar motoru EC apriktas ierices VOLCANO VR-D savienojums ar regulatoru HMI VOLCANO EC / Připojení Volcano VR-D s motorem EC s ovladačem HMI VOLCANO EC / Anschluss von Volcano VR-D mit einem EC-Motor und dem Steuerer HMI VOLCANO EC / Il collegamento di Volcano VR-D con motore EC con controllore HMI VOLCANO EC / Le branchement de Volcano VR-D avec un moteur EC au contrôleur HMI VOLCANO EC



(\*) Terminal X - VOLCANO HMI-EC HY - NO CONNECT!

<p><b>PL</b> 1-zasilanie 230V - 50Hz* 2-wyłącznik główny, bezpieczniki* 4-wentylator Volcano 9-sterownik Volcano EC</p>	<p><b>RU</b> 1-питание: 230 В - 50Гц* 2-главный выключатель, предохранители* 4-подключение к электродвигателю VOLCANO 9- контроллер Volcano EC</p>	<p><b>UA</b> 1-живлення: 230В - 50 Гц* 2-головний вимикач, запобіжники* 4-вентилятор Volcano 9- контролер Volcano EC</p>	<p><b>EN</b> 1-supply: 230V - 50Hz* 2-main switch, fuses* 4-Volcano fan 9-Volcano EC controller</p>	<p><b>HU</b> 1-tápellátás: 230V - 50Hz* 2-főkapcsoló, biztosíték* 4-Volcano ventilátor 9-Volcano EC vezérlő</p>
<p><b>EE</b> 1 - toide: 230 V / 50 Hz* 2 - pealüüti, kaitsmed* 4 - Volcano ventilator 9 - regulaator Volcano EC</p>	<p><b>RO</b> 1-alimentare: 230V - 50Hz* 2-comutator principal, sigurante* 4-ventilator 9-controller Volcano EC</p>	<p><b>LT</b> 1 - maitinimas: 230 V, 50 Hz* 2 - pagrindinis jungiklis, saugikliai* 4 - „Volcano“ serijos ventiliatorius 9 - valdiklis „Volcano EC“</p>	<p><b>LV</b> 1 - barošana: 230 V - 50 Hz* 2 - galvenie slēdzī, drošinātāji* 4 - VOLCANO ventilators 9 - regulators Volcano EC</p>	<p><b>CZ</b> 1-napájení 230 V - 50 Hz* 2-hlavní vypínač, pojistky* 4-ventilátor Volcano 9-ovladač Volcano EC</p>
<p><b>DE</b> 1-Versorgung 230V - 50Hz* 2-Hauptschalter, Sicherungen* 4-Volcano-Lüfter, 9-Steuerer Volcano EC</p>	<p><b>ITA</b> 1- alimentazione 230V - 50Hz* 2- interruttore generale, fusibili* 4- ventola Volcano 9- controllore Volcano EC</p>	<p><b>FR</b> 1-alimentation 230V - 50Hz* 2-interrupteur général, fusibles* 4-ventilateur Volcano 9-contrôleur Volcano EC</p>		

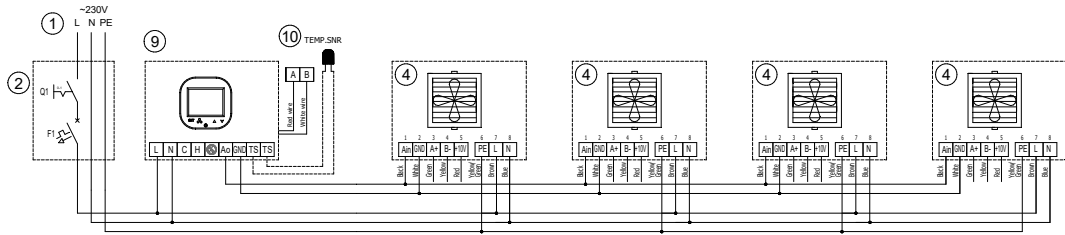
4.4. Podłączenie Volcano VR Mini, VR1, VR2, VR3 z silnikiem EC ze sterownikiem HMI VOLCANO EC, silownikiem zaworu i czujnikiem pomiaru temperatury / Подключение агрегатов Volcano VR Mini, VR1, VR2, VR3 с EC-двигателями к контроллеру HMI VOLCANO EC, сервоприводу клапана и к датчику температуры / Підключення Volcano VR Mini, VR1, VR2, VR3 з EC двигуном до настінного контролера HMI VOLCANO EC, клапана з сервоприводом та датчика температури / Connection of Volcano VR Mini, VR1, VR2, VR3 with EC motor to the HMI VOLCANO EC controller, valve actuator and temperature sensor / Volcano VR Mini, VR1, VR2, VR3 EC motoros csatlakoztatása HMI VOLCANO EC vezérlőhöz, szelep és szelepmozgatóhoz és hőérzékelőhöz / EC-mootoriga Volcano VR Mini, VR1, VR2, VR3 ühendamine regulaatoriga HMI VOLCANO EC, klapijamiga ja temperatuurianduriga / Conectarea aerotermei Volcano VR Mini, VR1, VR2, VR3 cu motor CE la controller-ul HMI VOLCANO EC, vana cu 2 cai cu servomotor si senzor de temperatura / „Volcano“ serijos šildytuvo „VR Mini“, VR1, VR2, VR3 su EC varikliu jungimas prie valdiklio „HMI VOLCANO EC“, vožtuvu pavaros ir temperatūros jutiklio / Ar motoru EC apriktas ierices VOLCANO VR Mini, VR1, VR2, VR3 savienojums ar regulatoru HMI VOLCANO EC, vārsta piedziņu un temperatūras sensoru / Připojení Volcano VR Mini, VR1, VR2, VR3 s motorem EC s ovladačem HMI VOLCANO EC a pohonem ventilu a čidlem pro měření teploty / Anschluss von Volcano VR Mini, VR1, VR2, VR3 mit einem EC-Motor, dem Steuerer HMI VOLCANO EC, einem Ventil-Stellmotor und einem Temperaturfühler / Il collegamento di Volcano VR Mini, VR1, VR2, VR3 con motore EC con controllore HMI VOLCANO EC, attuatore della valvola e sensore di misurazione di temperatura / Le branchement de Volcano VR Mini, VR1, VR2, VR3 avec un moteur EC au contrôleur HMI VOLCANO EC, a l'actionneur de soupape et au capteur de température



(\*) Terminal X - VOLCANO HMI-EC HY - NO CONNECT!

<p><b>PL</b> 1-zasilanie 230V - 50Hz* 2-wyłącznik główny, bezpieczniki* 4-wentylator Volcano 5-zawór z silownikiem 9-sterownik Volcano EC 10-zewnętrzny czujnik temperatury NTC</p>	<p><b>RU</b> 1-питание: 230 В - 50Гц* 2-главный выключатель, предохранители* 4-подключение к электродвигателю VOLCANO 5-клапан с сервоприводом 9- контроллер Volcano EC 10-внешний датчик температуры NTC</p>	<p><b>UA</b> 1-живлення: 230В - 50 Гц* 2-головний вимикач, запобіжники* 4-вентилятор Volcano 5- клапан з сервоприводом 9- контролер Volcano EC 10 - зовнішній датчик температури NTC</p>	<p><b>EN</b> 1-supply: 230V - 50Hz* 2-main switch, fuses* 4-Volcano fan 5-valve with actuator 9-Volcano EC controller, 10-NTC external temperature sensor</p>	<p><b>HU</b> 1-tápellátás: 230V - 50Hz* 2-főkapcsoló, biztosíték* 4-Volcano ventilátor 5-Szelep és szelepmozgató 9-Volcano EC vezérlő 10-NTC külső hőérzékelő</p>
<p><b>EE</b> 1 - toide: 230 V / 50 Hz* 2 - pealüüti, kaitsmed* 4 - Volcano ventilator 5 - ajamiga klapp 9 - regulaator Volcano EC 10 - väline temperatuuriandur NTC</p>	<p><b>RO</b> 1-alimentare: 230V - 50Hz* 2-comutator principal, sigurante* 4-ventilator 5-vana cu 2 cai cu servomotor 9-controller Volcano EC 10-senzor de temperatura NTC</p>	<p><b>LT</b> 1 - maitinimas: 230 V, 50 Hz* 2 - pagrindinis jungiklis, saugikliai* 4 - „Volcano“ serijos ventiliatorius 5 - vožtuvas su pvara 9 - valdiklis „Volcano EC“ 10 - išorinės temperatūros jutiklis NTC</p>	<p><b>LV</b> 1 - barošana: 230 V - 50 Hz* 2 - galvenie slēdzī, drošinātāji* 4 - VOLCANO ventilators 5 - vārsts ar piedziņu 9 - regulators Volcano EC 10 - ārējais temperatūras sensors NTC</p>	<p><b>CZ</b> 1-napájení 230 V - 50 Hz* 2-hlavní vypínač, pojistky* 4-ventilátor Volcano 5-ventil s pohonem 9-ovladač Volcano EC 10-vnější čidlo teploty NTC</p>
<p><b>DE</b> 1-Versorgung 230V - 50Hz* 2-Hauptschalter, Sicherungen* 4-Volcano-Ventilator 5-Ventil mit Stellmotor 9-Steuerer Volcano EC 10-externer Temperaturfühler NTC</p>	<p><b>ITA</b> 1- alimentazione 230V - 50Hz* 2- interruttore generale, fusibili* 4- ventola Volcano 5- valvola con attuatore 9- controllore Volcano EC 10- sensore esterno di temperatura NTC</p>	<p><b>FR</b> 1-alimentation 230V - 50Hz* 2-interrupteur général, fusibles* 4-ventilateur Volcano 5- soupape avec actionneur 9-contrôleur Volcano EC, 10-capteur de température NTC extérieur</p>		

4.5. Podłączenie Volcano VR Mini, VR1, VR2, VR3, VR-D, z silnikiem EC ze sterownikiem HMI VOLCANO EC i czujnikiem pomiaru temperatury / Подключение агрегатов Volcano VR Mini, VR1, VR2, VR3, VR-D, с EC-двигателями к контроллеру HMI VOLCANO EC и температурному датчику / Підключення Volcano VR Mini, VR1, VR2, VR3, VR-D, з EC двигуном до настінного контролера HMI VOLCANO EC та датчика температури / Connection of Volcano VR Mini, VR1, VR2, VR3, VR-D, with EC motor to the HMI VOLCANO EC controller and temperature sensor / Volcano VR Mini, VR1, VR2, VR3, VR-D, EC motoros csatlakozása a HMI VOLCANO EC vezérlőhöz és hőérzékelőhöz / EC-mootoriga Volcano VR Mini, VR1, VR2, VR3, VR-D, ühendamine regulaatoriga HMI VOLCANO EC ja temperatuurinduriga / Conectarea aerotermei Volcano VR Mini, VR1, VR2, VR3, VR-D, cu motor CE la controller-ul HMI VOLCANO EC cu servomotor si senzor de temperatura / „Volcano“ serijos šildytuvo VR Mini, VR1, VR2, VR3, VR-D, su EC varikliu jungimas prie valdiklio „HMI VOLCANO EC“ ir temperatūros jutiklio / Ar motoru EC apriktas ierices VOLCANO VR Mini, VR1, VR2, VR3, VR-D, savienojums ar regulatoru HMI VOLCANO EC un temperatūras sensoru / Připojení Volcano VR Mini, VR1, VR2, VR3, VR-D, s motorem EC s ovládačem HMI VOLCANO EC a čidlem pro měření teploty / Anschluss von Volcano VR Mini, VR1, VR2, VR3, VR-D, mit einem EC-Motor, dem Steuerer HMI VOLCANO EC und einem Temperaturfühler / Il collegamento di Volcano VR -D con motore EC con controllore HMI VOLCANO EC e sensore di temperatura / Le branchement de Volcano VR Mini, VR1, VR2, VR3, VR-D, avec un moteur EC au contrôleur HMI VOLCANO EC et au capteur de température



(\* Terminal X - VOLCANO HMI-EC HY - NO CONNECT!

**PL**  
 1-zasilanie 230V - 50Hz\*  
 2-wyłącznik główny, bezpieczniki\*  
 4-ventylator Volcano  
 9-sterownik Volcano EC  
 10-zewnętrzny czujnik temperatury NTC

**RU**  
 1-питание: 230 В - 50Гц\*  
 2-главный выключатель, предохранители\*  
 4-подключение к электродвигателю VOLCANO  
 9- контроллер Volcano EC  
 10-внешний датчик температуры NTC

**UA**  
 1-живлення: 230В - 50 Гц\*  
 2-головний вимикач, запобіжники\*  
 4-вентилятор Volcano  
 9-контролер Volcano EC  
 10-зовнішній датчик температури NTC

**EN**  
 1-supply: 230V - 50Hz\*  
 2-main switch, fuses\*  
 4-Volcano fan  
 9-Volcano EC controller, 10-NTC external temperature sensor

**HU**  
 1-tápellátás: 230V - 50Hz\*  
 2-főkapcsoló, biztosíték\*  
 4-Volcano ventilátor  
 9-Volcano EC vezérlő  
 10-NTC külső hőérzékelő

**EE**  
 1- toide: 230 V / 50 Hz\*  
 2 - pealüüti, kaitsmed\*  
 4 - Volcano ventilaator  
 9 - regulaator Volcano EC  
 10 - väline temperatuurindur NTC

**RO**  
 1-alimentare: 230V - 50Hz\*  
 2-comutator principal, sigurante\*  
 4-ventilator  
 9-controller Volcano EC  
 10-senzor de temperatura NTC

**LT**  
 1 - maitinimas: 230 V, 50 Hz\*  
 2 - pagrindinis jungiklis, saugikliai\*  
 4 - „Volcano“ serijos ventiliatorius  
 9 - valdiklis „Volcano EC“  
 10 - išorinės temperatūros jutiklis NTC

**LV**  
 1 - barošana: 230 V - 50 Hz\*  
 2 - galvenie slēdži, drošinātāji\*  
 4 - VOLCANO ventilators  
 9 - regulatori Volcano EC  
 10 - ārējais temperatūras sensors NTC

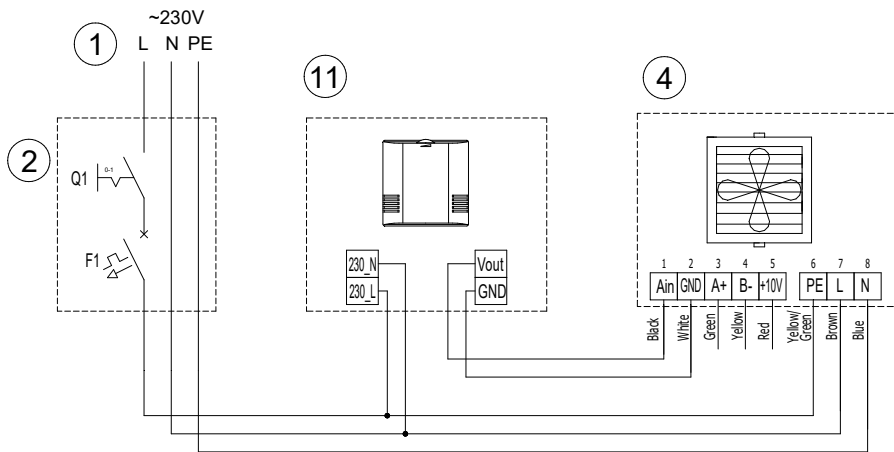
**CZ**  
 1-napájení 230 V - 50 Hz\*  
 2-hlavní vypínač, pojistky\*  
 4-ventilátor Volcano  
 9-ovládač Volcano EC  
 10-vnější čidlo teploty NTC

**DE**  
 1-Versorgung 230V - 50Hz\*  
 2-Hauptschalter, Sicherungen\*  
 4-Volcano-Ventilator  
 9-Steuerer Volcano EC  
 10-externer Temperaturfühler NTC

**ITA**  
 1- alimentazione 230V - 50Hz\*  
 2- interruttore generale, fusibili\*  
 4- ventola Volcano  
 9- controllore Volcano EC  
 10- sensore esterno di temperatura NTC

**FR**  
 1-alimentation 230V - 50Hz\*  
 2-interrupteur général, fusibles\*  
 4-ventilateur Volcano  
 9-contrôleur Volcano EC  
 10-capteur de température NTC extérieur

5. Podłączenie Volcano VR Mini, VR1, VR2, VR3, VR-D z silnikiem EC z regulatorem obrotów 0-10V / Подключение агрегатов Volcano VR Mini, VR1, VR2, VR3, VR-D с EC-двигателями к 0-10V / Підключення Volcano VR Mini, VR1, VR2, VR3, VR-D з EC двигуном до регулятора частоти обертів вентилятора 0-10В / Connection of Volcano VR Mini, VR1, VR2, VR3, VR-D with EC motor to the 0-10V speed controller / Volcano VR Mini, VR1, VR2, VR3, VR-D EC motoros csatlakozása 0-10V fordulatszám szabályzóhoz / EC-mootoriga Volcano VR Mini, VR1, VR2, VR3, VR-D ühendamine 0–10 V kiiruseregulaatoriga / Conectarea Volcano VR Mini, VR1, VR2, VR3, VR-D cu motor CE la regulator de viteza 0-10V / „Volcano“ serijos šildytuvo „VR Mini“, VR1, VR2, VR3, VR-D su EC varikliu jungimas prie 0-10 V greičio regulatoriaus / Ar motoru EC apriktas ierices VOLCANO VR Mini, VR1, VR2, VR3, VR-D savienojums ar ātruma regulatoru (0-10 V) / Připojení Volcano VR Mini, VR1, VR2, VR3, VR-D s motorem EC s regulátorem otáček 0-10 V / Anschluss von Volcano VR Mini, VR1, VR2, VR3 mit einem EC-Motor und dem Drehzahlregler 0-10V / Il collegamento di Volcano VR Mini, VR1, VR2, VR3, VR-D con motore EC con regolatore di giri 0-10V / Le branchement de Volcano VR Mini, VR1, VR2, VR3, VR-D avec un moteur EC au régulateur de vitesse 0-10V



**PL**  
 1-zasilanie 230V - 50Hz\*  
 2-wyłącznik główny, bezpieczniki\*  
 4-ventylator Volcano  
 11-regulator obrotów 0-10V

**RU**  
 1-питание: 230 В - 50Гц\*  
 2-главный выключатель, предохранители\*  
 4-подключение к электродвигателю VOLCANO  
 11- регулятор скорости 0-10V

**UA**  
 1-живлення: 230В - 50 Гц\*  
 2-головний вимикач, запобіжники\*  
 4-вентилятор Volcano  
 11- регулятор частоти обертів вентилятора 0-10В

**EN**  
 1-supply: 230V - 50Hz\*  
 2-main switch, fuses\*  
 4-Volcano fan  
 11- 0-10V speed controller

**HU**  
 1-tápellátás: 230V - 50Hz\*  
 2-főkapcsoló, biztosíték\*  
 4-Volcano ventilátor  
 11- 0-10V fordulatszám- szabályzó

**EE**  
 1- toide: 230 V / 50 Hz\*  
 2 - pealüüti, kaitsmed\*  
 4 - Volcano ventilaator  
 11 - 0–10 V kiiruseregulaator

**RO**  
 1-alimentare: 230V - 50Hz\*  
 2-comutator principal, sigurante\*  
 4-ventilator  
 11- regulator de viteza 0-10V

**LT**  
 1 - maitinimas: 230 V, 50 Hz\*  
 2 - pagrindinis jungiklis, saugikliai\*  
 4 - „Volcano“ serijos ventiliatorius  
 11 - 0-10 V greičio regulatorius

**LV**  
 1 - barošana: 230 V - 50 Hz\*  
 2 - galvenie slēdži, drošinātāji\*  
 4 - VOLCANO ventilators  
 11 - ātruma regulators (0-10 V)

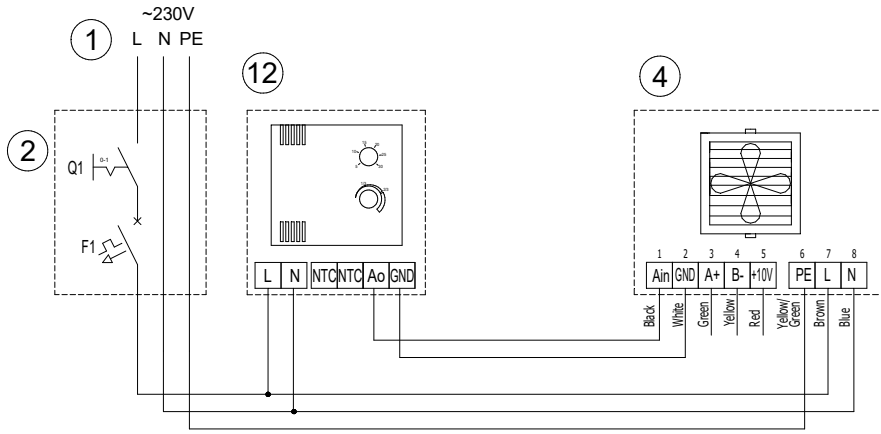
**CZ**  
 1-napájení 230 V - 50 Hz\*  
 2-hlavní vypínač, pojistky\*  
 4-ventilátor Volcano  
 11-regulátor otáček 0-10 V

**DE**  
 1-Versorgung 230V - 50Hz\*  
 2-Hauptschalter, Sicherungen\*  
 4-Volcano-Ventilator  
 11-Drehzahlregler 0-10V

**ITA**  
 1- alimentazione 230V - 50Hz\*  
 2- interruttore generale, fusibili\*  
 4- ventola Volcano  
 11 - regolatore di giri 0-10V

**FR**  
 1-alimentation 230V - 50Hz\*  
 2-interrupteur général, fusibles\*  
 4-ventilateur Volcano  
 11-régulateur de vitesse 0-10V

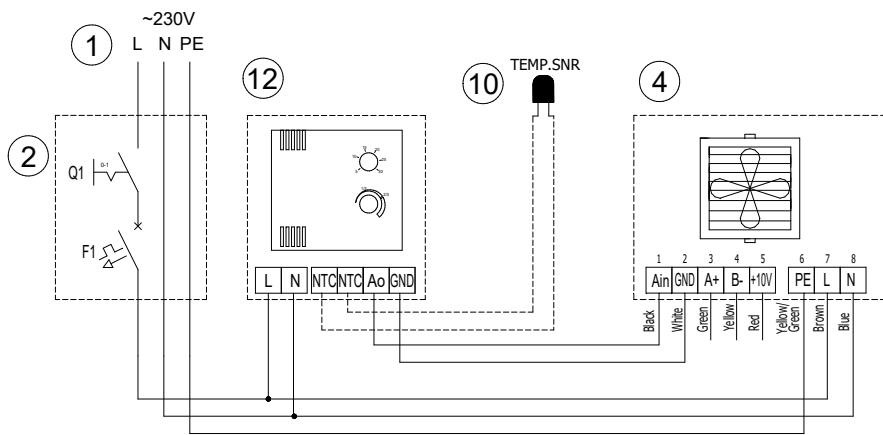
**6.1. Podłączenie Volcano VR Mini, VR1, VR2, VR3, VR-D z silnikiem EC z regulatorem obrotów 0-10V / Подключение агрегатов Volcano VR Mini, VR1, VR2, VR3, VR-D с EC-двигателями к 0-10V / Підключення Volcano VR Mini, VR1, VR2, VR3, VR-D з EC двигуном до регулятора частоти обертів вентилятора 0-10B / Connection of Volcano VR Mini, VR1, VR2, VR3, VR-D with EC motor to the 0-10V speed controller / Volcano VR Mini, VR1, VR2, VR3, VR-D EC motoros csatlakozása 0-10V fordulatszám szabályzóhoz / EC-mootoriga Volcano VR Mini, VR1, VR2, VR3, VR-D ühendamine 0-10 V kiiruseregulaatoriga / Conectarea Volcano VR Mini, VR1, VR2, VR3, VR-D cu motor CE la regulator de viteza 0-10V / „Volcano“ serijos šildytuvo „VR Mini“, VR1, VR2, VR3, VR-D su EC variklio jungimas prie 0-10 V greičio regulatoriaus / Ar motoru EC aprikotas ierices VOLCANO VR Mini, VR1, VR2, VR3, VR-D savienojums ar ātruma regulatoru (0-10 V) / Připojení Volcano VR Mini, VR1, VR2, VR3, VR-D s motorem EC s regulátorem otáček 0-10 V / Anschluss von Volcano VR Mini, VR1, VR2, VR3 mit einem EC-Motor und dem Drehzahlregler 0-10V / Il collegamento di Volcano VR Mini, VR1, VR2, VR3, VR-D con motore EC con regolatore di giri 0-10V / Le branchement de Volcano VR Mini, VR1, VR2, VR3, VR-D avec un moteur EC au régulateur de vitesse 0-10V**



- |   |   |
|---|---|
| <p>EN<br/>1-supply: 230V - 50Hz*<br/>2-main switch, fuses*<br/>4-Volcano fan<br/>12- 0-10V speed controller</p>   | <p>LV<br/>1 - barošana: 230 V - 50 Hz*<br/>2 - galvenie slēdži, drošinātāji*<br/>4 - VOLCANO ventilators<br/>12- ātruma regulators (0-10 V)</p> |
| <p>HU<br/>1- tápellátás: 230V - 50Hz*<br/>2- főkapcsoló, biztosíték*<br/>4- Volcano ventilátor<br/>12- 0-10V fordulatszám- szabályzó</p>                            | <p>CZ<br/>1-napájení 230 V - 50 Hz*<br/>2-hlavní vypínač, pojistky*<br/>4-ventilátor Volcano<br/>12-regulátor otáček 0-10 V</p>                 |
| <p>EE<br/>1 - toide: 230 V / 50 Hz*<br/>2 - pealüüti, kaitsmed*<br/>4 - Volcano ventilator<br/>12 - 0-10 V kiiruseregulaator</p>                                    | <p>DE<br/>1- Versorgung 230V - 50Hz*<br/>2-Hauptschalter, Sicherungen*<br/>4-Volcano-Ventilator<br/>12-Drehzahlregler 0-10V</p>                 |
| <p>RO<br/>1-alimentare: 230V - 50Hz*<br/>2-comutator principal, sigurante*<br/>4-ventilator<br/>12- regulator de viteza 0-10V</p>                                   | <p>ITA<br/>1- alimentazione 230V - 50Hz*<br/>2- interruttore generale, fusibili*<br/>4- ventola Volcano<br/>12- regolatore di giri 0-10V</p>    |
| <p>LT<br/>1 - maitinimas: 230 V, 50 Hz*<br/>2 - pagrindinis jungiklis, saugikliai*<br/>4 - „Volcano“ serijos ventiliatorius<br/>12- 0-10 V greičio regulatorius</p> | <p>FR<br/>1-alimentation 230V - 50Hz*<br/>2-interrupteur général, fusibles*<br/>4-ventilateur Volcano<br/>12-régulateur de vitesse 0-10V</p>    |

- |  |   |   |
|--|---|---|
| <p>PL<br/>1-zasilanie 230V - 50Hz*<br/>2-wyłącznik główny, bezpieczniki*<br/>4-ventylator Volcano<br/>12-regulator obrotów 0-10V</p> | <p>RU<br/>1-питание: 230 В - 50Гц*<br/>2-главный выключатель, предохранители*<br/>4-подключение к электродвигателю VOLCANO<br/>12- регулятор скорости 0-10V</p> | <p>UA<br/>1-живлення: 230В - 50 Гц*<br/>2-головний вимикач, запобіжники*<br/>4-вентилятор Volcano<br/>12- регулятор частоти обертів вентилятора 0-10В</p> |
|--|---|---|

**6.2. Podłączenie Volcano VR Mini, VR1, VR2, VR3, VR-D z silnikiem EC z regulatorem obrotów 0-10V i czujnikiem pomiaru temperatury / Подключение агрегатов Volcano VR Mini, VR1, VR2, VR3, VR-D с EC двигуном до регулятора частоти обертів вентилятора 0-10B та датчика температури / Підключення Volcano VR Mini, VR1, VR2, VR3, VR-D з EC двигуном до регулятора частоти обертів вентилятора 0-10B та датчика температури / Connection of Volcano VR Mini, VR1, VR2, VR3, VR-D with EC motor to the 0-10V speed controller and temperature sensor / Volcano VR Mini, VR1, VR2, VR3, VR-D EC motoros csatlakozása 0-10V fordulatszám szabályzóhoz vezérlőhöz és hőérzékelőhöz / EC-mootoriga Volcano VR Mini, VR1, VR2, VR3, VR-D ühendamine 0-10 V kiiruseregulaatoriga ja temperatuurianduriga / Conectarea Volcano VR Mini, VR1, VR2, VR3, VR-D cu motor CE la regulator de viteza 0-10V si senzor de temperatura / „Volcano“ serijos šildytuvo „VR Mini“, VR1, VR2, VR3, VR-D su EC variklio jungimas prie 0-10 V greičio regulatoriaus un temperatūros sensoru / Ar motoru EC aprikotas ierices VOLCANO VR Mini, VR1, VR2, VR3, VR-D savienojums ar ātruma regulatoru (0-10 V) a čidlem pro měření teploty / Připojení Volcano VR Mini, VR1, VR2, VR3, VR-D s motorem EC s regulátorem otáček 0-10 V / Anschluss von Volcano VR Mini, VR1, VR2, VR3 mit einem EC-Motor und dem Drehzahlregler 0-10V und einem Temperaturfühler / Il collegamento di Volcano VR Mini, VR1, VR2, VR3, VR-D con motore EC con regolatore di giri 0-10V e sensore di temperatura / Le branchement de Volcano VR Mini, VR1, VR2, VR3, VR-D avec un moteur EC au régulateur de vitesse 0-10V et au capteur de température**



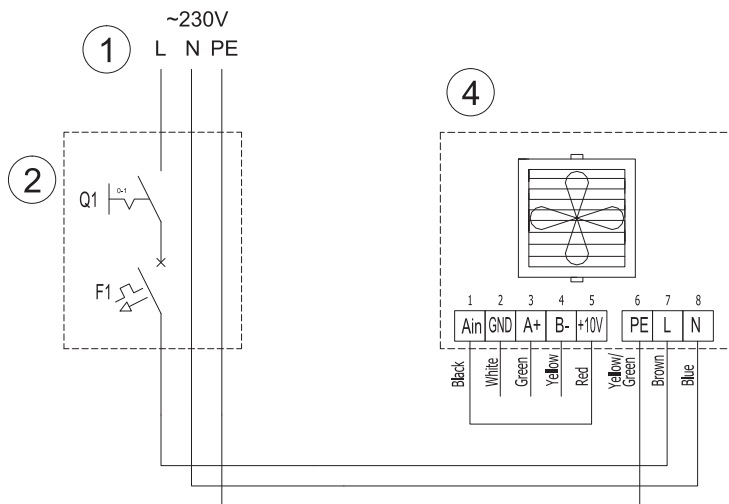
- |  |   |
|--|---|
| <p>EN<br/>1-supply: 230V - 50Hz*<br/>2-main switch, fuses*<br/>4-Volcano fan<br/>5-valve with actuator<br/>10-NTC external temperature sensor<br/>12-potentiometer with thermostat</p>   | <p>LV<br/>1 - barošana: 230 V - 50 Hz*<br/>2 - galvenie slēdži, drošinātāji*<br/>4 - VOLCANO ventilators<br/>5 - vārsts ar piedziņu<br/>10 - ārējais temperatūras sensors NTC<br/>12 - potenciometrs ar termostatu</p>    |
| <p>HU<br/>1- tápellátás: 230V - 50Hz*<br/>2- főkapcsoló, biztosíték*<br/>4- Volcano ventilátor<br/>5- Szelep és szeleppozsgató<br/>10- NTC külső hőérzékelő<br/>12-potenciométer termosztáttal</p>   | <p>CZ<br/>1-napájení 230 V - 50 Hz*<br/>2-hlavní vypínač, pojistky*<br/>4-ventilátor Volcano<br/>5-ventil s pohonem<br/>10- vnější čidlo teploty NTC<br/>12- potenciometr s termostatem</p>                               |
| <p>EE<br/>1 - toide: 230 V / 50 Hz*<br/>2 - pealüüti, kaitsmed*<br/>4 - Volcano ventilator<br/>5 - ajamiga klapp<br/>10 - väline temperatuuriandur NTC<br/>12 - termomeetriga potentsiomeeter</p>  | <p>DE<br/>1- Versorgung 230V - 50Hz*<br/>2-Hauptschalter, Sicherungen*<br/>4-Volcano-Ventilator<br/>5-Ventil mit Stellmotor<br/>10-externer Temperaturfühler NTC<br/>12-Potentiometer mit Thermostat</p>                  |
| <p>RO<br/>1-alimentare: 230V - 50Hz*<br/>2-comutator principal, sigurante*<br/>4-ventilator<br/>5-vana cu 2 cai cu servomotor<br/>10-senzor de temperatura NTC<br/>12-potentiometru cu termostat</p>   | <p>ITA<br/>1- alimentazione 230V - 50Hz*<br/>2- interruttore generale, fusibili*<br/>4- ventola Volcano<br/>5- valvola con attuatore<br/>10- sensore esterno di temperatura NTC<br/>12- potenziometro con termostato</p>  |
| <p>LT<br/>1 - maitinimas: 230 V, 50 Hz*<br/>2 - pagrindinis jungiklis, saugikliai*<br/>4 - „Volcano“ serijos ventiliatorius<br/>5 - vožtuvas su pavara<br/>10 - išorinės temperatūros jutiklis NTC<br/>12 - potenciometras su termostatu</p> | <p>FR<br/>1-alimentation 230V - 50Hz*<br/>2-interrupteur général, fusibles*<br/>4-ventilateur Volcano<br/>5- soupape avec actionneur<br/>10-capteur de température NTC extérieur<br/>12-potentiomètre avec thermostat</p> |

- |   |   |  |
|---|---|--|
| <p>PL<br/>1-zasilanie 230V - 50Hz*<br/>2-wyłącznik główny, bezpieczniki*<br/>4-ventylator Volcano<br/>5-zawór z silownikiem<br/>10-zewnętrzny czujnik temperatury NTC<br/>12-potencjometr z termostatem</p> | <p>RU<br/>1-питание: 230 В - 50Гц*<br/>2-главный выключатель, предохранители*<br/>4-подключение к электродвигателю VOLCANO<br/>5-клапан с сервоприводом<br/>10-внешний датчик температуры NTC<br/>12-потенциометр с термостатом</p> | <p>UA<br/>1-живлення: 230В - 50 Гц*<br/>2-головний вимикач, запобіжники*<br/>4-вентилятор Volcano<br/>5 - клапан з сервоприводом<br/>10 - зовнішній датчик температури NTC<br/>12 - потенціометр з термостатом</p> |
|---|---|--|

\*w skład urządzenia nie wchodzi: wyłącznik główny urządzenia, bezpieczniki oraz kabel zasilający / \*в комплект оборудования не входит главный выключатель, предохранители и питающий провод. / \* Пристрій не включає в себе: головний вимикач, запобіжники та кабель живлення / \*A készülék nem tartalmazza a főkapcsolót, a biztosítékot, és a tápkábelt / \* Seadme komplekt ei sisalda järgmisi osi: pealüüti, kaitsmed ja toitekaabel / \* echipamentul nu include: comutator principal, sigurante si cablu de conectare / \*renginye nėra šiu elementų: pagrindinio jungiklio, saugiklių ir maitinimo kabelio / \* ierices komplektācijā neietilpst galvenais slēdzis, drošinātāji un barošanas kabelis / \*zařízení nezahrnuje: hlavní vypínač zařízení, pojistky a napájecí kabel / \*Das Gerät beinhaltet nicht: Hauptschalter des Gerätes, Sicherungen und Stromkabel / \* il dispositivo non include: interruttore generale del dispositivo, fusibili e cavo di alimentazione / \* l'appareil n'est pas équipé de: interrupteur général, fusibles et câble d'alimentation

7. Połączenie bez automatyki / Соединение без автомата / Підключення без автомата / Sujungimas be automatikos / Connection without automatics / Csatlakozások automatika nélkül / Připojení bez regulace / Savienojums bez automātikas / Ühendamine ilma automaatikata / Collegamento senza controller automatici / Connexion sans automatisé

\*\* Sprawdź dostępność nowego silnika/ Please check availability of the new motor/ Проверьте доступность нового двигателя  
Schemat podłączenia występuje i dotyczy nagrzewnic VOLCANO EC od numeru seryjnego VRmini EC 18/15000, VR1., VR2., VR3., VR-D.. EC 19/30000 Electric diagram appears and concerns VOLCANO EC air heater, starting from serial number: VRmini EC 18/15000, VR1., VR2., VR3., VR-D.. EC 19/30000 Схема подключения воздушно-отопительных агрегатов VOLCANO EC с серийным номером VRmini EC 18/15000, VR1., VR2., VR3., VR-D.. EC 19/30000



PL  
1-zasilanie 230V - 50Hz\*  
2-wyłącznik główny, bezpieczniki\*,  
4-ventylator Volcano\*\*

HU  
1-tápellátás: 230V - 50Hz\*  
2-főkapcsoló, biztosíték\*  
4-Volcano ventilátor\*\*

LV  
1- barošana: 230 V - 50 Hz\*  
2- galvenie slēdži, drošinātāji\*  
4- VOLCANO ventilators\*\*

RO  
1-alimentation 230V - 50Hz\*  
2-interrupteur général, fusibles\*  
4-ventilateur Volcano\*\*  
12-régulateur de vitesse 0-10V

RU  
1-питание: 230 В - 50Гц\*  
2-главный выключатель, предохранители\*  
4-подключение к электродвигателю VOLCANO\*\*

EE  
1 - toide: 230 V / 50 Hz\*  
2 - pealüliti, kaitsmed\*  
4 - Volcano ventilator\*\*

CZ  
1-napájení 230 V - 50 Hz\*  
2-hlavní vypínač, pojistky\*  
4-ventilátor Volcano\*\*

UA  
1-живлення: 230В - 50 Гц\*  
2-головний вимикач, запобіжники\*  
4-вентилятор Volcano\*\*

RO  
1-alimentare: 230V - 50Hz\*  
2-comutator principal, sigurante\*  
4-ventilator\*\*

DE  
1-Versorgung 230V - 50Hz\*  
2-Hauptschalter, Sicherungen\*  
4-Volcano-Ventilator\*\*

EN  
1-supply: 230V - 50Hz\*  
2-main switch, fuses\*  
4-Volcano fan\*\*

LT  
1 - maitinimas: 230 V, 50 Hz\*  
2 - pagrindinis jungiklis, saugikliai\*  
4 - „Volcano“ serijos ventiliatorius\*\*

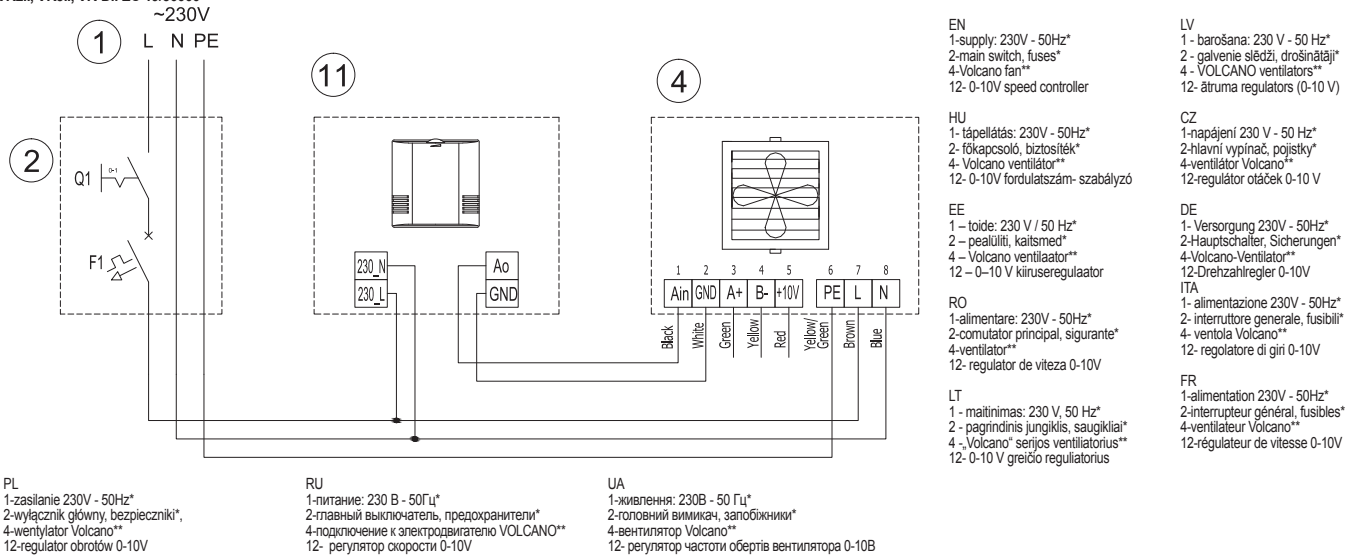
ITA  
1- alimentazione 230V - 50Hz\*  
2- interruttore generale, fusibili\*  
4- ventola Volcano\*\*

\*w skład urządzenia nie wchodzi: wyłącznik główny urządzenia, bezpieczniki oraz kabel zasilający / \*в комплект оборудования не входит главный выключатель, предохранители и питающий провод. / \* Пристрій не включає в себе: головний вимикач, запобіжники та кабель живлення / \* the device does not include: the main switch, fuses and feeder cable / \*A készülék nem tartalmazza a főkapcsolót, a biztosítékot, és a tápkábelt / \* Seadme komplekt ei sisalda järgmisi osi: pealüliti, kaitsmed ja toitekaabel / \* echipamentul nu include: comutator principal, sigurante și cablu de conectare / \*irenginye nėra šių elementų: pagrindinio jungiklio, saugiklių ir maitinimo kabelio / \* ierices komplektācijā neietilpst galvenais slēdzis, drošinātāji un barošanas kabelis / \*zařízení nezahnuje: hlavní vypínač zařízení, pojistky a napájecí kabel / \*Das Gerät beinhaltet nicht: Hauptschalter des Gerätes, Sicherungen und Stromkabel / \* il dispositivo non include: interruttore generale del dispositivo, fusibili e cavo di alimentazione / \* l'appareil n'est pas équipé de: interrupteur général, fusibles et câble d'alimentation



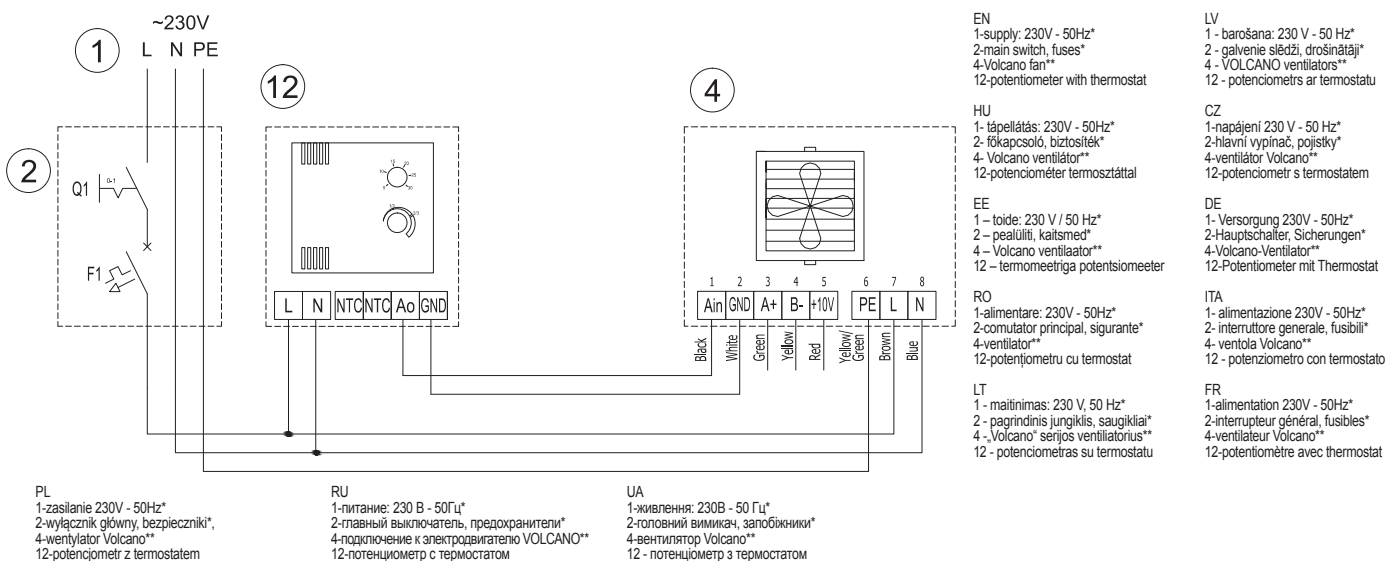
**8.1. Podłączenie Volcano VR Mini, VR1, VR2, VR3, VR-D z silnikiem EC z regulatorem obrotów 0-10V / Подключение агрегатов Volcano VR Mini, VR1, VR2, VR3, VR-D с EC-двигателями к 0-10V / Підключення Volcano VR Mini, VR1, VR2, VR3, VR-D з EC двигуном до регулятора частоти обертів вентилятора 0-10B / Connection of Volcano VR Mini, VR1, VR2, VR3, VR-D with EC motor to the 0-10V speed controller / Volcano VR Mini, VR1, VR2, VR3, VR-D EC motoros csatlakozása 0-10V fordulatszám szabályzóhoz / EC-mootoriga Volcano VR Mini, VR1, VR2, VR3, VR-D ühendamine 0-10 V kiiruseregulaatoriga / Conectarea Volcano VR Mini, VR1, VR2, VR3, VR-D cu motor CE la regulator de viteza 0-10V / „Volcano“ serijos šildytuvo VR Mini, VR1, VR2, VR3, VR-D su EC variklio jungimas prie 0-10 V greičio regulatoriaus / Ar motoru EC aprīkotās ierīces VOLCANO VR Mini, VR1, VR2, VR3, VR-D savienojums ar ātruma regulatoru (0-10 V) / Připojení Volcano VR Mini, VR1, VR2, VR3, VR-D s motorem EC s regulátorem otáček 0-10 V / Anschluss von Volcano VR Mini, VR1, VR2, VR3, VR-D mit einem EC-Motor und dem Drehzahlregler 0-10V / Il collegamento di Volcano VR Mini, VR1, VR2, VR3, VR-D con motore EC con regolatore di giri 0-10V / Le branchement de Volcano VR Mini, VR1, VR2, VR3, VR-D avec un moteur EC au régulateur de vitesse 0-10V**

\*\* Sprawdź dostępność nowego silnika/ Please check availability of the new motor/ Проверьте доступность нового двигателя  
Schemat podłączenia występuje i dotyczy nagrzewnicy VOLCANO EC od numeru seryjnego VRmini EC 18/15000, VR1..., VR2..., VR3..., VR-D. EC 19/30000 Electric diagram appears and concerns VOLCANO EC air heater, starting from serial number: VRmini EC 18/15000, VR1..., VR2..., VR3..., VR-D. EC 19/30000 Схема подключения воздушно-отопительных агрегатов VOLCANO EC с серийным номером VRmini EC 18/15000, VR1..., VR2..., VR3..., VR-D. EC 19/30000



**8.2. Podłączenie Volcano VR Mini, VR1, VR2, VR3, VR-D z silnikiem EC z regulatorem obrotów 0-10V / Подключение агрегатов Volcano VR Mini, VR1, VR2, VR3, VR-D с EC-двигателями к 0-10V / Підключення Volcano VR Mini, VR1, VR2, VR3, VR-D з EC двигуном до регулятора частоти обертів вентилятора 0-10B / Connection of Volcano VR Mini, VR1, VR2, VR3, VR-D with EC motor to the 0-10V speed controller / Volcano VR Mini, VR1, VR2, VR3, VR-D EC motoros csatlakozása 0-10V fordulatszám szabályzóhoz / EC-mootoriga Volcano VR Mini, VR1, VR2, VR3, VR-D ühendamine 0-10 V kiiruseregulaatoriga / Conectarea Volcano VR Mini, VR1, VR2, VR3, VR-D cu motor CE la regulator de viteza 0-10V / „Volcano“ serijos šildytuvo VR Mini, VR1, VR2, VR3, VR-D su EC variklio jungimas prie 0-10 V greičio regulatoriaus / Ar motoru EC aprīkotās ierīces VOLCANO VR Mini, VR1, VR2, VR3, VR-D savienojums ar ātruma regulatoru (0-10 V) / Připojení Volcano VR Mini, VR1, VR2, VR3, VR-D s motorem EC s regulátorem otáček 0-10 V / Anschluss von Volcano VR Mini, VR1, VR2, VR3, VR-D mit einem EC-Motor und dem Drehzahlregler 0-10V / Il collegamento di Volcano VR Mini, VR1, VR2, VR3, VR-D con motore EC con regolatore di giri 0-10V / Le branchement de Volcano VR Mini, VR1, VR2, VR3, VR-D avec un moteur EC au régulateur de vitesse 0-10V**

\*\* Sprawdź dostępność nowego silnika/ Please check availability of the new motor/ Проверьте доступность нового двигателя  
Schemat podłączenia występuje i dotyczy nagrzewnicy VOLCANO EC od numeru seryjnego VRmini EC 18/15000, VR1..., VR2..., VR3..., VR-D. EC 19/30000 Electric diagram appears and concerns VOLCANO EC air heater, starting from serial number: VRmini EC 18/15000, VR1..., VR2..., VR3..., VR-D. EC 19/30000 Схема подключения воздушно-отопительных агрегатов VOLCANO EC с серийным номером VRmini EC 18/15000, VR1..., VR2..., VR3..., VR-D. EC 19/30000



\*w skład urządzenia nie wchodzi: wyłącznik główny urządzenia, bezpieczniki oraz kabel zasilający / \* в комплект оборудования не входит главный выключатель, предохранители и питающий провод. / \* Пристрій не включає в себе: головний вимикач, запобіжники та кабель живлення / \* the device does not include: the main switch, fuses and feeder cable / \* A készülék nem tartalmazza a főkapcsolót, a biztosítékot, és a tápkábelt. / \* Seadme komplett ei sisaldab järgmist: pealüiti, kaitsmed ja toitekabel / \* echipamentul nu include: comutator principal, sigurante si cablu de conectare / \* Įrenginys nėra šiu elementų: pagrindinio jungiklio, saugiklio ir maitinimo kabelio / \* ierīces komplektācijā neietilpst galvenais slēdzis, drošinātāji un barošanas kabelis / \* zařízení nezahrnuje: hlavní vypínač zařízení, pojistky a napájecí kabel / \* Das Gerät beinhaltet nicht: Hauptschalter des Gerätes, Sicherungen und Stromkabel / \* il dispositivo non include: interruttore generale del dispositivo, fusibili e cavo di alimentazione / \* l'appareil n'est pas équipé de: interrupteur général, fusibles et câble d'alimentation

## 9 KARTA GWARANCYJNA (DO WYPEŁNIENIA, WARUNKI GWARANCJI)

### Karta gwarancyjna

1. Pieczęć firmy instalującej	VTS POLSKA Sp. z o.o. Al. Grunwaldzka 472 A, 80-309 Gdańsk Polska		
www.vtsgroup.com			
2. Numer fabryczny urządzenia			
3. Miejsce przeglądu	4. Data instalacji		
5. Adres, ulica	6. Numer lokalu		
7. Miasto	8. Kod pocztowy		

## PL

### STANDARDOWE WARUNKI GWARANCJI VTS DLA PRODUKTÓW EUROHEAT

Na podstawie niniejszych warunków gwarancji, wskazana w karcie gwarancyjnej spółka z Grupy VTS [dalej: VTS] gwarantuje właścicielowi [dalej: Klient] bezawaryjną pracę sprzedanych przez VTS urządzeń typu Volcano VR, WING W100 - 200, WING E100 - 200, WING C100 - 200 [dalej: urządzenia].

#### § 1 Okres gwarancji

- Gwarancja na urządzenia i elementy automatyki wynosi 3 lata od daty nabycia urządzeń przez Klienta.
- Za datę nabycia uznaje się datę wystawienia faktury VAT przez VTS lub dystrybutora VTS, dokumentującej sprzedaż urządzenia Klientowi.

#### § 2 Zakres gwarancji

- W przypadku uznania zasadności reklamacji, VTS według własnego uznania wymieni urządzenie lub ich wadliwe części albo naprawi je w miejscu zainstalowania lub innym miejscu, po odesłaniu do naprawy.
- W przypadku realizacji świadczenia gwarancyjnego w miejscu zainstalowania urządzenia w kraju siedziby VTS, VTS pokryje koszty transportu pracowników Autoryzowanego Serwisu VTS oraz transportu części zamiennych wyłącznie w promieniu 200 km od siedziby serwisu na terenie tego kraju.
- W przypadku realizacji świadczenia gwarancyjnego w miejscu zamontowania urządzenia, które nie leży w kraju siedziby Autoryzowanego Serwisu VTS, VTS pokryje wyłącznie koszty części zamiennych lub koszty urządzeń, wraz z dostawą na zasadach DAP (Incoterms 2010).
- Aktualna lista Autoryzowanych Serwisów VTS, zwanych dalej serwisami, jest dostępna na stronie www.vtsgroup.com oraz w biurach handlowych VTS
- Zgłoszenie gwarancyjne jest realizowane wyłącznie w przypadku, gdy urządzenie zostało zakupione w kraju siedziby VTS.
- Świadczenie gwarancyjne nie przerywa, nie zawieszają ani nie zmienia terminu gwarancji, gwarancja na wymienione części kończy się z upływem terminu gwarancji na urządzenie.
- Gwarancja udzielona przez VTS nie wyłącza, nie ogranicza ani nie zawieszają uprawnień Klienta wynikających z przepisów o rękojmi za wady rzeczy sprzedanej.
- Niniejsze warunki gwarancji wiążą strony wszelkich umów związanych z urządzeniami, o ile za zgodą VTS umowa nie stanowi inaczej.

#### § 3 Wyłączenia

- Niniejszą gwarancją nie są objęte:
  - Części urządzeń ulegające normalnemu zużyciu, materiały eksploatacyjne.
  - Uszkodzenia niezawinione przez VTS oraz wady urządzeń powstałe z innych przyczyn niż tkwiące w urządzeniach.
  - Uszkodzenia urządzeń wynikające z wpływu otoczenia, niewłaściwego transportu, składowania.
  - Uszkodzenia mechaniczne wynikające z niewłaściwej obsługi i eksploatacji urządzenia, napraw lub konserwacji, które zostały przeprowadzone w sposób niezgodny z dokumentacją techniczną dołączoną do urządzenia DTR lub przez osoby nieposiadające odpowiednich kwalifikacji.
  - Urządzenia, których instalacja lub rozruch był wykonany w sposób niezgodny z dokumentacją techniczną dołączoną do urządzenia DTR lub przez osoby nieposiadające odpowiednich kwalifikacji.
  - Urządzenia, które nie zostały poddane przeglądowi co najmniej raz w roku i bieżącym konserwacjom, zgodnie z wymaganiami określonymi w DTR, albo których przeglądy lub konserwacje zostały przeprowadzone przez osoby nieposiadające odpowiednich kwalifikacji.
  - Urządzenia, w których dokonano modyfikacji, zmiany parametrów pracy, naprawy lub wymiany części urządzeń bez pisemnej zgody VTS.
  - Uszkodzenia lub wady urządzenia, które nie mają wpływu na funkcjonalność i prawidłową pracę urządzeń.
- Niniejsza gwarancja nie obejmuje zobowiązań VTS do przeprowadzania bieżących konserwacji, przeglądów lub programowania urządzeń.
- Niniejsza gwarancja nie obejmuje odpowiedzialności VTS za szkody spowodowane postojami urządzeń w okresie oczekiwania na świadczenia gwarancyjne oraz wszelkie szkody w innym niż urządzenie majątku klienta.
- W celu realizacji uprawnień z gwarancji Klient jest zobowiązany zgłosić reklamację w kraju, w którym zakupił urządzenie. W przypadku skierowania zgłoszenia w innym kraju niż kraj zakupu, VTS nie ma obowiązku świadczenia w ramach gwarancji.

#### § 4 Reklamacje

- Reklamacje należy zgłaszać on-line poprzez przesłanie wniosku elektronicznego dostępnego na stronie www.vtsgroup.com lub telefonicznie poprzez kontakt z działem reklamacji wraz z przesłaniem wniosku elektronicznego wskazanego powyżej.
- Zgłoszenie reklamacji musi zawierać:
  - typ i numer fabryczny urządzenia,
  - datę nabycia i uruchomienia urządzenia,
  - miejsce zainstalowania urządzenia,
  - firmę sprzedawcy i instalatora urządzenia,
  - numer telefoniczny Klienta i osobę do kontaktów po stronie Klienta,
  - opis usterki urządzenia (opis nieprawidłowej pracy, wskazanie uszkodzonej części).
- W przypadku powoływania się przez Klienta na zarzut uszkodzenia urządzenia w czasie transportu, należy dostarczyć do wskazanego przez VTS miejsca naprawy urządzenie kompletne oraz zapakowane w oryginalne opakowanie zabezpieczające przed uszkodzeniem. Numer fabryczny urządzenia musi być zgodny z numerem na oryginalnym opakowaniu i Karcie Gwarancyjnej.
- Zgłaszając reklamację Klient jest zobowiązany dostarczyć kopię faktury VAT dokumentującej nabycie reklamowanego urządzenia.

#### § 5 Świadczenie gwarancyjne

- Świadczenia wynikające z niniejszej gwarancji zostaną zrealizowane w ciągu 14 dni od daty zgłoszenia. W wyjątkowych wypadkach termin ten może być wydłużony do 30 dni.
- Części, które serwis wymontuje z urządzenia w ramach świadczenia gwarancyjnego i zastąpi je nowymi, przechodzą na własność VTS.
- Koszty wynikłe z powodu nieuzasadnionego zgłoszenia reklamacyjnego lub przerwania pracy serwisu na życzenie Klienta ponosi Klient, zgodnie z cennikiem usług serwisowych dostępnym na stronie www.vtsgroup.com oraz na podstawie faktury VAT wystawionej przez Autoryzowany Serwis VTS.
- VTS ma prawo odmówić wykonania świadczenia gwarancyjnego w przypadku, gdy Klient wstrzymuje się z zapłatą za urządzenie lub wcześniejszą usługę serwisową.
- Klient zobowiązany jest do współdziałania z pracownikami serwisu przy realizacji świadczenia gwarancyjnego wykonywanego w miejscu zainstalowania urządzenia, w szczególności poprzez:
  - umożliwienie w odpowiednim czasie swobodnego dostępu do urządzenia,
  - przygotowania miejsca wykonywania usługi, w szczególności zapewnienie dodatkowych konstrukcji umożliwiających dostęp do urządzenia znajdującego się powyżej 1,5 m nad posadzką, w razie potrzeby demontaż i ponowny montaż urządzeń,
  - odłączenie i podłączenie instalacji hydraulicznej (woda, układ glikolowy) i freonowej, wykonanie dodatkowych prac umożliwiających realizację zgłoszenia przez pracowników serwisu,
  - przedstawienie dokumentów dostarczonych razem z urządzeniem (wypełniona przez instalatora karta gwarancyjna),
  - zapewnienie możliwości rozpoczęcia pracy natychmiast po przybyciu serwisu i jej realizacji bez zbędnej zwłoki,
  - podłączenie zapewnienie wszelkiej możliwej pomocy przy realizacji świadczenia (np. udostępnienie źródła energii elektrycznej lub oświetlenia miejsca realizacji świadczenia),
  - podjęcie działań koniecznych do ochrony osób i rzeczy oraz przestrzeganie przepisów BHP w miejscu realizacji świadczenia gwarancyjnego, w tym zapewnienia aby miejsce realizacji świadczenia spełniało wymagania określone w przepisach i zasadach BHP.
- Klient zobowiązany jest do niezwłocznego odebrania i potwierdzenia wykonania świadczenia gwarancyjnego na dokumencie Karta Serwisowa. W przypadku wątpliwości co do jakości lub kompletności wykonania świadczenia gwarancyjnego, Klientowi przysługuje prawo złożenia do VTS skargi. Do złożenia skargi stosuje się odpowiednio przepisy § 4 niniejszych Warunków Gwarancji.

#### § 6 Pozostałe postanowienia

- W przypadku sprzeczności pomiędzy Ofertą i Zamówieniem a niniejszymi Standardowymi Warunkami Gwarancji VTS, pierwszeństwo mają Standardowe Warunki Gwarancji VTS. W takim przypadku sprzeczne zapisy Oferty i Zamówienia nie znajdują zastosowania.
- W przypadku sprzeczności pomiędzy zawartą przez Strony umową a niniejszymi Standardowymi Warunkami Gwarancji VTS, pierwszeństwo mają Standardowe Warunki Gwarancji VTS, chyba że postanowienia umowy pomiędzy Stronami w sposób wyraźny stanowią inaczej.
- Dokumentacja Techniczno-Ruchowa jest dostępna na stronie www.vtsgroup.com.

## 9 VTS STANDARD WARRANTY TERMS AND CONDITIONS FOR EUROHEAT PRODUCTS

### Warranty card

1. Stamp of the company to carry out installation	<b>VTS POLSKA Sp. z o.o.</b> Al. Grunwaldzka 472 A, 80-309 Gdańsk Polska  <a href="http://www.vtsgroup.com">www.vtsgroup.com</a>		
2. Factory number of device			
3. Place of installation	4. Date of installation		
5. Address, street	6. Apartment number		
7. City	8. Postal code		

### EN

Based on these Warranty Terms and Conditions, the company from the VTS Group (hereinafter: VTS) specified in the warranty card hereby guarantees to the owner (hereinafter: Customer) that the Volcano VR, WING W100 - 200, WING E100 – 200, WING C100 - 200 devices (hereinafter: devices) sold by VTS will work without malfunctions.

#### § 1 Warranty period

1. The warranty for the devices and the automation shall be 3 years following the date when the devices were purchased by the Customer.
2. The purchase date shall mean the date when VTS or a VTS distributor issued a VAT invoice documenting the sale of the device to the Customer.

#### § 2 Scope of warranty

1. If a complaint is recognised as justified, VTS shall, at its option, either replace the devices or their defective parts or repair them on the site of their installation or in another place, after they are sent for repair.
2. If the warranty service is provided on the site of device installation in the country of VTS's registered office, VTS shall cover the costs of transporting VTS Authorised Service Technicians and transporting spare parts only within 200 km from the service office in this country.
3. If the warranty service is provided on the site of device installation outside the country of VTS's Authorised Service office, VTS shall only cover the costs of spare parts or devices costs, including delivery on DAP terms (Incoterms 2010)
4. The current list of VTS Authorised Service Centers, hereinafter service centers, is available on [www.vtsgroup.com](http://www.vtsgroup.com) and in VTS business offices.
5. A warranty report is only processed if the device has been purchased in the country of VTS's registered office.
6. A warranty service does not interrupt, suspend or change the warranty period; the warranty for replaced parts shall expire along with the expiry of the device warranty.
7. A warranty granted by VTS shall neither exclude nor limit or suspend the Customer's rights arising from the regulations regarding implied warranty for defects of a sold item.
8. These Warranty Terms and Conditions shall be binding for the parties of all contracts connected with the devices, unless the contract specifies otherwise, with the consent of VTS.

#### § 3 Exclusions

1. This warranty shall not include:
  - a. Any parts subject to normal wear and tear, consumables.
  - b. Any damage arising through no fault of VTS and device defects occurring for reasons other than inherent to the devices.
  - c. Device damage resulting from the impact of the surroundings, improper transport, storage.
  - d. Mechanical damage arising from incorrect operation and use of the device, repair and maintenance incompatible with the technical documentation enclosed with the device, the Operation & Maintenance Manual or by individuals without proper qualifications.
  - e. Devices whose installation or start-up was conducted in a manner incompatible with the technical documentation enclosed with the device, the Operation & Maintenance Manual or by individuals without proper qualifications.
  - f. Devices which were not inspected at least once a year and were not subject to current maintenance activities as required by the Operation & Maintenance Manual or whose technical inspections or maintenance activities were conducted by individuals without proper qualifications.
  - g. Devices which were subject to modifications, changes of operation parameters, repair or replacement of parts without the written consent of VTS.
  - h. Any damage to or defects of devices which do not affect the functionality and correct operation of the devices.
2. This warranty shall not cover VTS's obligation to ensure current maintenance, inspections or programming of devices.
3. This warranty shall cover neither VTS's liability for any damage caused by device downtime while waiting for warranty services nor any damage to any property of the Customer other than the devices.
4. In order to exercise their rights under the Warranty, the Customer shall file a complaint in the country where they have purchased the device. If a report is filed in another country than the country of purchase, VTS is under no obligation to provide service under the warranty.

#### § 4 Complaints

1. File any complaints online by sending the electronic application available on [www.vtsgroup.com](http://www.vtsgroup.com) or on the phone by calling the complaint department along with sending the electronic application specified above.
2. A complaint report ought to include:
  - device type and serial number,
  - date of device purchase and start-up,
  - device installation site,
  - business name of the seller and installer of the device,
  - Customer's phone number and the Customer's contact person,
  - description of the device malfunction (description of the incorrect functioning, specifying the damaged part).
3. If the Customer claims that the device was damaged during transport, complete device in the original packaging securing the device against damage shall be delivered to the place of repair specified by VTS. The device serial number must be consistent with the number on the original packaging and in the Warranty Card.
4. Filing a complaint, the Customer shall deliver a copy of the VAT invoice documenting the purchase of the device covered by the complaint.

#### § 5 Warranty service

1. Services arising from this warranty shall be provided within the 14 days following the report date. In special cases, this time limit may be extended to 30 days.
2. Any parts removed from the device by the service technicians within warranty services and replaced with new parts shall become the property of VTS.
3. Any costs arising from a groundless complaint report or interruptions in the work of service technicians at the Customer's request shall be borne by the Customer in line with the technical service price list available on [www.vtsgroup.com](http://www.vtsgroup.com)
4. VTS shall have the right to refuse to perform a warranty service if the Customer fails to pay for the device or for any previous technical service.
5. The Customer shall cooperate with the service technicians in terms of a warranty service performed on the site of the device installation, in particular by:
  - a. providing free access to the device in due time,
  - b. preparing the site for service provision, in particular providing any additional structures to access a device installed higher than 1.5 m above the floor and, if necessary, to remove and re-install the devices,
  - c. disconnecting and connecting the hydraulic system (water, glycol system) and the freon system, performing additional works to allow the service technicians to handle the complaint,
  - d. presenting the documents provided together with the device (a warranty card filled out by the installer),
  - e. making it possible for the service technicians to commence work immediately upon arrival, without unnecessary delay,
  - f. providing, free of charge, all possible assistance in service provision (e.g. providing access to an electrical power source or lighting in the place of service provision),
  - g. taking the actions necessary to protect people and objects and following OHS regulations at the place where the warranty service is being performed, which includes making sure that the service performance site meets the requirements defined in legal regulations.
6. The Customer shall promptly accept and confirm completion of the warranty service on the Service Card document. When in doubt as to the quality and completeness of the warranty service, the Customer has the right to complain to VTS. Provisions of § 4 hereof shall apply to such a complaint as appropriate.

#### § 6 Other provisions

1. In the event of any discrepancies between the Proposal plus the Purchase Order and these VTS Standard Warranty Terms and Conditions, VTS Standard Warranty Terms and Conditions shall prevail. In such an event, any contradictory provisions of the Proposal and the Purchase Order shall not apply.
2. In the event of any discrepancies between a contract signed by the Parties and these VTS Standard Warranty Terms and Conditions, VTS Standard Warranty Terms and Conditions shall prevail.
3. The Operation & Maintenance Manual is available on [www.vtsgroup.com](http://www.vtsgroup.com).

## 9 СТАНДАРТНЫЕ УСЛОВИЯ ГАРАНТИИ VTS НА ПРОДУКЦИЮ EUONEAT

### Гарантийная карта

1. Assembly company's stamp / Печать монтирующей компании		ООО ВТС Ул. Русаковская, 13 107140 Москва Россия
		www.vtsgroup.com
2. Device serial number / Серийный номер устройства		
3. Place of assembly - name / Место монтажа - название	4. Date of assembly / Дата монтажа	
5. Street name / Улица	6. Number / Номер	
7. City / Город	8. Zip code / Индекс	

## RU

На условиях настоящей гарантии ООО «ВТС» ГАРАНТИРУЕТ ПОКУПАТЕЛЮ БЕЗВАРИАНТНУЮ РАБОТУ ОБОРУДОВАНИЯ Volcano VR, WING W100 - 200, WING E100 - 200, WING C100 - 200 (далее - оборудование).

### § 1 Срок действия гарантии

- Гарантия на оборудование и элементы автоматики составляет 3 года от даты покупки оборудования Клиентом.
- Датой покупки является дата когда ООО «ВТС» или дистрибьютор ООО «ВТС» выдали счет-фактуру, документирующую продажу оборудования Клиенту.

### § 2 Область действия гарантии

- В случае признания рекламации обоснованной ООО «ВТС» по своему усмотрению либо принимает решение о замене оборудования или его неисправных частей, о ремонте на месте эксплуатации оборудования или в другом месте.
- Если гарантийное обслуживание предоставляется на месте установки оборудования в стране где зарегистрирован офис ООО «ВТС», ООО «ВТС» должен покрыть расходы на проезд лицензированных сервисных специалистов ООО «ВТС» и транспортировку запасных частей только в радиусе 200 км от офиса сервисной службы в этой стране.
- Если гарантийное обслуживание предоставляется на месте установки оборудования за пределами страны где зарегистрирована лицензированная сервисная служба ООО «ВТС», ООО «ВТС» должен только покрыть расходы на запасные части или оборудования, включая доставку по условиям DAP (Incoterms 2010)
- Актуальный список лицензированных сервисных центров ООО «ВТС», далее сервисные центры, доступен на [www.vtsgroup.com](http://www.vtsgroup.com) и в бизнес-офисах ООО «ВТС».
- Действие гарантии распространяется только на оборудование, приобретенное в пределах Российской Федерации.
- Гарантийная услуга не прерывает, не приостанавливает и не увеличивает срока действия гарантии. Гарантия на заменённые комплектующие заканчивается вместе с окончанием срока гарантии на оборудование.
- Предоставленная ООО «ВТС» гарантийная услуга никоим образом не исключает, не ограничивает и не приостанавливает права Покупателя, вытекающие из настоящих гарантийных условий.
- Условия гарантии являются обязательными для сторон всех договоров, предметом которых является оборудование, если договором не предусмотрено иное.

### § 3 Исключения

- Гарантия не распространяется на:
  - Любые детали, подверженные естественному износу, расходные материалы.
  - Поломки, возникшие не по вине ООО «ВТС», дефекты оборудования, возникшие по каким-то иным причинам, не определяемым свойствами и характеристиками самого оборудования.
  - Повреждения оборудования, произошедшие в результате воздействия окружающей среды, неправильной транспортировки или хранения.
  - Механические повреждения, произошедшие в результате: неправильной эксплуатации и использования оборудования; ремонта и технического обслуживания оборудования, не соответствующих требованиям технической документации, прилагаемой к оборудованию, требованиям Руководства по эксплуатации и техническому обслуживанию либо произведённых лицами, не имеющими соответствующей квалификации.
  - Оборудование, сборка или запуск которого были осуществлены в нарушение требований технической документации, прилагаемой к оборудованию, требований Руководства по эксплуатации и техническому обслуживанию либо лицами, не имеющими соответствующей квалификации.
  - Оборудование, в отношении которого не проводился технический осмотр, как минимум, один раз в год, и не осуществлялись действия по техническому обслуживанию в соответствии с требованиями Руководства по эксплуатации и техническому обслуживанию либо технический осмотр и техническое обслуживание проводились лицами, не имеющими соответствующей квалификации.
  - Оборудование, в котором были произведены модификации, изменение параметров эксплуатации, ремонт или замена запчастей без письменного согласия ООО «ВТС».
  - Любые повреждения или дефекты оборудования, которые не влияют на функциональные характеристики и правильную работу оборудования.
- По настоящей гарантии ООО «ВТС» не несёт ответственность за текущее техническое обслуживание, технические осмотры и программирование оборудования.
- По настоящей гарантии ООО «ВТС» не несёт ответственность за любой ущерб, причинённый в результате простоя оборудования в период ожидания гарантийного обслуживания, а также за любые повреждения, нанесённые иному, помимо оборудования, имуществу Покупателя.
- В целях реализации своих прав по настоящей гарантии Покупатель подаёт рекламацию в стране приобретения оборудования. В случае подачи рекламации в другой стране, нежели страна приобретения оборудования, ООО «ВТС» не будет связано обязательствами по предоставлению гарантийных услуг.

### § 4 Рекламации

- Рекламации могут быть направлены в письменном виде или в электронном виде через сайт [www.vtsgroup.com](http://www.vtsgroup.com).
- Рекламация должна содержать:
  - тип и заводской номер оборудования;
  - дату приобретения и запуска оборудования;
  - адрес места сборки оборудования;
  - наименование поставщика и организации, осуществляющей сборку оборудования;
  - номер телефона Покупателя и контактные данные ответственного представителя Покупателя;
  - подробное описание неисправности оборудования (описание неправильной работы, перечисление повреждённых частей оборудования).
- Если Покупатель заявляет о повреждении оборудования во время транспортировки, оно должно быть доставлено к месту ремонта, указанному ООО «ВТС», способом, исключающим его повторное повреждение. При этом оборудование должно быть комплектным и в оригинальной упаковке. Заводской номер оборудования должен соответствовать номеру, указанному на оригинальной упаковке и в гарантийном талоне.
- К рекламации необходимо приложить копию товарной накладной, подтверждающей факт приобретения оборудования.

### § 5 Гарантийное обслуживание

- Услуги, вытекающие из настоящей гарантии, должны быть оказаны в течение 14 рабочих дней с момента получения соответствующей рекламации. В исключительных случаях, связанных с необходимостью поставки запасных частей или др. причинами, этот срок может быть увеличен до 30 рабочих дней или на более длительный период времени.
- Оборудование или любые его части, заменённые на новые в рамках гарантийного обслуживания, должны быть переданы ООО «ВТС».
- Любые затраты, возникшие в связи с необоснованной рекламацией или прекращением/приостановлением работы сотрудников авторизованного сервиса ООО «ВТС» по требованию Покупателя, должны быть возмещены Покупателем исходя из действующих тарифов авторизованного сервиса, доступных на [www.vtsgroup.com](http://www.vtsgroup.com).
- ООО «ВТС» вправе отказать в осуществлении гарантийного обслуживания в случае, если Покупатель не оплатит стоимость оборудования либо стоимость предыдущего технического обслуживания.
- В процессе осуществления гарантийного обслуживания в месте эксплуатации оборудования Покупатель обязуется оказывать содействие сотрудникам авторизованного сервиса ООО «ВТС», в частности:
  - обеспечить свободный доступ к оборудованию в согласованное время;
  - подготовить место для осуществления технического обслуживания, в частности, предоставить приспособления для доступа к оборудованию, установленному выше 1,5 м над полом, и, в случае необходимости, произвести демонтаж и повторную установку оборудования;
  - отсоединить и подключить гидравлическую систему (по воде, гликолю) и обвязку по фреону, осуществить иные мероприятия по указанию сотрудников авторизованного сервиса ООО «ВТС»;
  - предоставить документы, прилагаемые к оборудованию (гарантийная карта, технический паспорт, руководство по эксплуатации и техническому обслуживанию и т.п.);
  - предоставить возможность начала работ сразу после прибытия сотрудников авторизованного сервиса ООО «ВТС» и осуществления работ без лишнего промедления;
  - оказать необходимую помощь сотрудникам авторизованного сервиса ООО «ВТС» (например, обеспечить доступ к источнику электроэнергии или освещению в месте оказания услуг);
  - принять необходимые меры для защиты людей и имущества, обеспечить соблюдение правил охраны труда и техники безопасности на месте осуществления гарантийного обслуживания, в том числе обеспечить соответствие места проведения работ требованиям, установленным законодательством.
- Клиент обязан незамедлительно принять и подтвердить выполнение гарантийных работ в письменном виде (в протоколе – сервисной карте). В случае возникновения претензий относительно качества или полноты осуществления гарантийного обслуживания Покупатель вправе направить жалобу в адрес ООО «ВТС». К подобной жалобе применяются положения, предусмотренные § 4 настоящих гарантийных условий.

### § 6 Другие положения

- В случае расхождений между положениями коммерческого предложения, заказа на поставку оборудования, договора поставки оборудования и положениями настоящих гарантийных условий, последние имеют преимущественную силу. В таком случае любые противоречивые положения коммерческого предложения, заказа на поставку и договора поставки не применяются.
- Руководство по эксплуатации и техническому обслуживанию доступно на сайте [www.vtsgroup.com](http://www.vtsgroup.com).



## 9 СТАНДАРТНІ УМОВИ ГАРАНТІЇ VTS НА ПРОДУКЦІЮ EUROHEAT

### Гарантійна карта

1. Печатка монтуючої компанії		ТОВ "ВТС УКРАЇНА" 04116, м. Київ вул. Шолуденка, 3 оф. 311V  www.vtsgroup.com
2. Серійний номер приладу		
3. Місце монтажу	4. Дата монтажу	
5. Адреса, вулиця	6. Номер дому	
7. Місто	8. Поштовий індекс	

## UA

На умовах даної гарантії ТОВ «ВТС Україна» гарантує Покупцеві безаварійну роботу обладнання Volcano VR, WING W100-200-EC, WING E100- 200, WING C100-200-EC (далі - обладнання).

### § 1 Термін дії гарантії

- Гарантія на обладнання та елементи автоматики складає 3 роки з дати придбання обладнання Клієнтом.
- Датою придбання є дата коли ТОВ «ВТС Україна», або дистриб'ютор ТОВ «ВТС Україна», видали рахунок-фактуру, що документує продаж обладнання Клієнту.

### § 2 Область дії гарантії

- У разі визнання рекламациі обґрунтованою ТОВ «ВТС Україна» на свій розсуд приймає рішення про заміну обладнання або його несправних частин, про ремонт на місці експлуатації обладнання або в іншому місці.
- Якщо гарантійне обслуговування надається на місці встановлення обладнання в країні де зареєстрований офіс ТОВ «ВТС Україна», ТОВ «ВТС Україна», повинен покрити витрати на проїзд ліцензованих сервісних фахівців ТОВ «ВТС Україна», і транспортування запасних частин тільки в радіусі 200 км від офісу сервісної служби в цій країні.
- Якщо гарантійне обслуговування надається на місці встановлення обладнання за межами країни де зареєстрований ліцензований сервісний центр ТОВ «ВТС Україна», ТОВ «ВТС Україна», повинен покрити витрати на запасні частини або обладнання, включаючи доставку по умовам DAP (Incoterms 2010)
- Актуальний список ліцензованих сервісних центрів ТОВ «ВТС Україна», далі сервісні центри, доступний на [www.vtsgroup.com](http://www.vtsgroup.com) і в бізнес-офісах ТОВ «ВТС Україна».
- Дія гарантії поширюється тільки на обладнання, придбане в межах України.
- Гарантійна послуга не перериває, не зупиняє і не збільшує термін дії гарантії. Гарантія на замінені комплектуючі закінчується разом із закінченням терміну гарантії на обладнання.
- Надана ТОВ «ВТС Україна» гарантійна послуга жодним чином не виключає, не обмежує і не зупиняє права Покупця, що випливають з цих гарантійних умов.
- Умови гарантії є обов'язковими для сторін всіх договорів, предметом яких є обладнання, якщо інше не встановлено договором.

### § 3 Винятки

- Гарантія не розповсюджується на:
  - Будь-які деталі, схильні до природного зносу, витратні матеріали.
  - Поломки, що виникли не з вини ТОВ «ВТС Україна», дефекти обладнання, що виникли з будь-яких інших причин, які не визначаються властивостями і характеристиками самого обладнання.
  - Пошкодження обладнання, що відбулися в результаті впливу навколишнього середовища, неправильного транспортування або зберігання.
  - Механічні ушкодження, що відбулися в результаті: неправильної експлуатації і використання обладнання; ремонту і технічного обслуговування обладнання, які не відповідають вимогам технічної документації, що додається до обладнання, вимогам Керівництва по експлуатації та технічного обслуговування або вироблених особами, які не мають відповідної кваліфікації.
  - Обладнання, збірка або запуск якого було здійснено з порушенням вимог технічної документації, що додається до обладнання, вимог Керівництва по експлуатації та технічного обслуговування або особами, що не мають відповідної кваліфікації.
  - Обладнання, з яким не проводився технічний огляд, як мінімум, один раз на рік, і не здійснювалися дії з технічного обслуговування відповідно до вимог Керівництва по експлуатації та технічного обслуговування або технічний огляд і технічне обслуговування проводилися особами, які не мають відповідної кваліфікації.
  - Обладнання, в якому були зроблені модифікації, зміна параметрів експлуатації, ремонт або заміна запчастин без письмової згоди ТОВ «ВТС Україна».
  - Будь-які пошкодження або дефекти обладнання, які не впливають на функціональні характеристики і правильну роботу обладнання.
- Згідно з цією гарантією ТОВ «ВТС Україна» не несе відповідальність за поточне технічне обслуговування, технічні огляди та програмування обладнання.
- За цією гарантією ТОВ «ВТС Україна» не несе відповідальність за будь-який збиток, заподіяний у результаті простою обладнання в період очікування гарантійного обслуговування, а також за будь-які пошкодження, нанесені іншому, окрім обладнання, майну Покупця.
- З метою реалізації своїх прав за цією гарантією Покупець подає рекламацию в країні придбання обладнання. У разі подані рекламациї в іншій країні, ніж країна придбання обладнання, ТОВ «ВТС Україна» не зобов'язана надавати гарантійні послуги.

### § 4 Рекламациї

- Рекламациї можливо направити в письмовому вигляді або в електронному вигляді через сайт [www.vtsgroup.com](http://www.vtsgroup.com).
- Рекламация повинна містити наступну інформацію:
  - тип і заводський номер обладнання;
  - дату придбання та запуску обладнання;
  - адресу місця збірки обладнання;
  - найменування постачальника і організації, що здійснює збірку обладнання;
  - номер телефону Покупця і контактні дані відповідального представника Покупця;
  - докладний опис несправності обладнання (опис неправильної роботи, перерахування пошкоджених частин обладнання).
- Якщо Покупець заявляє про пошкодження обладнання під час транспортування, воно повинно бути доставлено до місця ремонту, зазначеного ТОВ «ВТС Україна», таким способом, який виключає його повторне ушкодження. При цьому обладнання повинно бути комплектно і в оригінальній упаковці і в гарантійному талоні.
- До рекламациї необхідно додати копію товарної накладної, що підтверджує факт придбання обладнання.

### § 5 Гарантійне обслуговування

- Послуги, які випливають із цієї гарантії, повинні бути надані протягом 14 робочих днів з моменту отримання відповідної рекламациї. У виняткових випадках, пов'язаних з необхідністю поставки запасних частин або ін. причинами, цей термін може бути збільшений до 30 робочих днів або на більш тривалий період часу.
- Обладнання або будь-які його частини, замінені на нові, в рамках гарантійного обслуговування, повинні бути передані до ТОВ «ВТС Україна».
- Будь-які витрати, що виникли у зв'язку з необґрунтованою рекламациєю або припиненням/призупиненням роботи співробітників авторизованого сервісу ТОВ «ВТС Україна» на вимогу Покупця, повинні бути відшкодовані Покупцем виходячи з діючих тарифів авторизованого сервісу, доступних на [www.vtsgroup.com](http://www.vtsgroup.com).
- ТОВ «ВТС Україна» має право відмовити в здійсненні гарантійного обслуговування в разі, якщо Покупець не сплатив вартість обладнання або вартість попереднього технічного обслуговування.
- У процесі здійснення гарантійного обслуговування в місці експлуатації обладнання Покупець зобов'язується сприяти співробітникам авторизованого сервісу ТОВ «ВТС», зокрема:
  - забезпечити вільний доступ до обладнання в узгоджений час;
  - підготувати місце для здійснення технічного обслуговування, зокрема, надати пристосування для доступу до обладнання, установленого вище 1,5 м над підлогою, і, в разі необхідності, провести демонтаж і повторну установку обладнання;
  - від'єднати і підключити гідравлічну систему (по воді, гліколю) і обв'язку по фреону, здійснити інші заходи за вказівкою співробітників авторизованого сервісу ТОВ «ВТС Україна»;
  - надати документи, що додаються до обладнання (гарантійна карта, технічний паспорт, керівництва по експлуатації та технічному обслуговуванню і т.п.);
  - надати можливість почати роботи одразу після прибуття співробітників авторизованого сервісу ТОВ «ВТС Україна» і здійснення робіт без зайвого зволікання;
  - надати необхідну допомогу співробітникам авторизованого сервісу ТОВ «ВТС Україна» (наприклад, забезпечити доступ до джерела електроенергії або освітлення в місці надання послуг);
  - вжити необхідні заходи для захисту людей і майна, забезпечити дотримання правил охорони праці та техніки безпеки на місці здійснення гарантійного обслуговування, в тому числі забезпечити відповідність місця проведення робіт вимогам, встановленим законодавством.
- Клієнт зобов'язаний негайно прийняти і підтвердити виконання гарантійних робіт письмово (в протоколі - сервісній карті). У разі виникнення претензій щодо якості або повноти здійснення гарантійного обслуговування Покупець має право подати скаргу на адресу ТОВ «ВТС Україна». До подібної скарги приймаються положення, описані в § 4 справжніх гарантійних умов.

### § 6 Інші положення

- У разі розбіжностей між положеннями комерційної пропозиції, замовленням на поставку обладнання, договору поставки обладнання та положеннями цих гарантійних умов, останні мають переважачу силу. У такому випадку будь-які суперечливі положення комерційної пропозиції, замовлення на поставку та договору поставки не застосовуються.
- Керівництво по експлуатації та технічному обслуговуванню знаходяться на сайті [www.vtsgroup.com](http://www.vtsgroup.com).

## 9 СТАНДАРТНЫЕ УСЛОВИЯ ГАРАНТИИ VTS НА ПРОДУКЦИЮ EUONEAT

### Гарантийная карта

1. Assembly company's stamp / Печать монтирующей компании	TOO «VTS Kazakhstan (BTC Казахстан)» БЦ Нурлы Тау, блок 5Б, офис 16, 20 этаж 050059 г. Алматы пр. Аль-Фараби, 17/1  www.vtsgroup.com
2. Device serial number / Серийный номер устройства	
3. Place of assembly - name / Место монтажа - название	4. Date of assembly / Дата монтажа
5. Street name / Улица	6. Number / Номер
7. City / Город	8. Zip code / Индекс

## KZ

На условиях настоящей гарантии TOO «VTS Kazakhstan (BTC Казахстан)» гарантирует Покупателю безаварийную работу оборудования Volcano VR, WING W100 - 200, WING E100 – 200, WING C100 – 200 (далее - оборудование).

### § 1 Срок действия гарантии

- Гарантия на оборудование и элементы автоматики составляет 3 года от даты покупки оборудования Клиентом.
- Датой покупки является дата когда TOO «VTS Kazakhstan (BTC Казахстан)» или дистрибьютор TOO «VTS Kazakhstan (BTC Казахстан)» выдал счет-фактуру, документирующую продажу оборудования Клиенту.

### § 2 Область действия гарантии

- В случае признания рекламации обоснованной TOO «VTS Kazakhstan (BTC Казахстан)» по своему усмотрению либо принимает решение о замене оборудования или его неисправных частей, о ремонте на месте эксплуатации оборудования или в другом месте.
- Если гарантийное обслуживание предоставляется на месте установки оборудования в стране где зарегистрирован офис TOO «VTS Kazakhstan (BTC Казахстан)», TOO «VTS Kazakhstan (BTC Казахстан)» должен покрыть расходы на проезд лицензированных сервисных специалистов TOO «VTS Kazakhstan (BTC Казахстан)» и транспортировку запасных частей только в радиусе 200 км от офиса сервисной службы в этой стране.
- Если гарантийное обслуживание предоставляется на месте установки оборудования за пределами страны где зарегистрирована лицензированная сервисная служба TOO «VTS Kazakhstan (BTC Казахстан)», TOO «VTS Kazakhstan (BTC Казахстан)» должен только покрыть расходы на запасные части и оборудование, включая доставку по условиям DAP (Incoterms 2010)
- Актуальный список лицензированных сервисных центров TOO «VTS Kazakhstan (BTC Казахстан)», далее сервисные центры, доступен на [www.vtsgroup.com](http://www.vtsgroup.com) и в бизнес-офисах TOO «VTS Kazakhstan (BTC Казахстан)».
- Действие гарантии распространяется только на оборудование, приобретенное в пределах Республики Казахстан.
- Гарантийная услуга не прерывает, не приостанавливает и не увеличивает срока действия гарантии. Гарантия на заменённые комплектующие заканчивается вместе с окончанием срока гарантии на оборудование.
- Предоставленная TOO «VTS Kazakhstan (BTC Казахстан)» гарантийная услуга никоим образом не исключает, не ограничивает и не приостанавливает права Покупателя, вытекающие из настоящих гарантийных условий.
- Условия гарантии являются обязательными для сторон всех договоров, предметом которых является оборудование, если договором не предусмотрено иное.

### § 3 Исключения

- Гарантия не распространяется на:
  - Любые детали, подверженные естественному износу, расходные материалы.
  - Поломки, возникшие не по вине TOO «VTS Kazakhstan (BTC Казахстан)», дефекты оборудования, возникшие по каким-то иным причинам, не определяемым свойствами и характеристиками самого оборудования.
  - Повреждения оборудования, произошедшие в результате воздействия окружающей среды, неправильной транспортировки или хранения.
  - Механические повреждения, произошедшие в результате: неправильной эксплуатации и использования оборудования; ремонта и технического обслуживания оборудования, не соответствующих требованиям технической документации, прилагаемой к оборудованию, требованиям Руководства по эксплуатации и техническому обслуживанию либо произведённых лицами, не имеющими соответствующей квалификации.
  - Оборудование, сборка или запуск которого были осуществлены в нарушение требований технической документации, прилагаемой к оборудованию, требований Руководства по эксплуатации и техническому обслуживанию либо лицами, не имеющими соответствующей квалификации.
  - Оборудование, в отношении которого не проводился технический осмотр, как минимум, один раз в год, и не осуществлялись действия по техническому обслуживанию в соответствии с требованиями Руководства по эксплуатации и техническому обслуживанию либо технический осмотр и техническое обслуживание проводилось лицами, не имеющими соответствующей квалификации.
  - Оборудование, в котором были произведены модификации, изменение параметров эксплуатации, ремонт или замена запчастей без письменного согласия TOO «VTS Kazakhstan (BTC Казахстан)».
  - Любые повреждения или дефекты оборудования, которые не влияют на функциональные характеристики и правильную работу оборудования.
- По настоящей гарантии TOO «VTS Kazakhstan (BTC Казахстан)» не несёт ответственность за текущее техническое обслуживание, технические осмотры и программирование оборудования.
- По настоящей гарантии TOO «VTS Kazakhstan (BTC Казахстан)» не несёт ответственность за любой ущерб, причинённый в результате простоя оборудования в период ожидания гарантийного обслуживания, а также за любые повреждения, нанесённые иному, помимо оборудования, имуществу Покупателя.
- В целях реализации своих прав по настоящей гарантии Покупатель подает рекламацию в стране приобретения оборудования. В случае подачи рекламации в другой стране, нежели страна приобретения оборудования, TOO «VTS Kazakhstan (BTC Казахстан)» не будет связано обязательствами по предоставлению гарантийных услуг.

### § 4 Рекламации

- Рекламации могут быть направлены в письменном виде или в электронном виде через сайт [www.vtsgroup.com](http://www.vtsgroup.com).
- Рекламация должна содержать:
  - тип и заводской номер оборудования;
  - дату приобретения и запуска оборудования;
  - адрес места сборки оборудования;
  - наименование поставщика и организации, осуществляющей сборку оборудования;
  - номер телефона Покупателя и контактные данные ответственного представителя Покупателя;
  - подробное описание неисправности оборудования (описание неправильной работы, перечисление повреждённых частей оборудования).
- Если Покупатель заявляет о повреждении оборудования во время транспортировки, оно должно быть доставлено к месту ремонта, указанному TOO «VTS Kazakhstan (BTC Казахстан)», способом, исключающим его повторное повреждение. При этом оборудование должно быть комплектным и в оригинальной упаковке. Заводской номер оборудования должен соответствовать номеру, указанному на оригинальной упаковке и в гарантийном талоне.
- К рекламации необходимо приложить копию товарной накладной, подтверждающей факт приобретения оборудования.

### § 5 Гарантийное обслуживание

- Услуги, вытекающие из настоящей гарантии, должны быть оказаны в течение 14 рабочих дней с момента получения соответствующей рекламации. В исключительных случаях, связанных с необходимостью поставки запасных частей или др. причинами, этот срок может быть увеличен до 30 рабочих дней или на более длительный период времени.
- Оборудование или любые его части, заменённые на новые в рамках гарантийного обслуживания, должны быть переданы TOO «VTS Kazakhstan (BTC Казахстан)».
- Любые затраты, возникшие в связи с необоснованной рекламацией или прекращением/приостановлением работы сотрудников авторизованного сервиса TOO «VTS Kazakhstan (BTC Казахстан)» по требованию Покупателя, должны быть возмещены Покупателем исходя из действующих тарифов авторизованного сервиса, доступных на [www.vtsgroup.com](http://www.vtsgroup.com).
- TOO «VTS Kazakhstan (BTC Казахстан)» вправе отказать в осуществлении гарантийного обслуживания в случае, если Покупатель не оплатит стоимость оборудования либо стоимость предыдущего технического обслуживания.
- В процессе осуществления гарантийного обслуживания в месте эксплуатации оборудования Покупатель обязуется оказывать содействие сотрудникам авторизованного сервиса TOO «VTS Kazakhstan (BTC Казахстан)», в частности:
  - обеспечить свободный доступ к оборудованию в согласованное время;
  - подготовить место для осуществления технического обслуживания, в частности, предоставить приспособления для доступа к оборудованию, установленному выше 1,5 м над полом, и, в случае необходимости, произвести демонтаж и повторную установку оборудования;
  - отсоединить и подключить гидравлическую систему (по воде, гликолю) и обвязку по френу, осуществить иные мероприятия по указанию сотрудников авторизованного сервиса TOO «VTS Kazakhstan (BTC Казахстан)»;
  - предоставить документы, прилагаемые к оборудованию (гарантийная карта, технический паспорт, руководства по эксплуатации и техническому обслуживанию и т.п.);
  - предоставить возможность начала работ сразу после прибытия сотрудников авторизованного сервиса TOO «VTS Kazakhstan (BTC Казахстан)» и осуществления работ без лишнего промедления;
  - оказать необходимую помощь сотрудникам авторизованного сервиса TOO «VTS Kazakhstan (BTC Казахстан)» (например, обеспечить доступ к источнику электроэнергии или освещению в месте оказания услуг);
  - принять необходимые меры для защиты людей и имущества, обеспечить соблюдение правил охраны труда и техники безопасности на месте осуществления гарантийного обслуживания, в том числе обеспечить соответствие места проведения работ требованиям, установленным законодательством.
- Клиент обязан незамедлительно принять и подтвердить выполнение гарантийных работ в в письменном виде (в протоколе – сервисной карте). В случае возникновения претензий относительно качества или полноты осуществления гарантийного обслуживания Покупатель вправе направить жалобу в адрес TOO «VTS Kazakhstan (BTC Казахстан)». К подобной жалобе применяются положения, предусмотренные § 4 настоящих гарантийных условий.

### § 6 Другие положения

- В случае расхождений между положениями коммерческого предложения, заказа на поставку оборудования, договора поставки оборудования и положениями настоящих гарантийных условий, последние имеют преимущественную силу. В таком случае любые противоречивые положения коммерческого предложения, заказа на поставку и договора поставки не применяются.
- Руководство по эксплуатации и техническому обслуживанию доступно на сайте [www.vtsgroup.com](http://www.vtsgroup.com).

## 9 STANDARD VTS GARANCIA KONDÍCIÓK EUROHEAT TERMÉKEKRE

### Garancia lap (kitöltése a garancia feltétele)

1. Szerelő/beüzemelő pecsétje		VTS Hungary Kft 1146 Budapest Hungária krt 162 (Hermina Business Tower B épület)
2. Készülék gyári szám		www.vtsgroup.hu
3. Szerelés helyszíne	4. Szerelés időpontja	
5. Cím - utca	6. Ajtószám	
7. Város	8. Irányítószám	

## HU

A Garanciális feltételek és kondíciók szerint, a VTS GROUP cég (továbbiakban: VTS) a garanciapapír szerint garantálja a tulajdonosnak (továbbiakban: vevőnek) a VOLCANO VR, WING W100-200-EC, WING E100-200-EC, WING C100-200-EC készülékek (továbbiakban: készülékek) hibamentes működését.

### § 1 Garancia időtartama

1. Az aumatikák és vezérlések a vásárlástól számított 3 évig garanciálisak.
2. A vásárlási időpontot a VTS, vagy a VTS forgalmazótól származó számla időpontja igazolja.

### § 2 Garanciális feltételek

1. A garanciát biztosítja a VTS Hungary Kft, 1146 Budapest, Hungária körút 162, Hermina Business Towers B épület [a továbbiakban VTS]. A VTS garantálja az eladott készülék hibamentes működését az Európai Unión belül.
2. Amennyiben a garanciális szervizt a VTS regionális központtól igényelték, úgy az alkatrészek és szerviz szállítási költségeit a VTSnek 200km távolságig szükséges állnia a központtól.
3. Amennyiben a garanciális szervizt külföldi VTS regionális központtól igényelték, úgy az alkatrészek és cseredarabok szállítási költségeit a regionális VTSnek szükséges állnia, beleértve a DAP szállítást. (incoterms 2010)
4. Az aktuális VTS Hiteles Szerviz Patner listát az alábbi linken érheti el: [www.vtsgroup.com](http://www.vtsgroup.com), Valamint a regionális VTS irodákban.
5. Hibabejelentés esetén a megrendelő köteles számlamásolatot küldeni a készülék vásárlásáról.
6. A garanciális ügyintézés nem függeszti fel, szünetelteti, vagy változtat a garancia idején. A garanciában cserélt alkatrészek garanciája a készülék garancia lejártával szintén lejárnak.
7. A garancia nem korlátozhatja vagy írhatja felül a hatályban levő vásárlói jogokat és garanciális jogszabályokat.
8. A Garanciális feltételek és kondíciók minden esetben irányadók, amennyiben ettől elerő szerződés nem készült a felek részéről.

### § 3 Kivételek

1. A garancia nem terjed ki:
  - a. A berendezés meghibásodása külső okokra vezethető vissza.
  - b. A sérülés vagy a hiba nem megfelelő kezelés, szállítás vagy tárolásból adódik.
  - c. Mechanikus sérülés melyet nem megfelelő vezérlés vagy használat okozott
  - d. Olyan sérülések vagy hibák, melyeket nem képzett vagy felhatalmazás nélküli személy okozott
  - e. A készüléket nem megfelelően telepítették a telepítési iránymutatások figyelmen kívül hagyásával vagy nem megfelelően képzett személy végezte a telepítést.
  - f. A készüléket módosították, melynek hatására megváltoztak a működési paraméterek. Javítást vagy alkatrész cserét hajtottak végre a VTS írásos hozzájárulása nélkül.
  - g. Olyan hibák melyek nincsenek hatással a készülék helyes működésére, pl. elszíneződés, karcolás stb..
  - h. Részegységek melyek nem voltak karbantartva.
2. A garancia nem kötelezi a VTS-t a készülék megfelelő karbantartására, szervizelésére vagy ellenőrzésére
3. A VTS nem vállal felelősséget a készülék garanciális szerviz ideje alatti készülék hiányából fakadó semmilyen kárért
4. A garanciális ügyintézés feltétele a megfelelően kitöltött és a VTS számára eljuttatott (ugyanabban az országban vásárolt készülék) hibabejelentő

### § 4 Hibabejelentés

1. A hibabejelentést történhet e-mail-en vagy fax-on.
2. A hibabejelentő formanyomtatvány elérhető a [www.vtsgroup.hu](http://www.vtsgroup.hu) oldalon.
3. A helyesen kitöltött hibabejelentőnek a következő információkat kell tartalmaznia:
  - A berendezés típusa és gyári száma,
  - A vásárlás napja,
  - A telepítés helye és napja,
  - Az eladó és telepítő cég neve,
  - Kapcsolattartó személy neve és elérhetősége,
  - Részletes hibabejelentés (hiba pontos leírása, hibás alkatrész megnevezése),
  - Helyesen kitöltött garanciapapír másolata melyen megtalálható az eladás napja (4), a szériaszám (2) és a telepítést végző cég megnevezése (1).
4. A szállítás során megsérült készülék szállításáról a megrendelőnek kell gondoskodnia. A megrendelő köteles az eredeti csomagolásban a VTS által megadott javító céghez továbbítani a készüléket. A szállító dobozban és a készüléken található szériaszámoknak egyezniük kell.

### § 5 Garancia hatálya

1. Befogadott reklamáció esetén a VTS új készüléket biztosít.
2. A garanciális szolgáltatás nem szakítja félbe és nem függeszti fel, nem hosszabbítja meg a garanciális időtartamot. A cserélt vagy javított alkatrész garanciája a készülék garanciájával együtt lejár.
3. A VTS-t a garancián kívül semmilyen jogi felelősség nem terheli amennyiben a termék hibás vagy meghibásodik.
  1. A berendezés meghibásodása külső okokra vezethető vissza.
  2. A sérülés vagy a hiba nem megfelelő kezelés, szállítás vagy tárolásból adódik.
  3. Mechanikus sérülés melyet nem megfelelő vezérlés vagy használat okozott vagy nem szakképzett vagy illetéktelen személy által történt karbantartás.
  4. A készüléket nem megfelelően telepítették a telepítési iránymutatások figyelmen kívül hagyásával vagy nem megfelelően képzett személy végezte a telepítést.
  5. A készüléket módosították, melynek hatására megváltoztak a működési paraméterek. Javítást vagy alkatrész cserét hajtottak végre a VTS írásos hozzájárulása nélkül.
  6. Olyan hibák melyek nincsenek hatással a készülék helyes működésére, pl. elszíneződés, karcolás stb..
  7. Részegységek melyek nem voltak karbantartva.

### § 6 A VTS nem felelős

1. Üzem közbeni karbantartásért, szemrevételezésért és programozásáért.
2. A garanciális javításra várás közbeni illetéktelen beavatkozásokért.
3. A megrendelő tulajdonába lévő egyéb sérült berendezésért.

### § 7 Garanciális szolgáltatás

1. A helyesen kitöltött hibabejelentő befogadása esetén a VTS-nek 14 napja áll rendelkezésre a javítás megkezdésére. Ezt az időtartamot 30 nappal lehet meghosszabbítani olyan körülmények esetén melyekre a VTS-nek nincsen befolyása.
2. Minden hibás készülék vagy elem mely garanciában cserélve lett a VTS tulajdonát képezi.
3. Minden költség mely a VTS részéről felmerül nem garanciális hiba esetén kiszámlázásra kerül annak a cégnek/személynek aki a hibát bejelentette. A költség a VTS aktuális árlistája alapján történik.
4. A VTS-nek joga van visszautasítani a garanciális szolgáltatást ha a megrendelőnek fizetési tartozása van a cég felé.
5. A megrendelőnek a teljes javítási folyamat alatt együttműködni kell lennie a VTS-el.
 

A megrendelő köteles:

  - Hozzáfértést biztosítani a berendezéshez és amennyiben szükséges gondoskonia kell emelőlri vagy állványról.
  - Be kell mutatnia a készülék eredeti garanciapapírját és a készülék vásárlásának számlamásolatát.
  - Biztonságos munkakörülményeket biztosítania a garanciális szolgáltatás alatt.
  - A szerviz megérkezését követően azonnal lehetővé tenni a szervizmunkát.
6. A megrendelő minden hibabejelentést köteles írásban adni. **E-mail: [budapest@vtsgroup.com](mailto:budapest@vtsgroup.com), fax: +36-1-439-1636**

## 9 VTSi STANDARDGARANTIITINGIMUSED EUROHEATI TOODETELE

### Garantiikaart

1. Seadet paigaldava firma piisat		VTS CLIMA OU Tööstuse 48a-406. Tallinn 10416 ET  www.vtsgroup.com
2. Seadme tehase number		
3. Paigalduskoht	4. Paigaldamise kuupäev	
5. Aadress, tänav	6. Korter number	
7. Linn	8. Postiindeks	

## EE

Käesolevate garantiitingimuste kohaselt garanteerib VTS Gruppi (edaspidi VTS) kuuluv ettevõtte, mille nimi on täpsustatud garantiikviitungil, omanikule (edaspidi: klient), et VTSi poolt müüdu Volcano VR, WING W100–200, WING E100–200, WING C100–200 seadmed (edaspidi: seadmed) töötavad ilma tõrgeteta.

### § 1 Garantii tähtaeg

1. Seadmete ja automatika garantii peab olema 3 aastat alates seadme ostukuupäevast.
2. Ostukuupäev on kuupäev, millal VTS või VTS edasimüüja väljastas Ostjale seadme müüki dokumenteerivat käibemaksuga arve.

### § 2 Garantii ulatus

1. Kui kaebus on tunnustatud õigustatuks, peab VTS omal valikul kas asendama seadmed või nende defektsed osad või remontima need nende paigaldamiskohas või mõnes teises kohas pärast seda, kui need on saadetud remonti.
2. Kui garantiiteenus osutatakse seadmete paigaldamise kohas riigis, kus on registreeritud VTS-i kontor, siis peab VTS katma VTS poolt litsentseeritud teeninduse tehnikute transportikulud ja varuosade transportikulud kuni 200 km kaugusel selles riigis teeninduskontori asukohast.
3. Kui garantiiteenus osutub seadme paigaldamise kohas riigis, kus ei ole VTSi litsentseeritud teeninduskontori, siis peab VTS katma ainult varuosade kulud või seadmete kulud, sealhulgas tarnimist DAP-tingimustel (Incoterms 2010).
4. Praegune VTS-i litsentseeritud teeninduskontore nimekirja, edaspidi teeninduskeskused, on saadaval VTS kodulehel www.vtsgroup.com ja VTS-i ärikontoritest.
5. Garantiaalane pretensioon võetakse töösse ainult juhul, kui seade on ostetud riigis, kus asub VTSi esindus.
6. Garantiteenus ei katkesta, peata ega muuda garantii tähtaega; asendatud osade garantiiaeg lõpeb koos seadme garantiiaja lõppemisega.
7. VTSi antud garantii ei välista, piira ega peata kliendi õigusi, mis tulenevad müüdu eseme defektide kaudset garantiid puudutavatest reeglitest.
8. Käesolevad garantiitingimused on siduvad kõigile seadmetega seotud lepingute osalistele, kui lepingus ei ole VTSi nõusolekul sätestatud teisiti.

### § 3 Välistused

1. Käesolev garantii ei kehti:
  - a. seadmete osadele, millel võib esineda normaalne kasutamisest tingitud kulumine, samuti kulumaterjalidele;
  - b. kahjustuste puhul, mis ei ole tekkinud VTSi süül, ja seadmete defektidele, mis on tekkinud muudel põhjustel kui seadmetele omane;
  - c. seadmete kahjustumisel ümbritseva keskkonna, vale transportimise, ladustamise tõttu;
  - d. mehaaniliste kahjustuste puhul, mis tulenevad seadme valesti kasutamisest; seadmega kaasas olevale tehnilisele dokumentatsioonile ning kasutus- ja hooldusjuhendile mittevastavast või ilma nõuetekohase kvalifikatsioonita isikute poolt teostatud remondist ja hooldusest;
  - e. seadmetele, mille paigaldamine või käivitamine viidi läbi viisil, mis ei vasta seadmega kaasas olevale tehnilisele dokumentatsioonile, kasutus- ja hooldusjuhendile või mis on teostatud ilma nõuetekohase kvalifikatsioonita isikute poolt;
  - f. seadmetele, mida ei ole kontrollitud vähemalt üks kord aastas ja millele ei ole teostatud jooksvat hooldust, nagu seda on nõutud kasutus- ja hooldusjuhendis, või mille tehnilist kontrolli või hooldust viisid läbi ilma nõuetekohase kvalifikatsioonita isikud;
  - g. seadmete puhul, mida on modifitseeritud, mille tegevusparameetreid on muudetud, mida on remonditud või mille osi on asendatud ilma VTSi kirjaliku nõusolekuta;
  - h. seadmete mis tahes kahjustuste või defektide puhul, mis ei mõjuta seadmete funktsionaalsust ja korrektset toimimist.
2. Käesolev garantii ei hõlma VTSi kohustust tagada jooksvat hooldust, ülevaatust ega seadmete programmeerimist.
3. Käesolev garantii ei hõlma VTSi vastutust mis tahes kahjude puhul, mis tekkisid seadme seisaku ajal garantiiteenusel oodatava ega mis tahes kahjustusi ühegi muu kliendile kuuluva vara suhtes, v.a antud seadmed.
4. Selleks, et kasutada oma garantiikohaseid õigusi, peab klient esitama kaebuse selles riigis, kus ta ostis seadme. Kui kaebus on esitatud mõnes muus riigis kui ostu asukohariik, siis ei ole VTS kohustatud pakkuma garantiikohast teenust.

### § 4 Kaebused

1. Esitage oma kaebused interneti teel, saates selleks elektroonilise avalduse, mis on kättesaadav www.vtsgroup.com veebilehel, või telefoni teel, helistades kaebuste osakonda ning saates eelpoolmainitud elektroonilise avalduse.
2. Kaebus peaks sisaldama järgmist teavet:
  - seadme tüüp ja seerianumber;
  - seadme ostmise ja käivitamise kuupäev;
  - seadme paigalduskoht;
  - seadme müüja ja paigaldaja ärinimi;
  - kliendi telefoninumber ja kliendi kontaktisik;
  - seadme rikke kirjeldus (vale funktsioneerimise kirjeldus koos täpsustusega, milline detail on kahjustatud).
3. Kui klient väidab, et seade sai kahjustada transportimise ajal, tuleb kogu seade toimetada originaalpakendis, mis kaitseb seadet kahjustuste eest, VTSi poolt määratud remondikohta. Seadme seerianumber peab vastama originaalpakendil ja garantiikviitungil olevale numbrile.
4. Klient esitab kaebuse esitamisel koopia käibemaksuarvest, mis tõendab dokumentaalselt kaebuse objektiks oleva seadme ostu.

### § 5 Garantiteenus

1. Sellest garantiist tulenevad teenuseid osutatakse 14 päeva jooksul pärast pretensiooni esitamise kuupäeva. Erandjuhtudel võib seda tähtaega pikendada kuni 30 päevani.
2. Kõik garantiiteenus raames hooldustehnikute poolt seadmetel eemaldatud ja uutega asendatud detailid muutuvad VTSi varaks.
3. Kõik kulud, mis tulenevad alusetult kaebusest või hooldustehnikute töö katkestamisest kliendi soovil, kannab klient vastavalt tehniliste teenuste hinnakirjale, mis on saadaval aadressil www.vtsgroup.com.
4. VTSil on õigus keelduda garantiiteenuse teostamisest, kui klient ei tasu seadme või mõne eelnevalt teostatud tehnilise teenuse eest.
5. Klient teeb hooldustehnikutega koostööd garantiiteenuse osas, mis osutatakse seadme paigaldamise kohas, eelkõige:
  - a. võimaldades seadmele õigel ajal vaba juurdepääsu;
  - b. valmistades seadme asukoha ette teenuse osutamiseks, eelkõige tagades täiendavad struktuurielemendid, mis võimaldaksid pääseda ligi seadmetele, mis on paigaldatud kõrgemale kui 1,5 m põrandast ja võimaldaksid vajadusel seadmed eemaldada ja uuesti paigaldada;
  - c. ühendades lahti ja taasühendades hüdraulilise süsteemi (vesi, glükoolisüsteem) ja freoonisüsteemi, teostades täiendavaid töid, mis võimaldaksid hooldustehnikutel kaebust lahendada;
  - d. esitades koos seadmega saadud dokumendid (paigaldaja poolt täidetud garantiikviitung);
  - e. võimaldades hooldustehnikutel asuda tööle kohe peale saabumist, ilma tarbetu viivitusega;
  - f. pakkuades tasuta kõikvõimalikku abi teenuse osutamiseks (näiteks võimaldades juurdepääsu elektrenergia allikale või valgustusele teenuse osutamise kohas);
  - g. rakendades vajalikke meetmeid, et kaitsta inimesi ja objekte ning järgida töötervishoiu- ja -ohutuse reeglid kohas, kus garantiiteenus läbi viiakse. See tähendab ka seda, et teenuse osutamine koht peab vastama õigusaktides määratletud nõuetele.
6. Klient võtab viivitamatult vastu ja kinnitab garantiiteenuse lõpetamist hoolduskaardil. Kui on kahtlusi garantiiteenuse kvaliteedi ja täieliku lõpetatuse osas, on kliendil õigus esitada VTSile kaebus. Sellisele kaebusele kohaldatakse vastavalt asjakohasusele käesoleva dokumendi § 4 sätteid.

### § 6 Muud lepingutingimused

1. Kui esineb mis tahes lahknevusi pakumise ja ostutellimuse ning käesolevate VTSi standardgarantiitingimuste vahel, on VTSi standardgarantiitingimused ülimuslikud. Sellisel juhul ei kehti pakumise ja ostutellimuse vastuulised sätted.
2. Juhul, kui esinevad mis tahes lahknevused poolte allkirjastatud lepingu ja käesolevate VTSi standardgarantiitingimuste vahel, on VTSi standardgarantiitingimused ülimuslikud.
3. Kasutus- ja hooldusjuhend on saadaval aadressil [www.vtsgroup.com](http://www.vtsgroup.com).



## 9 CONDITII STANDARD VTS DE GARANTIE PENTRU PRODUSELE EUROHEAT

### Certificat de garantie

1. Stampila companiei care a efectuat instalarea	VTS Hungary Kft 1146 Budapest Hungária krt 162 (Hermina Business Tower B épület)  www.vtsgroup.hu
2. Numar de identificare echipament	
3. Locul instalarii	4. Data instalarii
5. Adresa, strada	6. Numar
7. Oras	8. Cod postal

## RO

Pe baza acestor termeni si conditii, compania din cadrul grupului VTS (denumita VTS) mentionata in certificatul de garantie garanteaza detinatorului (in calitate de Client) ca echipamentele VOLCANO VR, WING W100 - 200, WING C100 - 200, WING E100 - 200 (denumite Echipamente) vandute de catre VTS vor functiona fara defectiune.

#### § 1 Termen de garantie

1. Garanția pentru dispozitive și pentru automatizare este de 3 ani de la data la care dispozitivele au fost achiziționate de către Client.
2. Data achiziționării înseamnă data la care VTS sau distribuitorul VTS a emis o factură cu TVA care atestă vânzarea dispozitivului către client.

#### § 2 Obiectul garanției

1. Dacă o reclamație este făcută în mod justificat, VTS, în funcție de situație, fie va înlocui echipamentul sau componenta defectă, fie le va repara la locația instalării acestora sau în alta locație dacă sunt trimise pentru reparație.
2. În cazul în care serviciul de garanție este furnizat în locul instalării dispozitivului în țara în care se află un sediu VTS, VTS acoperă costurile de transport al tehnicienilor autorizați VTS și transportul de parti componente dacă se află la maxim 200 km de biroul de service din această țară.
3. În cazul în care serviciul de garanție este furnizat în locul instalării dispozitivului în afara țării biroului VTS Licensed Service, VTS acoperă numai costurile pentru piesele de schimb sau de dispozitive, inclusiv livrarea în termeni DAP (Incoterms 2010)
4. Lista actuală a centrelor de service licențiate VTS, denumite în continuare centre de servicii, este disponibilă pe [www.vtsgroup.com](http://www.vtsgroup.com) și în birourile de afaceri VTS.
5. Reclamația de service este procesată doar dacă echipamentul a fost achiziționat din țara unde activează biroul VTS în cauză.
6. Activitatea de service nu intrerupe, suspenda sau schimba perioada de garanție; garanția pentru echipamentele înlocuite expira la momentul expirării garanției echipamentului.
7. Garanția oferită de VTS nu exclude nici nu limitează drepturile Clientului de deriva din reglementările în vigoare referitoare la garanția pentru defecte a echipamentelor vandute.
8. Aceste Condiții Generale de Garanție sunt obligatorii pentru partile din toate contractele aferente echipamentelor, excepție facând situația în care contractul în cauză specifică alte condiții, cu acceptul VTS

#### § 3 Excepții

1. Această garanție nu include:
  - a. Orice componente supuse uzurii normale, consumabile.
  - b. Orice deteriorare rezultată nu din vina VTS și defecte aparute din cauze diferite de cele inerente echipamentului.
  - c. Daune rezultate ca urmare a lovirii, transportului și depozitării necorespunzătoare.
  - d. Daune mecanice rezultate din manipularea și utilizare incorectă a echipamentului, reparația și întreținerea necorespunzătoare a echipamentului, incompatibile cu documentația tehnică atasată echipamentului, sau de către persoane neautorizate.
  - e. Echipamente a caror instalare sau punere în funcțiune a fost realizată neconform cu documentația tehnică atasată echipamentului sau de către personal necalificat/neautorizat.
  - f. Echipamente care nu au fost verificate cel puțin o dată pe an și nu au fost supuse nici unei operațiuni de mentenanță așa cum este cerut în Manualul de Instalare & Operare sau ale carora inspecțiile tehnice au fost realizate de către personal neautorizat/necalificat.
  - g. Echipamente ce au făcut subiectul modificării, schimbării parametrilor de funcționare, reparare sau înlocuirii de componente fără acceptul scris al VTS.
  - h. Orice avariere sau defect al echipamentului ce nu afectează funcționalitatea și operarea corectă a echipamentului.
2. Acești termeni de garanție nu acopera obligativitatea VTS de a asigura mentenanța, inspecția sau programarea echipamentelor.
3. Garanția nu acopera nici o responsabilitate a VTS pentru orice daune provocate de echipament pe durata așteptării realizării activității de garanție sau orice alte daune provocate oricarei proprietăți a Clientului, alia decât Echipamentul în sine.
4. Pentru a beneficia de garanție, Clientul va înainta o reclamație de service în țara în care s-a făcut achiziția echipamentului. Dacă o reclamație este înaintată în alta țară decât cea a achiziției, VTS nu nici o obligație de a asigura servicii de garanție.

#### § 4 Reclamații

1. Reclamația se introduce online prin accesarea aplicației electronice disponibile pe [www.vtsgroup.com](http://www.vtsgroup.com) sau telefonic la departamentul service împreună cu trimiterea aplicației electronice menționată mai sus.
2. O reclamație trebuie să includă:
  - tipul de echipament și numărul de înregistrare,
  - data de achiziție și de punere în funcțiune,
  - locația unde este instalat echipamentul,
  - numele companiei ce a vândut echipamentul și numele companiei ce a instalat echipamentul,
  - datele de contact ale Clientului - număr de telefon și persoana de contact,
  - descrierea defectului echipamentului (descrierea modului de funcționare incorect, specificarea partilor defecte).
3. În cazul în care Clientul reclama avarii aduse aparatului în timpul transportului, echipamentul va fi trimis la locația indicată de VTS, în ambalajul original, complet echipat și asigurat contra deteriorării pe transport. Numărul de înregistrare al echipamentului trebuie să fie același specificat pe ambalajul original și Certificatul de Garanție.
4. Odată cu înaintarea reclamației, Clientul va furniza și o copie a facturii de achiziție a echipamentului ce face obiectul reclamației.

#### § 5 Serviciul de garanție

1. Activitatea de service corespunzătoare garanției trebuie asigurată în termen de maxim 14 zile de la data reclamației. În cazuri excepționale, această perioadă poate fi extinsă la 30 de zile.
2. Orice componente îndepărtate din echipament de către echipa de service în cadrul derulării serviciilor de garanție și înlocuite cu componente noi, devin proprietatea VTS.
3. Orice costuri aparute ca urmare a unei reclamații nefondate sau ca urmare a împiedicării/întreruperii activității tehnicienilor de service la cererea Clientului, vor fi suportate de către Client în conformitate cu lista de preturi aferentă activităților de service disponibile pe [www.vtsgroup.com](http://www.vtsgroup.com)
4. VTS are dreptul de a refuza efectuarea garanției în cazul în care Clientul refuza să plătească echipamentul sau orice alta operațiune de service realizată anterior.
5. Clientul va coopera cu tehnicienii de service în cadrul serviciului de garanție efectuat pe site-ul de instalare al echipamentului, în special prin:
  - a. asigurarea de acces necondiționat la echipament,
  - b. pregătirea locației pentru intervenția de service, în mod special prin asigurarea de structuri suplimentare pentru accesul la echipament dacă acesta este instalat la o înălțime mai mare de 1,5m de podea și, dacă este necesar, sa demonteze și sa reinstaleze echipamentele,
  - c. deconectarea și conectarea sistemului hidraulic (apa, glycol) și sistemul frigorific (freon), realizarea operațiunilor suplimentare menite sa asigure accesul tehnicienilor de service la echipament pentru a finaliza reclamația,
  - d. prezentarea documentelor disponibile împreună cu echipamentul (certificatul de garanție completat de instalator),
  - e. asigurarea disponibilității începerii lucrului imediat la sosirea tehnicienilor de service, fara amanari suplimentare,
  - f. asigurarea, fara costuri, de orice suport în realizarea activității de service (e.g. asigurarea accesului la surse de curent sau iluminat la locația efectuării activității de service),
  - g. luarea de masuri necesare protecției persoanelor și obiectelor conform normelor OMS la locația unde se realizează activitatea de service și garanție, ceea ce include asigurarea ca locația în cauză sa îndeplinească cerințele corespunzătoare reglementărilor în vigoare.
6. Clientul va accepta și confirma realizarea serviciului de garanție în Certificatul de Garanție. Dacă are reclamații referitoare la realizarea garanției sau la calitatea remedierii defectului, Clientul este îndreptățit să se adreseze VTS. Reclamațiile § 4 sunt considerate dacă acestea sunt fondate.

#### § 6 Alte precizări

1. În cazul în care exista contradicții între Oferta, Comanda și aceste Condiții Generale de Garanție, Condițiile Generale de Garanție VTS sunt cele ce primează. În acest caz, orice dispozitii contradictorii ale Ofertei și ale Comenzii nu se aplica.
2. În cazul în care exista discrepante între un contract semnat de către Parti și aceste Condiții Generale de Garanție, Condițiile Generale de Garanție VTS sunt cele ce primează.
3. Manualul de Utilizare și Întreținere este disponibil pe [www.vtsgroup.com](http://www.vtsgroup.com).

## 9 VTS „EUROHEAT“ GAMINIŲ STANDARTINĖS GARANTIJOS SĄLYGOS

### Garantijos kortelė

1. Assembly company's stamp / Montavimo įmonės antspaudas		VTS VILNIUS UAB Olonu g. 5, 08240 Vilno LT  www.vtsgroup.com
2. Device serial number / Įrenginio serijos numeris		
3. Place of assembly - name / Montavimo vieta - pavadinimas	4. Date of assembly / Montavimo data	
5. Street name / Gatvė	6. Number / Numeris	
7. City / Miestas	8. Zip code / Indeksas	

## LT

Vadovaujantis šiomis Garantijos sąlygomis, garantijos lape nurodyta VTS grupės bendrovė (toliau: VTS) garantuoja savininkui (toliau: Klientas) nepriekaištingą VTS parduodamų įrenginių – Volcano VR, WING W100 - 200, WING E100 - 200, WING C100 - 200 (toliau: įrenginiai) – veikimą.

### 1 § Garantinis laikotarpis

- Volcano įrenginiams bei automatikos elementams suteikiama 3 metų garantija, nuo įrenginio įsigijimo dienos.
- Įsigijimo data laikoma sąskaitos-faktūros, patvirtinančioje įmonės „VTS“ arba įmonės „VTS“ prekybos atstovo įrenginio pardavimą Klientui, išrašymo data.

### 2 § Garantijos taikymo sritis

- Jei pateiktas skundas pripažįstamas pagrįstu, VTS savo nuožiūra pakeičia įrenginius ar jų brokuotas dalis arba atlieka jų remontą įrenginių įrengimo ar kitoje vietoje po to, kai įrenginiai išsiunčiami remontui.
- Garantinį remontą atliekant įrenginio instaliavimo vietoje, VTS būstinės šalyje, VTS padengia tik Autorizuoto VTS serviso darbuotojų vežimo ir keičiamų detalių transportavimo išlaidas 200 km spinduliu nuo serviso būstinės šios šalies teritorijoje. 3,4 jak wyżej;
- Garantinį remontą atliekant įrenginio instaliavimo vietoje, kuri nėra Autorizuoto VTS serviso būstinės šalyje, VTS padengia tik keičiamų detalių ar įrengimų ir jų pristatymo išlaidas pagal DAP taisyklės (Incoterms 2010).
- Šiuo metu veikiančių Autorizuotų VTS servisų, toliau vadinamų servisais, sąrašas pateikiamas internetinėje svetainėje www.vtsgroup.com ir VTS prekybos biuruose.
- Garantijos lapas pildomas tik jei įrenginys buvo pirktas šalyje, kurioje yra VTS registruota buveinė.
- Dėl garantinio aptarnavimo garantinis laikotarpis nenutrūksta, nesustabdomas ir nepasikeičia; pakeistų dalių garantija galioja tol, kol galioja įrenginio garantija.
- VTS suteikiama garantija nepanaikina ir neapriboja Kliento teisių, numatytų netiesioginės parduoto gaminio defektų garantijos taisyklėse.
- Šios Garantijos sąlygos yra privalomos visų sutarčių, susijusių su įrenginiais, šalims, jei sutartyje nenurodyta kitaip, gavus VTS sutikimą.

### 3 § Išimties

- Ši garantija netaikoma:
  - Dalių įprastam nusidėvėjimui, komplektavimo gaminiams.
  - Ne dėl VTS kaltės padarytai žalai ir įrenginių defektams, atsiradusiems dėl jiems nebūdingų priežasčių.
  - Įrenginiui, kuris sugadinamas dėl aplinkos poveikio, netinkamo transportavimo, laikymo.
  - Įrenginiui padarytai mechaninei žalai dėl jo neteisingo eksploatavimo arba naudojimo, remonto ir aptarnavimo ne pagal techninius dokumentus, pateiktus kartu su įrenginiu, Eksploatavimo ir techninės priežiūros instrukcija arba kai tokia žala įrenginiui savo veiksmams padaro asmenys, neturintys reikiamos kvalifikacijos.
  - Įrenginiams, kurie buvo įrengti arba pradėti eksploatuoti ne pagal techninius dokumentus, pateiktus kartu su įrenginiu, Eksploatavimo ir priežiūros instrukcija arba kuriuos įrengė ar pradėjo eksploatuoti asmenys, neturintys reikiamos kvalifikacijos.
  - Įrenginiams, kurie nebuvo tikrinami mažiausiai kartą per metus ir kuriems nebuvo atliekamas einamasis aptarnavimas pagal Eksploatavimo ir techninės priežiūros instrukcijos reikalavimus, arba kurių techninę patikrą arba aptarnavimą atliko asmenys, neturintys reikiamos kvalifikacijos.
  - Įrenginiams, kurių veikimo parametrai, remontojamos ar keičiamos dalys buvo modifikuoti arba pakeisti be raštiško VTS sutikimo.
  - Įrenginiams padarytai žalai arba jų defektams, dėl kurių nenukencia įrenginio funkcionalumas ir tinkamas veikimas.
- Ši garantija netaikoma VTS įsipareigojimai užtikrinti įrenginių einamąjį aptarnavimą, patikras arba programavimą.
- Ši garantija netaikoma VTS atsakomybei už jokią žalą, padarytą dėl įrenginio prastovos, laukiant garantinių paslaugų suteikimo ir jokiai žalai, kuri gali būti padaryta ne šioms įrenginiams, o bet kokiam kitam Kliento turtui.
- Norėdamas pasinaudoti savo teisėmis pagal šią Garantiją, Klientas turi pateikti skundą toje šalyje, kurioje jis pirkė įrenginį. Jei skundas pateikiamas ne toje šalyje, kurioje buvo pirktas įrenginys, VTS neprivalo suteikti garantinių paslaugų.

### 4 § Skundai

- Skundus galima pateikti naudojantis elektronine prašymo forma, kuri skelbiama www.vtsgroup.com, arba telefonu, skambinant skundų skyriui ir kartu išsiunčiant pirmiau nurodytą elektroninę prašymo formą.
- Skunde turi būti nurodyta ši informacija:
  - įrenginio rūšis ir serijos numeris,
  - įrenginio pirkimo ir eksploatavimo pradžios data,
  - įrenginio įrengimo vieta,
  - įrenginį pardavusios ir įrengusios įmonės pavadinimas,
  - Kliento telefono numeris ir asmuo ryšiams,
  - įrenginio gedimo apibūdinimas (netinkamo veikimo apibūdinimas, nurodant neveikiančią dalį).
- Jei Klientas tvirtina, kad įrenginys buvo sugadintas gabenimo metu, į VTS nurodytą remonto vietą reikia pristatyti visą įrenginį originalioje pakuotėje, saugančią įrenginį nuo sugadinimo. Įrenginio serijos numeris turi atitikti ant originalios pakuotės ir Garantijos lape nurodytą numerį.
- Kartu su skundu Klientas turi pateikti jame nurodyto įrenginio pirkimo PVM sąskaitos faktūros kopiją.

### 5 § Garantinis aptarnavimas

- Paslaugos pagal šią garantiją suteikiamos per 14 dienų nuo pranešimo datos. Ypatingsais atvejais šis terminas gali būti pratęstas iki 30 dienų.
- Visos dalys, kurias garantinio aptarnavimo paslaugas teikiantys meistrai išima iš įrenginio ir pakeičia naujomis dalimis, tampa VTS nuosavybe.
- Visas išlaidas, susijusias su nepagrįstu skundu ar garantinio aptarnavimo paslaugas teikiančių meistrų darbo nutraukimu Kliento prašymu sumoka Klientas pagal techninių paslaugų kainoraštį, kuris skelbiamas internete adresu www.vtsgroup.com.
- VTS turi teisę atsisakyti atlikti garantinį aptarnavimą, jei Klientas nesumoka už įrenginį ar už bet kurį ankstesnį jo techninį aptarnavimą.
- Klientas bendradarbiauja su meistras, teikiančiais garantinio aptarnavimo paslaugas įrenginio įrengimo vietoje toliau nurodytu būdu:
  - leidžia laisvai apžiūrėti įrenginį atitinkamu laiku;
  - paruošia vietą aptarnavimo paslaugų teikimui, ypač pasirūpinami papildoma įranga, kad būtų galima pasiekti įrenginį, įrengtą aukščiau nei 1,5 m virš grindų ir, jei reikia, nuima ir iš naujo įrengia įrenginį;
  - atjungia arba prijungia hidraulinę (vandens, gliukolio) sistemą ir freono sistemą, atlikdami papildomus darbus, kad techninio aptarnavimo meistrai galėtų pašalinti skunde nurodytus gedimus;
  - pateikia kartu su įrenginiu gautus dokumentus (įrenginį įrengusios įmonės užpildytą garantijos lapą);
  - suteikia galimybę techninio aptarnavimo meistras pradėti darbą iš karto atvykus, vengiant bereikalingo delsimo;
  - ne mokamai suteikia visą įmanomą pagalbą, kuri reikalinga aptarnavimui (pvz., pasirūpina elektros šaltiniu arba apšvietimu aptarnavimo teikimo vietoje);
  - imasi žmonių ir objektų apsaugos priemonių ir laikosi profesinės sveikatos ir saugos reikalavimų garantinio aptarnavimo vietoje, įskaitant garantinio aptarnavimo vietos atitiktis teisės aktų reikalavimams užtikrinimą.
- Klientas iš karto priima ir Garantinio aptarnavimo lape patvirtina atliktą garantinį aptarnavimą. Jei yra abejonių dėl garantinio aptarnavimo kokybės ir užbaigtumo, Klientas turi teisę pateikti skundą VTS. Prireikus tokiame skunde pateiktoms šio dokumento 4 § nuostatom.

### 6 § Kitos nuostatos

- Jei Pasiūlymo ir Pirkimo užsakymo sąlygos prieštarauja šios VTS standartinės garantijos sąlygoms, vadovujamasi VTS standartinės garantijos sąlygomis. Tokiu atveju visos prieštaraujančios Pasiūlymo ir Pirkimo užsakymo nuostatos netaikomos.
- Jei Šalių pasirašyta sutartis prieštarauja šios VTS standartinės garantijos sąlygoms, vadovujamasi VTS standartinės garantijos sąlygomis.
- Eksploatavimo ir techninės priežiūros instrukcija skelbiama internete adresu [www.vtsgroup.com](http://www.vtsgroup.com).

## 9 «VTS» STANDARTA GARANTIJAS NOSACĪJUMI «EUROHEAT» PRODUKTIEM

### Garantijas karte

1. Uzstādītāja uzņēmuma zīmogs	<b>VTS LATVIA SIA</b> Bieķensalas iela 21-B218 LV-1004, Rīga LATVIJA  <a href="http://www.vtsgroup.com">www.vtsgroup.com</a>		
2. Iekārtas rūpnīcas numurs			
3. Uzstādīšanas vieta	4. Uzstādīšanas datums		
5. Adrese, iela	6. Mājas numurs		
7. Pilsēta	8. Pasta indekss		

## LV

Pamatojoties uz šiem Garantijas nosacījumiem, «VTS Group» uzņēmums (turpmāk tekstā – VTS), kas ir norādīts garantijas kartē, ar šo garantē īpašniekam (turpmāk tekstā – Pircējs), ka VTS pārdotais ierīces «Volcano VR», WING W100 - 200, WING E100 - 200, WING C100 - 200 (turpmāk tekstā – Ierīces) darbosies bez bojājumiem.

### 1. § Garantijas termiņš

- Garantijas termiņš ierīcēm un automātikas elementiem ir 3 gadi no dienas, kurā Klients ir iegādājies ierīces un automātikas elementus.
- Pirkšanas diena nozīmē datumu, kurā VTS vai VTS izplatītājs ir izsniedzis PVN rēķinu, kurā ir dokumentēta ierīces pārdošana Klientam.

### 2. § Garantijas piemērošanas joma

- Ja prasība tiek atzīta par pamatotu, VTS pēc saviem ieskatiem vai nu nomaina ierīces vai to defektīvās detaļas, vai arī tās salabo uzstādīšanas vietā vai citā vietā pēc tam, kad tās ir nosūtītas remontam.
- Ja garantijas pakalpojums tiek sniegts ierīces uzstādīšanas vietā valstī, kurā uzņēmumam VTS ir reģistrēts birojs, VTS sedz transporta izdevumus VTS pilnvarota servisa tehniķiem un rezerves daļu transportēšanas izdevumus tikai 200 km rādiusā no servisa biroja šajā valstī.
- Ja garantijas pakalpojums tiek sniegts ierīces uzstādīšanas vietā ārpus valsts, kurā uzņēmumam VTS ir pilnvarota servisa birojs, VTS sedz tikai rezerves daļu vai ierīču izmaksas, kas ietver piegādi saskaņā ar DAP nosacījumiem (Incoterms 2010).
- Saraksts, kurā ir norādīti VTS pilnvarotie servisa centri, tālāk tekstā – «Servisa centri», ir pieejams vietnē [www.vtsgroup.com](http://www.vtsgroup.com) un VTS uzņēmuma birojos.
- Garantijas ziņojums tiek sagatavots tikai tad, ja ierīce ir nopirkta valstī reģistrētā VTS biroja.
- Garantijas remonta pakalpojums nepārtrauc, neapstur un nemaina garantijas termiņu; mainīto detaļu garantija beidzas līdz ar ierīces garantijas termiņu.
- VTS piešķirtā garantija neizslēdz, kā arī neierobežo un neapstur Pircēja tiesības, kas rodas saistībā ar lietvertas garantijas noteikumiem attiecībā uz pārdoata priekšmeta defektiem.
- Šie Garantijas nosacījumi ir saistoši visu to līgumu pusēm, kuri ir saistīti ar ierīcēm, ja vien ar VTS piekrišanu līgumā nav noteikts citādi.

### 3. § Izņēmumi

- So garantiju nepiemēro:
  - detaļām, kas ir pakļautas normālam nolietojumam, un palīgmateriāliem;
  - jebkādiem bojājumiem, kas radušies neatkarīgi no VTS, un ierīces bojājumiem, kas ir radušies citu iemeslu dēļ, nevis saistībā ar ierīcēm piemērotām īpašībām;
  - gadījumā, ja ierīces bojājumu izraisa vides ietekme, nepiemērots transports, glabāšana;
  - gadījumā, ja mehānisku bojājumu ir izraisījis ierīces nepareiza ekspluatācija un lietošana, remonts un tehniskā apkope, neievērojot ierīcei pievienoto tehnisko dokumentāciju, ekspluatācijas un tehniskās apkopes instrukciju, vai personas bez pienācīgas kvalifikācijas;
  - ierīcēm, kuru uzstādīšana vai iedarbināšana ir veikta, neņemot vērā ierīcei pievienoto tehnisko dokumentāciju, ekspluatācijas un tehniskās apkopes instrukciju, vai to veikušas personas bez pienācīgas kvalifikācijas;
  - ierīcēm, kuras nav pārbaudītas vismaz reizi gadā un kurām nav veikta tehniskā apkope, kā norādīts ekspluatācijas un tehniskās apkopes instrukcijā, vai kuru tehniskās pārbaudes vai tehnisko apkopi ir veikušas personas bez pienācīgas kvalifikācijas;
  - ierīcēm, kuras ir pārveidotas, kurām ir mainīti darba parametri, veikts detaļu remonts vai nomaiņa bez VTS rakstveida piekrišanas;
  - jebkādiem ierīces bojājumiem vai defektiem, kas neietekmē ierīču funkcionalitāti un pareizu darbību.
- Šī garantija neattiecas un VTS pienākumu nodrošināt ierīču tekošo apkopi, pārbaudi vai programmēšanu.
- Šī garantija neattiecas uz VTS atbildību par jebkādiem zaudējumiem, ko rada ierīces dīkstāve, gaidot garantijas apkalpošanu, nedz arī uz jebkādu citu Pircēja īpašumu, izņemot ierīces.
- Lai īstenotu savas tiesības saskaņā ar Garantiju, Pircējam jāiesniedz prasība valstī, kurā ir nopirkta ierīce. Ja sūdzības ziņojums ir aizpildīts citā, nevis ierīces pirkšanas valstī, uzņēmumam VTS nav pienākums nodrošināt garantijas remonta pakalpojumu.

### 4. § Sūdzības

- Ikviena sūdzība jāaizpilda tiešsaistē, nosūtīt elektronisko iesniegumu, kas ir pieejams vietnē [www.vtsgroup.com](http://www.vtsgroup.com) vai pa tālruni, piezvanot sūdzību izskatīšanas nodalī, kā arī nosūtīt iepriekš minēto elektronisko iesniegumu.
- Sūdzības ziņojumā jānorāda:
  - ierīces tips un sērijas numurs,
  - ierīces pirkšanas un iedarbināšanas datums,
  - ierīces uzstādīšanas vieta,
  - ierīces pārdevēja un uzstādītāja uzņēmuma nosaukums,
  - Pircēja tālruna numurs un Pircēja kontaktpersona,
  - ierīces nepareizās darbības apraksts (nepareizas funkcionēšanas apraksts, norādot bojāto detaļu).
- Ja pircējs apgalvo, ka ierīce ir bojāta transportēšanas laikā, nokomplektēta ierīce oriģinālajā iepakojumā, kas aizsargā ierīci pret bojājumiem, jānogādā VTS norādītā remonta izpildes vietā. Ierīces sērijas numuram jāatbilst numuram, kas ir uz oriģinālā iepakojuma un Garantijas kartē.
- Aizpildot sūdzības iesniegumu, Pircējam jānosūta PVN rēķina kopija, kas apliecina tās ierīces pirkumu, uz kuru attiecas sūdzība.

### 5. § Garantijas remonta pakalpojumi

- Pakalpojumus, kas ir saistīti ar šo garantiju, sniedz 14 dienu laikā pēc ziņojuma iesniegšanas datuma. Īpašos gadījumos šis termiņš var tikt pagarināts līdz 30 dienām.
- Visas detaļas, kuras servisa tehniķi izņem no ierīces un nomaina ar jaunām detaļām garantijas termiņa laikā, kļūst par VTS īpašumu.
- Visas izmaksas, ko rada nepamatots sūdzības ziņojums vai ierīces tehniskā darba pēc Pircēja prasības, sedz Pircējs saskaņā ar tehnisko pakalpojumu cenrādi, kas ir pieejams vietnē [www.vtsgroup.com](http://www.vtsgroup.com).
- Uzņēmumam VTS ir tiesības attiekties izpildīt garantijas remonta pakalpojumu, ja Pircējs nav samaksājis par ierīci vai kādu no iepriekšējiem tehniskajiem pakalpojumiem.
- Pircējam ir pienākums sadarboties ar servisa tehniķiem saistībā ar garantijas remonta pakalpojuma sniegšanu ierīces uzstādīšanas vietā, it īpaši:
  - nodrošinot piekļuvi ierīcei noteiktā laikā,
  - sagatavojot vietu pakalpojuma sniegšanai, jo sevišķi nodrošinot visas papildu konstrukcijas, lai piekļūtu ierīcei, kas ir uzstādīta augstāk par 1,5 metriem virs grīdas, un vajadzības gadījumā noņemt un atkal uzstādīt ierīces,
  - atvienojot un pievienojot hidraulisko sistēmu (ūdens, glikola sistēma) un freona sistēmu, veicot papildu darbus, lai ļautu servisa tehniķiem novērst sūdzības iemeslu,
  - uzrādīt dokumentus, kas ir saņemti kopā ar ierīci (uzstādītāja aizpildīta garantijas karte),
  - nodrošinot iespēju servisa tehniķiem sākt darbu uzreiz pēc ierašanās, bez nevajadzīgas kavēšanās,
  - bez maksas nodrošinot visu iespējamo palīdzību pakalpojuma izpildei (piem., nodrošinot piekļuvi elektroapgādes avotam vai apgaismojumam pakalpojuma sniegšanas vietā),
  - veicot nepieciešamos pasākumus, lai aizsargātu cilvēkus un objektus, un ievērojot darba drošības noteikumus vietā, kur tiek veikts garantijas remonta pakalpojums, kas ietver pārliecināšanos par to, ka pakalpojuma izpildes vieta atbilst normatīvajos noteikumos norādītajām prasībām.
- Pircējs nekavējoties pieņem un apstiprina garantijas remonta pakalpojuma izpildi Servisa kartes dokumentā. Ja rodas šaubas par garantijas remonta pakalpojuma kvalitāti un pilnīgumu, Pircējam ir tiesības iesniegt sūdzību uzņēmumam VTS. 4. § noteikumus piemēro atkarībā no apstākļiem.

### 6. § Citi noteikumi

- Gadījumā, ja ir kādas pretrunas starp Priekšlikumu un Pasūtījumu un šiem VTS Standarta garantijas nosacījumiem, prevalē VTS Standarta garantijas nosacījumi. Šādā gadījumā nepiemēro Priekšlikuma un Pasūtījuma pretrunīgos noteikumus.
- Gadījumā, ja ir kādas pretrunas starp Pušu parakstīto līgumu un šiem VTS Standarta garantijas nosacījumiem, prevalē VTS Standarta garantijas nosacījumi.
- Ekspluatācijas un tehniskās apkopes instrukcija ir pieejama vietnē [www.vtsgroup.com](http://www.vtsgroup.com).

## 9 STANDARDNÍ ZÁRUČNÍ PODMÍNKY VTS PRO PRODUKTY ŘADY EUROHEAT

### Záruční list

1. Razítko instalační firmy	VTS Czech Republic s.r.o. Beranových 140 199 03 Praha 9  www.vtsgroup.com		
2. Výrobní číslo zařízení			
3. Místo montáže	4. Datum montáže		
5. Adresa, ulice	6. Číslo bytu		
7. 1. Město	8. PSČ		

## CZ

Při splnění níže sepsaných záručních podmínek ručí firma VTS Czech Republic s.r.o. (dále jen VTS) majiteli (dále jen zákazník) zakoupeného zařízení Volcano VR, WING W100 - 200, WING E100 - 200, WING C100 - 200 (dále jen: zařízení) za bezporuchový chod.

### § 1 Záruční doba

- Záruka pro zařízení a automatizaci je 3 roky po datu zakoupení zařízení zákazníkem.
- Termínem nákupu se rozumí datum, kdy VTS nebo distributor VTS vydal zákazníkovi fakturu o DPH, která dokumentuje prodej zařízení.

### § 2 Rozsah záruky

- Pokud je reklamacie uznána jako oprávněná, VTS buďto provede výměnu zařízení nebo části zařízení, nebo zajistí opravu na místě montáže, popřípadě na jiném místě, po zaslání vadného zařízení.
- Pokud je záruční servis poskytován v místě instalace zařízení v zemi sídla společnosti VTS, pokryje VTS náklady na přepravu techniků (licencovaných servisů VTS) a přepravu náhradních dílů pouze do 200 km od servisní kanceláře v této zemi.
- Pokud je záruční servis poskytován v místě instalace zařízení mimo zemi kanceláře (VTS Licensed Service), VTS bude pokrývat pouze náklady na náklady náhradních dílů nebo zařízení, včetně dodávek za podmínek DAP (Incoterms 2010)
- Aktuální seznam středisek s licencovanými službami VTS (dále jen "servisní střediska") je k dispozici na [www.vtsgroup.com](http://www.vtsgroup.com) a v obchodních kancelářích VTS.
- Záruční servis je možný pouze v zemi se zastoupením VTS.
- Záruční servis nemění, neprodlužuje ani nepřerušuje délku trvání záruky. Záruka vyměněného dílu zaniká se zárukou zařízení.
- Záruka garantovaná VTS neomezuje, nevylučuje ani nepozastavuje zákaznickova práva vyplývající ze záručních podmínek platných podle zákonů.
- Tyto záruční podmínky jsou závazné pro všechny zúčastněné strany, pokud smlouva se souhlasem VTS nestanoví jinak.

### § 3 Výjimky

- Záruka se nevztahuje na:
  - Jakékoli opotřebení způsobené běžným používáním, spotřební materiál.
  - Poškození nezpůsobené závadou na zařízení VTS.
  - Poškození způsobené nesprávným transportem, uskladněním nebo prostředím.
  - Poškození způsobené nesprávným zacházením, používáním, které není ve shodě s technickou dokumentací, nebo manipulací neoprávněné osoby.
  - Zařízení, jehož instalace nebo zprovoznění nebylo provedeno vyškolenou, kvalifikovanou osobou, dle technické dokumentace dodané se zařízením.
  - Zařízení, která nebyla alespoň jednou za rok zkontrolována a udržována dle požadavků uvedených v technické dokumentaci, nebo jejich údržba nebyla prováděna vyškolenou, kvalifikovanou osobou.
  - Zařízení, která byla upravena, opravena nebo nahrazena, popřípadě u kterých byly změněny provozní parametry, bez souhlasu VTS
  - Jakékoli poškození nebo chybu, které nemá vliv na správnou funkci zařízení.
- Tato záruka se nevztahuje na závazek VTS, aby zajistila údržbu, kontroly nebo programování a zprovoznění zařízení.
- Tato záruka se nevztahuje na jakékoli škody způsobené nefunkčností zařízení během doby reklamace a VTS nenese žádnou odpovědnost za škody na jakémkoli jiném zařízení.
- Pro uplatnění záruky je zákazník povinen podat písemnou žádost v zemi nákupu zařízení. Pokud je žádost podána v jiné zemi, než v zemi nákupu, VTS nemá povinnost poskytnout záruční servis.

### § 4 Žádost o reklamaci

- Vyplňte žádost online, zasláním elektronického formuláře na stránkách [www.vtsgroup.com](http://www.vtsgroup.com), nebo zavolejte na technické oddělení spolu se zasláním elektronické žádosti výše.
- Žádost musí obsahovat:
  - typ zařízení a sériové číslo
  - datum prodeje a uvedení zařízení do provozu
  - místo umístění
  - jméno prodejce a montážní skupiny
  - jméno, adresa a telefonní číslo kontaktní osoby
  - popis závady a poškozeného dílu (co nejpřesnější specifikace)
- Pokud zákazník reklamuje zařízení poškozené při dopravě, musí dopravit toto zařízení i s originálním obalem na místo opravy, které určí VTS. Sériové číslo zařízení musí odpovídat číslu na originálním balení a záruční kartě.
- K vyplnění žádosti musí klient dodat kopii faktury nebo dokladu o zakoupení zboží, které reklamuje.

### § 5 Záruční servis

- Servisní oprava by měla být provedena do 14 dnů od obdržení písemné žádosti. Ve speciálních případech může být tato lhůta prodloužena na 30 dní.
- Jakékoli součásti zařízení nahrazené servisem za nové během záruky jsou majetkem VTS.
- Všechny náklady vzniklé neoprávněnou reklamací nebo prodlužováním prací servisu vlivem zákazníka budou účtovány zákazníkovi.
- VTS má právo odmítnout záruční servis, pokud zákazník neuhradil všechny platby VTS. Například za nákup zařízení, a za již provedené servisní práce.
- Zákazník musí spolupracovat se servisními technikami, zejména:
  - zajištěním přístupu k zařízení
  - připravením prostoru k servisu, hlavně pokud je zařízení výše než 1,5 m nad podlahou
  - odpojením a připojením hydraulického systému (voda, glykol, freon)
  - předložením dokumentů k zařízení (záruční list vyplněný montážní skupinou)
  - umožněním servisu bezodkladný zásah po příjezdu na místo, bez zbytečného zdržování
  - bezplatným zajištěním veškeré možné asistence servisu (např. přístup k elektrickým rozvaděčům nebo světlům)
  - zajištěním bezpečnosti práce dle platných norem
- Zákazník musí bezodkladně schválit a potvrdit servis do servisní karty. Pokud má pochyby o kvalitě provedené opravy, má zákazník právo podat stížnost VTS. Tato stížnost musí spíňovat stejný body, jako je napsáno v § 4.

### § 6 Další ustanovení

- V případě rozporů mezi nabídkou nebo objednávkou a těmito Obecnými záručními podmínkami, platí Obecné záruční podmínky. Jakékoli rozpory z nabídky nebo objednávky nejsou platné.
- V případě nesrovnalostí ve smlouvě mezi zákazníkem a VTS a Obecnými záručními podmínkami, platí Obecné záruční podmínky.
- Technická dokumentace je dostupná ke stažení na [www.vtsgroup.com](http://www.vtsgroup.com).



## 9 VTS STANDARD-GARANTIEBEDINGUNGEN FÜR EUROHEAT-PRODUKTE

### Warranty card

1. Stamp of the company to carry out installation	VTS POLSKA Sp. z o.o. Al. Grunwaldzka 472 A, 80-309 Gdańsk Polska  www.vtsgroup.com
2. Factory number of device	
3. Place of installation	4. Date of installation
5. Address, street	6. Apartment number
7. City	8. Postal code

## DE

Aufgrund vorliegender Garantiebedingungen garantiert die in der Garantiekarte genannte Gesellschaft der VTS-Gruppe [nachfolgend: VTS] dem Eigentümer [nachfolgend: Kunde] störungsfreien Betrieb der durch VTS verkauften Gerätetypen Volcano VR, WING W100 - 200, WING E100 - 200, WING C100 - 200 [nachfolgend: Geräte].

### § 1 Garantiezeit

- Die Gewährleistung für Geräte und automatisierte Teile beträgt 3 Jahre ab Kaufdatum.
- Als Kaufdatum gilt das Datum auf der Mehrwertsteuer-Rechnung, die von VTS oder VTS-Vertreter aufgestellt wurde.

### § 2 Garantiumfang

- Für den Fall, dass eine Reklamation als begründet erachtet wird, wird VTS nach eigenem Ermessen die Geräte oder deren mangelhafte Teile umtauschen oder diese am Einbauort oder an einem anderen Ort, nach dem Zurücksenden zur Reparatur reparieren.
- Falls das Land des VTS-Sitzes und das Land, wo die Gewährleistung realisiert wird, gleich sind, trägt VTS die Kosten für den Transport von Fachpersonal und für die Ersatzteile und den Transport von Ersatzteilen, jedoch nur bis zum Radius von 200 km vom VTS-Sitz.
- Falls das Land des VTS-Sitzes sich nicht in demselben Land befindet, wo die Gewährleistung realisiert wird, trägt VTS nur die Kosten für die Ersatzteile und den Transport. Die dazu verwendete Anordnung ist gemäß der Vorschriften DAP (Incoterms 2010).
- Die aktuelle Liste von VTS Services, weiter genannt Services befindet sich auf Seite [www.vtsgroup.com](http://www.vtsgroup.com) und in VTS-Handelsbüros.
- Eine im Rahmen der Garantie erfolgte Meldung wird ausschließlich dann bearbeitet, wenn das Gerät im Land des Geschäftssitzes von VTS gekauft wurde.
- Durch eine Garantieleistung wird die Garantiezeit weder unterbrochen, eingestellt, noch geändert; die Garantiezeit für ausgetauschte Teile endet mit Ablauf der Garantiezeit für das Gerät.
- Durch die von VTS erteilte Garantie werden die sich aus den Bestimmungen über Sachmängelhaftung für verkaufte Sachen ergebenden Rechte des Kunden weder ausgeschlossen, eingeschränkt noch eingestellt.
- Soweit im jeweiligen Vertrag mit Zustimmung von VTS nichts Abweichendes geregelt wurde, sind vorliegende Garantiebedingungen für Parteien jeglicher mit den Geräten zusammenhängender Verträge verbindlich.

### § 3 Ausschlüsse

- Vorliegende Garantie gilt nicht für:
  - Verschleißteile und Betriebsstoffe.
  - Durch VTS nicht verschuldete Beschädigungen und Gerätemängel, die aufgrund anderer, vom Gerät unabhängiger Ursachen entstanden sind.
  - Beschädigungen von Geräten, die auf Umgebungseinflüsse, nicht ordnungsgemäße Beförderung und Lagerung zurückzuführen sind.
  - Mechanische Beschädigungen, die auf nicht ordnungsgemäße Bedienung und nicht ordnungsgemäßen Betrieb des Gerätes sowie auf Reparaturen oder Wartungsmaßnahmen zurückzuführen sind, die auf eine mit der mit dem Gerät mitgelieferten Betriebs- und Wartungsanleitung unvereinbare Art und Weise oder durch Personen ohne entsprechende Qualifikationen durchgeführt wurden.
  - Geräte, deren Installation oder Inbetriebnahme auf eine mit der mit dem Gerät mitgelieferten Betriebs- und Wartungsanleitung unvereinbare Art und Weise oder durch Personen ohne entsprechende Qualifikationen durchgeführt wurden.
  - Geräte, die nicht mindestens einmal pro Jahr einer Inspektion unterzogen wurden, sowie nicht gemäß den in der Betriebs- und Wartungsanleitung bestimmten Anforderungen laufend instand gehalten wurden, oder bei deren Inspektionen oder Instandhaltungsmaßnahmen von Personen ohne entsprechende Qualifikationen durchgeführt wurden.
  - Geräte, an denen Modifikationen vorgenommen, Betriebsparameter geändert oder Teile ohne schriftliche Zustimmung von VTS ausgetauscht wurden.
  - Beschädigungen oder Mängel, die Funktionsstüchtigkeit und ordnungsgemäßen Betrieb der Geräte nicht beeinflussen.
- Vorliegende Garantie erschreckt sich nicht auf die Verpflichtung von VTS, laufende Instandhaltung durchzuführen oder Geräte zu programmieren.
- Aufgrund vorliegender Garantie übernimmt VTS keine Haftung für Schäden, die durch Stillstand der Geräte während des Wartens auf eine Garantieleistung verursacht wurden, sowie für jegliche Schäden an einem anderen Vermögen des Kunden als an dem Gerät.
- Um die Rechte aus der Garantie geltend zu machen, ist der Kunde verpflichtet, die Reklamationsansprüche in dem Land zu melden, in dem er das Gerät gekauft hat. Sollte die Reklamationsmeldung in einem anderen Land erfolgen als das Land, in dem das Gerät gekauft wurde, ist VTS nicht zur Garantieleistung verpflichtet.

### § 4 Reklamationen

- Reklamationen sind Online durch Versendung eines elektronischen, auf der Webseite [www.vtsgroup.com](http://www.vtsgroup.com) erhältlichen Antrags oder telefonisch durch Kontaktaufnahme mit der Reklamationsabteilung samt Versendung des vorstehend genannten elektronischen Antrags zu melden.
- In einer Reklamationsmeldung müssen erhalten sein:
  - Typ und Fabrikationsnummer des Gerätes,
  - Kaufdatum und Datum der Inbetriebnahme des Gerätes,
  - Installationsort des Gerätes,
  - Firma des Verkäufers des Gerätes und Installationsbetriebs,
  - Telefonnummer des Kunden und Kontaktperson auf Seite des Kunden,
  - Beschreibung der Gerätestörung (Beschreibung des nicht ordnungsgemäßen Betriebs, Angabe des beschädigten Teils).
- Für den Fall, dass vom Kunden der Vorwurf einer Transportbeschädigung erhoben wird, ist an die durch VTS genannte Reparaturstelle das komplette und originalverpackte, gegen Beschädigung gesicherte Gerät zu liefern. Die Fabrikationsnummer des Gerätes muss mit der Nummer auf der Originalverpackung und mit der Nummer in der Garantiekarte übereinstimmen.
- Bei einer Reklamationsmeldung ist der Kunde verpflichtet, die Kopie einer den Kauf des zu reklamierenden Gerätes belegenden MwSt.-Rechnung vorzulegen.

### § 5 Garantieleistung

- Die sich aus der vorliegenden Garantie ergebenden Leistungen werden innerhalb von 14 Tagen ab Reklamationsmeldung realisiert werden. In Ausnahmefällen kann diese Frist bis zu 30 Tagen verlängert werden.
- Teile, die von der Servicestelle im Rahmen der Garantieleistung aus dem Gerät ausgebaut und durch Neuteile ersetzt werden, gehen in das Eigentum von VTS über.
- Kosten, die sich aus einer unbegründeten Reklamationsmeldung oder aus einer Unterbrechung der Arbeit einer Servicestelle auf Kundenwunsch ergeben, werden vom Kunden gemäß der auf der Webseite [www.vtsgroup.com](http://www.vtsgroup.com) erhältlichen Preisliste für Servicedienstleistungen sowie aufgrund einer durch autorisierte VTS-Servicestelle ausgestellten MwSt.-Rechnung getragen.
- VTS ist berechtigt, die Erbringung einer Garantieleistung für den Fall zu verweigern, wenn der Kunde die Zahlung für das Gerät oder für eine frühere Servicedienstleistung einstellt.
- Der Kunde ist verpflichtet, bei der Realisierung einer am Installationsort des Gerätes durchzuführenden Garantieleistung mit den Servicemitarbeitern mitzuwirken, insbesondere dadurch, dass er
  - zu entsprechender Zeit freien Zutritt zum Gerät zu ermöglichen hat,
  - den Ort für die Dienstleistungserbringung vorzubereiten hat, insbesondere zusätzliche Hilfskonstruktionen für den Zutritt zu einem sich mehr als 1,5 m oberhalb des Bodens befindlichen Gerät sicherzustellen und bei Bedarf die Geräte demontieren und erneut zu montieren hat.
  - die hydraulische Anlage (Wasser, Glycolanlage) und Freonanlage zu trennen und anzuschließen hat, zusätzliche Arbeiten durchzuführen hat, die die Realisierung der Meldung durch die Service-Mitarbeiter möglich machen
  - die mit dem Gerät mitgelieferten Dokumente vorzulegen hat (vom Installationsbetrieb ausgefüllte Garantiekarte),
  - die Möglichkeit sicherzustellen hat, die Arbeit sofort nach Ankomst der Service-Mitarbeiter aufzunehmen und diese ohne unnötige Verzögerung durchzuführen,
  - unentgeltlich sämtliche mögliche Hilfe bei der Erbringung der Leistung sicherzustellen hat (z.B. Bereitstellung einer Stromquelle oder einer Beleuchtung am Ort der Leistungserbringung),
  - Maßnahmen zu ergreifen hat, die für den Schutz von Personen und Sachen erforderlich sind, sowie Arbeitssicherheitsbestimmungen am Ort der Erbringung der Garantieleistung zu beachten hat; darunter hat er sicherzustellen, dass für den Ort der Leistungserbringung die in den Arbeitssicherheitsbestimmungen bezeichneten Anforderungen erfüllt sind.
- Der Kunde ist verpflichtet, die Garantieleistung unverzüglich abzunehmen und die Erbringung der Garantieleistung in dem Dokument „Service-Karte“ zu bestätigen. Sollten Zweifel hinsichtlich Qualität oder Vollständigkeit der erbrachten Garantieleistung bestehen, so ist der Kunde berechtigt, eine Beschwerde bei VTS einzulegen. Für das Einlegen einer Beschwerde finden Bestimmungen nach § 4 der vorliegenden Garantiebedingungen entsprechende Anwendung.

### § 6 Sonstiges

- Für den Fall von Widersprüchen zwischen Angebot sowie Bestellung und den vorliegenden VTS Standard-Garantiebedingungen, haben die VTS Standard-Garantiebedingungen Vorrang. Für solch einen Fall finden widersprüchliche Bestimmungen des Angebots und der Bestellung keine Anwendung.
- Für den Fall von Widersprüchen zwischen dem durch die Parteien abgeschlossenen Vertrag und den vorliegenden VTS Standard-Garantiebedingungen, haben die VTS Standard-Garantiebedingungen Vorrang, es sei denn, dass in den Bestimmungen des zwischen den Parteien abgeschlossenen Vertrages ausdrücklich etwas Abweichendes beschlossen wurde.
- Die Betriebs- und Wartungsanleitung ist auf der Webseite [www.vtsgroup.com](http://www.vtsgroup.com) erhältlich.

## 9 CONDIZIONI STANDARD DI GARANZIA VTS PER PRODOTTI EUROHEAT

### Scheda di garanzia

1. Timbro della società che ha effettuato l'installazione	<b>VTS POLSKA Sp. z o.o.</b> Ul. Al. Sikorskiego 11, 02-758 Warszawa Polska  www.vtsgroup.com		
2. Numero di fabbrica di dispositivo			
3. Luogo di installazione	4. Data di installazione		
5. Indirizzo, via	6. Numero		
7. città	8. CAP		

## ITA

Ai sensi delle presenti condizioni di garanzia, la società del Gruppo VTS indicata sulla scheda di garanzia [in appresso: VTS] garantisce al proprietario [in appresso: Cliente] il corretto funzionamento privo di guasti dei dispositivi venduti da VTS del tipo Volcano VR, WING W100 - 200, WING E100 - 200, WING C100 - 200 [in appresso: dispositivi].

### § 1 Periodo di garanzia

- La garanzia sui dispositivi e sugli elementi di automazione è valida per 3 anni dalla data di acquisto dei dispositivi da parte del Cliente.
- Per la data di acquisto si intende la data di emissione della fattura IVA da parte di VTS o dal distributore VTS, attestante la vendita del dispositivo al Cliente.

### § 2 Ambito di garanzia

- Nel caso in cui il reclamo sia ritenuto fondato, VTS - a propria discrezione - provvede a sostituire il dispositivo o le parti difettose oppure provvede alla riparazione nel luogo di installazione o in altro luogo, previa invio alla riparazione.
- Qualora la prestazione in garanzia sia realizzata nel luogo di installazione del dispositivo nel paese in cui VTS ha la propria sede, VTS si farà carico delle spese di trasporto dei dipendenti del Servizio Autorizzato VTS e delle spese di trasporto dei pezzi di ricambio esclusivamente nel raggio di 200 km dalla sede del Servizio nel territorio di questo paese.
- Qualora la prestazione in garanzia sia realizzata nel luogo di installazione del dispositivo nel paese in cui il Servizio Autorizzato VTS non ha la propria sede, VTS si farà carico esclusivamente del costo dei pezzi di ricambio o del costo del dispositivo, inclusa la consegna secondo la regola DAP (Incoterms 2010).
- L'elenco aggiornato dei Servizi Autorizzati VTS, d'ora in poi denominati servizi, è reperibile sul sito [www.vtsgroup.com](http://www.vtsgroup.com) e presso gli uffici commerciali di VTS.
- La richiesta di garanzia sarà realizzata soltanto nel caso in cui il dispositivo sia stato comprato nel paese ove VTS ha la propria sede.
- La prestazione di garanzia non interrompe, non sospende, neppure modifica il termine di garanzia - la garanzia sulle parti sostituite scade con la scadenza del termine della garanzia sul dispositivo.
- La garanzia prestata da parte di VTS non esclude, non limita neppure sospende i diritti del Cliente risultanti dalle disposizioni inerenti la garanzia legale sui difetti dell'oggetto venduto.
- Le presenti condizioni della garanzia sono vincolanti per le parti di tutti i contratti inerenti i dispositivi, salvo che - previa consenso di VTS - il contratto non stabilisce diversamente.

### § 3 Esclusioni

- Sono esclusi dalla presente garanzia:
  - parti dei dispositivi soggette alla normale usura, materiali di consumo.
  - danni non imputabili a VTS e difetti dei dispositivi risultanti da altre cause che le cause interne ai dispositivi.
  - danni dei dispositivi risultanti dall'impatto dell'ambiente esterno, da non corretto trasporto o non idoneo stoccaggio.
  - danni meccanici risultanti da non idoneo utilizzo e incorretta conduzione del dispositivo, da riparazioni o manutenzione eseguite nel modo non conforme alla documentazione tecnica allegata al dispositivo DTR oppure realizzate da parte delle persone non adeguatamente qualificate.
  - dispositivi il cui montaggio o avviamento sono stati eseguiti nel modo non conforme alla documentazione tecnica allegata al dispositivo DTR oppure sono stati realizzati da parte delle persone non adeguatamente qualificate.
  - dispositivi che non sono stati soggetti alle revisioni periodiche almeno una volta all'anno e che non sono stati soggetti alla manutenzione ordinaria ai sensi dei requisiti di cui alla documentazione tecnica DTR oppure per cui le revisioni o le manutenzioni sono state eseguite da parte delle persone non adeguatamente qualificate.
  - dispositivi in cui sono state introdotte modifiche, variazioni di parametri del funzionamento, riparazioni o sostituzioni delle parti dei dispositivi senza autorizzazione scritta di VTS.
  - danni o difetti del dispositivo che non hanno impatto sulla funzionalità e sul corretto funzionamento dei dispositivi.
- La presente garanzia non comporta l'impegno di VTS a provvedere alla manutenzione ordinaria, alle revisioni o alla programmazione dei dispositivi.
- La presente garanzia non include la responsabilità di VTS per danni causati dai periodi di sosta dei dispositivi durante l'attesa alla prestazione di garanzia ne' per qualsiasi danno del patrimonio del Cliente diverso dai dispositivi in oggetto.
- Al fine di esercitare i diritti risultanti dalla garanzia, il Cliente è tenuto a presentare il reclamo nel paese in cui ha acquistato il dispositivo. Nel caso in cui la richiesta sia presentata in un paese diverso dal paese d'acquisto del dispositivo, VTS non è obbligata a provvedere alle prestazioni nel quadro della garanzia.

### § 4 Reclami

- I reclami devono essere presentati on-line tramite la richiesta elettronica disponibile sul sito [www.vtsgroup.com](http://www.vtsgroup.com) oppure al telefono contattando il reparto per reclami e inviando la domanda elettronica di cui sopra.
- La richiesta di reclamo deve includere:
  - tipo e matricola del dispositivo,
  - data d'acquisto e data d'avviamento del dispositivo,
  - luogo di installazione del dispositivo,
  - denominazione del venditore e dell'installatore del dispositivo,
  - numero di telefono del Cliente e persona di contatto per conto del Cliente,
  - descrizione del guasto del dispositivo (descrizione del non corretto funzionamento, indicazione della parte danneggiata).
- Nel caso sia richiamato dal Cliente il danneggiamento del dispositivo durante il trasporto, occorre consegnare nel luogo di riparazione indicato da VTS il dispositivo completo e imballato con uso dell'imballo originale che protegge dal danneggiamento. La matricola del dispositivo deve essere conforme al numero presente sull'imballo originale e sulla Scheda di garanzia.
- Presentando il reclamo, il Cliente è tenuto a consegnare una copia della fattura IVA attestante l'acquisto del dispositivo soggetto al reclamo.

### § 5 Prestazione di garanzia

- Le prestazioni risultanti dalla presente garanzia saranno realizzate entro 14 giorni dalla data della richiesta. In alcuni casi eccezionali il termine di cui sopra può essere prolungato fino a 30 giorni.
- Le parti smontate dal dispositivo da parte del personale di servizio nel quadro della prestazione di garanzia e sostituite con nuovi componenti sono di proprietà di VTS.
- Le spese risultanti dall'infondata richiesta di reclamo oppure risultanti dall'interruzione del lavoro del servizio su richiesta del Cliente sono a carico del Cliente secondo il listino prezzi di servizi consultabile sul sito [www.vtsgroup.com](http://www.vtsgroup.com) e in base alla fattura IVA emessa dall'autorizzato Servizio di VTS.
- A VTS spetta il diritto di negare la realizzazione della prestazione di garanzia nel caso in cui il Cliente tarda a pagare per il dispositivo o per l'antecedente servizio.
- Il Cliente è tenuto a collaborare con i dipendenti del servizio nella realizzazione della prestazione di garanzia eseguita nel luogo di installazione del dispositivo, in particolare provvedendo a:
  - rendere possibile nel tempo necessario l'accesso al dispositivo,
  - predisporre il luogo di realizzazione del servizio, in particolare assicurare le addizionali strutture che assicurano l'accesso al dispositivo che si trova oltre l'1,5 m sopra il pavimento; Se necessario, smontaggio e rimontaggio dei dispositivi,
  - scollegare e ricollegare l'impianto idraulico (acqua, sistema a glicole) e l'impianto a freon, esecuzione di addizionali lavori che permettono la realizzazione della prestazione da parte dei dipendenti del servizio,
  - presentare la documentazione consegnata a corredo del dispositivo (la scheda di garanzia compilata dall'installatore),
  - assicurare la possibilità di cominciare il lavoro subito dopo arrivo del servizio e la realizzazione della prestazione senza indugio,
  - assicurare gratuitamente qualsiasi necessario aiuto nella realizzazione della prestazione (ad es. rendere disponibili le fonti d'energia elettrica o l'illuminazione del luogo di realizzazione della prestazione),
  - intraprendere le azioni necessarie al fine di proteggere le persone e le cose e assicurare il rispetto delle regole di sicurezza e igiene sul lavoro nel luogo di realizzazione della prestazione di garanzia, inclusa l'assicurazione che il luogo di realizzazione della prestazione sia conforme ai requisiti di cui alle norme e alle disposizioni sulla sicurezza e igiene sul lavoro.
- Il Cliente è tenuto a ritirare il dispositivo e confermare tempestivamente la realizzazione della prestazione di garanzia sulla Scheda di garanzia. Nel caso di dubbi inerenti la qualità o la completezza della realizzazione della prestazione di garanzia, al Cliente spetta il diritto di presentare il reclamo (lamentela) a VTS. Nel caso di reclami di cui sopra sono applicabili, rispettivamente, le disposizioni del § 4 delle presenti Condizioni di garanzia.

### § 6 Altre disposizioni

- Nel caso di contraddizione tra l'Offerta e la Commessa e le presenti Condizioni standard di garanzia di VTS, sono vincolanti le Condizioni standard di garanzia di VTS. In tal caso le contraddittorie disposizioni dell'Offerta e della Commessa non sono applicabili.
- Nel caso di contraddizione tra il Contratto stipulato tra le Parti e le presenti Condizioni standard di garanzia di VTS, sono vincolanti le Condizioni standard di garanzia di VTS, a meno che le disposizioni del contratto stipulato tra le Parti non stabiliscano diversamente.
- La documentazione tecnica è consultabile sul sito [www.vtsgroup.com](http://www.vtsgroup.com).

## 9 LA CARTE DE GARANTIE (À REMPLIR, LES CONDITIONS DE GARANTIE)

### La carte de garantie

1. Le tampon de l'entreprise intervenant pour l'installation		VTS POLSKA Sp. z o.o. Al. Grunwaldzka 472 A, 80-309 Gdańsk Pologne  www.vtsgroup.com
2. Le numéro de série de l'appareil		
3. L'endroit où le contrôle technique a été effectué	4. La date de l'installation	
5. L'adresse, la rue	6. Le numéro de l'appartement	
7. La ville	8. Le code postal	

## FR

Sur la base des présentes Conditions de garantie, la société indiquée dans la Carte de garantie du groupe VTS (ci-après dénommé « VTS ») garantit au propriétaire (ci-après dénommé « le Client ») un fonctionnement sans faille des appareils Volcano VR, WING W100 - 200, WING E100 - 200, WING C100 - 200 (ci-après dénommés « appareils ») qui lui ont été vendus par VTS.

### § 1 La durée de garantie

- La garantie pour les appareils et les composants de l'automatisation est de 3 ans à compter de la date d'achat de l'équipement par le Client.
- La date d'émission d'une facture par VTS ou un distributeur de VTS documentant la vente de l'appareil au Client sera considérée comme la date d'achat.

### § 2 La portée de la garantie

- Dans le cas d'une réclamation reconnue comme fondée, VTS échangera les appareils ou leurs parties défectueuses ou les réparera à l'endroit où ils sont installés ou dans un autre endroit, après l'envoi de ceux-là pour la réparation.
- Pour un service de garantie réalisé sur le lieu d'installation de l'appareil dans le pays du siège VTS, VTS couvrira les frais de transport du personnel du service VTS agréé et de transport des pièces de rechange uniquement dans un rayon de 200 km du siège du service dans ce pays.
- Pour un service de garantie réalisé sur le lieu d'installation de l'appareil qui n'est pas situé dans le pays du siège du service agréé de VTS, VTS ne couvrira que les coûts des pièces de rechange ou des équipements livraisons DAP (Incoterms 2010).
- La liste actuelle des services agréés VTS autorisés, ci-après dénommés "services", est disponible sur [www.vtsgroup.com](http://www.vtsgroup.com) et dans les bureaux commerciaux de VTS.
- La déclaration de la garantie est réalisée uniquement dans le cas où l'appareil a été acheté dans un pays où se trouve un siège de VTS.
- L'intervention effectuée au titre de cette garantie n'a pas pour effet d'interrompre, ni de suspendre, ni de changer sa durée ; la garantie sur les pièces de rechange prend fin au même moment que la garantie sur l'appareil.
- La garantie offerte par VTS n'exclut pas, ne limite pas et ne suspend pas les droits du Client résultant des textes réglementaires relatifs à la garantie légale des Vices Cachés.
- Les présentes Conditions de garantie engagent les parties contractuelles de tous les contrats liés aux appareils, à moins qu'un des contrats ne stipule le contraire et cela expressément avec l'accord de VTS.

### § 3 Exclusions

- Sont exclus de cette garantie :
  - L'usure normale des parties des appareils ; les matériaux d'exploitation.
  - Les dommages dont VTS n'est pas responsable, ainsi que les défauts ayant pour cause d'autres raisons que celles résultant des appareils.
  - Les endommagements des appareils causés par l'influence de l'environnement, un transport ou un stockage inappropriés.
  - Les endommagements mécaniques dus à une exploitation inappropriée, à des réparations ou à des maintenances effectuées d'une manière non-conforme à la documentation technique jointe à l'appareil ou par des personnes sans compétences requises en la matière.
  - Les appareils dont l'installation ou la première mise en fonction ont été effectuées d'une manière non-conforme à la documentation technique jointe à l'appareil ou par des personnes sans compétences requises en la matière.
  - Les appareils qui n'ont pas été soumis à un contrôle technique au moins une fois par an et qui n'ont pas été soumis à des maintenances périodiques, conformément aux conditions exigées indiquées dans la documentation technique ou dont les contrôles ou les maintenances ont été effectués par des personnes sans compétences requises en la matière.
  - Les appareils qui ont subi des modifications, des changements de paramètres, des réparations ou des changements de certaines pièces sans un accord écrit de la part de VTS.
  - Les endommagements ou les défauts de l'appareil qui n'ont pas d'influence sur la fonctionnalité et le bon fonctionnement de l'appareil.
- La présente garantie ne couvre pas l'engagement de VTS à effectuer des entretiens périodiques, des contrôles techniques ou la programmation des appareils.
- La présente garantie ne couvre pas la responsabilité de VTS pour les endommagements des appareils causés pendant le stockage de ceux-ci en attente des prestations de la garantie. La présente garantie ne couvre pas la responsabilité de VTS pour les endommagements des biens du Client autres que l'appareil.
- Afin de faire valoir les droits de garantie, le Client est obligé de porter la réclamation dans le pays où il a acheté l'appareil. Dans le cas où la déclaration est faite dans un autre pays que le pays d'achat, VTS n'est pas obligé d'effectuer des prestations résultant de la garantie.

### § 4 Réclamations

- Les réclamations doivent être portées en ligne via l'envoi d'une demande électronique disponible sur le site [www.vtsgroup.com](http://www.vtsgroup.com) ou par téléphone en contactant le service de réclamations et en envoyant la demande électronique ci-mentionnée.
- La déclaration de réclamation doit contenir :
  - le type et le numéro de série de l'appareil
  - la date de l'achat et la date de la première mise en fonction de l'appareil
  - l'endroit d'installation de l'appareil
  - l'entreprise du vendeur et de l'installateur de l'appareil
  - le numéro de téléphone du Client et la personne à contacter
  - le descriptif du dommage de l'appareil (le descriptif du dysfonctionnement, l'indication de la partie endommagée).
- Dans le cas où le Client porte une réclamation concernant l'endommagement de l'appareil pendant le transport, il doit déposer l'appareil à l'endroit de réparation indiqué par VTS. L'appareil doit être complet et emballé dans l'emballage d'origine sécurisant contre l'endommagement. Le numéro de série de l'appareil doit être identique à celui indiqué sur l'emballage d'origine et à celui dans la Carte de garantie.
- En portant la réclamation, le Client est obligé de fournir une copie de la facture TVA confirmant l'achat de l'appareil qui fait l'objet de la réclamation.

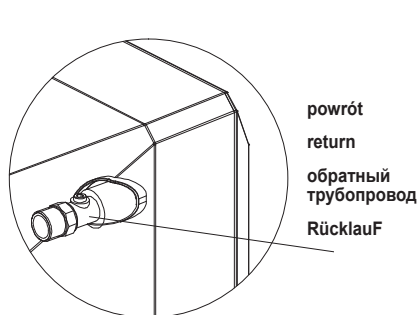
### § 5 Prestations de la garantie

- Les prestations résultant de la présente garantie seront réalisées sous 14 jours à compter de la date de la déclaration. Dans des cas exceptionnels, ce délai peut être prolongé jusqu'à 30 jours.
- Les pièces démontées de l'appareil par le Service Agréé dans le cadre des prestations de la garantie et remplacées par des pièces neuves, deviennent la propriété de VTS.
- Les frais causés par une déclaration de réclamation non-fondée ou par l'interruption du travail du Service Agréé à la demande du Client sont à payer par le Client, conformément aux tarifs en vigueur des services disponibles sur le site [www.vtsgroup.com](http://www.vtsgroup.com) et sur la base de la facture TVA fournie par le Service Agréé de VTS.
- VTS se réserve le droit de refuser d'effectuer des prestations de la garantie dans le cas où le Client cesse le paiement pour l'appareil ou pour un autre service antérieur.
- Le Client est obligé de coopérer avec les employés de l'équipe du Service Agréé pendant la réalisation des prestations de la garantie si elle est effectuée dans l'endroit où l'appareil est installé. Il s'agit notamment :
  - de rendre possible la facilité d'accès à l'appareil au moment demandé,
  - de préparer l'endroit d'exécution du service, et notamment de fournir des constructions supplémentaires assurant l'accès à un appareil se trouvant à la hauteur de plus de 1,5 m au-dessus du revêtement du sol, et, au cas de besoin, de démonter et remonter les appareils,
  - de débrancher et brancher l'installation hydraulique (l'eau, le système de glycol) et l'installation de frén, d'exécuter des travaux supplémentaires nécessaires pour l'intervention des employés de l'équipe du Service Agréé,
  - de présenter les documents fournis avec l'appareil (la Carte de garantie remplie par l'installateur),
  - de rendre possible le début des travaux immédiatement après l'arrivée du Service Agréé et la réalisation des travaux sans aucun délai inutile,
  - d'assurer, de manière gratuite, toute aide possible lors de l'intervention de l'équipe du Service Agréé (par exemple assurer l'accès à la source d'énergie électrique ou à l'éclairage de l'endroit de l'exécution des prestations),
  - d'entreprendre toute mesure nécessaire pour protéger les personnes et les objets et de respecter les textes réglementaires relatifs à la Santé et sécurité au travail dans l'endroit de l'exécution des prestations. Cela implique aussi l'obligation de veiller à ce que l'endroit de l'exécution des prestations remplisse les conditions nécessaires déterminées dans les textes réglementaires relatifs à la Santé et sécurité au travail.
- Le Client est obligé de signer, immédiatement après la fin des travaux, la réception et la confirmation de l'exécution des prestations sur le document intitulé la Carte de garantie. Dans le cas de doute concernant la qualité ou le caractère complet des prestations, le Client a le droit de porter plainte auprès de VTS. Les réglementations 4 des présentes Conditions de garantie se rapportent au dépôt des plaintes.

### § 6 Dispositions complémentaires

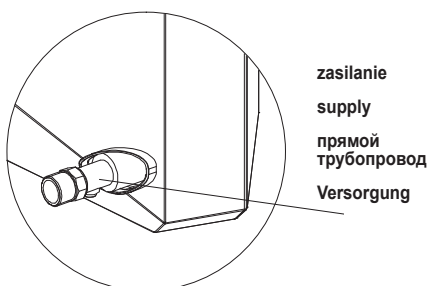
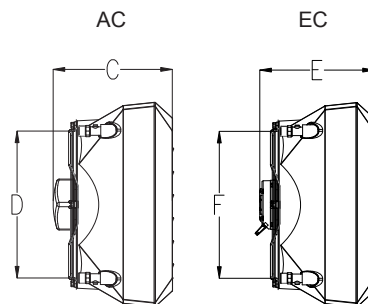
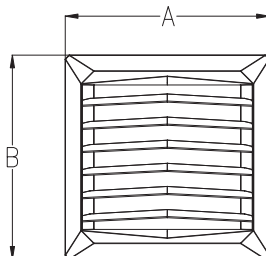
- Dans le cas d'une contradiction entre l'Offre et la Commande et les présentes Conditions Standard de garantie de VTS, la priorité est donnée aux Conditions Standard de garantie de VTS. Dans ce cas, les dispositions contradictoires de l'Offre et la Commande ne sont pas prises en compte.
- Dans le cas d'une contradiction entre le contrat conclu par les Parties Contractantes et les présentes Conditions Standard de garantie de VTS, la priorité est donnée aux Conditions Standard de garantie de VTS, sauf dans le cas où les dispositions du contrat entre les Parties Contractantes stipulent expressément et nettement le contraire.
- La documentation technique des appareils est disponible sur le site : [www.vtsgroup.com](http://www.vtsgroup.com).

10 PODSTAWOWE INFORMACJE/ BASIC INFORMATION / ОСНОВНАЯ ИНФОРМАЦИЯ / GRUNDLEGENDE INFORMATIONEN



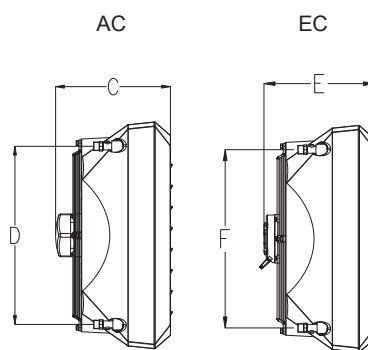
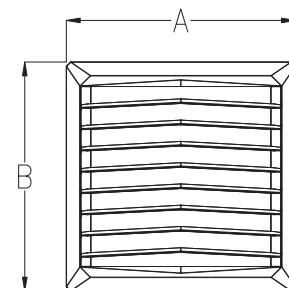
VOLCANO VR Mini, VR-D Mini

Oznaczenia	L [mm]
A	530
B	530
C	310
D	381
E	300
F	381



VOLCANO VR1, VR2, VR3, VR-D

Oznaczenia	L [mm]
A	700
B	700
C	355
D	550
E	350
F	550



10.1 MONTAŻ/ ASSEMBLY/ МОНТАЖ / MONTAGE

Celem zamocowania do urządzenia konsoli montażowej należy przy pomocy wiertła koronkowego (Φ 16mm) wyciąć otwory na górnej i dolnej płycie urządzenia (w miejscu oznaczonym 6), a następnie **wprowadzić do nich tuleje**. Na tuleje należy nasunąć ramiona konsoli montażowej. W tuleję górną i dolną należy wprowadzić śruby **M10 x 80mm** i, dokręcając je, ustalić położenie nagrzewnicy względem konsoli. Po ustawieniu urządzenia w oczekiwanej pozycji należy zamontować zaślepki na uchwycie.

In order to attach a bracket to the device, use crown drill bits (Φ 16mm) to drill holes in the top and bottom panels of the heating unit (in places marked by 6), and **insert sleeves into the holes**. Slide holder arms onto the sleeves. Insert **M10 x 80mm** screws into the top and bottom sleeves, and fix the bracket position in relation to the heater while tightening the screws. When you adjust the device in the right position, fit plugs onto the bracket.

Для прикрепления к устройству монтажной консоли, необходимо вырезать с помощью корончатого сверла (Φ 16mm) отверстия в верхней и нижней панелях аппарата (в точке, обозначенной) 6, а затем **ввести в них втулки**. На втулки следует надвинуть плечо монтажной консоли. В нижнюю и верхнюю втулки ввести винты **M10 x 80mm** и затянуть их, чтобы зафиксировать положение обогревателя по отношению к консоли. После установки обогревателя в желаемом положении, следует установить заглушки на держателе.

Um die Montagekonsole an das Gerät zu befestigen, sind in der oberen und unteren Platte des Gerätes Öffnungen mit Kronenbohrer auszuschneiden (Φ 16mm) (an gekennzeichneten Stelle) 6, und **dann in diese Buchsen einzuführen**. Auf den Buchsen sind die Arme der Montagekonsole zu platzieren. In die obere und untere Buchse sind **M10 x 80mm**-Schrauben einzuführen und die Lage des Erhitzers gegenüber der Konsole durch Festziehen der Schrauben zu bestimmen. Nach dem Einstellen des Gerätes in der erwarteten Position sind Öffnungen im Griff zu verblenden.

**W zestaw przykładowej konsoli montażowej wchodzi:**

1. UCHWYT (1 szt.);
2. OBEJMA MOCUJĄCA;
3. ŚRUBA M8 WRĄZ Z PODKŁADKĄ I NAKRETKĄ MOCUJĄCĄ OBEJME (2 kpl.);
4. ŚRUBA M10 MOCUJĄCA KONSOLĘ DO NAGRZEWNICY (2 szt.);
5. ZAŚLEPKA (2 szt.);
6. TULEJA MONTAŻOWA (1 szt.)

**The bracket unit consists of:**

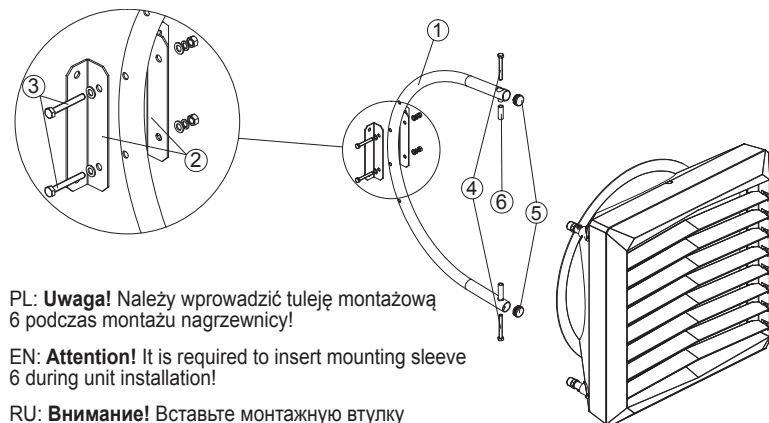
1. ARM (1 piece);
2. HOLDER;
3. M8 SCREW WITH A WASHER AND NUT FASTENING THE CLAMP (2 sets);
4. M10 SCREW FASTENING THE HOLDER TO THE UNIT HEATER (2 pieces);
5. PLUG (2 pieces);
6. MOUNTING SLEEVE (1 piece)

**В состав образца монтажной консоли входят:**

1. КОНСОЛЬ (1 шт.);
2. КРЕПЕЖНЫЙ ДЕРЖАТЕЛЬ;
3. ВИНТЫ M8 ВМЕСТЕ С ШАЙБОЙ И ГАЙКОЙ ДЛЯ КРЕПЛЕНИЯ ДЕРЖАТЕЛЕЙ (2 компл.);
4. ВИНТ M10 ДЛЯ КРЕПЛЕНИЯ КОНСОЛИ К ТЕПЛОВЕНТИЛЯТОРУ (2 шт.);
5. ЗАГЛУШКИ (2 шт.);
6. МОНТАЖНЫЕ ВТУЛКИ (1 шт.)

**Eine exemplarische Konsole besteht aus:**

1. GRIFF (1 Stck.);
2. BEFESTIGUNGSSCHELLE;
3. M8-SCHRAUBE MIT UNTERLEGSCHIBE UND MUTTER FÜR DIE BEFESTIGUNG DER SCHELLE (2 Sätze);
4. M10-SCHRAUBE FÜR DIE BEFESTIGUNG DER KONSOLE AN DEN ERHITZER (2 Stck.);
5. VERSCHLUSSPROPFEN (2 Stck.);
6. MONTAGEBUCHSE (1 Stck.)



PL: **Uwaga!** Należy wprowadzić tuleję montażową 6 podczas montażu nagrzewnicy!

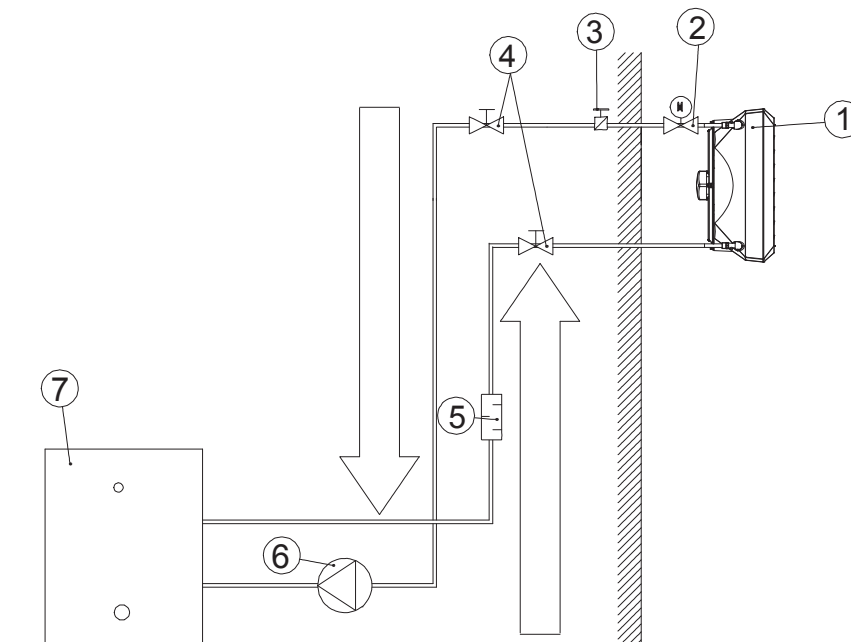
EN: **Attention!** It is required to insert mounting sleeve 6 during unit installation!

RU: **Внимание!** Вставьте монтажную втулку 6 при установке нагревателя!

DE: **Beachtung!** Beim Einbau der Einheit ist es erforderlich, die Montagehülse 6 einzusetzen!



### 10.2 PRZYKŁAD INSTALACJI HYDRAULICZNEJ/ EXAMPLE OF A HYDRAULIC SYSTEM/ ПРИМЕР ОБВЯЗКИ ПО ВОДЕ / BEISPIEL FÜR HYDRAULIKSYSTEM



1. NAGRZEWNICA; 2. ZAWÓR Z SIŁOWNIKIEM; 3. ZAWÓR ODPOWIETRZAJĄCY; 4. ZAWÓR ODCINAJĄCY; 5. FILTR; 6. POMPA OBIEGOWA; 7. KOCIOŁ  
 1. UNIT HEATER; 2. POWER-OPERATED VALVE; 3. VENT VALVE; 4. CUT-OFF VALVE; 5. FILTER; 6. CIRCULATION PUMP; 7. BOILER  
 1. ТЕПЛОВЕНТИЛЯТОР; 2. КЛАПАН С СЕРВОПРИВОДОМ; 3. КЛАПАН СПУСКА ВОЗДУХА; 4. ШАРОВОЙ КРАН; 5. ФИЛЬТР ГРУБОЙ ОЧИСТКИ; 6. ЦИРКУЛЯЦИОННЫЙ НАСОС; 7. КОТЁЛ  
 1. HEIZEINHEIT; 2. VENTIL MIT ANTRIEB; 3. ENTLÜFTUNGSVENTIL; 4. ABSPERRVENTIL; 5. FILTER; 6. ZIRKULATIONS PumPE; 7. BOILE

### 10.3 PODŁĄCZENIE ZASILANIA ELEKTRYCZNEGO/ CONNECTING TO THE POWER SUPPLY/ ПОДКЛЮЧЕНИЕ ЭЛЕКТРОПИТВНИЯ / ELEKTRISCHER ANSCHLUSS

**UWAGA:** Istnieje konieczność wyposażenia instalacji stałej w środki zapewniające odłączenie urządzenia na wszystkich biegunach źródła zasilania. Zalecane zabezpieczenie: przeciążeniowe (nagrzewnica wodna VOLCANO VR mini – 1 A, VOLCANO VR1, VR2 – 2 A, VOLCANO VR3, VR-D - 4A) oraz różnicowoprądowe. VOLCANO VR mini, VR1, VR2, VR3, VR-D (wentylator) jest wyposażony w listwę zaciskową przystosowaną do przewodów elektrycznych 7 x 2,5 mm<sup>2</sup>.

**UWAGA:** Zalecamy podłączenie przewodów do listwy zaciskowej z wcześniej zaciśniętymi odpowiednimi końcówkami tulejkowymi.

**NOTICE:** The installation must be equipped with disconnectors at all power supply poles. Recommended safety: overload disconnector VOLCANO VR Mini – 1 A, VOLCANO VR1, VR2 – 2 A, VOLCANO VR3, VR-D - 4A) and differential current safety. VOLCANO VR Mini, VR1, VR2, VR3, VR-D (fan) are equipped with a terminal block accepting 7 x 2,5 mm<sup>2</sup> electric wires.

**NOTICE:** We recommend connecting the wires to the terminal block with pre-installed bushings.

**ПРИМЕЧАНИЕ:** Оборудование должно быть оснащено всеми возможными средствами защиты от перегрузок на всех полюсах источника питания. Рекомендуемая защита от перегрузок: автоматический выключатель VOLCANO VR мини - 1 A, VOLCANO VR1, VR2 - 2 A, VOLCANO VR3, VR - D - 4A и дифференциальная защита. VOLCANO VR mini, VR1, VR2, VR3, VR - D ( вентилятор ) снабжены клеммами для подключения электропитания 7 x 2,5 мм<sup>2</sup>.

**ПРИМЕЧАНИЕ:** Рекомендуется подключать провода к клеммной колодке с помощью наконечников

**HINWEIS:** Es ist nötig die Elektroinstallation so auszurüsten, dass das Abschalten des Gerätes an allen Polen der Stromversorgungsquelle ermöglicht wird. Empfohlene Sicherung: Überlastabsicherung (Wassererwärmer VOLCANO VR mini - 1A, VOLCANO VR1,VR2 - 2A, VOLCANO VR3,VR-D - 4A) und FI-Schalter. VOLCANO VR MINI,VR1,VR2,VR3,VR-D (Gebläse) ist mit einer Klemmleiste ausgerüstet, an die die elektrischen Leitungeg 7 x 2,5 mm<sup>2</sup> angeklemt werden können.

**HEINWEIS:** Wir empfehlen, an die Klemmleiste die elektrischen Leitungen anzuschließen, die mit vorinstallierten Buchsen ausgestattet ist.

VOLCANO VR Mini, VR1, VR2, VR3, VR-D/ AC	5 x 1,5 mm <sup>2</sup>	
VOLCANO VR Mini, VR1, VR2, VR3, VR-D/ EC	<b>Zasilanie/ Power supply/ Источник электропитания/ Versorgung:</b> 3 x 1,5 mm <sup>2</sup> <b>Sterownik/ Control/ Управление/ Steuerung:</b> 0-10VDC: LiYCY 2x0,75 mm <sup>2</sup> (ekranowany/ shielded/ экранированный/ abgeschirmt)	

11. TABELA PRZEGLĄDÓW I KONSERWACJI / ТАБЛИЦА ОСМОТРОВ, ТЕХНИЧЕСКОГО ОБСЛУЖИВАНИЯ И КОНСЕРВАЦИИ / ТАБЛИЦА ПЕРЕВІРКИ ТА ТЕХНІЧНОГО ОБСЛУГОВУВАННЯ / TABLE OF INSPECTION AND MAINTANANCE / ELLENŐRZŐ ÉS KARBANTARTÁSI TÁBLÁZAT / TABULKA PROHLÍDEK A ÚDRŽBY / TIKRINIMO IR PRIEŽIŪROS LENTELĖ / PĀRBAUDES UN TEHNISKĀS APKOPES TABULA / ÜLEVAATUS- JA HOOLDUSTABEL / TABELLE DI REVISIONI E MANUTENZIONE / TABEL DE INSPECTIE SI INTRETINERE

PRZEGLĄDY I KONSERWACJE / ОСМОТРЫ, ТЕХНИЧЕСКОЕ ОБСЛУЖИВАНИЕ И КОНСЕРВАЦИЯ / ІНСПЕКЦІЇ І ТЕХНІЧНЕ ОБСЛУГОВУВАННЯ / INSPECTIONS AND MAINTENANCE / ELLENŐRZÉS ÉS KARBANTARTÁS / PROHLÍDKY A ÚDRŽBA / TIKRINIMAI IR PRIEŽIŪRA / PĀRBAUDES UN TEHNISKĀ APKOPĒ / ÜLEVAATUS JA HOOLDUS / REVISIONI E MANUTENZIONE / INSPECTII SI INTRETINERE	Wykonali / Выполнители / Мале by / Квителець / Провідічці osoba / Atliko / Izpildītājs / Teostaja / Eseguito da / Realizat de  Firma / фирма / Компания / Company / Ceg / Společnost / Imoňe / Uzņēmums / Ettevõte / Azienda / Firma	Data / Дата / Дата / Date / Datum / Datums / Data / Datum / Kuupäev / Data / Data				
	Czyszczenie / Cleaning Czyszczenie wymiennika ciepła / Очистка теплообмінника / Очищення теплообмінника / Cleaning of the heat exchanger / Hőcserélő tisztítás / Čištení výměníku tepla / Služovateľ puhanja / Siltummaiga tīršana / Soojusvaheti puhastamine / Pulizia dello scambiatore di calore / Curatare					



- PL** Pełna dokumentacja techniczno-rozruchowa dostępna jest na stronie [www.vtsgroup.pl](http://www.vtsgroup.pl) w zakładce **Produkt/Centrum Dokumentacji** lub po zeskanowaniu kodu QR zamieszczonego poniżej.
- RU** Всю техническую документацию можно найти на сайте [www.vtsgroup.ru](http://www.vtsgroup.ru) в разделах **«Оборудование»** и **«Центр документации»**, а также с помощью куар-кода, который расположен ниже.
- UA** Всю техническую документацию можно найти на сайте [www.vtsgroup.kz](http://www.vtsgroup.kz) в разделах **«Оборудование»** и **«Центр документации»**, а также с помощью куар-кода, который расположен ниже.
- KZ** Всю техническую документацию можно найти на сайте [www.vtsgroup.com.ua](http://www.vtsgroup.com.ua) в разделах **«Оборудование»** и **«Центр документации»**, а также с помощью куар-кода, который расположен ниже.
- LT** Visą techninę dokumentaciją galima rasti adresu [www.vtsgroup.lt](http://www.vtsgroup.lt) skyriuose **„Įranga“** ir **„Dokumentacijos centras“**, o taip pat skenuojant QR kodą, pateiktą žemiau
- EN** Full technical documentation is available on [www.vtsgroup.com](http://www.vtsgroup.com) in the **Product/Documentation Center section** or by scanning QR code given below.
- HU** A teljes technikai dokumentációt megtalálja a [www.vtsgroup.hu](http://www.vtsgroup.hu) oldalon, a **Termékek/Dokumentum Központ linken**, vagy a QR kód leolvasásával.
- CZ** Úplná technická dokumentace je dostupná na stránkách [www.vtsgroup.cz](http://www.vtsgroup.cz) v kategorii **Produkt/Centrum Dokumentace** nebo pomocí naskenování QR kódu níže.
- LV** Visa tehniskā dokumentācija pieejama vietnē [www.vtsgroup.lv](http://www.vtsgroup.lv) sadaļās **“Produkts”** un **“Dokumentācijas centrs”**, kā arī skenējot zemāk izvietoto QR kodu.
- EE** Kogu tehnilist dokumentatsiooni leiate [www.vtsgroup.ee](http://www.vtsgroup.ee) kaudu, gruppides **Tooted/Dokumendikeskus** või skännides all olevat QR koodi.
- ITA** La documentazione tecnica completa è disponibile sul sito [www.vtsgroup.com](http://www.vtsgroup.com) nella sezione **Product/Documentation Center** o tramite la scansione del codice QR riportato qui di seguito
- RO** Documentatia tehnica complete este disponibila pe [www.vtsgroup.ro](http://www.vtsgroup.ro) in sectiunea **Product/Documentation Center** sau scanand codul QR de mai jos.
- DE** Die volle technische und Betriebsdokumentation ist unter [www.vtsgroup.pl](http://www.vtsgroup.pl) im Tab **Produkt/ Do-kumentationszentrum** oder nach den Scannen des nachstehenden QR-Codes erhältlich.
- FR** Dossier complet technique et de démarrage est accessible sur le site [www.vtsgroup.pl](http://www.vtsgroup.pl) dans l'onglet **Produit/Centre de Documentation** ou le scan de code QR ci-dessous.

