

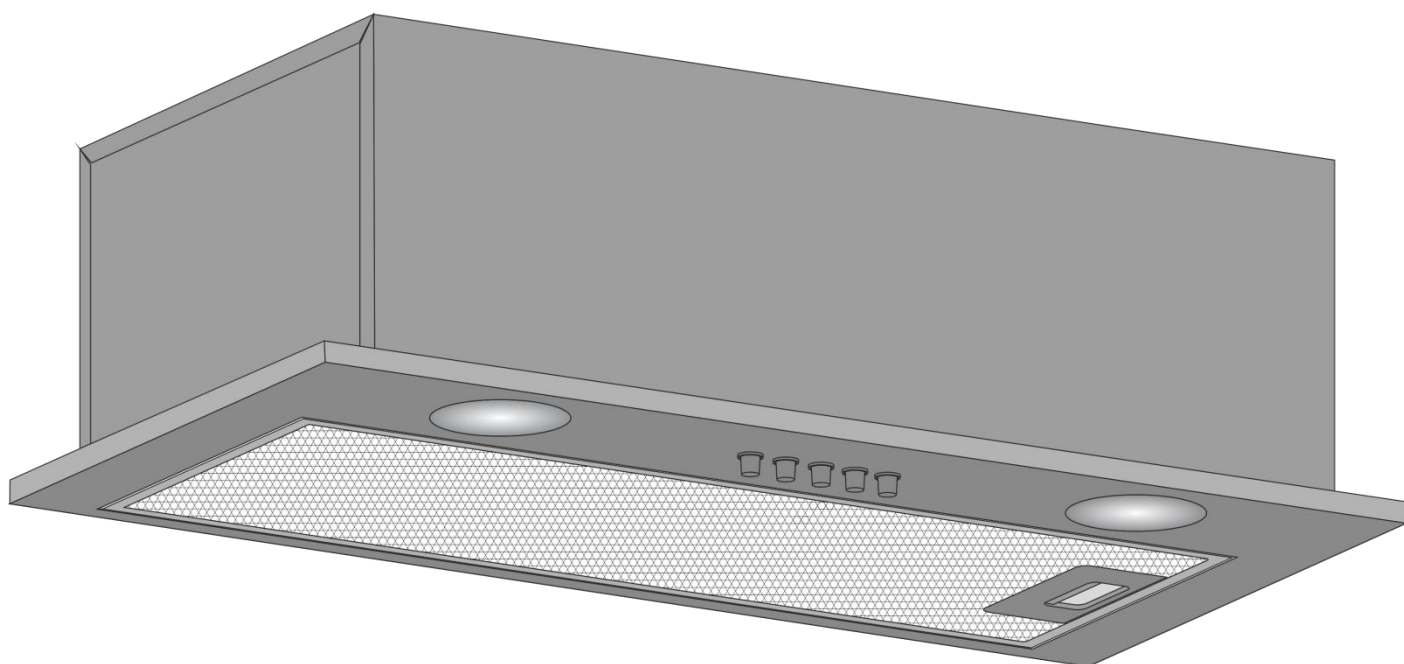


ВИТЯЖКА ВЕНТИЛЯЦІЙНА  
КУХОННА  
ВЫТЯЖКА ВЕНТИЛЯЦИОННАЯ  
КУХОННАЯ

ВВК-01.5Ф3Д1  
ВВК-01.7Ф3Д1

# INTO

# 700/960



КЕРІВНИЦТВО З ЕКСПЛУАТАЦІЇ  
РУКОВОДСТВО ПО ЭКСПЛУАТАЦИИ

## До уваги покупців!

Для підтвердження права на гарантійне обслуговування просимо Вас зберігати товарний чек разом з гарантійним талоном, який повинен бути повністю заповнений із обов'язково вказаною датою продажу, підписом і штампом магазину. **Не виконання цієї вимоги позбавляє Вас права на гарантійне обслуговування.**

При покупці вимагайте провести у Вашій присутності перевірку роботи витяжки і ламп освітлення.

## Шановний покупець!

Ми вдячні Вам за те, що Ви обрали продукцію **торгової марки «ELEYUS»**. Ми доклали усіх зусиль, щоб Ви були задоволені нашим виробом.

### 1. ЗАГАЛЬНІ ВКАЗІВКИ

**1.1** Перед встановленням витяжки та її експлуатацією необхідно уважно ознайомитися з нашими рекомендаціями, дотримання яких забезпечить надійну роботу пристрою. Не викидайте дану інструкцію, оскільки згодом вона може дати відповіді на питання, що виникнуть.

**УВАГА** ПЕРЕД ПОЧАТКОМ ЕКСПЛУАТАЦІЇ (ВКЛЮЧЕННЯМ), ПРИЛАД ПОВИНЕН ЗНАХОДИТИСЯ ПРИ КІМНАТНІЙ ТЕМПЕРАТУРІ НЕ МЕНШЕ ДВОХ ГОДИН.

**1.2** Витяжка призначена для відводу забрудненого повітря з простору над приладом для приготування їжі, використовується виключно в домашньому господарстві і **відповідає вимогам ДСТУ ІЕС 60335-2-31:2006.**

**УВАГА** ЗАСТОСУВАННЯ ВИРОБУ В ЦІЛЯХ, ЩО ВІДРІЗНЯЮТЬСЯ ВІД ПОБУТОВИХ, НЕДОПУСТИМЕ! ПРИ ВИКОРИСТАННІ ВИТЯЖКИ ДЛЯ ІНШИХ ЦІЛЕЙ ВИНИКАЄ РИЗИК ОТРИМАННЯ ТРАВМ І ПОШКОДЖЕННЯ МАЙНА, А НА ВИРІБ НЕ БУДЕ РОЗПОВСЮДЖЕНА ГАРАНТІЯ!

**1.3** Використання витяжки зменшує вміст в повітрі шкідливих продуктів неповного згорання природного газу, частково зменшує неприємні запахи, що утворюються при приготуванні їжі, знижує забруднення стін, стелі і меблів жировими частинками і кіптявою.

**1.4** Виріб являється повітроочисним пристроєм витяжного типу з діаметральним вентилятором (турбіною), укомплектований жируловлюючим алюмінієвим (в комплекті) та має опцію доукомплектування запахопоглинальним вугільним фільтром. Виготовляється шириною **520** або **700мм** з листової вуглецевої сталі з декоративно – захисним покриттям порошковими фарбами.

**1.5** В залежності від схеми установки над плитою витяжка може працювати в двох варіантах:

- в режимі відводу повітря в стаціонарну вентиляційну шахту (димохід) кухні з використанням гофрованих алюмінієвих або пластикових повітроводів  $\varnothing 150 \times \varnothing 120$ мм (рис.1);

- в режимі рециркуляції (замкнута кругова циркуляція повітря на кухні), коли витяжка не підключається до димоходу, а повітря проганяється через жируловлюючий алюмінієвий (в комплекті) та запахопоглинальний вугільний (купується окремо) фільтри і повертається назад в кухню (рис.2).

**1.6** Увага! Не починайте монтаж витяжки, доки Ви не підключили її до електромережі і впевнились в її технічній, перевіrivши всі її функції.

**1.7** Рекомендуємо всі роботи по монтажу, підключенню і ремонту Вашої витяжки довіряти тільки кваліфікованим спеціалістами, що професійно займаються виконанням таких робіт.

**1.8** Виробник не несе відповідальності за будь-які пошкодження та поломки, що пов'язані з неправильною установкою, експлуатацією та ремонтом витяжки.

**1.9** Виробник залишає за собою право модифікації виробу з метою покращення його якості та технічних параметрів.

**1.10** Технічні характеристики витяжки вказані в даній інструкції та на етикетці, закріпленій на внутрішній поверхні корпусу (доступ до неї відкривається при знятті фільтра).

**1.11** Увага! Витяжка монтується на стіні над електроплитами на висоті **650-750мм**, а над газовими плитами на висоті **750-850мм** від робочої поверхні плити (рис.1).


## 2. ОСНОВНІ ТЕХНІЧНІ ХАРАКТЕРИСТИКИ

НАПРУГА, В		220 – 230
ЧАСТОТА, ГЦ		50
КІЛЬКІСТЬ РЕЖИМІВ РОБОТИ		3
НОМІНАЛЬНА СПОЖИВНА ПОТУЖНІСТЬ, ВТ	ЕЛЕКТРОДВИГУНА	150 / 200
	ЛАМП ОСВІТЛЕННЯ (HALOGEN)	2x35
ПРОДУКТИВНІСТЬ ТУРБИНИ, М <sup>3</sup> /ГОД		700 / 960
ГАБАРИТНІ РОЗМІРИ ВИТЯЖКИ, ММ	ШИРИНА	520 / 700
	ГЛИБИНА	270
	ВИСОТА	145
ПРИЄДНУВАЛЬНИЙ РОЗМІР ПОВІТРОВОДУ ВЕНТИЛЯЦІЇ, ММ		Ø150 x Ø120
МАСА, КГ		<b>700:</b> 3,9 (520мм) – 5,6 (700мм) <b>960:</b> 4,1 (520мм) – 5,8 (700мм)
РІВЕНЬ ШУМУ (ДБ)		<b>700:</b> 65,7 (520мм) – 66,7 (700мм) <b>960:</b> 65,5 (520мм) – 67,2 (700мм)
КЛАС ЗАХИСТУ		I
РЕЖИМ РОБОТИ		S1 (довготривалий)
<b>ЕЛЕКТРОШНУР ВИТЯЖКИ АРМОВАНИЙ З ЗАЗЕМЛЕННЯМ</b>		

## 3. КОМПЛЕКТ ПОСТАЧАННЯ

<b>В КОМПЛЕКТ ПОСТАЧАННЯ ВХОДИТЬ</b>	ВИТЯЖКА ВЕНТИЛЯЦІЙНА КУХОННА	<b>1 ШТ.</b>
	ПЛАСТМАСОВИЙ ПЕРЕХІДНИК ПАТРУБКА (з Ø150 на Ø120мм)	<b>1 ШТ.</b>
	КЕРІВНИЦТВО З ЕКСПЛУАТАЦІЇ	<b>1 ЕКЗ.</b>

## 4. ВИМОГИ БЕЗПЕКИ

 <b>УВАГА</b>	<b>ЗАБОРОНЯЄТЬСЯ ВМИКАТИ ВИТЯЖКУ ДО ЕЛЕКТРОМЕРЕЖІ ЕЛЕКТРОПЛИТИ. ОБЕРІГАЙТЕ ЕЛЕКТРОШНУР ВІД МЕХАНІЧНИХ І ТЕРМІЧНИХ УШЕОДЖЕНЬ.</b>
--	--

**4.1 При монтажі, експлуатації та проведенні технічного обслуговування категорично забороняється:**

- включати витяжку в електромережу з напругою і частотою, що не відповідає вказаним в розділі 2;
- використовувати лампи освітлення потужністю більше **35 Вт (HALOGEN)**;
- проводити технічне обслуговування, заміну ламп, знімати фільтри, чистити витяжку, не вийнявши попередньо вилку шнура з розетки електромережі;
- експлуатація витяжки з відкритим джерелом вогню, відкритими газовими пальниками або нагрівними елементами. **Нагрівні елементи повинні бути завжди закриті посудом;**
- приготування їжі з застосуванням спиртних напоїв;
- залишати фритюрницю без нагляду;
- експлуатація витяжки із знятими фільтрами;

- підключати витяжку до електромережі плит, обрізати при монтажі вилку електрошнура.

**УВАГА! ВИКОРИСТОВУВАТИ ГАЗОВУ (ЕЛЕКТРО) ПЛИТУ ПРИ ВИМКЕНІЙ ВИТЯЖЦІ КАТЕГОРИЧНО ЗАБОРОНЯЄТЬСЯ!**

**4.2** Для уникнення ураження електрострумом витяжка повинна включатися в розетку з заземленням.

**4.3** Витяжка повинна бути під'єднана до окремої вентиляційної шахти. Недопустимим є під'єднання інших пристроїв до цієї ж шахти.

**4.4** При користуванні витяжкою одночасно з іншими обігрівальними пристроями (газові, масляні, печі і т. п.) окрім електричних, **необхідно забезпечити приміщення, в якому встановлена витяжка, додатковим притоком свіжого повітря (наприклад відкрити квартиру).**

**4.5** При монтажі витяжки на необхідній наставній висоті **H** над плитою (**рис.1**) для відводу повітря в димохід використовувати повітровід **Ø150 x Ø120мм**. Менший діаметр створить додатковий опір повітрю, що призведе до збільшення шуму і вібрації, а також до перегріву двигуна.

**4.6** Забезпечуйте своєчасне очищення багаторазових алюмінієвих жироуловлюючих фільтрів, інакше знизиться ефективність роботи витяжки і виникне загроза пожежі через накопичення в фільтрі жиру і пилу.

**4.7** При займанні не можна включати витяжку для зменшення задимлення до повної локалізації вогню.

**4.8** У випадку займання під витяжкою закрийте полум'я цупкою тканиною, відключіть витяжку від електромережі, не використовуйте воду для гасіння полум'я в місцях знаходження електроприладів.

**4.9** Оберегайте шнур підключення до електромережі від механічних та термічних ушкоджень.

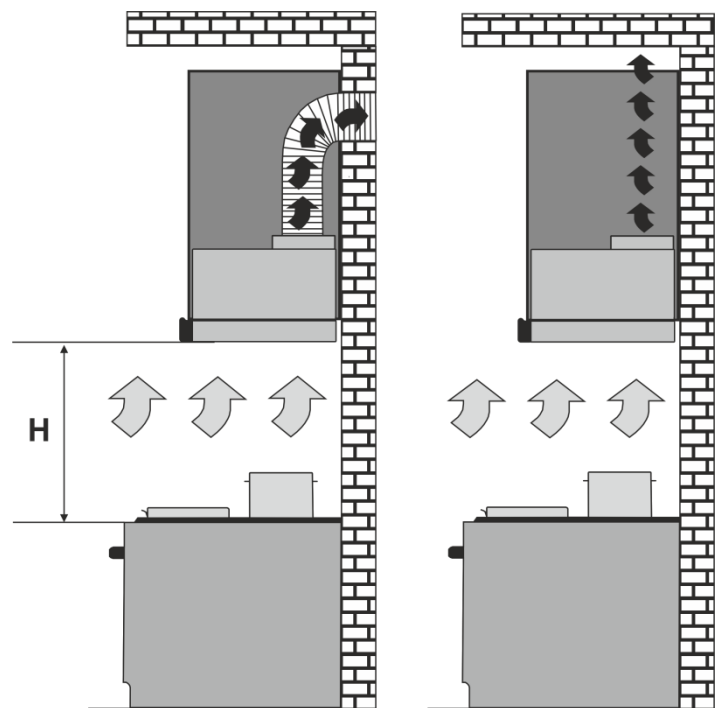
## 5. ОПИС ВИТЯЖКИ

**5.1** Витяжка вентиляційна кухонна «INTO» є повітроочисним пристроєм витяжного типу з діаметральним вентилятором (турбіною) і укомплектована жироуловлюючим алюмінієвим фільтром. Виріб виготовляється в одномоторному виконанні шириною **520** або **700мм** з листової вуглецевої сталі з декоративно – захисним покриттям порошковими фарбами.

**5.2** Витяжка відноситься до типу «вбудована» і вбудовується в меблевий гарнітур кухні над плитою.

**5.3 В залежності від схеми установки витяжка працює в двох варіантах (рис.1 / рис.2):**

- в режимі відводу повітря в димохід кухні (**рис.1**);
- в режимі рециркуляції (замкнутий круговий обіг повітря в кухні) (**рис.2**).



**Рис.1**

**Рис.2**

«Необхідно враховувати, що при ввімкнутій витяжці в закритому приміщенні автоматично знижується тиск, який необхідно вирівнявати за рахунок притоку свіжого повітря. Цього можна досягнути шляхом відкриття дверей, вікон або обладнанням спеціальної припливної вентиляції.»

5.4 Витяжка складається з наступних складових частин (рис.3 / рис 3.1):

1 – корпус

2 – перехідник патрубку  
(з Ø150 на Ø120)

3 – шнур електромережі

4 – перемикач режимів роботи витяжки  
(механічний)

5 – декоративна панель

6 – фільтр алюмінієвий  
жироуловлюючий (5-ти шаровий)

7 – лампи освітлення (HALOGEN)

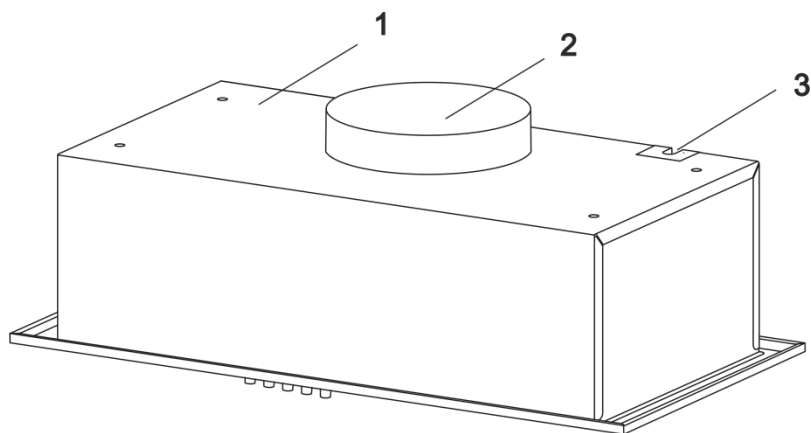


Рис.3

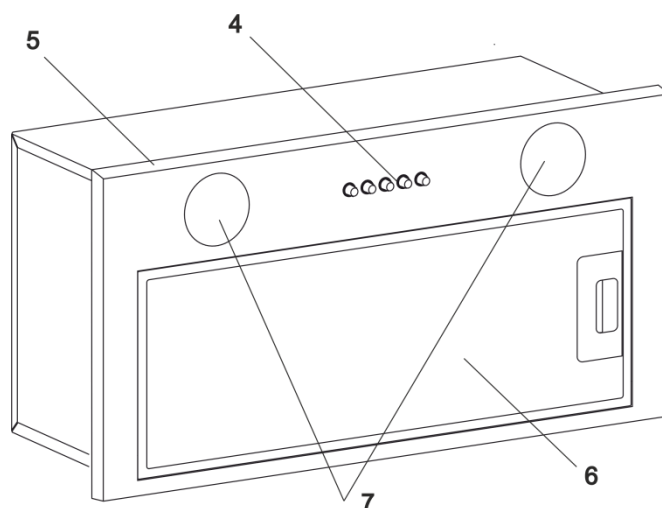


Рис.3.1

## 6. ІНСТРУКЦІЯ ПО МОНТАЖУ ВИТЯЖКИ

6.1 Оберіть режим роботи і місце для встановлення витяжки.

6.2 Вийміть витяжку з пакувальної коробки.

6.3 Перевірте роботу витяжки, підключіть до електромережі і перевірте всі її функції.

**Нагадуємо, що висота установки витяжки над електроплитами повинна бути не менше 650мм, а над газовими – не менше 750мм.**

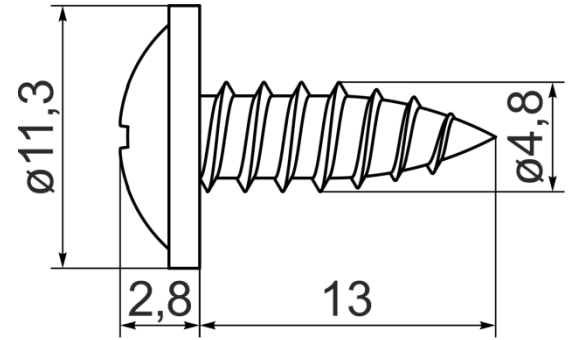
6.4 Перш ніж приступити до свердління отворів під кріпильні вироби, необхідно провести для них розмітку на стіні. Для цього підготуйте паперовий шаблон з координатами отворів, прикладіть шаблон до нижньої полки меблевого гарнітуру на необхідній висоті, що вказана вище, і вирівняйте його по рівню (рис. 1).

6.5 Кріпити витяжку до шкафчика рекомендовано використовувати 4 саморізи 4,8x13 DIN968 з середини витяжки (саморізи в комплект постачання не входять) (рис.4 / 4.1 / 4.2).

**6.7** При необхідності встановіть на патрубку витяжки перехідник повітроводу ( $\text{Ø}150$  x 120мм).

**6.8** Якщо витяжка буде працювати в режимі відводу повітря в димохід, змонтуйте повітровід обраного діаметру згідно інструкції, забезпечивши його герметичність.

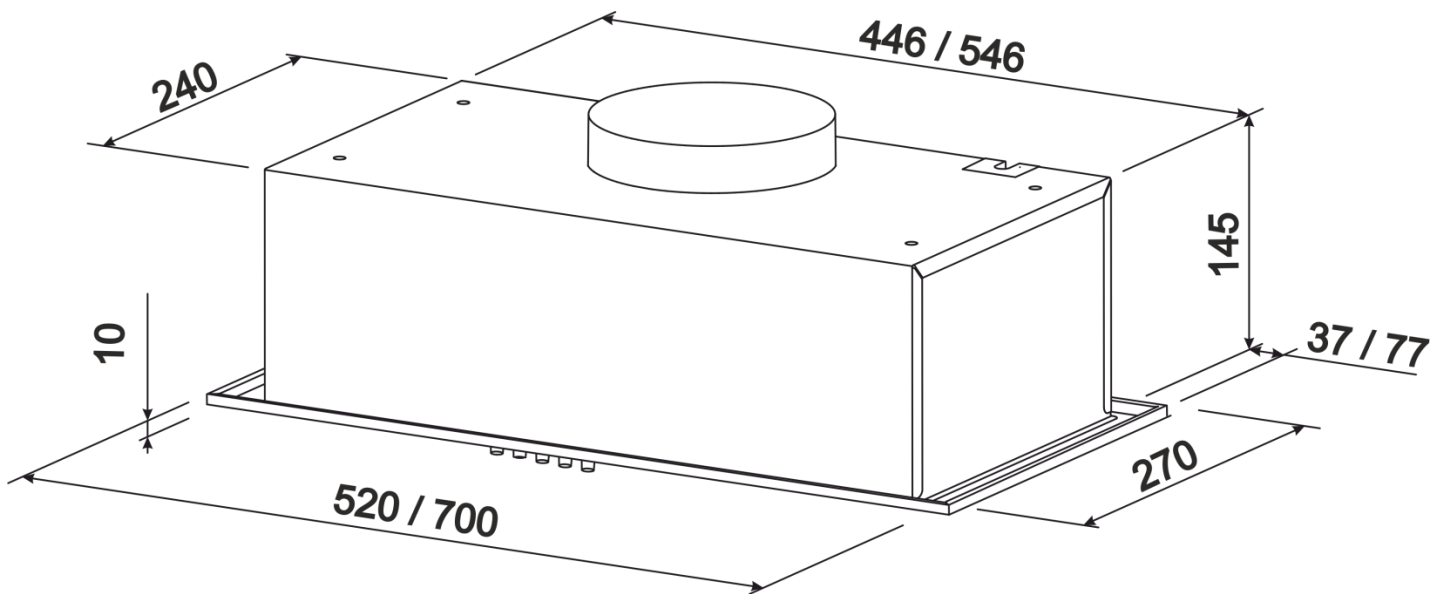
**6.9** Якщо витяжка буде працювати в режимі рециркуляції, то повітровід не потрібний. Необхідно встановити вугільний запахопоглинальний фільтр (купується окремо).



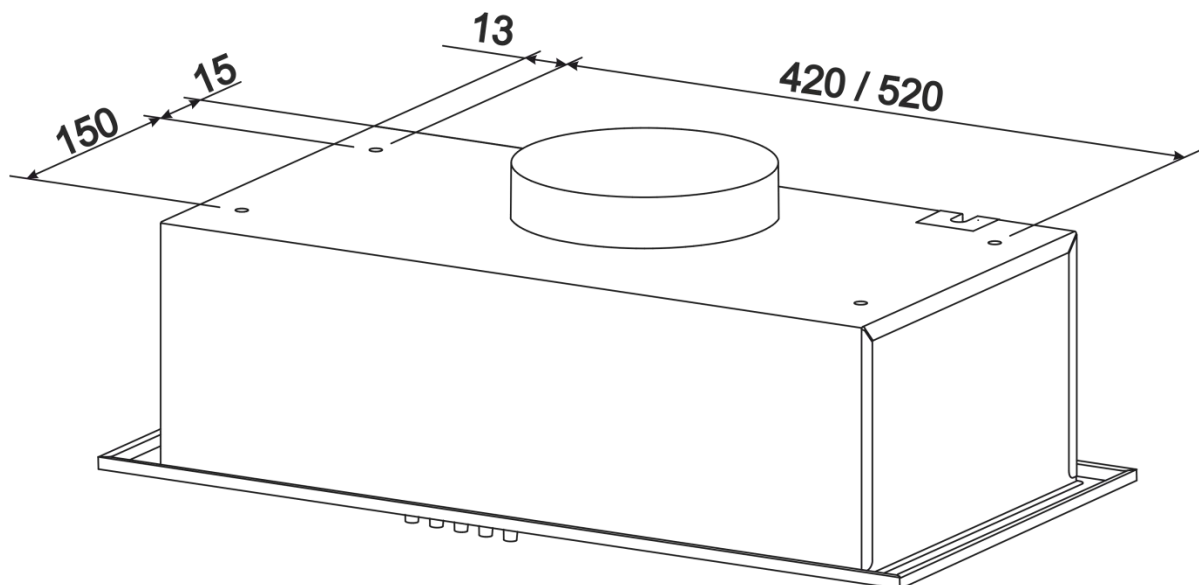
**Рис.4**

**6.10** Перевірте надійність кріплення витяжки, підведіть і підключіть через розетку шнур до електромережі.

**З метою додаткового захисту від перепадів напруги в мережі рекомендуємо підключати витяжку через додатковий автоматичний вимикач 6А.**



**Рис.4.1**



**Рис.4.2**



## 7. ІНСТРУКЦІЯ ПО КОРИСТУВАННЮ І ДОГЛЯДУ ЗА ВИТЯЖКОЮ

7.1 Витяжка має 3 швидкості вентиляції. В залежності від величини випарів при приготуванні їжі Ви можете обрати низький, середній або високий рівень вентиляції.

7.2 Перед початком приготування їжі увімкніть витяжку в необхідному режимі роботи. Рекомендується продовжити роботу витяжки на 3-5 хвилин після закінчення приготування їжі, таким чином повітря на кухні буде очищене від залишків випаровувань і запахів.

7.3 На нижній панелі корпусу розміщений кнопковий перемикач режимів роботи і включення ламп освітлення (рис.5):



Рис.5

- 1 – низькі оберти,
- 2 – середні оберти,
- 3 – високі оберти,
- 0 – вентилятор вимкнутий.

Вимикач з символом лампочки призначений для включення ламп освітлення при недостатньому освітленні робочої зони плити:

- 0 – світло вимкнено,
- I – світло ввімкнено.

7.4 **Увага!** Перед очищенням витяжки відключіть її від електромережі.

7.5 Для зовнішньої очистки пофарбованої витяжки використовуйте вологу тканину, змочену в теплій воді з нейтральним миючим засобом, а для витяжок з нержавіючої сталі використовуйте спеціальні засоби, дотримуючись відповідних інструкцій.

7.6 Ніколи не використовуйте для очищення витяжки абразивні миючі засоби, грубі губки або очисні засоби, що містять соду, кислоту, хлориди або розчинники.

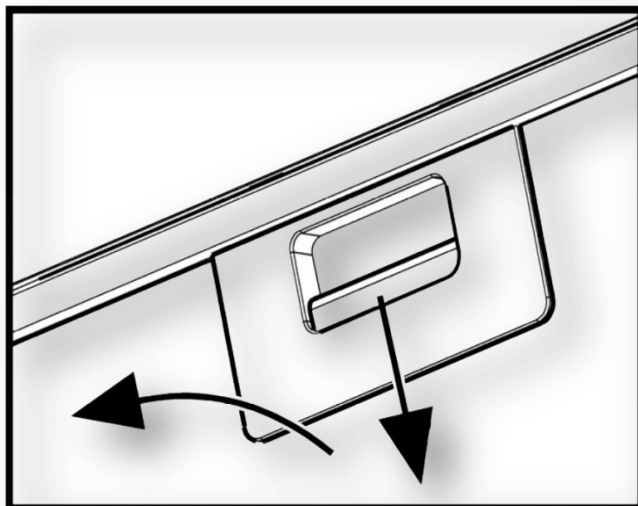
7.7 При мийці уникайте попадання вологи на струмоведучі частини витяжки, а після миття протріть поверхні м'якою серветкою.

7.8 Догляд за дерев'яними окантовками витяжки здійснюється тими ж засобами, що і для меблів.

7.9 Алюмінієвий фільтр, утримуючи масло і пил з повітря, забивається і його слід мити після відмочування в гарячій воді з ефективним миючим засобом 1 раз кожні 1,5 – 2 місяці. Зміна кольору фільтру після миття не впливає на якість його роботи.

7.10 Для зняття алюмінієвого фільтру (рис.6) слід натиснути на пружинну засувку 1 і, потягнувши на себе і вниз 2, зняти фільтр з панелі.

Встановлення фільтру виконати в зворотному порядку.

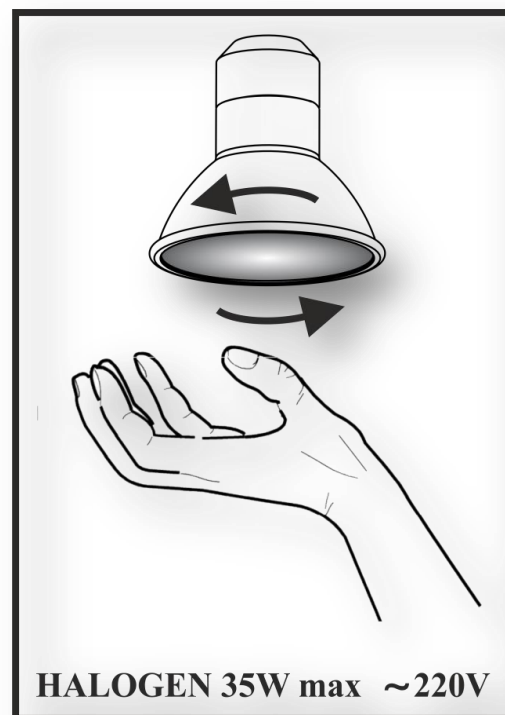


**Не встановлюйте фільтр пі Рис.6 тя до його повного висихання.**

**7.11** Вугільні фільтри (**купується окремо**), що використовуються при режимі рециркуляції **слід замінити кожні 3 – 6 місяців** в залежності від експлуатації витяжки. Фільтри встановлюються на Т-подібному штирі кришки турбовентилятора шляхом осьового підтиску і повороту за годинниковою стрілкою.

**7.12** На витяжці встановленні **HALOGEN** лампи підсвітки робочої зони плити. Перед початком заміни ламп освітлення необхідно відключити витяжку від електромережі, дати можливість охолонути лампам.

Для заміни лампи необхідно зняти алюмінієві фільтри, відтиснути тримач патрона так, щоб лампа вийшла з корпусу витяжки і повернувши її проти годинникової стрілки (**рис.7**). Замість неї необхідно встановити нову з тими ж характеристиками і встановити фільтри.



**Рис.7**

## **8. ГАРАНТІЇ ВИРОБНИКА**

**8.1** Виробник гарантує нормальну роботу витяжки **протягом 60 місяців** з дня продажу через роздрібну торгову мережу, при умові дотримання споживачем правил транспортування, зберігання, монтажу та експлуатації.

**8.2** При відсутності позначки про дату продажу, гарантійний термін обчислюється з моменту виготовлення.

**8.3** У випадку появи порушень при роботі витяжки з вини виробника протягом гарантійного терміну, споживач має право гарантійного ремонту в сервісних центрах, адреси яких вказані в гарантійному талоні на сайті виробника.

**8.4** Гарантія не поширюється на лампи освітлення, алюмінієві фільтри, вугільні фільтри.

**8.5** Термін служби витяжки 10 років.

**АДРЕСА ВИРОБНИКА:**  
**ТОВ «МОДУЛЬ ІТП», Україна**  
**м. Тернопіль, вул. Подільська, 46**  
**індекс: 46400**  
**т/ф (0352) 52-21-02**  
**e-mail: info@eleyus.com**  
**www.eleyus.com**



## К сведению покупателей!

Для подтверждения права на гарантийное обслуживание просим Вас сохранять товарный чек вместе с гарантийным талоном, который должен быть полностью заполненным с обязательно указанной датой продажи, подписью и штампом магазина. Не выполнение этого требования лишает Вас права на гарантийное обслуживание.

При покупке требуйте провести в Вашем присутствии проверку работы вытяжки и ламп освещения.

## Уважаемый покупатель!

Мы Благодарим Вас за то, что Вы выбрали продукцию **торговой марки «ELEYUS»**. Мы доклали всех усилий, чтобы Вы были удовлетворены нашим изделием.

### 1. ОБЩИЕ УКАЗАНИЯ

**1.1** Перед установкой вытяжки и её эксплуатацией необходимо внимательно ознакомиться с нашими рекомендациями, выполнение которых обеспечит надежную работу устройства. Не выбрасывайте данную инструкцию, поскольку впоследствии она может дать ответы на вопросы, которые возникнут.

**⚠ ВНИМАНИЕ** ПЕРЕД НАЧАЛОМ ЭКСПЛУАТАЦИИ (ВКЛЮЧЕНИЕМ), ПРИБОР ДОЛЖЕН НАХОДИТЬСЯ ПРИ КОМНАТНОЙ ТЕМПЕРАТУРЕ НЕ МЕНЕЕ ДВУХ ЧАСОВ.

**1.2** Вытяжка предназначена для отвода загрязненного воздуха из пространства над прибором для приготовления пищи, используется исключительно в домашнем хозяйстве и соответствует ДСТУ ІЕС 60335-2-31:2006.

**⚠ ВНИМАНИЕ** ПРИМЕНЕНИЕ ИЗДЕЛИЯ В ЦЕЛЯХ, КОТОРЫЕ НЕ СООТВЕТСТВУЮТ БЫТУ, НЕДОПУСТИМО! ПРИ ИСПОЛЬЗОВАНИИ ВЫТЯЖКИ ДЛЯ ДРУГИХ ЦЕЛЕЙ ВОЗНИКАЕТ РИСК ПОЛУЧЕНИЯ ТРАВМ И ПОВРЕЖДЕНИЯ ИМУЩЕСТВА, А НА ИЗДЕЛИЯ НЕ БУДЕТ РОСПРОСТРАНЕНА ГАРАНТИЯ!

**1.3** Использование вытяжки уменьшает содержание в воздухе вредных продуктов неполного сгорания природного газа, частично уменьшает неприятные запахи, которые образуются при приготовлении пищи, снижает загрязнение стен, потолка и мебели жировыми частицами и копотью.

**1.4** Изделие является воздухоочистительным устройством вытяжного типа с диаметральной вентилятором (турбиной), оснащенным жироулавливающим алюминиевым (в комплекте) и имеет опцию доукомплектования запахопоглощающим угольным фильтром. Изготавливается шириной **520** или **700мм** из листовой углеродистой стали с декоративно-защитным покрытием порошковыми красками.

**1.5** В зависимости от схемы установки над плитой вытяжка может работать в двух вариантах:

- в режиме отвода воздуха в стационарную вентиляционную шахту (дымоход) кухни с использованием гофрированных алюминиевых или пластиковых воздуховодов  $\varnothing 150$  x  $\varnothing 120$ мм (рис.1);

- в режиме рециркуляции (замкнутой круговой циркуляции воздуха на кухне), когда вытяжка не подключается к дымоходу, а воздух проходит через жироулавливающий алюминиевый (в комплекте) и запахопоглощающий угольный (покупается отдельно) фильтры и возвращается назад в кухню (рис.2).

**1.6** **Внимание!** Не начинайте монтаж вытяжки, пока Вы не подключили ее к электросети и убедились в ее технической годности, проверив все ее функции.

**1.7** Рекомендуем все работы по монтажу, подключению и ремонту Вашей вытяжки доверить только квалифицированным специалистами, что профессионально занимаются выполнением таких работ.

**1.8** Производитель не несёт ответственности за любые повреждения и поломки, которые связаны с неправильной установкой, эксплуатацией и ремонтом вытяжки.

**1.9** Производитель оставляет за собой право модификации изделия с целью улучшения его качества и технических параметров.

**1.10** Технические характеристики вытяжки указаны в данной инструкции и на этикетке, закрепленной на внутренней поверхности корпуса (доступ к ней открывается при снятии фильтра).

**1.11 Внимание!** Вытяжка монтируется на стене над электроплитами на высоте 650 - 750мм, а над газовыми плитами на высоте 750 - 850мм от рабочей поверхности плиты (рис.1).


## 2. ОСНОВНЫЕ ТЕХНИЧЕСКИЕ ХАРАКТЕРИСТИКИ

НАПРЯЖЕНИЕ, В		220 – 230
ЧАСТОТА, ГЦ		50
КОЛИЧЕСТВО РЕЖИМОВ РАБОТЫ		3
НОМИНАЛЬНАЯ ПОТРЕБЛЯЕМАЯ МОЩНОСТЬ, ВТ	ЭЛЕКТРОДВИГАТЕЛЯ	150
	ЛАМП ОСВЕЩЕНИЯ (HALOGEN)	2x35
ПРОИЗВОДИТЕЛЬНОСТЬ ТУРБИНЫ, М³/Ч		700 / 960
ГАБАРИТНЫЕ РАЗМЕРЫ ВЫТЯЖКИ, ММ	ШИРИНА	520 / 700
	ГЛУБИНА	270
	ВЫСОТА	145
ПРИСОЕДИНИТЕЛЬНЫЙ РАЗМЕР ВОЗДУХОВОДА ВЕНТИЛЯЦИИ, ММ		Ø150 x Ø120
МАСА, КГ		<b>700:</b> 3,9 (520мм) – 5,6 (700мм) <b>960:</b> 4,1 (520мм) – 5,8 (700мм)
УРОВЕНЬ ШУМА (ДБ)		<b>700:</b> 65,7 (520мм) – 66,7 (700мм) <b>960:</b> 65,5 (520мм) – 67,2 (700мм)
КЛАСС ЗАЩИТЫ		I
РЕЖИМ РОБОТИ		S1 (долговременный)
<b>ЭЛЕКТРОШНУР ВЫТЯЖКИ АРМИРОВАННЫЙ С ЗАЗЕМЛЕНИЕМ.</b>		

## 3. КОМПЛЕКТ СНАБЖЕНИЕ

<b>В КОМПЛЕКТ СНАБЖЕНИЕ ВХОДЯТ</b>	ВЫТЯЖКАВЕНТИЛЯЦИОННАЯ КУХОННАЯ	<b>1 ШТ.</b>
	ПЛАСТМАССОВЫЙ ПЕРЕХОДНИК ПАТРУБКА (с Ø150 на Ø120мм)	<b>1 ШТ.</b>
	РУКОВОДСТВО ПО ЭКСПЛУАТАЦИИ	<b>1 ЭКЗ.</b>

## 4. ТРЕБОВАНИЯ БЕЗОПАСНОСТИ

 <b>ВНИМАНИЕ</b>	<b>ЗАПРЕЩАЕТСЯ ВКЛЮЧАТЬ ВЫТЯЖКУ К ЭЛЕКТРОСЕТИ ЭЛЕКТРОПЛИТЫ. ОБЕРЕГАЙТЕ ЭЛЕКТРОШНУР ОТ МЕХАНИЧЕСКИХ И ТЕРМИЧЕСКИХ ПОВРЕЖДЕНИЙ.</b>
---	---

#### 4.1 При монтаже, эксплуатации и проведении технического обслуживания категорически запрещается:

- включать вытяжку в электросеть с напряжением и частотой, которые не соответствуют указанным в разделе 2;
- использовать лампы освещения мощностью больше **35 Вт (HALOGEN)**;
- проводить техническое обслуживание, замену ламп, снимать фильтры, чистить вытяжку, не вынув предварительно вилку шнура из розетки электросети;
- эксплуатация вытяжки с открытым источником огня, открытыми газовыми горелками или нагревательными элементами. **Нагревательные элементы должны быть всегда закрыты посудой**;
- приготовление пищи с применением спиртных напитков;
- оставлять фритюрницы без надзора;
- эксплуатация вытяжки со снятыми фильтрами;
- подключать вытяжку к электросети плиты, обрезать при монтаже вилку электрошнура.

#### **ВНИМАНИЕ! ИСПОЛЬЗОВАТЬ ГАЗОВУЮ (ЭЛЕКТРО) ПЛИТУ ПРИ ВЫКЛЮЧЕННОЙ ВЫТЯЖКЕ КАТЕГОРИЧЕСКИ ЗАПРЕЩАЕТСЯ!**

4.2 Во избежание поражения электротоком вытяжка должна включаться в розетку с заземлением.

4.3 Вытяжка должна быть подключена к отдельной вентиляционной шахты. Недопустимо подключения других устройств к этой же шахты.

4.4 При использовании вытяжки одновременно с другими обогревающими устройствами (газовые, масляные, печи и т. п.), кроме электрических, **необходимо обеспечить помещение, в котором установлена вытяжка, дополнительным притоком свежего воздуха (например открыть форточку).**

4.5 При монтаже вытяжки на необходимой установочной **высоте Н** над плитой (**рис.1**) для отвода воздуха в дымоход используйте воздуховод **Ø150 x Ø120мм**. Меньший диаметр создаст дополнительное сопротивление воздуху, что приведет к увеличению шума и вибрации, а также к перегреву двигателя.

4.6 Обеспечивайте своевременную очистку многоразовых алюминиевых жироулавливающих фильтров, иначе снизится эффективность работы вытяжки и возникнет угроза пожара из-за накопления в них жира и пыли.

4.7 При воспламенении нельзя включать вытяжку для уменьшения задымления до полной локализации огня.

4.8 В случае возгорания под вытяжкой закройте пламя плотной тканью, отключите вытяжку от электросети, не используйте воду для тушения огня в местах нахождения электроприборов.

4.9 Оберегайте шнур подключения к электросети от механических и термических повреждений.

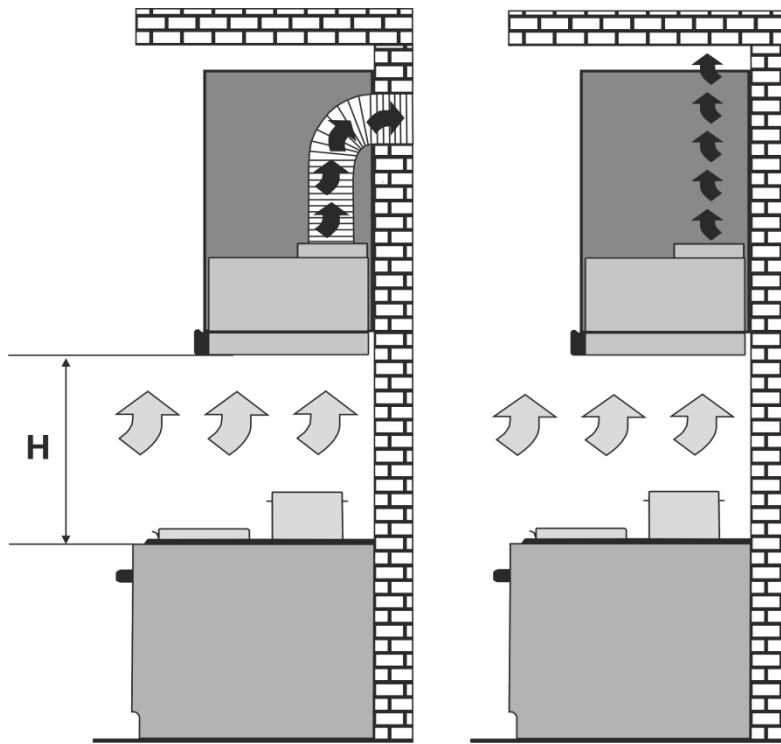
## 5. ОПИСАНИЕ ВЫТЯЖКИ

5.1 Вытяжка вентиляционная кухонная «**INTO**» есть воздухоочистительными устройствами вытяжного типа с диаметральной вентилятором (турбиной) и оснащена жироулавливающим алюминиевым фильтром. Изделие изготавливается в одномоторном исполнении шириной **520** или **700мм** из углеродистой стали с декоративно-защитным покрытием порошковыми красками.

5.2 Вытяжка относится к типу «**встроенных**» и встраивается в мебельный гарнитур кухни на стене над плитой.

5.3 **В зависимости от схемы установки вытяжка работает в двух вариантах (рис.1 / рис.2):**

- в режиме отвода воздуха в дымоход кухни (**рис.1**);
- в режиме рециркуляции (замкнутый кругооборот воздуха в кухне) (**рис.2**).



**Рис.1**

**Рис.2**

«Необходимо учитывать, что при включенной вытяжке в закрытом помещении автоматически снижается давление, необходимо выровнять за счет притока свежего воздуха. Этого можно достичь путем открытия дверей, окон или оборудованиям специальной приточной вентиляции.»

**5.4 Вытяжка состоит из следующих составных частей (рис.3 / рис.3.1):**

**1 – корпус**

**2 – переходник патрубка  
(С Ø150 на Ø120)**

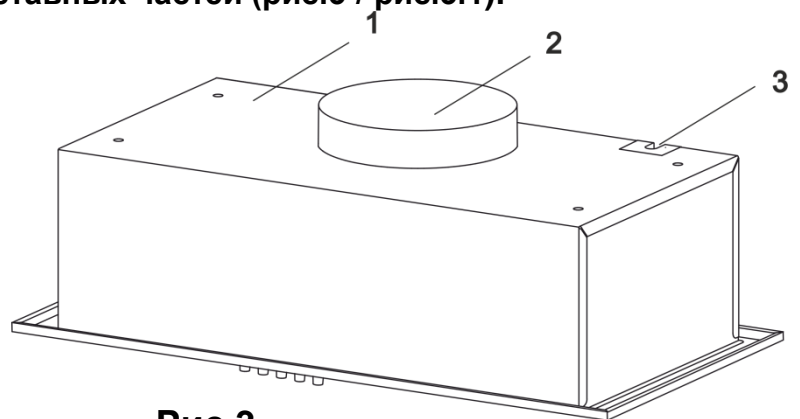
**3 – шнур электросети с заземлением  
(Класс защиты – I)**

**4 – переключатель режимов работы  
Вытяжки (механический)**

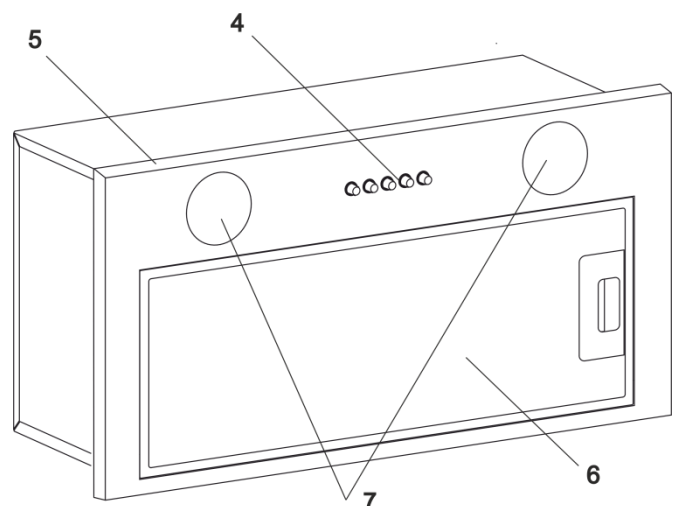
**5 – декоративная панель**

**6 – фильтр алюминиевый  
жироулавливающий (5-ти шаровой)**

**7 – лампы освещения (HALOGEN)**



**Рис.3**



**Рис.3.1**

## 6. ИНСТРУКЦИЯ ПО МОНТАЖУ ВЫТЯЖКИ

6.1 Выберите режим работы и место для установки вытяжки.

6.2 Выньте вытяжку из упаковочной коробки.

6.3 Проверьте работу вытяжки, подключите к электросети и проверьте все ее функции.

Напоминаем, что высота установки вытяжки над электроплитами должна быть не меньше 650мм, а над газовыми - не меньше 750мм (рис.1).

6.4 Крепить вытяжку к шкафчику рекомендуется использовать 4 саморезы 4,8x13 DIN968 с середины вытяжки (саморезы в комплект поставки не входят). (рис.4 / 4.1 / 4.2).

6.5 Установите на патрубке вытяжки переходник воздуховода (Ø120мм).

6.6 Если вытяжка будет работать в режиме отвода воздуха в дымоход, смонтируйте воздуховод избранного диаметра согласно инструкции, обеспечив его герметичность.

6.7 Если вытяжка будет работать в режиме рециркуляции, то воздуховод не нужен. Необходимо установить угольный запахопоглощающий фильтр (приобретается отдельно).

6.8 Проверьте надежность крепления вытяжки, подведите и подключите через розетку шнур к электросети. С целью дополнительной защиты от перепадов напряжения в сети рекомендуем подключать вытяжку через дополнительный автоматический переключатель 6А.

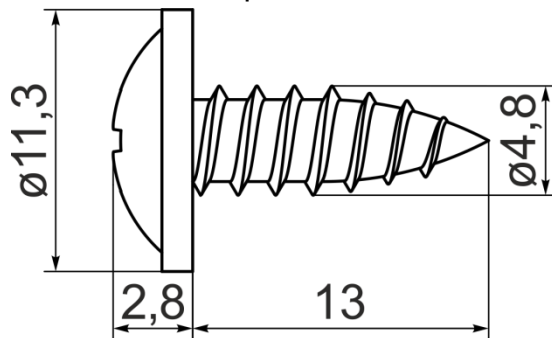


Рис. 4

С целью дополнительной защиты от перепадов напряжения в сети рекомендуем подключать вытяжку через дополнительный автоматический выключатель 6А.

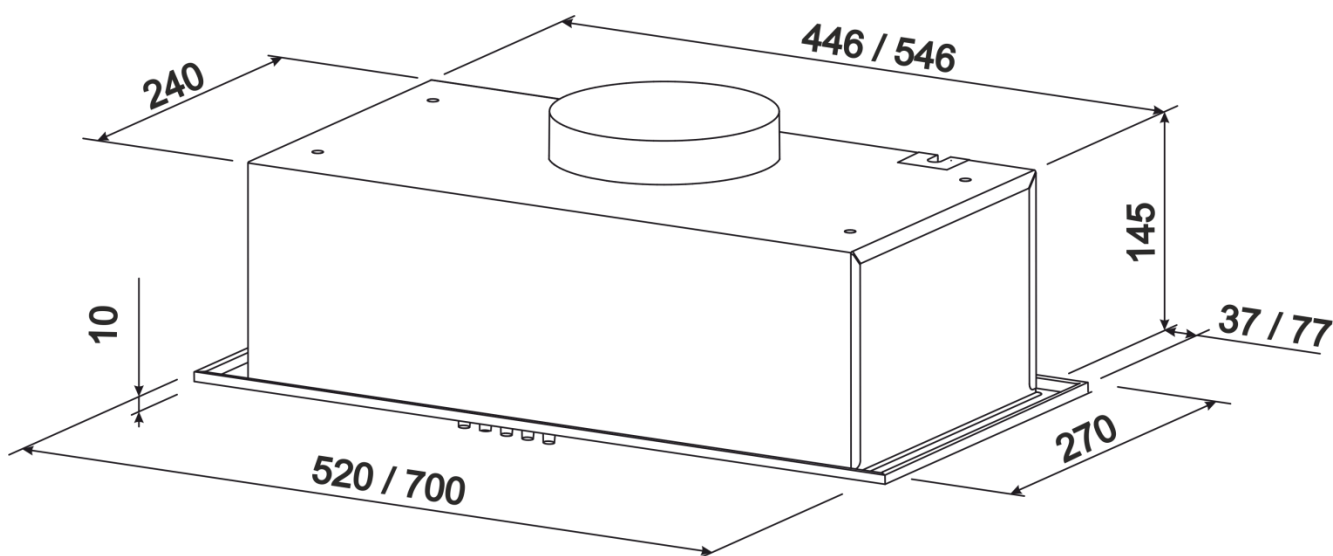


Рис.4.1

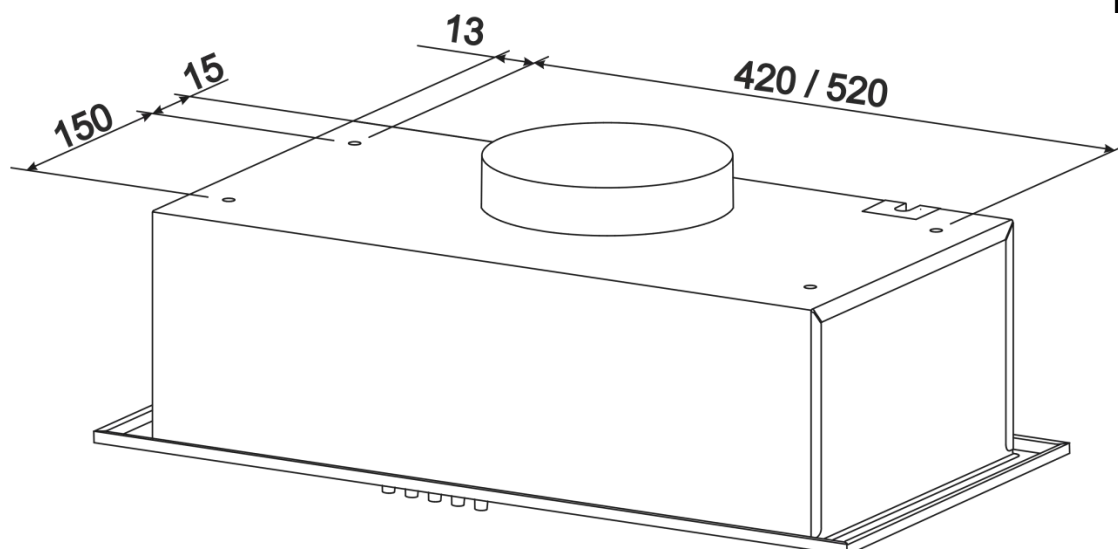


Рис.4.2

## 7. ИНСТРУКЦИЯ ПО ИСПОЛЬЗОВАНИЮ И УХОДУ ЗА ВЫТЯЖКОЙ

7.1 Вытяжка имеет 3 скорости вентиляции. В зависимости от величины испарений при приготовлении пищи Вы можете выбрать низкий, средний или высокий режим вентиляции.

7.2 Перед началом приготовления пищи включите вытяжку в необходимом режиме работы. Рекомендуется продлить работу вытяжки на 3-5 минут после окончания приготовления пищи, таким образом воздух на кухне будет очищен от остатков испарений и запахов.

7.3 На нижней панели корпуса размещен механический переключатель режимов работы и включения ламп освещения (рис.5):



Рис.5

- 1 – низкие обороты,
- 2 – средние обороты,
- 3 – высокие обороты,
- 0 – вентилятор выключен.

Выключатель с символом лампочки предназначен для включения светильника при недостаточном освещении рабочей зоны плиты:

- 0 – свет выключен,
- 1 – свет включен.

7.4 **Внимание!** Перед очисткой вытяжки отключите ее от электросети.

7.5 Для внешней очистки покрашенной вытяжки используйте влажную ткань, смоченную в теплой воде с нейтральным моющим средством, а для вытяжки из нержавеющей стали используйте специальные средства, выполняя соответствующие инструкции.

7.6 **Никогда не используйте для очистки вытяжки абразивные моющие средства, грубые губки или чистящие средства, которые содержат соду, кислоту, хлориды или растворители.**

7.7 При мойке избегайте попадание влаги на токоведущие части вытяжки, а после мойки протрите поверхности мягкой салфеткой.

7.8 Уход за деревянными окантовками вытяжки осуществляется теми же средствами, что и за мебелью.

7.9 Алюминиевый фильтр, удерживая масло и пыль с воздуха, засоряется и его следует мыть после отмачивания в горячей воде с эффективным моющим средством **1 раз каждые 1,5 – 2 месяца. Изменение цвета фильтра после мойки не влияет на качество его работы.**

7.10 Для снятия алюминиевого фильтра (рис.6) необходимо нажать на пружинную задвижку 1 и, потянув на себя и вниз 2, снять фильтр с панели.

Установку фильтра выполнить в обратном порядке.

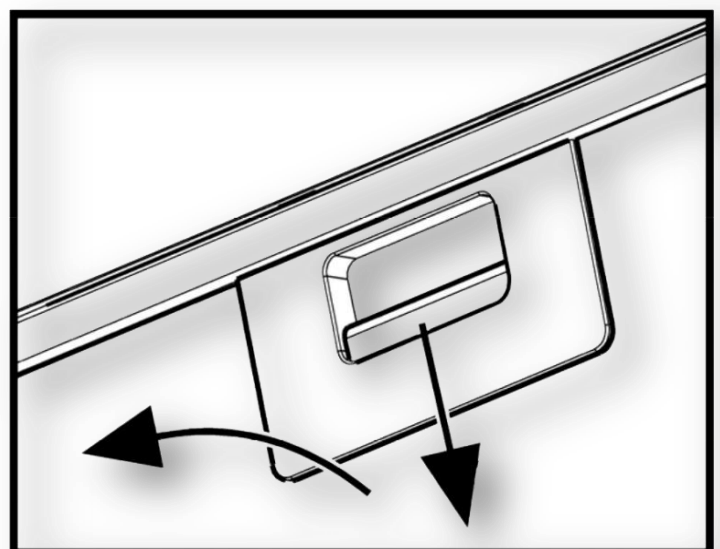


Рис.6

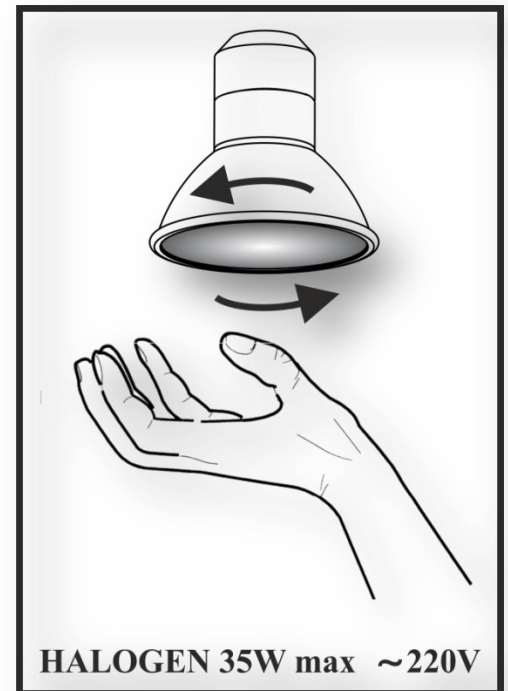


**Не устанавливайте фильтр после мойки до его полного высыхания.**

**7.11** Угольные фильтры (**покупаются отдельно**), используемые при режиме рециркуляции, **необходимо менять каждые 3 – 6 месяцев** в зависимости от эксплуатации вытяжки. Фильтры устанавливаются на Т-образном штыре крышки турбовентилятора путём осевого нажатия и поворота по часовой стрелке.

**7.12** На вытяжке установлении **HALOGEN** лампы подсветки рабочей зоны плиты. Перед началом замены ламп освещения необходимо отключить вытяжку от электросети, дать возможность охолонуть лампам.

Для замены лампы необходимо снять алюминиевый фильтр, отжать держатель патрона так, чтобы лампа вышла из корпуса вытяжки и повернуть ее против часовой стрелки (**рис.7**). Вместо нее необходимо установить новую с теми же характеристиками и установить фильтр.



**Рис.7**

## **8. ГАРАНТИИ ПРОИЗВОДИТЕЛЯ**

**8.1** Производитель гарантирует нормальную работу вытяжки на **протяжении 60 месяцев** со дня продажи через розничную торговую сеть при условии соблюдения потребителем правил транспортирования, хранения, монтажа и эксплуатации.

**8.2** При отсутствии отметки о дате продажи, гарантийный срок исчисляется с момента изготовления.

**8.3** В случае появления нарушений при работе вытяжки по вине производителя в течение гарантийного срока, потребитель имеет право гарантийного ремонта в сервисных центрах, адреса которых указаны в гарантийном талоне на сайте производителя.

**8.4** Гарантия не распространяется на лампы освещения, алюминиевые фильтры, угольные фильтры.

**8.5** Срок службы вытяжки 10лет.

**АДРЕС ПРОИЗВОДИТЕЛЯ:**  
**ООО «МОДУЛЬ ИТП», Украина**  
**г. Тернополь, ул. Подольская, 46**  
**индекс: 46400**  
**т/ф (0352) 52-21-02**  
**e-mail: [info@eleyus.com](mailto:info@eleyus.com)**  
**[www.eleyus.com](http://www.eleyus.com)**

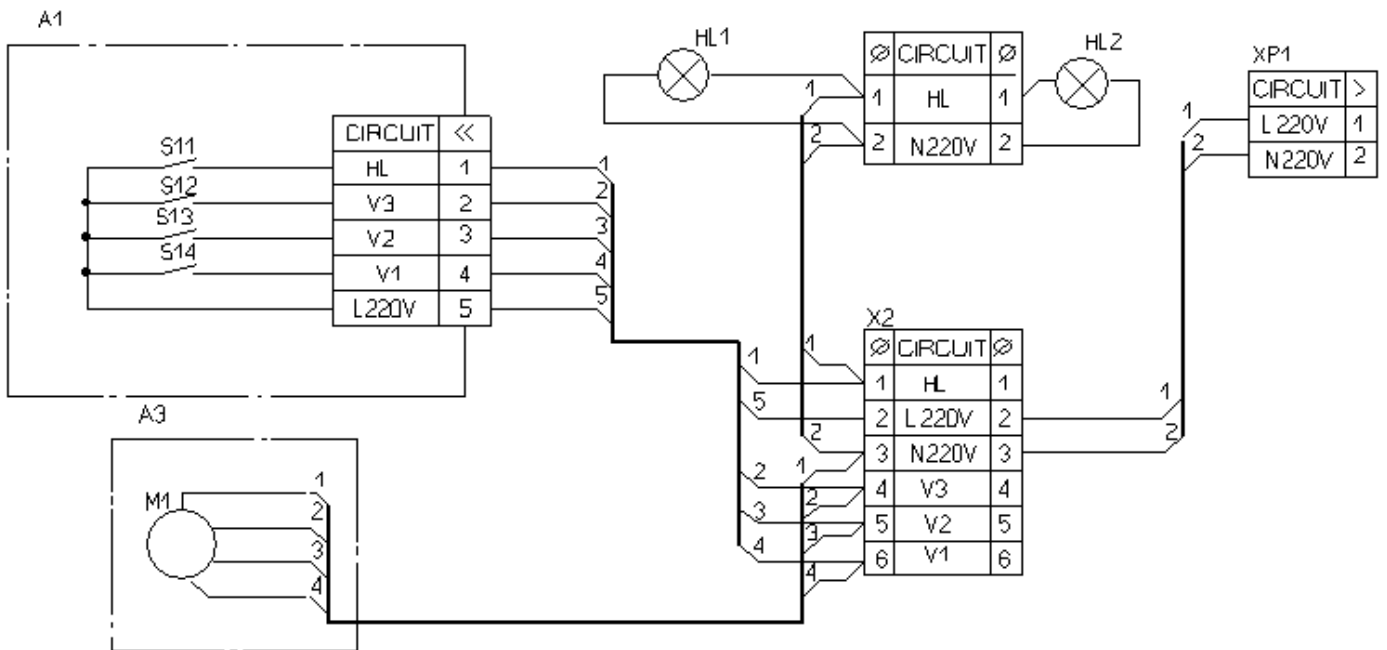


Рис.8

Принципова електрическа схема вентилатора «INTO 700 m<sup>3</sup>/h HALOGEN»  
 Принципиальная электрическая схема вентилатора «INTO 700 m<sup>3</sup>/h HALOGEN»

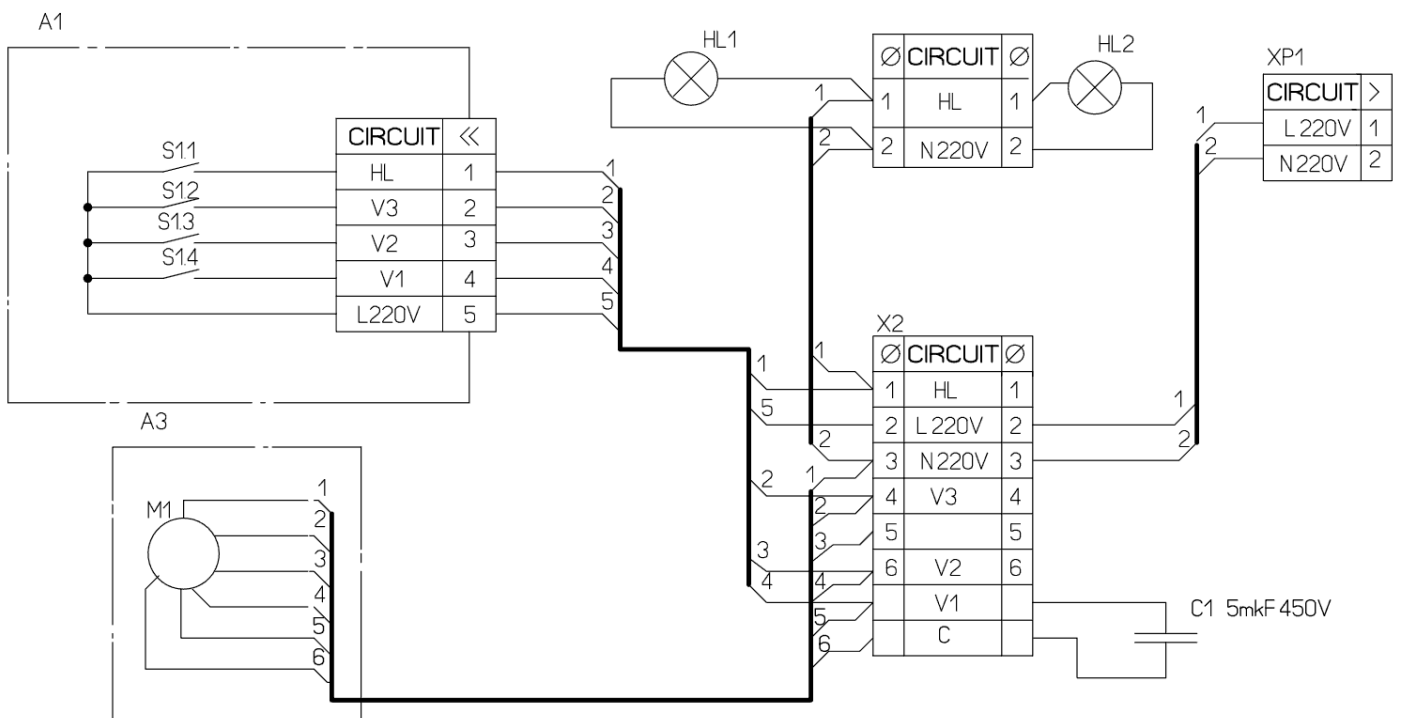


Рис.9

Принципова електрическа схема вентилатора «INTO 960 m<sup>3</sup>/h HALOGEN»  
 Принципиальная электрическая схема вентилатора «INTO 960 m<sup>3</sup>/h HALOGEN»

## МОЖЛИВІ НЕПОЛАДКИ ВИТЯЖКИ ВОЗМОЖНЫЕ НЕИСПРАВНОСТИ ВЫТЯЖКИ

	Перевірити електричні з'єднання Проверить электрические соединения	Перевірити чи включений мотор Проверить включены ли двигатель	Перевірити вимикач лампи (повинен бути ввімкнутий) Проверить выключатель лампы (должен быть включен)	Перевірити алюмінієвий фільтр (мити 1 раз в 1,5-2 місяці) Проверить алюминиевый фильтр (мыть 1 раз в 1,5-2 месяца)	Перевірити розетку (чи є в ній напруга) Проверить розетку (есть ли в ней напряжение)	Перевірити лампи Проверить лампы	Перевірити трубу виходу повітря (повинна бути тяга) Проверить трубу выхода в оздуха (должна быть тяга)	Перевірити вугільний фільтр (заміна 1 раз в 3-4 місяці) Проверить угольный фильтр (замена 1 раз в 3-4 месяца)
Витяжка не працює Вытяжка не работает	●	●			●			
Не горить лампа Не горит лампа	●		●		●	●		
Зменшилася продуктивність витяжки Уменьшилась производительность вытяжки				●			●	●
Витяжка працює гучніше Вытяжка работает громче				●			●	
В режимі рециркуляції слабо відводиться повітря В режиме рециркуляции слабо выводится воздух				●				●

**9. СВИДОЦТВО ПРО ПРИЙМАННЯ ТА ПРОДАЖ  
СВИДЕТЕЛЬСТВО О ПРИЕМКЕ И ПРОДАЖЕ**

Витяжка вентиляційна кухонна  
Вытяжка вентиляционная кухонная

<b>«INTO 700/960» HALOGEN</b>	<b>З МЕХАНІЧНИМ ПЕРЕМИКАЧЕМ</b>	
	<b>С МЕХАНИЧЕСКИМ ПЕРЕКЛЮЧАТЕЛЕМ</b>	
	<b>ВВК-01.5ФЗД1</b>	
	<b>ВВК-01.7ФЗД1</b>	
відповідає	<b>ДСТУ ІЕС 60335-2-31:2006</b>	і визнана придатною до експлуатації
соответствует		и признана годной к эксплуатации
<i>Дата виготовлення</i>		
<i>Дата изготовления</i>		
<i>Штамп ВТК (клеймо приймальника)</i>		
<i>Штамп ОТК (клеймо приемщика)</i>		
<i>Продано</i>		
<i>Найменування підприємства торгівлі, штамп магазину</i>		
<i>Наименование предприятия торговли, штамп магазина</i>		
<i>Підпис продавця</i>		
<i>Подпись продавца</i>		
<i>Дата продажу</i>		
<i>Дата продажи</i>		