

ФИЛЬТРЫ КАССЕТНЫЕ

Серия ФБ



■ Применение

Кассетные воздушные фильтры применяются для очистки приточного, а в ряде случаев и вытяжного воздуха в системах вентиляции и кондиционирования прямоугольного сечения. Служат для защиты воздухопроводов, теплообменников, вентиляторов, приборов автоматики и другого вентиляционного оборудования от загрязнения. Сводят к минимуму загрязнение стен и потолков около воздухораспределительных устройств. Фильтры грубой очистки могут применяться в качестве первой ступени очистки перед более эффективными фильтрами.

■ Конструкция

Корпус изготовлен из оцинкованной стали. Фильтрующий элемент имеет несколько волн для увеличения площади фильтрации. Элемент произведен из нетканого полотна из синтетических

волокон и защищен металлической сеткой от деформации воздушным потоком. Откидная крышка фильтра оборудована рычажными замками для быстрого доступа к сменному фильтрующему элементу. Фильтры невелики по длине, что позволяет их использовать даже в весьма ограниченном пространстве. Изготавливаются из фильтрующих материалов классом очистки G4.

■ Монтаж

Фильтры устанавливаются перед caloriferом и вентилятором по ходу движения воздуха. Монтаж осуществляется при помощи фланцевого соединения. Направление движения воздуха должно соответствовать обозначению на фильтре. При монтаже необходимо оставлять пространство для сервисного доступа к фильтру (чистка или замена фильтрующего элемента).

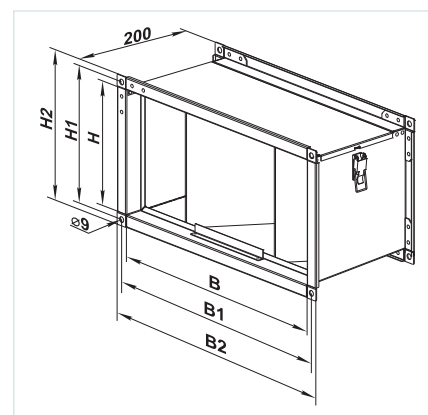
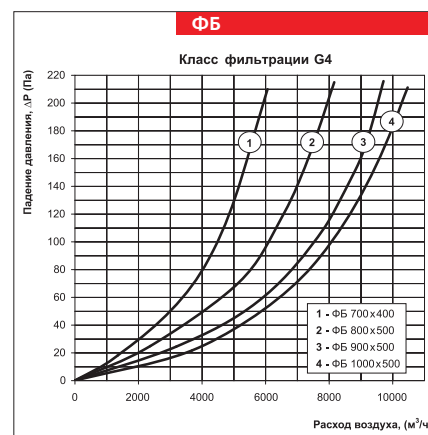
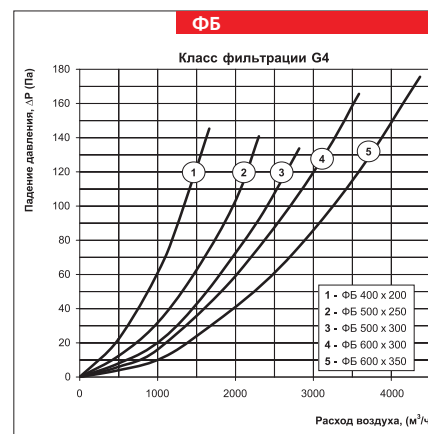
Габаритные размеры изделий:

Тип	Размеры, мм						Масса, кг
	B	B1	B2	H	H1	H2	
ФБ 400x200	400	420	440	200	220	240	2,4
ФБ 500x250	500	520	540	250	270	290	4,1
ФБ 500x300	500	520	540	300	320	340	4,4
ФБ 600x300	600	620	640	300	320	340	5,2
ФБ 600x350	600	620	640	350	370	390	5,8
ФБ 700x400	700	720	740	400	420	440	6,7
ФБ 800x500	800	820	840	500	520	540	7,9
ФБ 900x500	900	920	940	500	520	540	8,4
ФБ 1000x500	1000	1020	1040	500	520	540	8,9

Условное обозначение:

Серия	Размер фланца (ШxВ), мм
ФБ СФ	400x200; 500x250; 500x300; 600x300; 600x350; 700x400; 800x500; 900x500; 1000x500

Сменный фильтр СФ



КАССЕТНЫЙ ФИЛЬТР

ФБ
ФБВ