

Серия
ФБК



■ **Применение**

Карманные воздушные фильтры применяются для очистки приточного, а в ряде случаев и вытяжного воздуха в системах вентиляции и кондиционирования круглого сечения. Служат для защиты воздухопроводов, теплообменников, вентиляторов, приборов автоматики и другого вентиляционного оборудования от запыления. Сводят к минимуму загрязнение стен и потолков около воздухораспределительных устройств. Фильтры грубой очистки могут применяться в качестве первой ступени очистки перед более эффективными фильтрами.

■ **Конструкция**

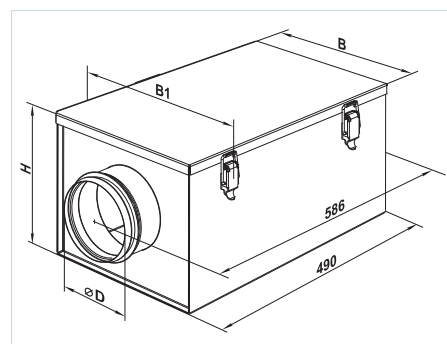
Корпус изготовлен из оцинкованной стали. Фильтр-бокс оснащен соединительными фланцами с резиновым уплотнением для герметичного соединения с воздухопроводами. Откидная крышка фильтра оборудована рычажными замками для быстрого доступа к сменному фильтрующему элементу. Фильтрующий элемент карманного типа изготовлен из нетканого полотна из синтетических волокон и зафиксирован на рамочном каркасе из оцинкованной стали. Фильтры изготавливаются из материалов классом очистки G4, F5, F7.

■ **Монтаж**

Конструкция фильтра позволяет закрепить его на круглых воздухопроводах при помощи хомутов в любом положении. Направление движения воздуха должно соответствовать указателю на фильтре. Устанавливается в горизонтальном или вертикальном положении. При вертикальном монтаже воздушный поток должен быть направлен вниз так, чтобы карманы фильтра не сминались. При монтаже необходимо оставлять пространство для сервисного доступа к фильтру для чистки или замены фильтрующего элемента.

Габаритные размеры изделий:

Тип	Размеры, мм				Масса, кг
	ØD	B	B1	H	
ФБК 100	99	210	230	170	2,41
ФБК 125	124	220	240	206	2,69
ФБК 150	149	270	290	236	3,20
ФБК 160	159	270	290	236	3,26
ФБК 200	199	320	340	276	3,76
ФБК 250	249	370	390	386	4,39
ФБК 315	314	430	450	390	5,17



Условное обозначение:

Серия	Диаметр фланца, мм	Класс очистки
ФБК СФК	100; 125; 150; 160; 200; 250; 315	4 – G4 5 – F5 7 – F7

Сменный фильтр СФК



