



без нагревателя



водяной нагреватель



электрический нагреватель



ОСНОВНЫЕ ХАРАКТЕРИСТИКИ

- Длины: 1; 1,5; 2; 2,5 м
- **Расход воздуха до 5084 м³/ч (ISO 27 327-1)**
- Универсальный интерфейс для подключения модуля управления (BA, CO, SU)
- **FACE 2in1** – лицевая панель + фильтр = 2 в 1
- Низкий уровень шума
- Простота установки и обслуживания
- Стандартный цвет RAL 9016 (по запросу можно выбрать любые цвета из палитры RAL)

Воздушная завеса FINESSE

Высокопроизводительная воздушная завеса предназначена для установки в подвесных потолках в **вестибюлях банков, административных центрах, бутиках, торговых центрах и залах аэропортов**. Рекомендуемая высота установки до 5 м.

Завеса предназначена для эксплуатации в помещениях с сухой средой при температуре окружающего воздуха в пределах от +0 °С до +40 °С и относительной влажностью до 80 %. Служит для подачи воздуха без грубой пыли, жиров, химических испарений и других загрязнений. Степень электрической защиты завесы – IP 20.

Подбор и проект установки воздушной завесы должен всегда выполняться проектировщиком систем вентиляции и отопления.



ОСНОВНЫЕ ПАРАМЕТРЫ

Воздушные завесы с электрическим нагревателем оснащены защитным термостатом с автоматическим сбросом и аварийным термостатом с ручным сбросом. Воздушные завесы с LPHW нагревателем предназначены для воды с максимальной рабочей температурой +100 °С и максимальным рабочим давлением 1,6 МПа.

Тип	Рекомендуемая высота установки [м]	Расход воздуха [м³/ч] ^{*1}			Акустическое давление [дБ(А)] ^{*2}			Звуковая мощность [дБ (А)] ^{*3}
		Скорость 3	Скорость 2	Скорость 1	Скорость 3	Скорость 2	Скорость 1	
VCF-B-100-E-...	4,0	1778	1217	814	57,9	49,6	41,5	75,5
VCF-B-150-E-...		2552	1738	1130	60,2	52,1	42,6	77,7
VCF-B-200-E-...		3444	2307	1485	61,2	53,3	44,3	78,8
VCF-B-250-E-...		4187	2844	1880	62,8	54,5	45,3	80,3
VCF-B-100-V-...		1691	1146	758	57,5	49,6	41,2	75
VCF-B-150-V-...		2449	1643	1082	59,6	51,6	42,3	77,1
VCF-B-200-V-...		3381	2267	1422	61	53,3	44,1	78,5
VCF-B-250-V-...		4061	2765	1825	62,5	54,4	45,3	80
VCF-B-100-S-...		1793	1225	822	58,3	50,3	42,3	75,8
VCF-B-150-S-...		2591	1770	1193	60,2	52,1	42,8	77,8
VCF-B-200-S-...		3476	2402	1659	61,5	53,7	44,6	79
VCF-B-250-S-...		4313	2899	1959	62,7	54,4	45,3	80,2
VCF-C-100-E-...		5,0	2467	1742	1175	61,2	53,5	44,6
VCF-C-150-E-...	3401		2343	1567	62,7	55,2	46,0	80,2
VCF-C-200-E-...	4318		3051	2042	64,0	56,3	47,3	81,5
VCF-C-250-E-...	5018		3626	2426	65,8	58,2	49,1	83,3
VCF-C-100-V-...	2334		1684	1134	61,2	54,0	45,3	78,7
VCF-C-150-V-...	3251		2343	1567	62,5	55,4	46,4	80
VCF-C-200-V-...	4226		3084	2034	63,7	56,4	47,5	81,2
VCF-C-250-V-...	4885		3526	2334	65,6	58,7	49,6	83,1
VCF-C-100-W-...	2109		1584	1042	61,6	55,6	47,1	79,1
VCF-C-150-W-...	2918		2192	1475	62,6	56,8	48,0	80,1
VCF-C-200-W-...	3893		2834	2226	63,7	57,4	48,7	81,3
VCF-C-250-W-...	4384		3276	2151	65,2	59,4	50,8	82,8
VCF-C-100-S-...	2517		1768	1217	61,9	54,2	45,2	79,5
VCF-C-150-S-...	3468		2359	1625	63,0	55,4	46,2	80,5
VCF-C-200-S-...	4393		3151	2084	64,2	56,5	47,4	81,7
VCF-C-250-S-...	5084		3701	2501	65,7	58,3	49,2	83,2

*1 Расход воздушного потока согласно ISO 27327-1

*2 Акустическое давление, измеряемое на расстоянии 3 м от устройства при максимальной скорости двигателя. Коэффициент направленности Q: 2.

*3 Измерение мощности звука (LWA) в соответствии с ISO 27327-2.

Тип завесы	Выходная мощность нагревателя [кВт]		Общая потребляемая мощность [кВт]	Общее напряжение/ток [В/А]	Напряжение / ток двигателя [В/А]	Увеличение температуры воздуха Δt [°C]*	Частота [Гц]	Вес [кг] ³
	1 уровень	2 уровень						
VCF-B-100-E-...	4,6	9,4	10,1	400/16,3	230/2,75	15,7 ¹	50	39,5
VCF-B-150-E-...	7,6	15	16	400/26,1	230/4,0	17,5 ¹	50	54,5
VCF-B-200-E-...	9,8	19	20,5	400/32,4	230/5,3	16,4 ¹	50	71,0
VCF-B-250-E-...	12,5	24,5	26,1	400/42,2	230/6,5	17,4 ¹	50	85,0
VCF-B-100-V-...	24,8 ²		0,63	230/2,75	230/2,75	36,2 ²	50	41,0
VCF-B-150-V-...	38,8 ²		0,9	230/4,0	230/4,0	38,1 ²	50	56,0
VCF-B-200-V-...	52,6 ²		1,2	230/5,3	230/5,3	37,6 ²	50	73,0
VCF-B-250-V-...	62,3 ²		1,5	230/6,5	230/6,5	37,3 ²	50	87,0
VCF-B-100-S-...	-	-	0,63	230/2,75	230/2,75	-	50	37,5
VCF-B-150-S-...	-	-	0,9	230/4,0	230/4,0	-	50	51,0
VCF-B-200-S-...	-	-	1,2	230/5,3	230/5,3	-	50	66,0
VCF-B-250-S-...	-	-	1,5	230/6,5	230/6,5	-	50	80,0
VCF-C-100-E-...	4,6	9,4	11,0	400/18,8	230/4,7	11,3 ¹	50	44,0
VCF-C-150-E-...	7,6	15	16,5	400/28,3	230/6,2	13,1 ¹	50	60,0
VCF-C-200-E-...	9,8	19	20,8	400/35,4	230/7,8	13 ¹	50	75,5
VCF-C-250-E-...	12,5	24,5	26,7	400/45,2	230/9,4	14,5 ¹	50	90,0
VCF-C-100-V-...	29,1 ²		1,1	230/4,7	230/4,7	32,3 ²	50	45,5
VCF-C-150-V-...	44,6 ²		1,45	230/6,2	230/6,2	34,6 ²	50	61,0
VCF-C-200-V-...	57,0 ²		1,8	230/7,8	230/7,8	34,8 ²	50	77,0
VCF-C-250-V-...	67,3 ²		2,2	230/9,4	230/9,4	35 ²	50	91,5
VCF-C-100-W-...	13,5 ²		1,0	230/4,4	230/4,4	15,9 ²	50	51,5
VCF-C-150-W-...	19,0 ²		1,4	230/5,9	230/5,9	16,2 ²	50	70,5
VCF-C-200-W-...	25,7 ²		1,7	230/7,4	230/7,4	16,4 ²	50	89,0
VCF-C-250-W-...	29,8 ²		2,05	230/8,9	230/8,9	16,9 ²	50	106
VCF-C-100-S-...	-	-	1,1	230/4,8	230/4,8	-	50	42,0
VCF-C-150-S-...	-	-	1,45	230/6,3	230/6,3	-	50	56,5
VCF-C-200-S-...	-	-	1,85	230/7,9	230/7,9	-	50	71,0
VCF-C-250-S-...	-	-	2,25	230/9,7	230/9,7	-	50	84,0

* При максимальном расходе воздуха и максимальной мощности нагревателя

² Температура входящего воздуха +18°C, градиент температуры воды 90/70 °C, максимальная скорость вентилятора.

³ Вес без блока управления.

Параметры водяного теплообменника при градиенте температуры воды 90/70 °C

Тип завесы	Расход воздуха	Мощность нагревателя	Температура на выходе	Потеря давления	Расход воды
	[м³/ч]*	[кВт]	[°C]	[кПа]	[л/с]
VCF-B-100-V-...	1691	20,5	54,2	9	0,25
VCF-B-150-V-...	2449	31,3	56,1	22	0,38
VCF-B-200-V-...	3381	42,6	55,6	16	0,52
VCF-B-250-V-...	4061	50,7	55,3	13	0,62
VCF-C-100-V-...	2334	25,2	50,3	13	0,31
VCF-C-150-V-...	3251	37,7	52,6	28	0,46
VCF-C-200-V-...	4226	49,3	52,8	21	0,6
VCF-C-250-V-...	4885	57,3	53,0	17	0,7

* Температура впускного воздуха: +18 °C

Параметры водяного теплообменника при градиенте температуры воды 80/60 °C

Тип завесы	Расход воздуха	Мощность нагревателя	Температура на выходе	Потеря давления	Расход воды
	[м³/ч]*	[кВт]	[°C]	[кПа]	[л/с]
VCF-B-100-V-...	1691	16,8	47,7	8	0,2
VCF-B-150-V-...	2449	25,9	49,5	16	0,32
VCF-B-200-V-...	3381	35,1	49	13	0,43
VCF-B-250-V-...	4061	41,8	48,7	10	0,51
VCF-C-100-V-...	2334	20,6	44,4	9	0,25
VCF-C-150-V-...	3251	31,1	46,5	22	0,37
VCF-C-200-V-...	4226	40,6	46,7	15	0,49
VCF-C-250-V-...	4885	47,1	46,8	12	0,57

* Температура впускного воздуха: +18 °C

Параметры водяного теплообменника при градиенте температуры воды 70/50 °C

Тип завесы	Расход воздуха	Мощность нагревателя	Температура на выходе	Потеря давления	Расход воды
	[м³/ч]*	[кВт]	[°C]	[кПа]	[л/с]
VCF-B-100-V-...	1691	13,1	41,1	5	0,16
VCF-B-150-V-...	2449	20,4	42,9	11	0,25
VCF-B-200-V-...	3381	27,6	42,4	9	0,33
VCF-B-250-V-...	4061	32,8	42,1	8	0,4
VCF-C-100-V-...	2334	16	38,4	7	0,19
VCF-C-150-V-...	3251	24,4	40,5	16	0,29
VCF-C-200-V-...	4226	31,9	40,4	11	0,38
VCF-C-250-V-...	4885	36,9	40,6	8	0,45

* Температура впускного воздуха: +18 °C

Параметры водяного теплообменника при градиенте температуры воды 60/40 °C

Тип завесы	Расход воздуха	Мощность нагревателя	Температура на выходе	Потеря давления	Расход воды
	[м³/ч]*	[кВт]	[°C]	[кПа]	[л/с]
VCF-B-100-V-...	1691	9,3	34,4	4	0,11
VCF-B-150-V-...	2449	14,9	36,1	8	0,66
VCF-B-200-V-...	3381	20	35,7	6	0,24
VCF-B-250-V-...	4061	23,7	35,4	5	0,28
VCF-C-100-V-...	2334	11,3	32,5	4	0,14
VCF-C-150-V-...	3251	17,7	34,3	9	0,21
VCF-C-200-V-...	4226	23	34,3	7	0,27
VCF-C-250-V-...	4885	26,5	34,2	5	0,32

* Температура впускного воздуха: +18 °C

Параметры водяного теплообменника при градиенте температуры воды 50/30 °C

Тип завесы	Расход воздуха	Мощность нагревателя	Температура на выходе	Потеря давления	Расход воды
	[м³/ч]*	[кВт]	[°C]	[кПа]	[л/с]
VCF-C-100-W-...	2109	14,5	38,6	5	0,63
VCF-C-150-W-...	2918	21,1	39,5	6	0,91
VCF-C-200-W-...	3893	27,8	39,3	5	1,21
VCF-C-250-W-...	4384	32,6	40,2	7	1,41

* Температура впускного воздуха: +18 °C

Параметры водяного теплообменника при градиенте температуры воды 40/30 °C

Тип завесы	Расход воздуха	Мощность нагревателя	Температура на выходе	Потеря давления	Расход воды
	[м³/ч]*	[кВт]	[°C]	[кПа]	[л/с]
VCF-C-100-W-...	2109	12,2	35,2	61	0,29
VCF-C-150-W-...	2918	17,3	35,7	71	0,41
VCF-C-200-W-...	3893	23	35,6	50	0,55
VCF-C-250-W-...	4384	26,1	35,7	37	0,63

* Температура впускного воздуха: +18 °C

Параметры водяного теплообменника при градиенте температуры воды 35/25 °C

Тип завесы	Расход воздуха	Мощность нагревателя	Температура на выходе	Потеря давления	Расход воды
	[м³/ч]*	[кВт]	[°C]	[кПа]	[л/с]
VCF-C-100-W-...	2109	8,56	30,1	35	0,2
VCF-C-150-W-...	2918	12,2	30,7	41	0,29
VCF-C-200-W-...	3893	16,3	30,4	29	0,39
VCF-C-250-W-...	4384	18,4	30,6	20	0,44

* Температура впускного воздуха: +18 °C

Рекомендуемые 2-х ходовые клапаны для завес с водяным теплообменником

Тип завесы	Модуль управления	90/70 °C	80/60 °C	70/50 °C	60/40 °C
		2-х ходовой			
VCF-B-100-V	VCS-R2-BA	ZV2-230-08,0-20	ZV2-230-08,0-20	ZV2-230-08,0-20	ZV2-230-08,0-20
	VCS-R4-CO	ZV2-230-08,0-20	ZV2-230-08,0-20	ZV2-230-08,0-20	ZV2-230-08,0-20
	VCS-R4-SU	ZV2-024-08,0-20	ZV2-024-08,0-20	ZV2-024-08,0-20	ZV2-024-08,0-20
VCF-B-150-V	VCS-R2-BA	ZV2-230-08,0-20	ZV2-230-08,0-20	ZV2-230-08,0-20	ZV2-230-08,0-20
	VCS-R4-CO	ZV2-230-08,0-20	ZV2-230-08,0-20	ZV2-230-08,0-20	ZV2-230-08,0-20
	VCS-R4-SU	ZV2-024-08,0-20	ZV2-024-08,0-20	ZV2-024-08,0-20	ZV2-024-08,0-20
VCF-B-200-V	VCS-R2-BA	ZV2-230-08,0-20	ZV2-230-08,0-20	ZV2-230-08,0-20	ZV2-230-08,0-20
	VCS-R3-CO	ZV2-230-08,0-20	ZV2-230-08,0-20	ZV2-230-08,0-20	ZV2-230-08,0-20
	VCS-R3-SU	ZV2-024-08,0-20	ZV2-024-08,0-20	ZV2-024-08,0-20	ZV2-024-08,0-20
VCF-B-250-V	VCS-R2-BA	ZV2-230-08,0-20	ZV2-230-08,0-20	ZV2-230-08,0-20	ZV2-230-08,0-20
	VCS-R4-CO	ZV2-230-08,0-20	ZV2-230-08,0-20	ZV2-230-08,0-20	ZV2-230-08,0-20
	VCS-R4-SU	ZV2-024-08,0-20	ZV2-024-08,0-20	ZV2-024-08,0-20	ZV2-024-08,0-20
VCF-C-100-V	VCS-R2-BA	ZV2-230-08,0-20	ZV2-230-08,0-20	ZV2-230-08,0-20	ZV2-230-08,0-20
	VCS-R4-CO	ZV2-230-08,0-20	ZV2-230-08,0-20	ZV2-230-08,0-20	ZV2-230-08,0-20
	VCS-R4-SU	ZV2-024-08,0-20	ZV2-024-08,0-20	ZV2-024-08,0-20	ZV2-024-08,0-20
VCF-C-150-V	VCS-R2-BA	ZV2-230-08,0-20	ZV2-230-08,0-20	ZV2-230-08,0-20	ZV2-230-08,0-20
	VCS-R4-CO	ZV2-230-08,0-20	ZV2-230-08,0-20	ZV2-230-08,0-20	ZV2-230-08,0-20
	VCS-R4-SU	ZV2-024-08,0-20	ZV2-024-08,0-20	ZV2-024-08,0-20	ZV2-024-08,0-20
VCF-C-200-V	VCS-R2-BA	ZV2-230-08,0-20	ZV2-230-08,0-20	ZV2-230-08,0-20	ZV2-230-08,0-20
	VCS-R4-CO	ZV2-230-08,0-20	ZV2-230-08,0-20	ZV2-230-08,0-20	ZV2-230-08,0-20
	VCS-R4-SU	ZV2-024-08,0-20	ZV2-024-08,0-20	ZV2-024-08,0-20	ZV2-024-08,0-20
VCF-C-250-V	VCS-R2-BA	ZV2-230-08,0-20	ZV2-230-08,0-20	ZV2-230-08,0-20	ZV2-230-08,0-20
	VCS-R4-CO	ZV2-230-08,0-20	ZV2-230-08,0-20	ZV2-230-08,0-20	ZV2-230-08,0-20
	VCS-R4-SU	ZV2-024-08,0-20	ZV2-024-08,0-20	ZV2-024-08,0-20	ZV2-024-08,0-20

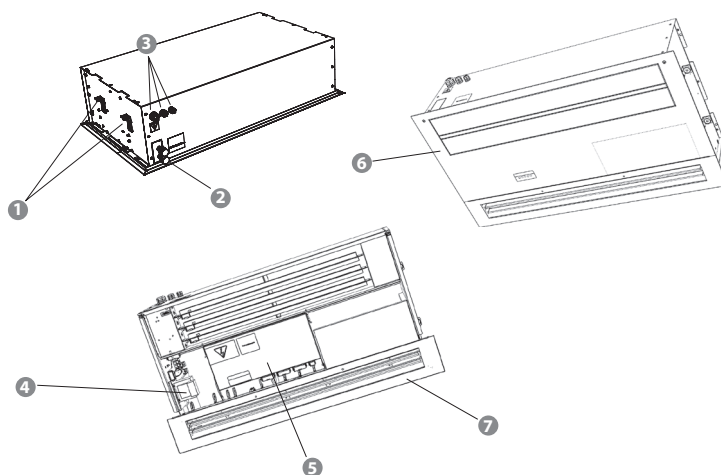
Рекомендуемые 3-х ходовые клапаны для завес с водяным теплообменником

Тип завесы	Модуль управления	90/70 °С	80/60 °С	70/50 °С	60/40 °С
		3-х ходовой			
VCF-B-100-V	VCS-R2-BA	ZV3-230-04,0-20	ZV3-230-04,0-20	ZV3-230-04,0-20	ZV3-230-04,0-20
		RT-3-07	RT-3-07	RT-3-07	RT-3-07
	VCS-R4-CO	ZV3-230-04,0-20	ZV3-230-04,0-20	ZV3-230-04,0-20	ZV3-230-04,0-20
		RT-3-07	RT-3-07	RT-3-07	RT-3-07
	VCS-R4-SU	ZV3-024-04,0-20	ZV3-024-04,0-20	ZV3-024-04,0-20	ZV3-024-04,0-20
VCF-B-150-V	VCS-R2-BA	ZV3-230-04,0-20	ZV3-230-04,0-20	ZV3-230-04,0-20	ZV3-230-04,0-20
		RT-3-07	RT-3-07	RT-3-07	RT-3-07
	VCS-R4-CO	ZV3-230-04,0-20	ZV3-230-04,0-20	ZV3-230-04,0-20	ZV3-230-04,0-20
		RT-3-07	RT-3-07	RT-3-07	RT-3-07
	VCS-R4-SU	ZV3-024-04,0-20	ZV3-024-04,0-20	ZV3-024-04,0-20	ZV3-024-04,0-20
VCF-B-200-V	VCS-R2-BA	ZV3-230-21,0-20	ZV3-230-21,0-20	ZV3-230-21,0-20	ZV3-230-21,0-20
		RT-3-07	RT-3-07	RT-3-07	RT-3-07
	VCS-R4-CO	ZV3-230-21,0-20	ZV3-230-21,0-20	ZV3-230-21,0-20	ZV3-230-21,0-20
		RT-3-07	RT-3-07	RT-3-07	RT-3-07
	VCS-R4-SU	ZV3-024-06,3-20	ZV3-024-06,3-20	ZV3-024-06,3-20	ZV3-024-06,3-20
VCF-B-250-V	VCS-R2-BA	ZV3-230-21,0-20	ZV3-230-21,0-20	ZV3-230-21,0-20	ZV3-230-21,0-20
		RT-3-07	RT-3-07	RT-3-07	RT-3-07
	VCS-R4-CO	ZV3-230-21,0-20	ZV3-230-21,0-20	ZV3-230-21,0-20	ZV3-230-21,0-20
		RT-3-07	RT-3-07	RT-3-07	RT-3-07
	VCS-R4-SU	ZV3-024-06,3-20	ZV3-024-06,3-20	ZV3-024-06,3-20	ZV3-024-06,3-20
VCF-C-100-V	VCS-R2-BA	ZV3-230-04,0-20	ZV3-230-04,0-20	ZV3-230-04,0-20	ZV3-230-04,0-20
		RT-3-07	RT-3-07	RT-3-07	RT-3-07
	VCS-R4-CO	ZV3-230-04,0-20	ZV3-230-04,0-20	ZV3-230-04,0-20	ZV3-230-04,0-20
		RT-3-07	RT-3-07	RT-3-07	RT-3-07
	VCS-R4-SU	ZV3-024-04,0-20	ZV3-024-04,0-20	ZV3-024-04,0-20	ZV3-024-04,0-20
VCF-C-150-V	VCS-R2-BA	ZV3-230-04,0-20	ZV3-230-04,0-20	ZV3-230-04,0-20	ZV3-230-04,0-20
		RT-3-07	RT-3-07	RT-3-07	RT-3-07
	VCS-R4-CO	ZV3-230-04,0-20	ZV3-230-04,0-20	ZV3-230-04,0-20	ZV3-230-04,0-20
		RT-3-07	RT-3-07	RT-3-07	RT-3-07
	VCS-R4-SU	ZV3-024-04,0-20	ZV3-024-04,0-20	ZV3-024-04,0-20	ZV3-024-04,0-20
VCF-C-200-V	VCS-R2-BA	ZV3-230-21,0-20	ZV3-230-21,0-20	ZV3-230-21,0-20	ZV3-230-21,0-20
		RT-3-07	RT-3-07	RT-3-07	RT-3-07
	VCS-R4-CO	ZV3-230-21,0-20	ZV3-230-21,0-20	ZV3-230-21,0-20	ZV3-230-21,0-20
		RT-3-07	RT-3-07	RT-3-07	RT-3-07
	VCS-R4-SU	ZV3-024-06,3-20	ZV3-024-06,3-20	ZV3-024-06,3-20	ZV3-024-06,3-20
VCF-C-250-V	VCS-R2-BA	ZV3-230-21,0-20	ZV3-230-21,0-20	ZV3-230-21,0-20	ZV3-230-21,0-20
		RT-3-07	RT-3-07	RT-3-07	RT-3-07
	VCS-R4-CO	ZV3-230-21,0-20	ZV3-230-21,0-20	ZV3-230-21,0-20	ZV3-230-21,0-20
		RT-3-07	RT-3-07	RT-3-07	RT-3-07
	VCS-R4-SU	ZV3-024-06,3-20	ZV3-024-06,3-20	ZV3-024-06,3-20	ZV3-024-06,3-20

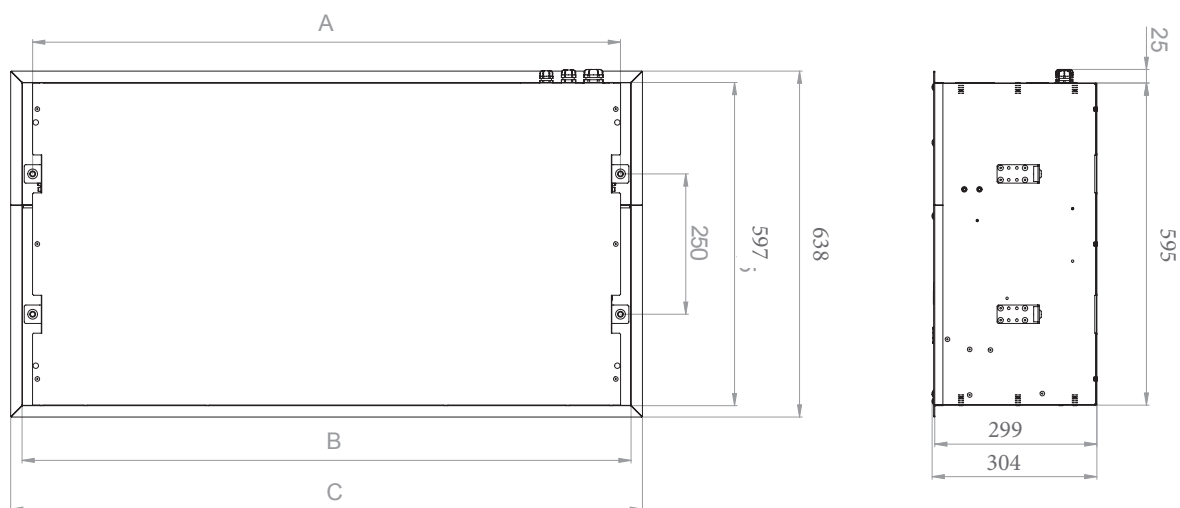


ОСНОВНЫЕ ДЕТАЛИ

- 1 Крепления
- 2 Патрубки водяного теплообменника 3/4 дюйма
- 3 Штекер кабеля электропитания
- 4 Разъемы электропитания и предохранителей
- 5 Разъем модуля управления
- 6 Лицевая крышка
- 7 Выпускная сетка



РАЗМЕРЫ ВОЗДУШНОЙ ЗАВЕСЫ



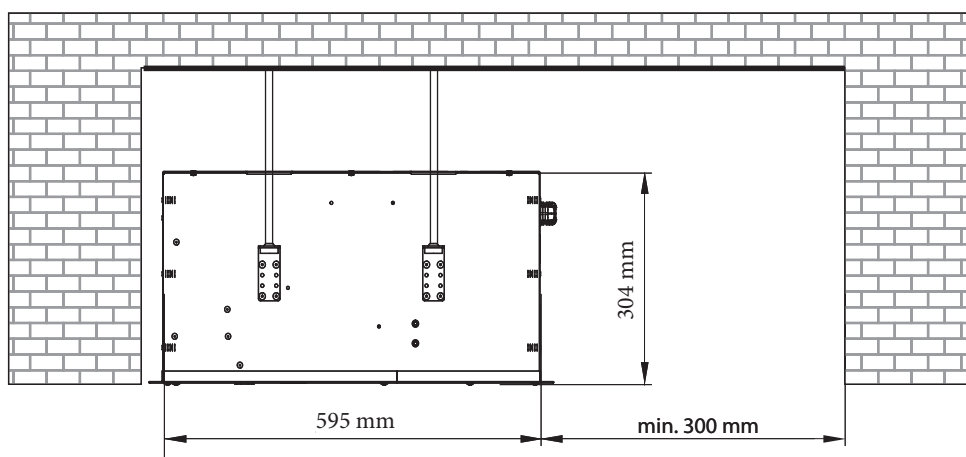
Тип	A	B	C
VCF-x-100-x-...	1085	1124	1166
VCF-x-150-x-...	1585	1624	1666
VCF-x-200-x-...	2085	2124	2166
VCF-x-250-x-...	2465	2504	2546

Диаметр подключения водяного нагревателя G3/4".



УСТАНОВКА И СБОРКА

- Воздушная завеса должна устанавливаться только в горизонтальном положении
- Завесу необходимо разместить как можно ближе к верхнему краю дверного проема на расстоянии от стены, которое соответствует пожарной безопасности и строительным нормам страны, где производится инсталляция. Рекомендованные производителем расстояния (см. рисунок ниже).
- Для обеспечения правильного функционирования рекомендуется, чтобы ширина воздушной завесы превышала ширину проёма на 100 мм с каждой стороны.
- Место установки воздушной завесы должно быть выбрано с учетом удобства обслуживания.
- При установке завесы необходимо принять во внимание расположение точек подключения отопительной воды и электрической энергии
- Завесы следует устанавливать в сухих помещениях с температурой окружающей среды от +5 °С до +40 °С и относительной влажностью воздуха до 80%
- Воздушные завесы не предназначены для перемещения воздуха, содержащего горючие и взрывоопасные смеси, химические испарения, крупную пыль, сажу, жиры, яды, инфекционные микробы и т.д.



УПРАВЛЕНИЕ

Воздушные завесы **FINESSE** оснащены универсальным интерфейсом для подключения модуля управления. Существует три типа модулей управления (BA, CO, SU). Модуль управления необходим для любой воздушной завесы.

Модуль управления соединен с воздушной завесой разъемом для быстрого подключения. Блок управления BA соединён с пультом управления силовым кабелем. Блоки управления CO и SU используют соединение с пультом управления кабель UTP. Основные различия между типами управления указаны в ниже приведённой таблице.



УПРАВЛЕНИЕ

Обзор функций и подключений датчиков



AirGENIO управление		BASIC VCS-R2-BA	COMFORT VCS-R3-CO	SUPERIOR VCS-R3-SU
	Тип управления		Сенсорный дисплей	Сенсорный дисплей
	Режим	Ручной	Ручной/ Автомат.*	Ручной / Автомат.
	Регулирование воздушного потока	3 скорости	3 скорости	3 скорости (AC)
	Регулирование мощности электрического нагревателя	ВЫКЛ / Уровень 1 / Уровень2	ВЫКЛ / Уровень 1 / Уровень2	ДА (ШИМ)
	Регулирование мощности водяного нагревателя	ВКЛ/ВЫКЛ	ВКЛ/ВЫКЛ	0-10В
	Защита от замерзания водяного теплообменника	НЕТ	ДА	ДА
	Возможность подсоединения дверного контакта	ДА (230В)	ДА (12В)	ДА (12В)
	Внешнее управление	НЕТ	ДА	ДА
	Измерение температуры	НЕТ	ДА (NTC)*	ДА (NTC)*
	Соединение воздушных завес	НЕТ	ДА – максимум 10+1 шт.	ДА – максимум 10+1 шт.
	Индикация выбранной функции	ДА	ДА (Дисплей)	ДА (Дисплей)
	Подключение пульта управления к воздушной завесе	Силовой кабель (230В)	Коммуникационный кабель (УТР)	Коммуникационный кабель (УТР)
	Режим самообучения	НЕТ	НЕТ	ДА
	Подключение BMS	НЕТ	Modbus RTU	Modbus RTU, Modbus TCP, BACnet
	Контакт индикации неисправности	НЕТ	ДА	ДА
	2-й пульт управления	НЕТ	ДА	ДА

* Датчик температуры входит в стандартную комплектацию. Температура отображается на дисплее.



АКСЕССУАРЫ

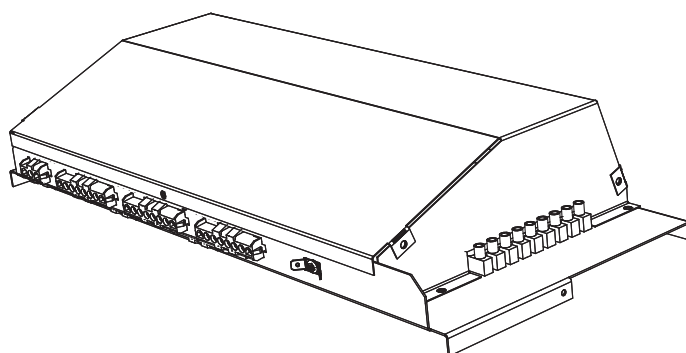
НЕОБХОДИМЫЕ АКСЕССУАРЫ

Данные аксессуары необходимы для обеспечения функциональности завесы.

Блоки управления

Блоки управления являются необходимым аксессуаром завес **FINESSE** и должны заказываться для каждой завесы. Пульт управления входит в комплект поставки блока управления. Обозначения для заказа блоков управления указаны ниже.

Пульт управления SM соединяется с блоком управления при помощи силовых кабелей (напряжение – 230 В). Рекомендуемое сечение кабелей определяется на основании условий в месте установки завесы. Пульт управления для модуля Comfort/Superior подключается с помощью коммуникационного кабеля UTP (не входит в комплект).



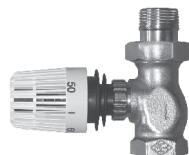
VCS-R4-SU-E-SL-AC

- AC** – AC мотор
- SL** – SLAVE (только для CO, SU)
- MA** – MASTER (только для CO, SU)
- S** – без нагревателя
- E** – с электрическим нагревателем
- V** – с водяным нагревателем
- BA** – Basic управление
- CO** – Comfort управление
- SU** – Superior управление
- R2** – управление (BA)
- R4** – управление (CO, SU)
- VCS** – воздушная завеса **FINESSE**

ДОПОЛНИТЕЛЬНЫЕ АКСЕССУАРЫ

Более подробную информацию можно найти на соответствующей странице в этом каталоге

2-х ходовой терморегулирующий клапан TV-1-1/1
TV-1-1/1



2-х или 3-х ходовой клапан с сервоприводом (230В)
ZV2-230-xx,х-xx
ZV3-230-xx,х-xx
(для управления BA, CO)



3-х ходовой клапан с сервоприводом RT
RT-3-07 (K_{vs} 7)
(для управления BA, CO)



2-х или 3-х ходовой клапан с сервоприводом (0-10В)
ZV2-024-xx,х-xx
ZV3-024-xx,х-xx
(для управления SU)



Смесительный узел
SMU2-230-xx (для управления BA, CO)
SMU2-024-xx (для управления SU)



Комнатный термостат
TER-P



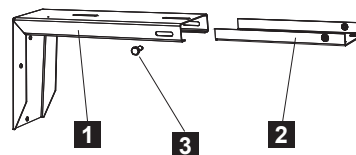
Датчик температуры в помещении
CT-ROOM
(для управления SU)



Кронштейн для настенного монтажа

Кронштейн предназначен для крепления завесы к стене.

- 1 Потолочное крепление
- 2 Крепежные полосы
- 3 Зажимной винт



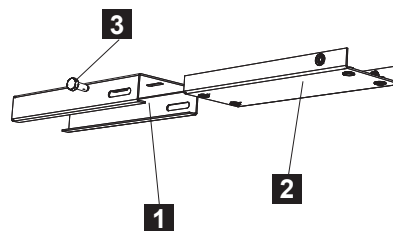
VCS4-KONZ-STE

- для воздушных завес В, С
- настенный кронштейн (в комплекте 2 шт.)

Кронштейн для потолочного монтажа

Кронштейн для крепления завесы к потолку.

- 1 Держатель
- 2 Подвесная планка
- 3 Зажимной винт



VCS4-KONZ-STR

- для воздушных завес В и С
- потолочный кронштейн (в комплекте 2 шт.)

Знак для обозначения аварийных выходов.

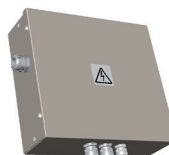
Подходит для всех типов воздушных завес.

VCS4-EXIT



OpenEnd модуль (Модуль управления через BMS)

OE-M-AC3 (для управления ВА)



2-я панель управления

ND-REMOTE-CONTROL (для управления CO, SU)



Дверной выключатель (230В)

DS



Магнитный дверной контакт (12В)




DK-1



Магнитный дверной контакт (12В) в металлическом корпусе с высокой защитой от механических повреждений

DK-B-3



	BASIC VCS-R2-BA	COMFORT VCS-R2-CO	SUPERIOR VCS-R2-SU
 DS	✓	✓*	✓*
 DK-1	✗	✓	✓
 DK-B-3	✗	✓	✓

* Рекомендуется для использования в промышленности



ЭЛЕКТРИЧЕСКИЕ СХЕМЫ

Рекомендуемые минимальные размеры (сечение) главного питающего электрокабеля указаны в инструкции.

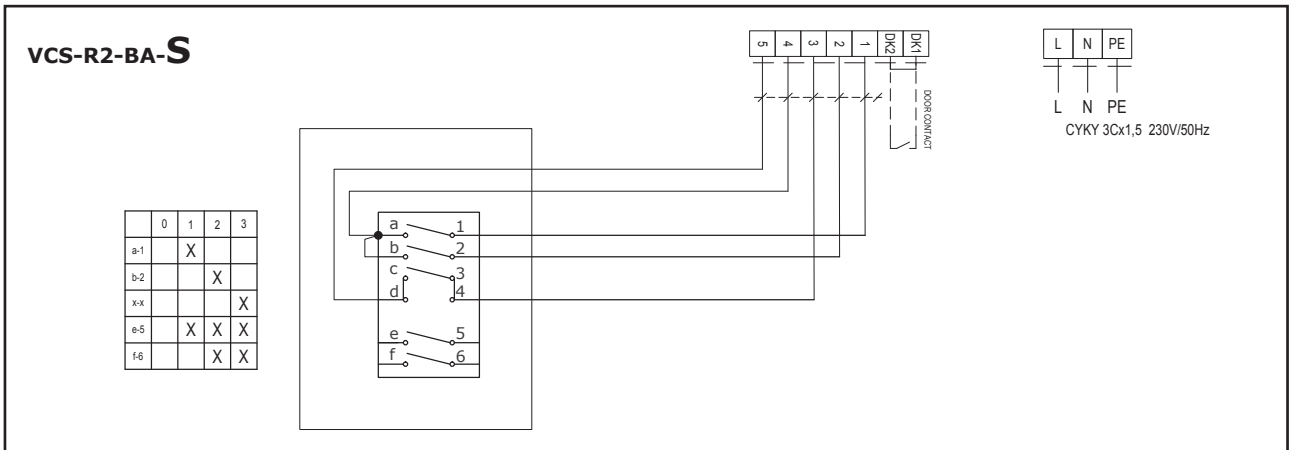
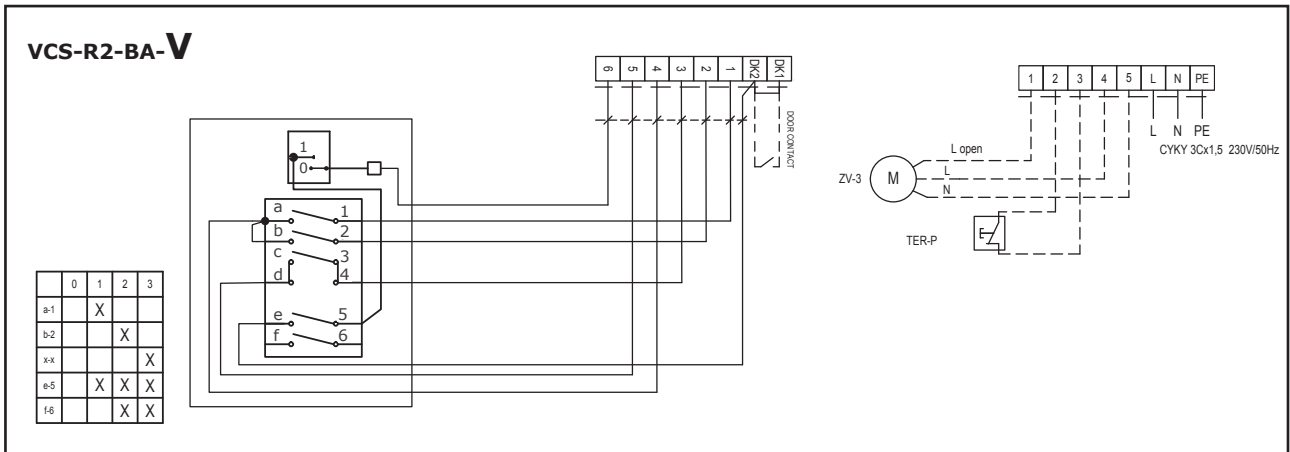
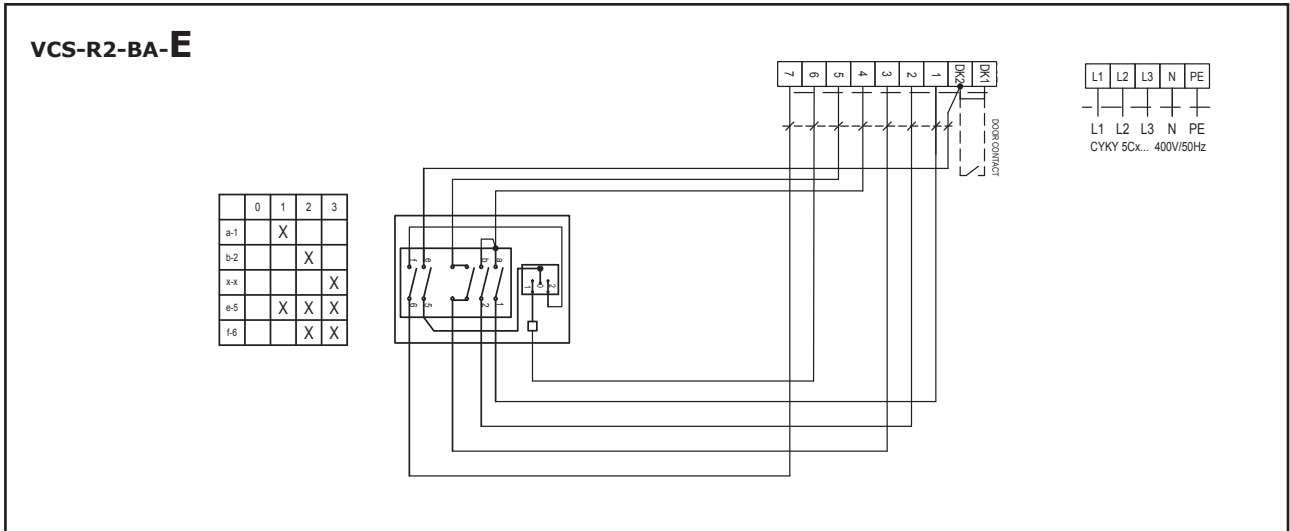
Все схемы подключения, приведенные в техническом каталоге, служат только для информации. При монтаже изделия руководствуйтесь исключительно значениями, инструкциями и схемами, указанными в таблицах, находящихся непосредственно на изделии или приложенных к изделию.



ЭЛЕКТРИЧЕСКИЕ СХЕМЫ



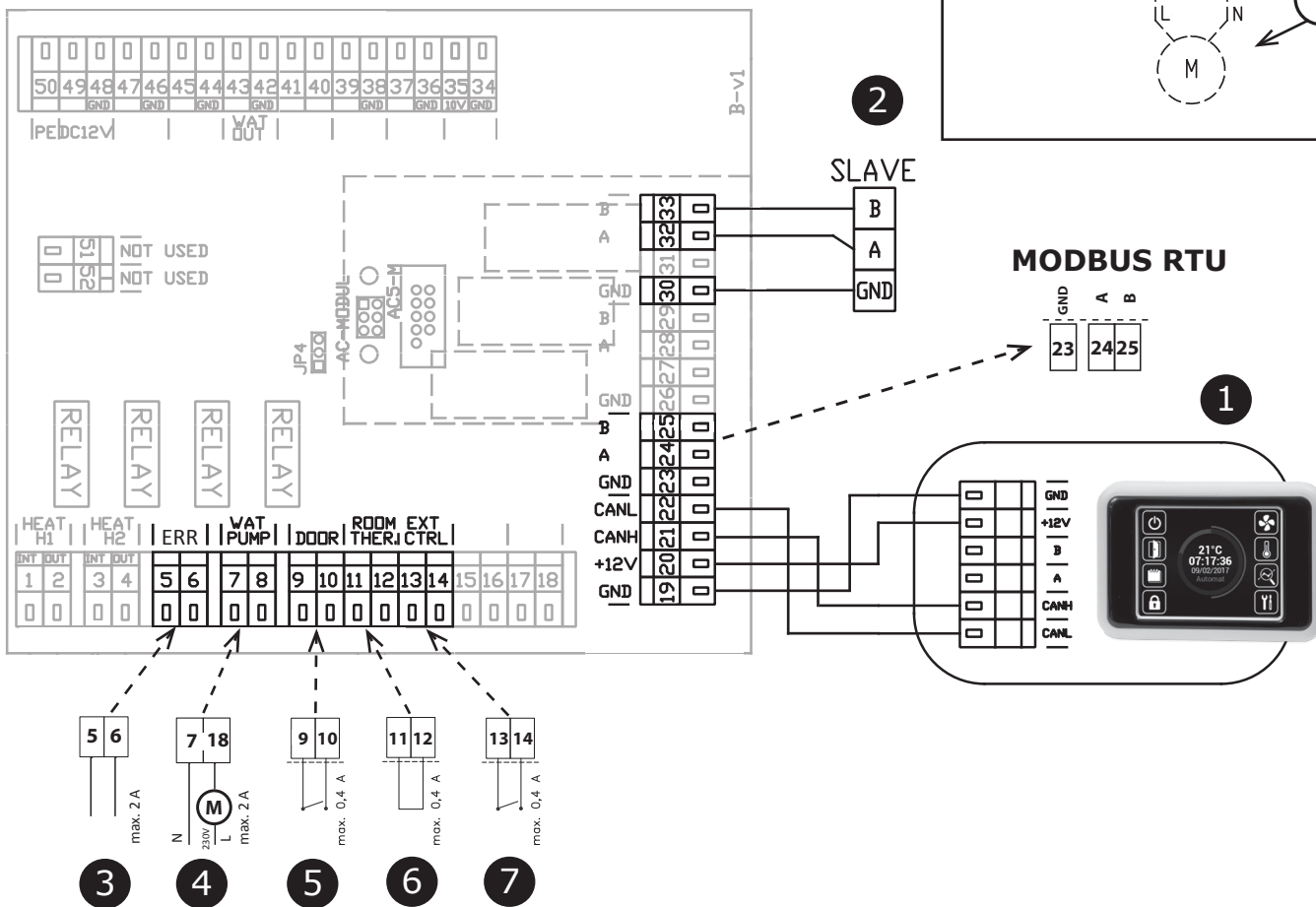
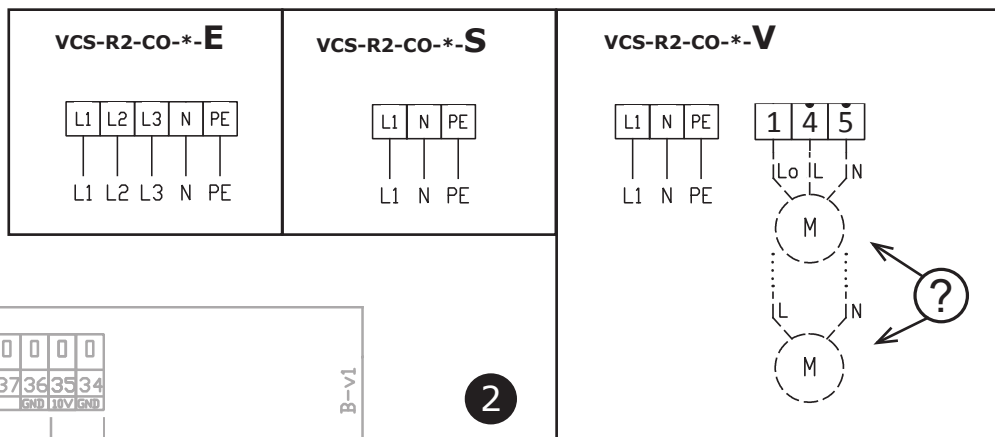
AirGENIO BASIC



ЭЛЕКТРИЧЕСКИЕ СХЕМЫ



AirGENIO COMFORT MASTER

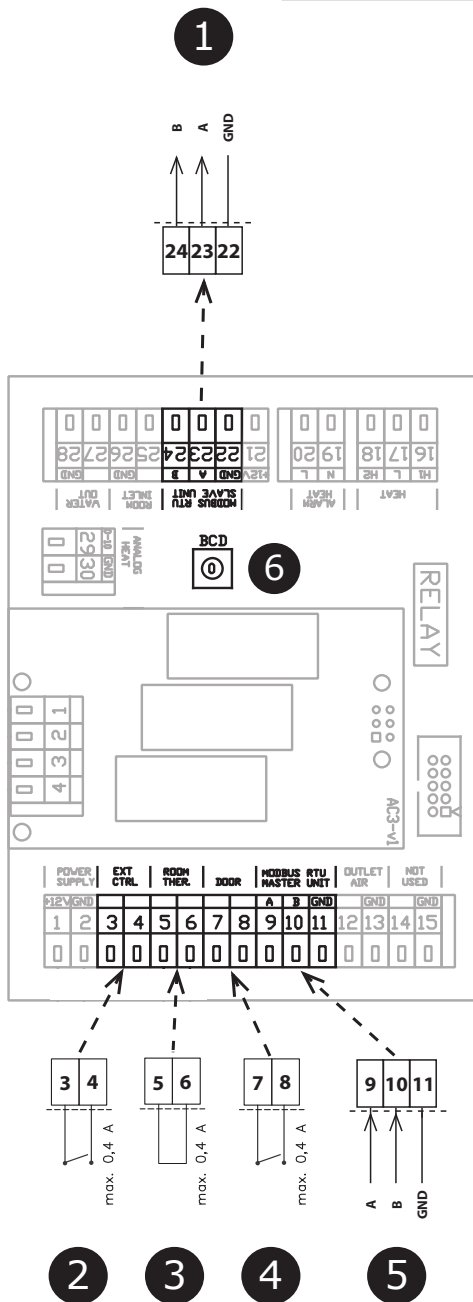
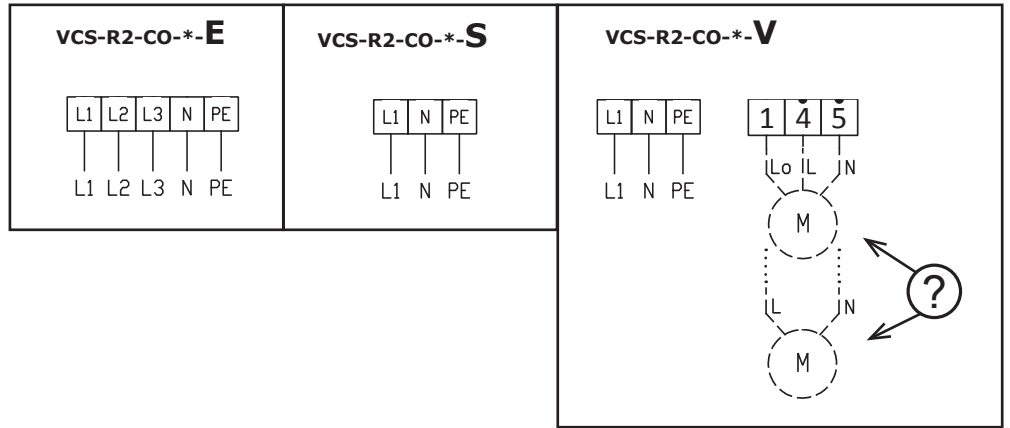


1	Панель управления
2	Подключение устройства SLAVE
3	Контакт ERROR (реле контакт, NO/NC)
4	Водяной насос (реле контакт)
5	Дверной контакт (вход, NO/NC)
6	Комнатный термостат (вход, NO/NC)
7	Внешнее управление (вход, NO/NC)

ЭЛЕКТРИЧЕСКИЕ СХЕМЫ



AirGENIO COMFORT SLAVE



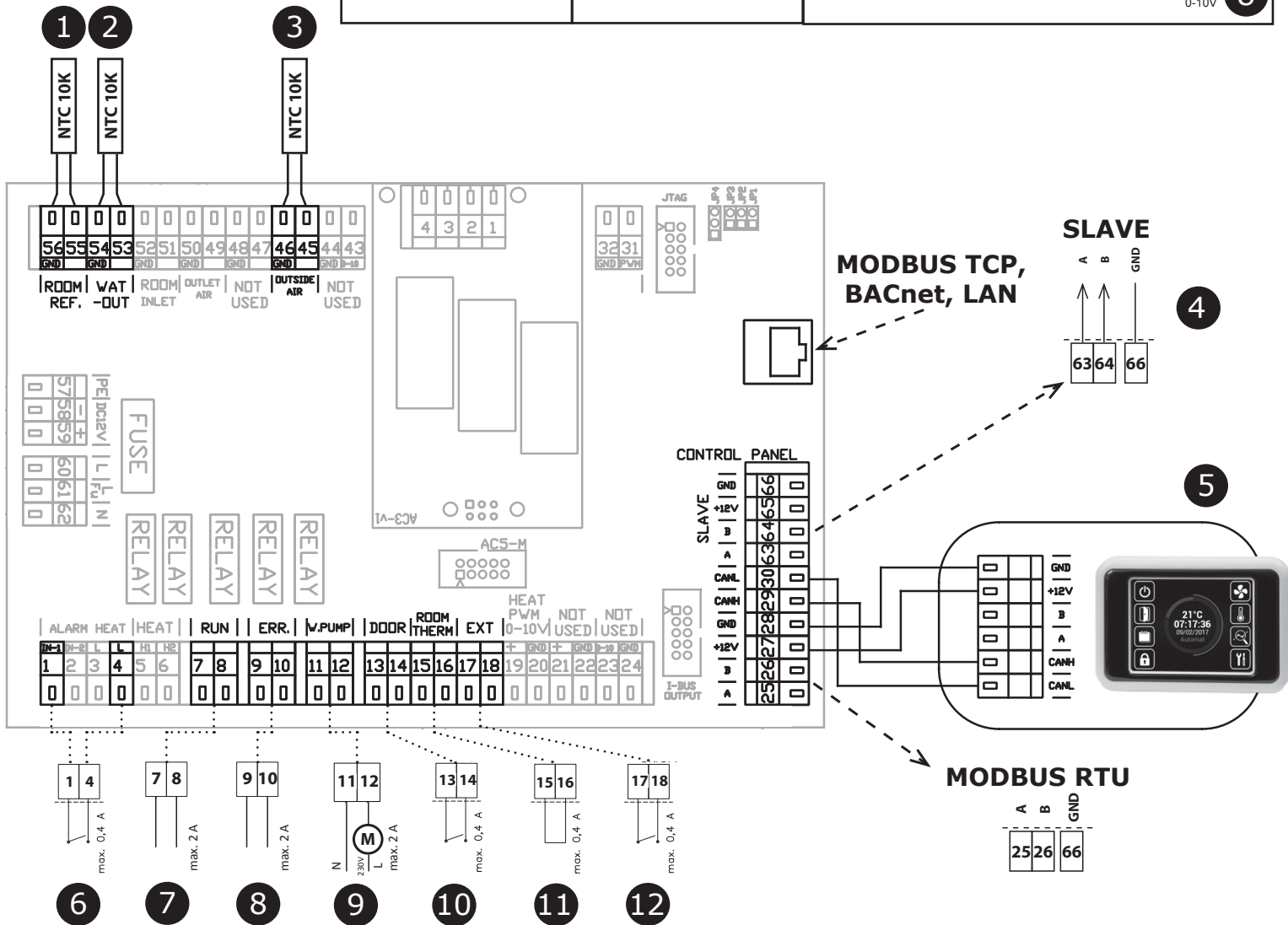
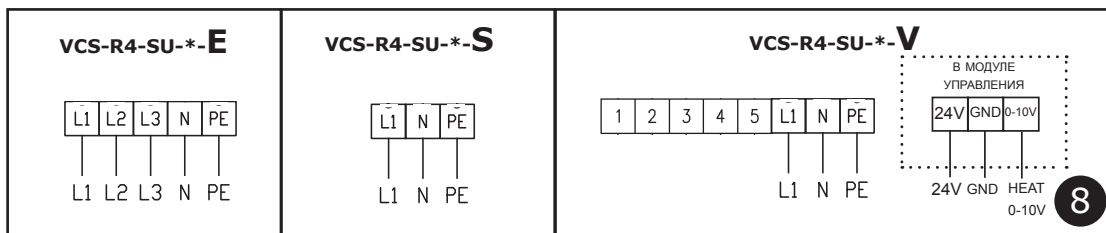
1	Подключение устройства SLAVE
2	Внешнее управление - ON/OFF
3	Комнатный термостат (вход)
4	Дверной контакт (вход)
5	Управляющий сигнал с устройства MASTER

SLAVE	BCD
1	1
2	2
3	3
4	4
5	5
6	6
7	7
8	8
9	9
10	A

ЭЛЕКТРИЧЕСКИЕ СХЕМЫ



AirGENIO SUPERIOR MASTER

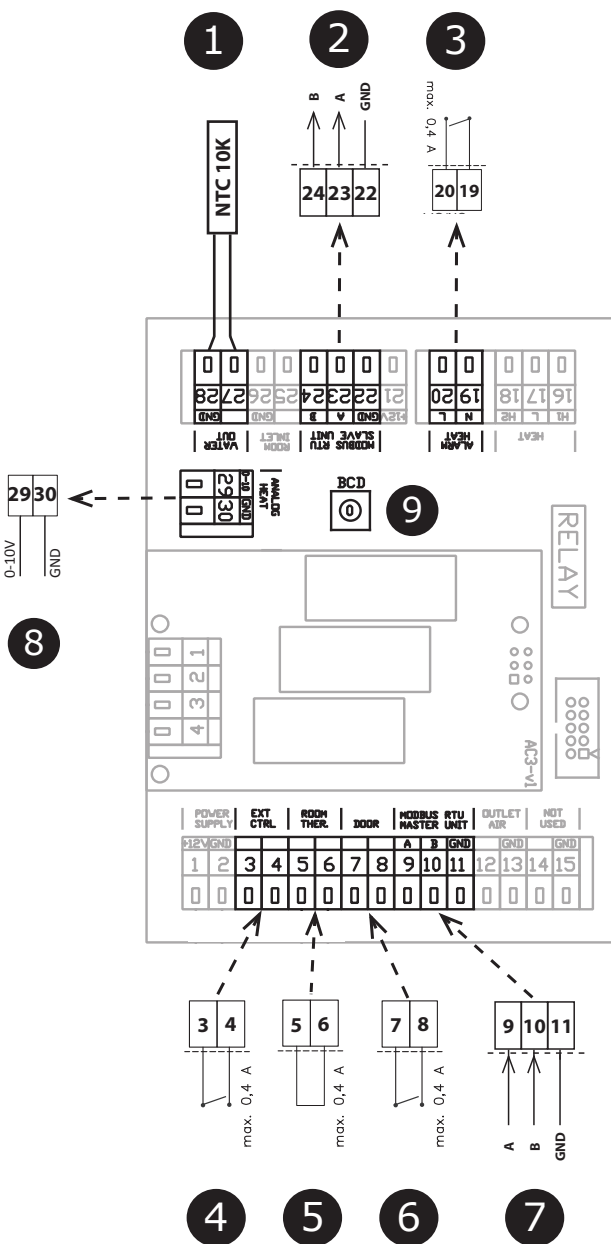
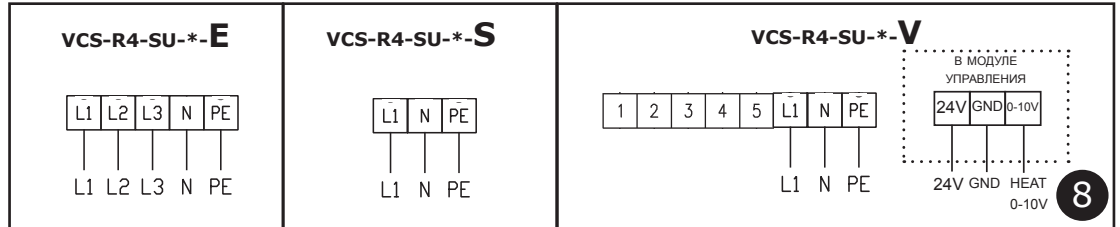


1	Комнатный датчик (принадлежность)
2	Датчик температуры воды на выходе (входит в поставку)
3	Датчик температуры наружного воздуха (входит в поставку)
4	Подключение устройства SLAVE
5	Панель управления
6	Защита от замерзания (NC)
7	Контакт RUN (реле контакт, NO/NC)
8	Контакт ERROR (реле контакт, NO/NC)
9	Водяной насос (реле контакт)
10	Дверной контакт (вход, NO/NC)
11	Комнатный термостат (вход, NO/NC)
12	Внешнее управление (вход, NO/NC)
13	Управление сервоприводом водяного клапана (0-10В)

ЭЛЕКТРИЧЕСКИЕ СХЕМЫ



AirGENIO SUPERIOR SLAVE



1	Датчик температуры воды на выходе (входит в поставку)
2	Подключение устройства SLAVE
3	Защита от замерзания (NC)
4	Внешнее управление - ON/OFF
5	Комнатный термостат (вход)
6	Дверной контакт (вход)
7	Управляющий сигнал с устройства MASTER
8	Управление сервоприводом водяного клапана (0-10В)

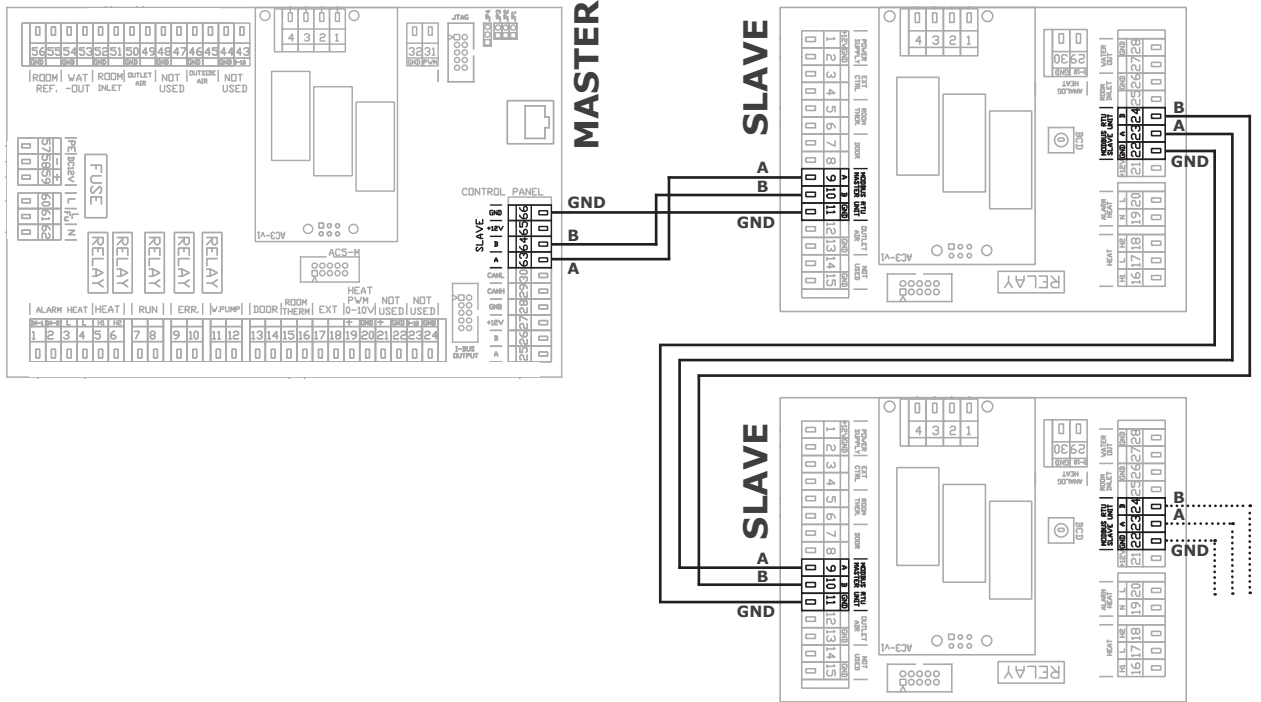
9

SLAVE	BCD
1	1
2	2
3	3
4	4
5	5
6	6
7	7
8	8
9	9
10	A

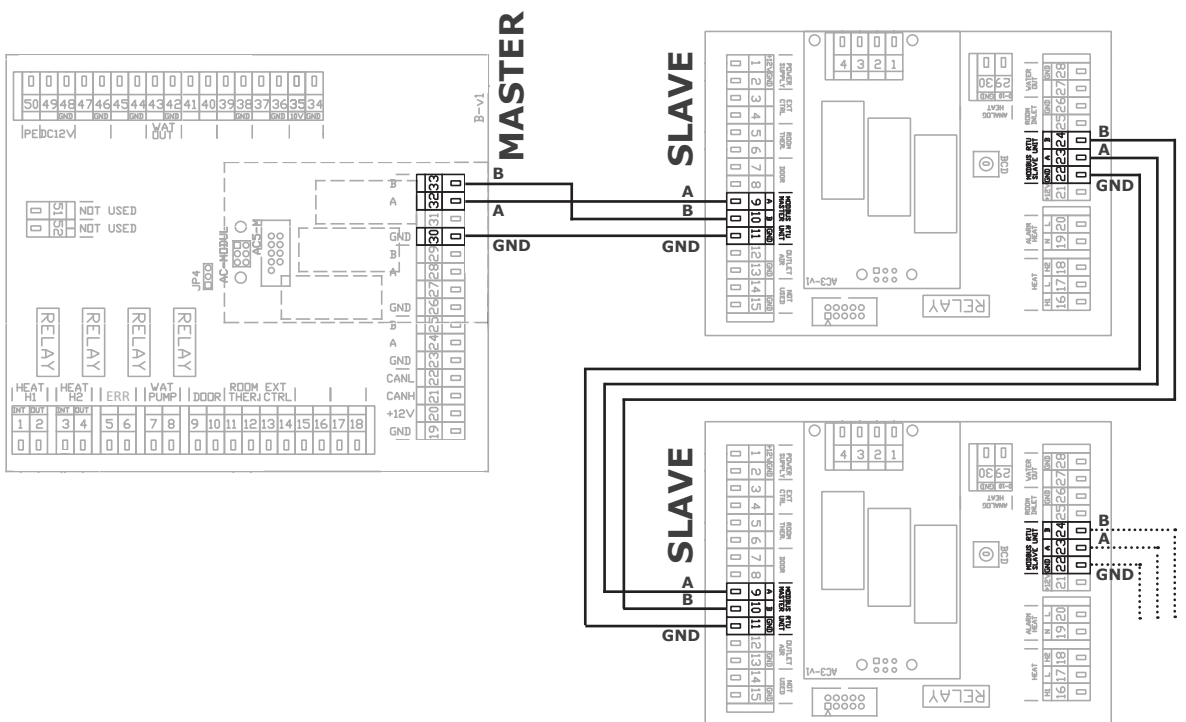


ЭЛЕКТРИЧЕСКИЕ СХЕМЫ
Последовательное соединение

AirGENIO SUPERIOR



AirGENIO COMFORT





ОБЪЯСНЕНИЕ ОБОЗНАЧЕНИЙ

VCF-B-100-E-ZP-0-0

- 0** – 2VV версия
- 9** – Под заказ по каталогу RAL (конкретный номер цвета указать в заказе)
- 0** – Стандарт RAL 9010
- ZP** – Базовая подготовка для регулировки
- E** – Электрический нагреватель
- V** – Водяной нагреватель
- W** – 6-рядный водяной нагреватель
- S** – Без нагревателя
- 100** – Номинальная ширина 1000 мм
- 150** – Номинальная ширина 1000 мм
- 200** – Номинальная ширина 1000 мм
- 250** – Номинальная ширина 1000 мм
- B** – Серия по мощности
- C** – Серия по мощности
- VCF** – Воздушная завеса FINESSE