



без нагревателя



водяной нагреватель



электрический нагреватель



## ОСНОВНЫЕ ХАРАКТЕРИСТИКИ

- Воздушные завесы длиной **1,65; 2,2 и 2,75** метра
- Версия EC: расход воздуха до **18500 м³/ч** (ISO 27 327-1)
- Straw System - максимальный экранирующий эффект благодаря ламинарному воздушному потоку
- Горизонтальная и вертикальная инсталляция с возможностью настройки положения завесы с помощью основания и держателей
- Быстрое и простое соединение отдельных модулей
- Воздушная завеса не требует особого ухода и обладает длительным сроком службы
- В стандартном исполнении доступны: цвет RAL 9016, оцинкованный корпус и корпус из нержавеющей стали с коррозионной стойкостью C4; дополнительно по желанию заказчика можно выбрать любой цвет из палитры RAL

INDESSE является высокоэффективной промышленной воздушной завесой для вертикальной и горизонтальной инсталляции с применением в производственных цехах, складах и других промышленных объектах с рекомендуемой высотой/шириной проема до 8 м. Завеса предназначена для эксплуатации в помещениях с сухой средой при температуре окружающего воздуха в пределах от (+5 °C до +40 °C)\* и относительной влажностью до 80 %. Служит для подачи воздуха без грубой пыли, жиров, химических испарений и других загрязнений. Степень электрической защиты завес без нагревателя и с водяным нагревателем IP54. Степень электрической защиты завес с электрическим нагревателем IP20, степень защиты вентиляторов IP 54. **Проект установки воздушной завесы должен всегда выполняться проектировщиком систем вентиляции и отопления.**

\* Воздушная завеса (без водяного или электрического нагревателя) может быть установлена в температурном диапазоне от -10 °C до +40 °C . Только при использовании сухого холодного воздуха.

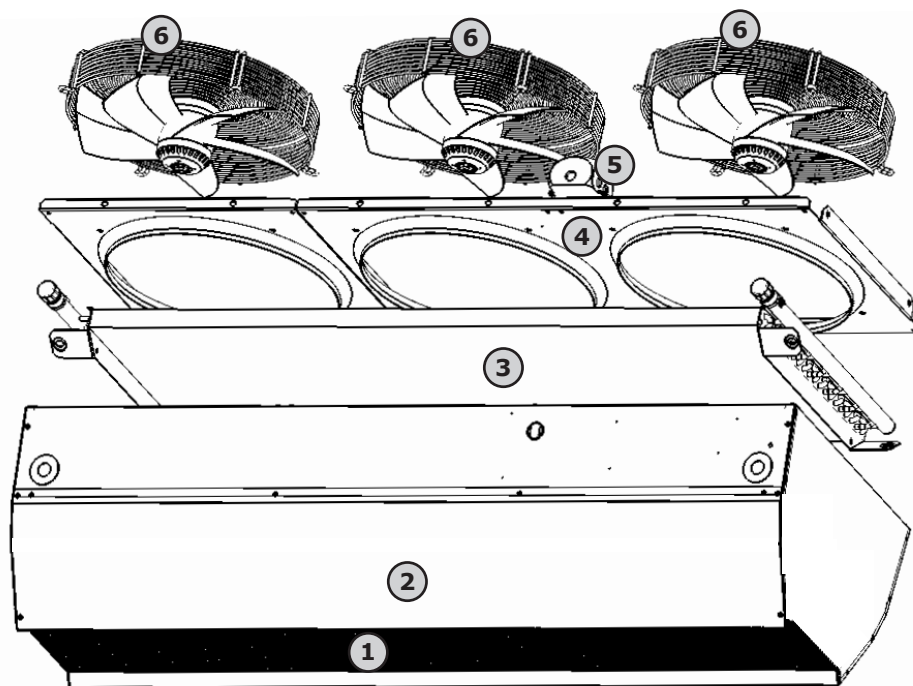


## ГЛАВНЫЕ ПАРАМЕТРЫ

Завесы с электрическим нагревателем оснащены защитным термостатом с автоматическим сбросом (ресетом, на отопительном элементе) и аварийным термостатом. Водяные калориферы в воздушной завесе, предназначены для воды с максимальной рабочей температурой +110 °C и максимальным рабочим давлением 1,6 МПа.

**ОСНОВНЫЕ ДЕТАЛИ**

- ① Направляющие (Straw system)
- ② Корпус завесы
- ③ Нагреватель
- ④ Задняя панель вентиляторов
- ⑤ Соединительные коробки вентиляторов
- ⑥ Вентиляторы



**ОСНОВНЫЕ ПАРАМЕТРЫ**

Мотор 50 Гц

Тип	Рекомендуемая высота установки [м]	Расход воздуха [м³/ч] <sup>*1</sup>			Акустическое давление [дБ(A)] <sup>*2</sup>			Звуковая мощность [дБ (A)] <sup>*3</sup>
		Скорость 3	Скорость 2	Скорость 1	Скорость 3	Скорость 2	Скорость 1	
VCIN2A150-S0AC	7,5	11550	9170	5600	63	57,7	45,5	85
VCIN2A150-V2AC		10300	7900	4600	63,1	57,4	45,8	85
VCIN2A150-E1AC		11550	9170	5600	63	57,7	45,5	85
VCIN2A200-S0AC	8,0	15100	12600	7700	64,9	59,6	47	86,8
VCIN2A200-V2AC		13700	10350	6000	64	57,6	47,6	85,9
VCIN2A200-E1AC		15100	12600	7700	64,9	59,6	47	86,8
VCIN2A250-S0AC	7,5	18500	15600	9500	66,7	61,8	50	88,6
VCIN2A250-V2AC		17000	12900	7500	65,5	59,3	49	87,5
VCIN2A250-E1AC		18500	15600	9500	66,7	61,8	50	88,6

<sup>\*1</sup> Расход воздушного потока согласно ISO 27327-1

<sup>\*2</sup> Акустическое давление, измеряемое на расстоянии 3 м от устройства при максимальной скорости двигателя. Коэффициент направленности Q: 2.

<sup>\*3</sup> Измерение мощности звука (LWA) в соответствии с ISO 27327-2.

Тип	Выходная мощность нагревателя [кВт]		Общая потребляемая мощность [кВт]	Общее напряжение/ток [В/А]	Напряжение / ток двигателя [В/А]	Частота [Гц]	Вес [кг]
	1 уровень	2 уровень					
VCIN2A150-S0AC	-	-	0,9	230/3,9	230/3,9	50	51
VCIN2A150-V2AC	-	-	0,9	230/3,9	230/3,9		60
VCIN2A150-E1AC	12,1	24,3	25,1	400/39,1	230/3,9		55
VCIN2A200-S0AC	-	-	1,2	230/5,1	230/5,1		69
VCIN2A200-V2AC	-	-	1,2	230/5,4	230/5,4		78
VCIN2A200-E1AC	16,2	32,4	33,5	400/52,2	230/5,1		74
VCIN2A250-S0AC	-	-	1,4	230/6,5	230/6,5		83
VCIN2A250-V2AC	-	-	1,4	230/6,7	230/6,7		98
VCIN2A250-E1AC	20,2	40,5	41,9	400/65,1	230/6,5		89

\* При максимальном расходе воздуха и максимальной мощности нагревателя

\*\* Температура входящего воздуха +18°C, градиент температуры воды 90/70 °C, максимальная скорость вентилятора.

**Мотор 60 Гц**

Тип	Рекомендуемая высота установки [м]	Расход воздуха [м³/ч] <sup>*1</sup>			Акустическое давление [дБ(А)] <sup>*2</sup>			Звуковая мощность [дБ (А)] <sup>*3</sup>
		Скорость 3	Скорость 2	Скорость 1	Скорость 3	Скорость 2	Скорость 1	
VCIN2A150-S0AC	7,5	11520	9140	5570	63,9	58,5	45,8	85
VCIN2A150-V2AC		10270	7870	4570	63,5	58,5	46,1	85
VCIN2A200-S0AC	8,0	15070	12570	7670	65,3	60,4	47,7	86,8
VCIN2A200-V2AC		13670	10320	5970	64,5	58,4	48,3	85,9
VCIN2A250-S0AC	7,5	18470	15570	9470	67,3	62,3	50,4	88,6
VCIN2A250-V2AC		16970	12870	7470	66,1	59,8	49,5	87,5

\*1 Расход воздушного потока согласно ISO 27327-1

\*2 Акустическое давление, измеряемое на расстоянии 3 м от устройства при максимальной скорости двигателя. Коэффициент направленности Q: 2.

\*3 Измерение мощности звука (LWA) в соответствии с ISO 27327-2.

Тип	Выходная мощность нагревателя [кВт]		Общая потребляемая мощность [кВт]	Общее напряжение/ток [В/А]	Напряжение / ток двигателя [В/А]	Повышение температуры Δt [°C]	Частота [Гц]	Вес [кг]
	1 уровень	2 уровень						
VCIN2A150-S0AC	-	-	0,9	230/4	230/3,9	-	60	51
VCIN2A150-V2AC	-	-	0,9	230/4	230/3,9	91,3 <sup>*2</sup>		60
VCIN2A200-S0AC	-	-	1,1	230/5,1	230/5,1	-		69
VCIN2A200-V2AC	-	-	1,2	230/5,4	230/5,4	123 <sup>*2</sup>		78
VCIN2A250-S0AC	-	-	1,4	230/6,5	230/6,5	-		83
VCIN2A250-V2AC	-	-	1,5	230/6,7	230/6,7	154 <sup>*2</sup>		98

\* При максимальном расходе воздуха и максимальной мощности нагревателя

\*\* Температура входящего воздуха +18°C, градиент температуры воды 90/70 °C, максимальная скорость вентилятора.

**Параметры водяного теплообменника при градиенте температуры воды 60/40 °C**

Тип	Расход воздуха [м³/ч]	Мощность нагревателя* [кВт]	Температура воздуха на выходе [°C]	Расход воды [л/с]	Потеря давления воды [кПа]
VCIN2A150-V2AC	10300	37,6	26,1	0,45	8
VCIN2A200-V2AC	13700	50,2	26,2	0,61	7
VCIN2A250-V2AC	17000	62,7	26,2	0,76	5

\* Температура входящего воздуха +15 °C

**Параметры водяного теплообменника при градиенте температуры воды 70/50 °C**

Тип	Расход воздуха [м³/ч]	Мощность нагревателя* [кВт]	Температура воздуха на выходе [°C]	Расход воды [л/с]	Потеря давления воды [кПа]
VCIN2A150-V2AC	10300	50,4	30,1	0,61	13
VCIN2A200-V2AC	13700	67,6	30,2	0,82	9
VCIN2A250-V2AC	17000	84,5	30,4	1,03	9

\* Температура входящего воздуха +15 °C

**Параметры водяного теплообменника при градиенте температуры воды 80/60 °C**

Тип	Расход воздуха [м³/ч]	Мощность нагревателя* [кВт]	Температура воздуха на выходе [°C]	Расход воды [л/с]	Потеря давления воды [кПа]
VCIN2A150-V2AC	10300	62,9	34,1	0,76	18
VCIN2A200-V2AC	13700	84,6	34,3	1,03	14
VCIN2A250-V2AC	17000	106	34,5	1,29	11

\* Температура входящего воздуха +15 °C

**Параметры водяного теплообменника при градиенте температуры воды 90/70 °C**

Тип	Расход воздуха [м³/ч]	Мощность нагревателя* [кВт]	Температура воздуха на выходе [°C]	Расход воды [л/с]	Потеря давления воды [кПа]
VCIN2A150-V2AC	10300	75,2	38,1	0,92	24
VCIN2A200-V2AC	13700	101	38,4	1,24	17
VCIN2A250-V2AC	17000	127	38,7	1,55	15

\* Температура входящего воздуха +15 °C

**Параметры водяного теплообменника при градиенте температуры воды 110/80 °C**

Тип	Расход воздуха [м³/ч]	Мощность нагревателя* [кВт]	Температура воздуха на выходе [°C]	Расход воды [л/с]	Потеря давления воды [кПа]
VCIN2A150-V2AC	10300	91,3	43,6	0,75	16
VCIN2A200-V2AC	13700	123	43,9	1	12
VCIN2A250-V2AC	17000	154	44,3	1,26	10

\* Температура входящего воздуха +15 °C

**Параметры электрического нагревателя**

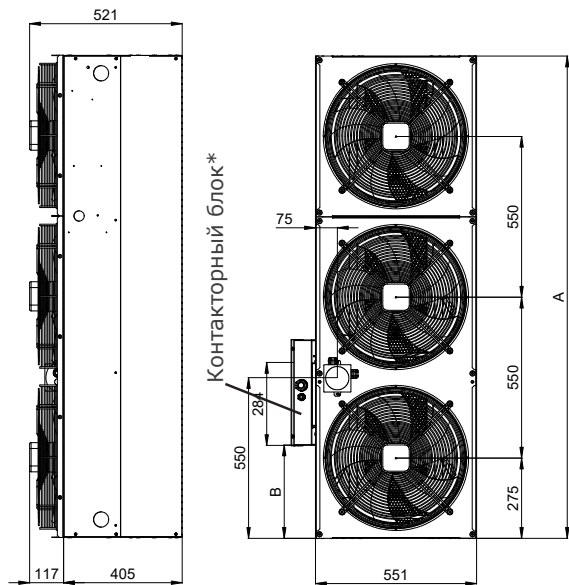
Тип	Расход воздуха [м³/ч]	Мощность нагревателя [кВт]	Потребление электрического нагревателя [В/А]	Увеличение температуры воздуха Δt * [°C]
VCIN2A150-E1AC	11550	24,3	400 / 35,2	6,3
VCIN2A200-E1AC	15100	32,4	400 / 47,0	6,4
VCIN2A250-E1AC	18500	40,5	400 / 58,6	6,5

\* При максимальном расходе воздуха и максимальной производительности нагревателя



РАЗМЕРЫ

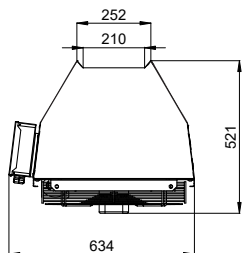
VCIN2A...-E1..



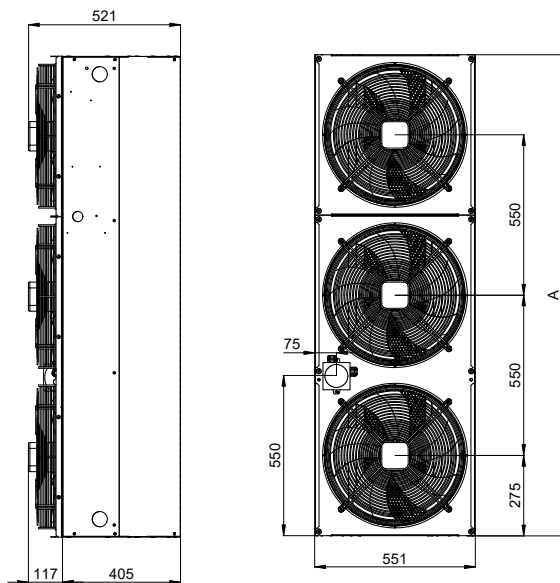
Контакторный блок\*

\* - Аксессуары

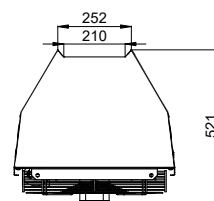
VCIN	A [mm]	B [mm]
150	1650	320
200	2200	870
250	2750	870



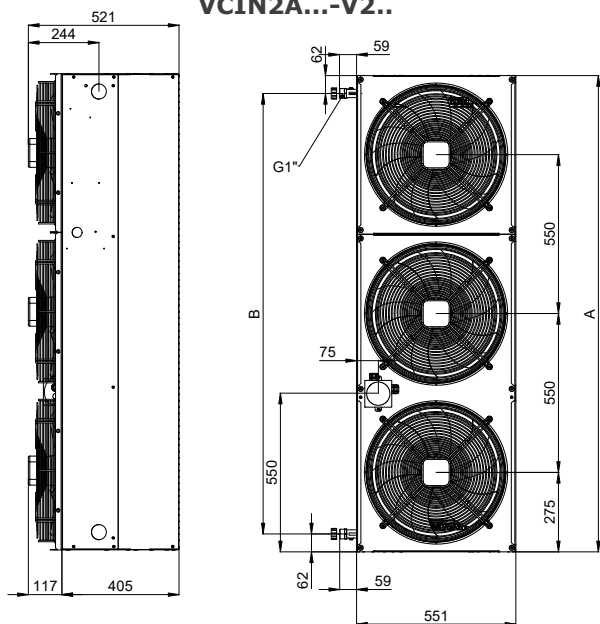
VCIN2A...-S0..



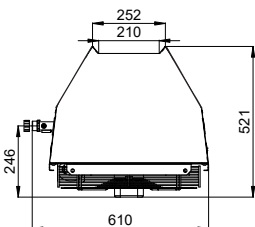
VCIN	A [mm]
150	1650
200	2200
250	2750



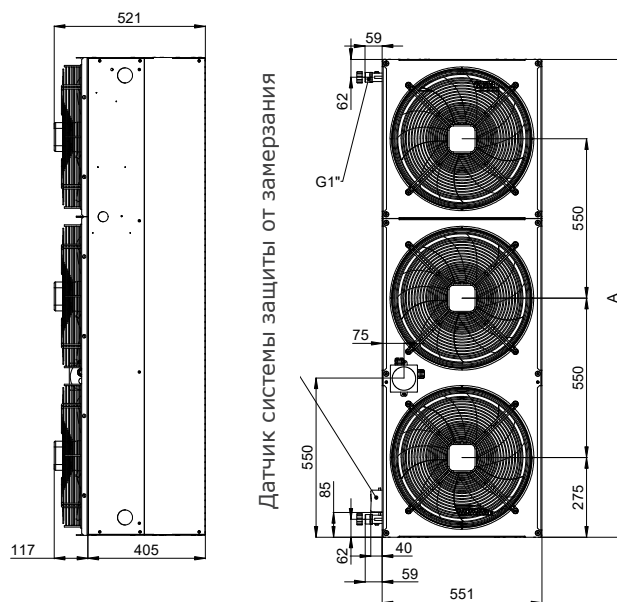
VCIN2A...-V2..



VCIN	A [mm]	B [mm]
150	1650	1526
200	2200	2076
250	2750	2626

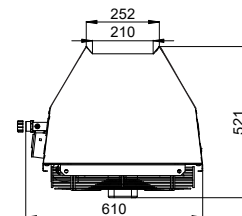


VCIN2A...-P2..



Датчик системы защиты от замерзания

VCIN	A [mm]
150	1650
200	2200
250	2750

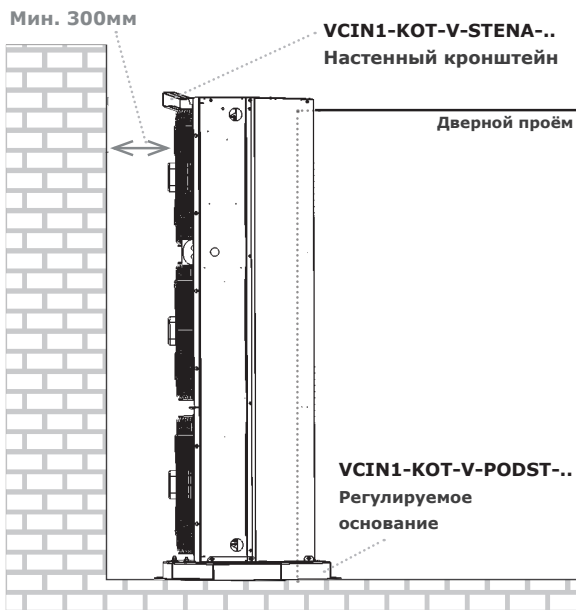




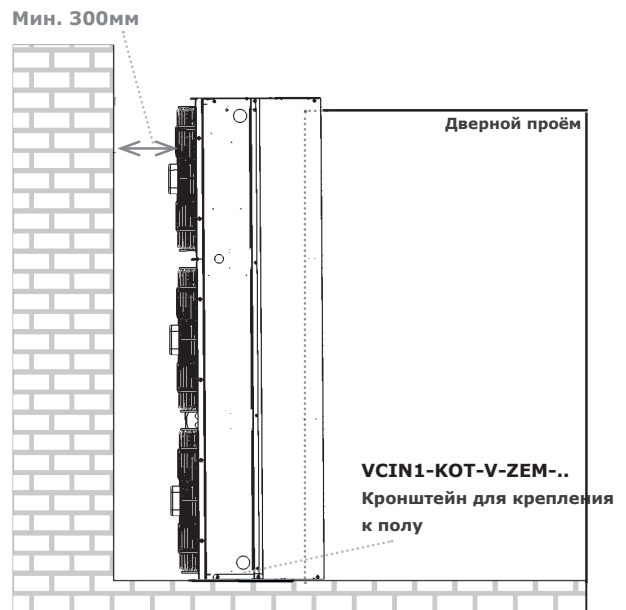
**УСТАНОВКА И МОНТАЖ**

- завесу можно устанавливать в вертикальном и горизонтальном положении
- завесу необходимо поместить как можно ближе к верхнему (боковому) краю дверного проема (см. рисунок)
- для правильной работы рекомендуется выбирать завесу так, чтобы ее высота превышала высоту дверного проема на 100 мм, а ее ширина превышала ширину дверного проема на 100 мм на каждой стороне
- для правильной работы завесы необходимо соблюдать все указанные расстояния (см. рисунок)
- для крепления (подвешивания) завесы используются держатели (см. Аксессуары)

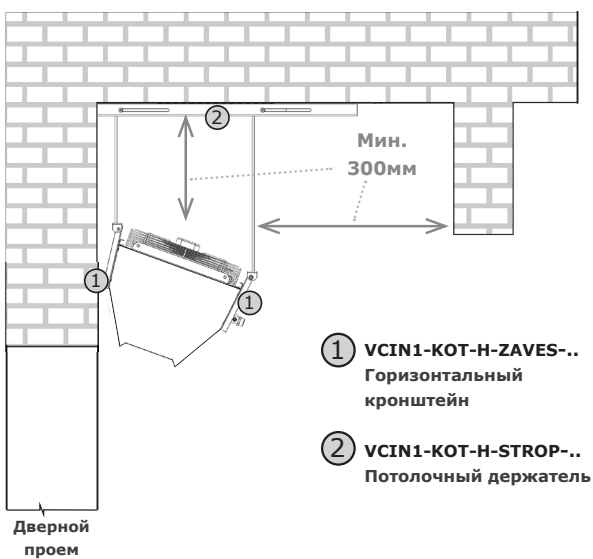
**Вертикальная установка, вид сбоку, регулируемое основание**



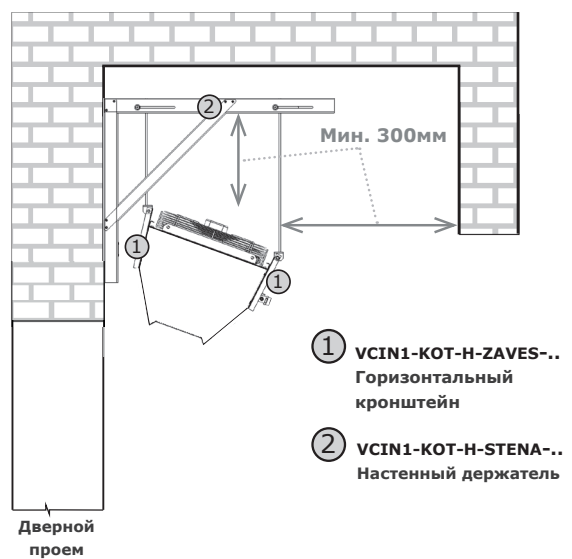
**Вертикальная установка, вид сбоку, фиксированный**



**Горизонтальная установка, вид сбоку**



**Горизонтальная установка, вид сбоку**





**УПРАВЛЕНИЕ**

Воздушные завесы **INDESSE** поставляются без встроенного регулятора. Для регулирования завес рекомендуются следующие аксессуары.

**Возможности отдельных типов управления**



		STRA1	IC-C
	Тип управления	Ручное	Сенсорное
	Регулирование производительности по воздуху	5 скоростей	5 скоростей
	Регулирование электрического нагревателя	НЕТ	Да
	Регулирование водяного нагревателя	НЕТ	открыто/закрыто/0-10V
	Возможность подключения дверного контакта	ДА	ДА
	Возможность подключения термостата	НЕТ	ДА
	Внешнее управление	ДА	ДА
	Интегрированный таймер	НЕТ	ДА
	Сигнализация сервиса	ДА	ДА
	Сигнализация открытых дверей	НЕТ	ДА
	Охлаждение электрического нагревателя	НЕТ	ДА
	Защита от замерзания	НЕТ	ДА
	Возможность последовательного соединения	НЕТ	ДА
	Световая индикация выбранной функции	НЕТ	ДА
	Блокирование панели управления	НЕТ	ДА
	BMS подключение	НЕТ	ДА

В таблице указано количество вентиляторов в отдельных модулях воздушной завесы *INDESSE*.

Тип	VCIN2A150	VCIN2A200	VCIN2A250
Количество вентиляторов в завесе	3	4	5

В таблице указано максимальное количество вентиляторов воздушных завес *INDESSE*, которое можно подключить к отдельным типам регулятора *STRA1*.

Тип	STRA1-050L22	STRA1-075L22	STRA1-160L20
Максимальное количество подключенных вентиляторов	3	5	12

В таблице указано максимальное количество вентиляторов воздушных завес *INDESSE*, которое можно подключить к отдельным типам регулятора *IC-C*.

Тип	IC-C AC5-4	IC-C AC5-7	IC-C AC5-16
Максимальное количество подключенных вентиляторов	3	5	12

#### Регулирование производительности водяного нагревателя

В таблице указано, какое количество модулей воздушных завес *INDESSE* можно подключить к отдельным типам смесительных узлов

Тип	Количество VCIN					
	1			2		
	$K_{vs}$	Расход воды (м³/ч)	Расход воды (м³/ч)	$K_{vs}$	Расход воды (м³/ч)	Расход воды (м³/ч)
VCIN2A150	11	2,8	28,5	22	5,5	28,5
VCIN2A200	11	3,7	29,0	22	7,4	29,0
VCIN2A250	11	4,7	34,7	22	9,3	34,7

Подходящие комбинации модулей *INDESSE* и смесительных узлов действительны при температурном градиенте жидкости 80/60, температуре входящего воздуха 15°C и перепаде давления в точке подключения 5 кПа.



Рекомендуемые 2-х ходовые клапаны для завес с водяным теплообменником



Тип	Тип управления	90/70 °C	80/60 °C	70/50 °C	60/40 °C
VCIN2A150-V2	STRA1	ZV2-230-08,0-20	ZV2-230-08,0-20	ZV2-230-08,0-20	ZV2-230-08,0-20
	IC3-C (ON-OFF)	ZV2-230-08,0-20	ZV2-230-08,0-20	ZV2-230-08,0-20	ZV2-230-08,0-20
	IC3-C (0-10V)	ZV2-024-10,0-25	ZV2-024-10,0-25	ZV2-024-10,0-25	ZV2-024-10,0-25
VCIN2A200-V2	STRA1	ZV2-230-21,0-20	ZV2-230-21,0-20	ZV2-230-21,0-20	ZV2-230-21,0-20
	IC3-C (ON-OFF)	ZV2-230-21,0-20	ZV2-230-21,0-20	ZV2-230-21,0-20	ZV2-230-21,0-20
	IC3-C (0-10V)	ZV2-024-16,0-25	ZV2-024-16,0-25	ZV2-024-16,0-25	ZV2-024-16,0-25
VCIN2A250-V2	STRA1	ZV2-230-21,0-20	ZV2-230-21,0-20	ZV2-230-21,0-20	ZV2-230-21,0-20
	IC3-C (ON-OFF)	ZV2-230-21,0-20	ZV2-230-21,0-20	ZV2-230-21,0-20	ZV2-230-21,0-20
	IC3-C (0-10V)	ZV2-024-16,0-25	ZV2-024-16,0-25	ZV2-024-16,0-25	ZV2-024-16,0-25

Рекомендуемые 3-х ходовые клапаны для завес с водяным теплообменником



Тип	Тип управления	90/70 °C	80/60 °C	70/50 °C	60/40 °C
VCIN2A150-V2	STRA1	RT-3-11	RT-3-11	RT-3-11	RT-3-11
	IC3-C (ON-OFF)	RT-3-11	RT-3-11	RT-3-11	RT-3-11
	IC3-C (0-10V)	ZV3-024-10,0-25	ZV3-024-10,0-25	ZV3-024-10,0-25	ZV3-024-10,0-25
VCIN2A200-V2	STRA1	RT-3-11	RT-3-11	RT-3-11	RT-3-11
	IC3-C (ON-OFF)	RT-3-11	RT-3-11	RT-3-11	RT-3-11
	IC3-C (0-10V)	ZV3-024-16,0-32	ZV3-024-16,0-32	ZV3-024-16,0-32	ZV3-024-16,0-32
VCIN2A250-V2	STRA1	RT-3-11	RT-3-11	RT-3-11	RT-3-11
	IC3-C (ON-OFF)	RT-3-11	RT-3-11	RT-3-11	RT-3-11
	IC3-C (0-10V)	ZV3-024-16,0-32	ZV3-024-16,0-32	ZV3-024-16,0-32	ZV3-024-16,0-32



АКСЕССУАРЫ

Необходимые аксессуары

Для правильной работы одной отдельной воздушной завесы нет необходимости заказывать дополнительные принадлежности. Если воздушная завеса оснащается регулятором, последний подключается посредством обыкновенного электромонтажного кабеля (см. „Электрические схемы“). Соответствующие размеры (сечение) кабеля, защиту оборудования и необходимость использования дополнительного электромонтажного материала необходимо определить в зависимости от конкретных условий установки. **Данные компоненты должны быть доставлены фирмой, которая подключает электрическую часть завесы.**

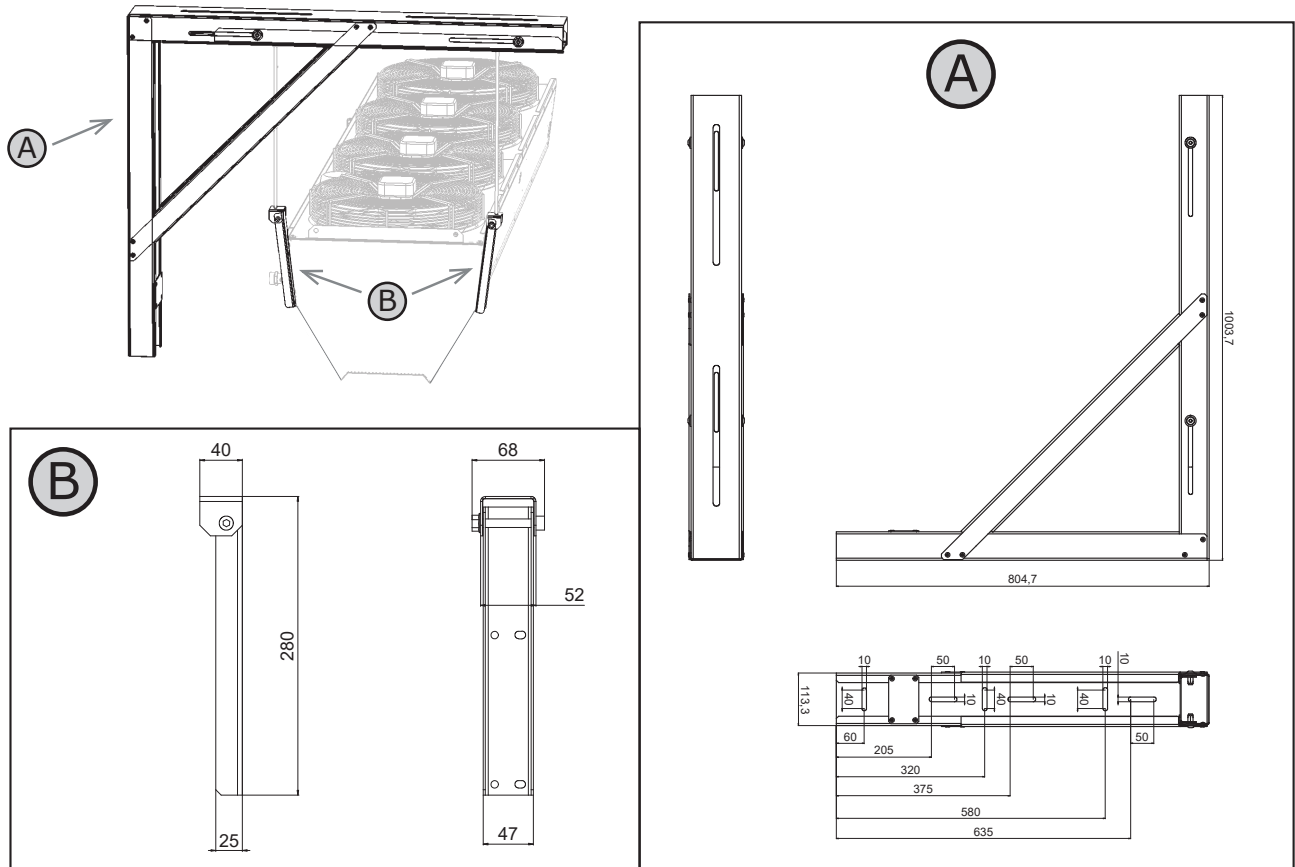


АКСЕССУАРЫ ПО ЖЕЛАНИЮ ЗАКАЗЧИКА

**Настенный держатель - ГОРИЗОНТАЛЬНАЯ УСТАНОВКА**

Комплект состоит:

- A - Настенный держатель (1 шт.);
- B - Горизонтальный кронштейн (2 шт.)



**VCIN1-KOT-H-STENA-0**

**Исполнение (цвет)**

- 0 Стандарт (RAL9016)
- 1 Оцинкованная сталь
- 9 Цвета RAL (указать в заказе)
- N Нержавеющая сталь (C4)

**Настенный держатель комплект (1 комплект)**

	Количество соединенных модулей завесы INDESSE								
	1	2	3	4	5	6	7	...	n
Количество держателей	2	3	4	5	6	7	8	...	n + 1



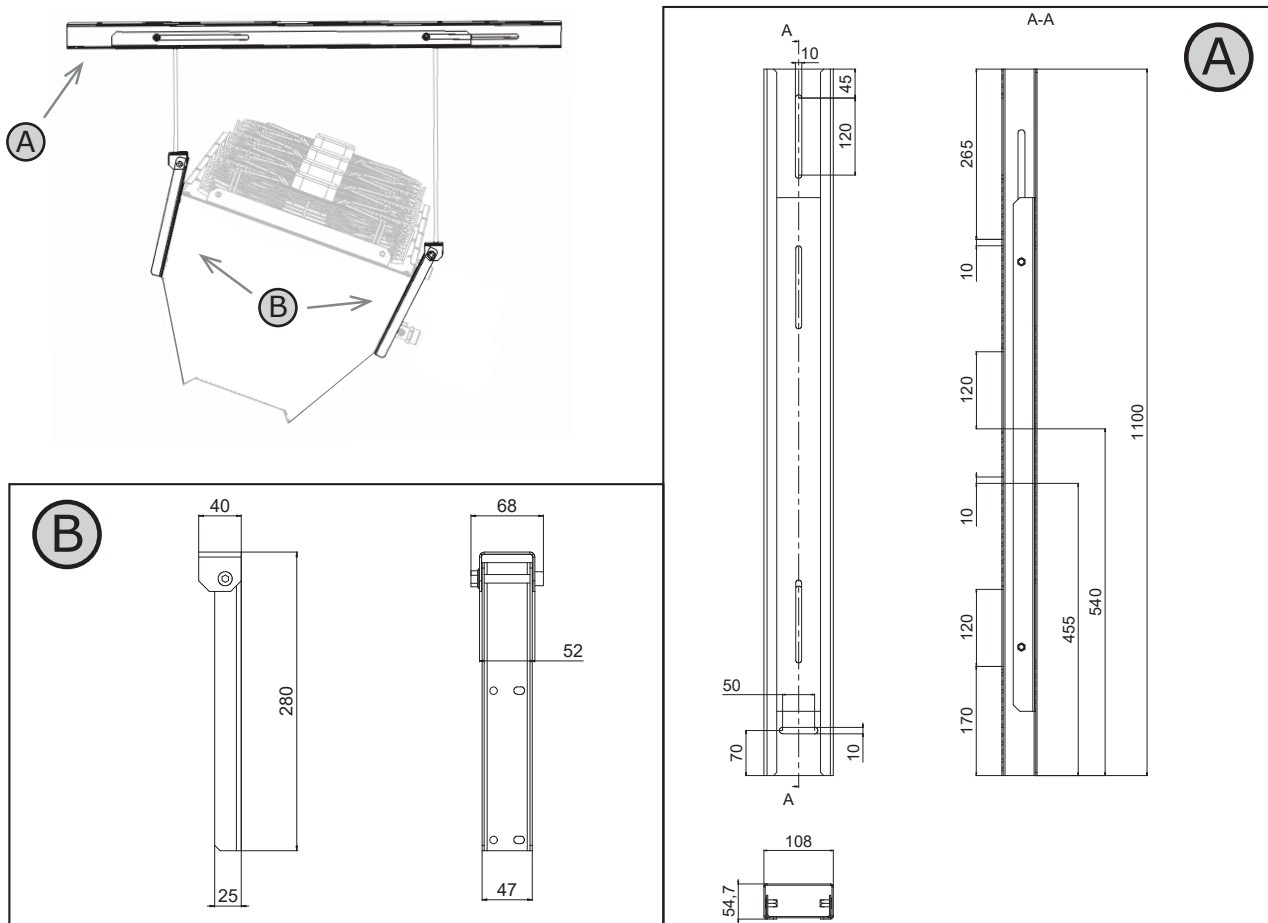
Аксессуары по желанию заказчика

**Комплект потолочного держателя - ГОРИЗОНТАЛЬНАЯ УСТАНОВКА**

Комплект состоит:

A - Потолочный держатель (1 pcs);

B - Горизонтальный кронштейн (2 pcs)



**VCIN1-KOT-H-STROP-0**

**Исполнение (цвет)**

- 0 Стандарт (RAL9016)
- 1 Оцинкованная сталь
- 9 Цвета RAL (указать в заказе)
- N Нержавеющая сталь (C4)

**Комплект потолочного держателя (1 комплект (1xA+2xB))**

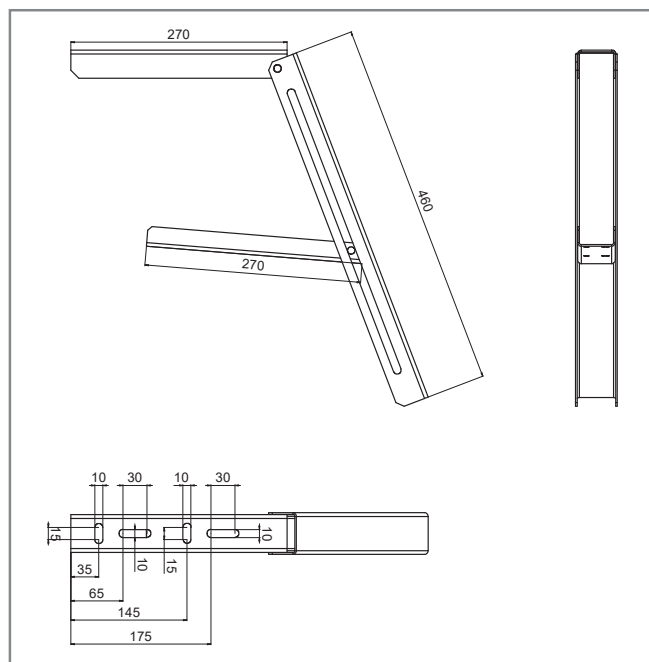
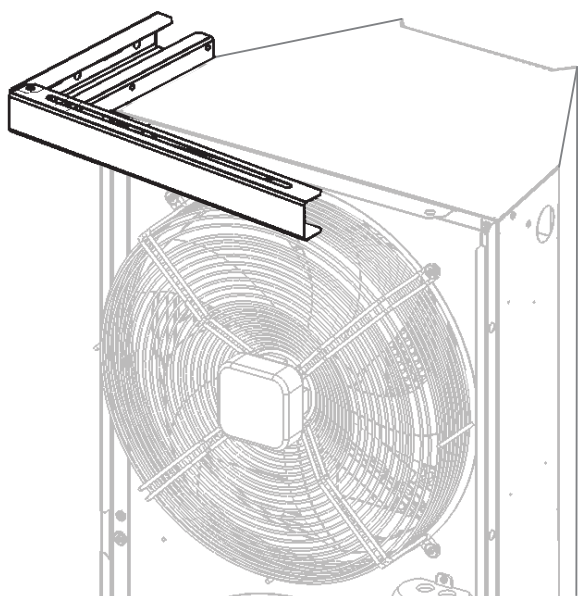
	Количество соединенных модулей завесы INDESSE								
	1	2	3	4	5	6	7	...	n
Количество держателей	2	3	4	5	6	7	8	...	n + 1



Аксессуары по желанию заказчика

**Настенный кронштейн - ВЕРТИКАЛЬНАЯ УСТАНОВКА**

для крепления завесы к стене



**VCIN1-KOT-V-STENA-0**

**Исполнение (цвет)**

- 0 Стандарт (RAL9016)
- 1 Оцинкованная сталь
- 9 Цвета RAL (указать в заказе)
- N Нержавеющая сталь (C4)

**Настенный кронштейн(1 шт.)**

	Количество соединенных модулей завесы INDESSE			
	1	2	3**	4**
Количество кронштейнов	1*	1*	2	3

\* - До высоты 4 м этот держатель не нужен, однако рекомендуем его использование.

\*\* - Максимальная высота воздушных завес, которые могут быть установлены в вертикальном положении (воздушные завесы одна на другой), составляет 6,6 м.

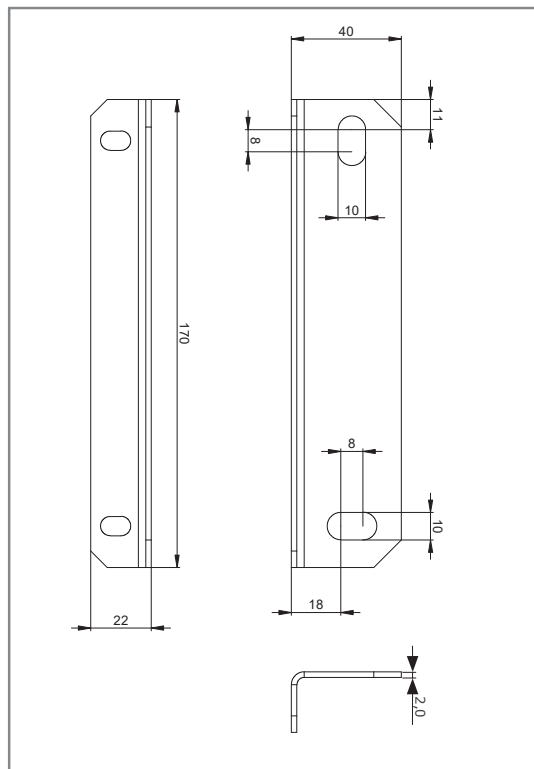
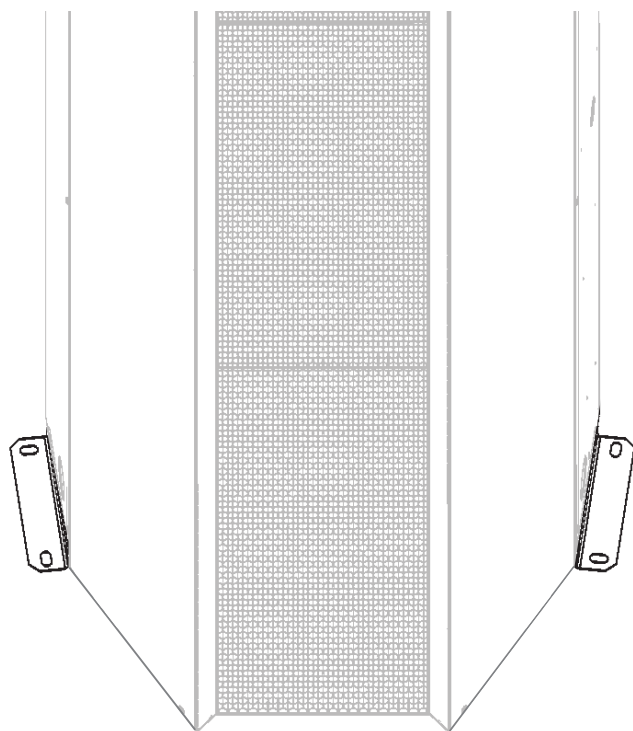
В случае, если нужно поставить завесы на себя до высоты более чем 6,6м, необходимо установить дополнительное крепление нижних завес (не поставляется 2VW).



Аксессуары по желанию заказчика

**Кронштейн для крепления к полу - ВЕРТИКАЛЬНАЯ УСТАНОВКА**

для крепления воздушной завесы к полу



**VCIN1-KOT-V-ZEM-0**

- Исполнение (цвет)**
- 0 Стандарт (RAL9016)
  - 1 Оцинкованная сталь
  - 9 Цвета RAL (указать в заказе)
  - N Нержавеющая сталь (C4)

**Комплект кронштейнов для крепления к полу (2 шт.)**

	Количество соединенных модулей завесы INDESSE			
	1	2	3*	4*
Количество комплектов кронштейнов	1	1	1	1

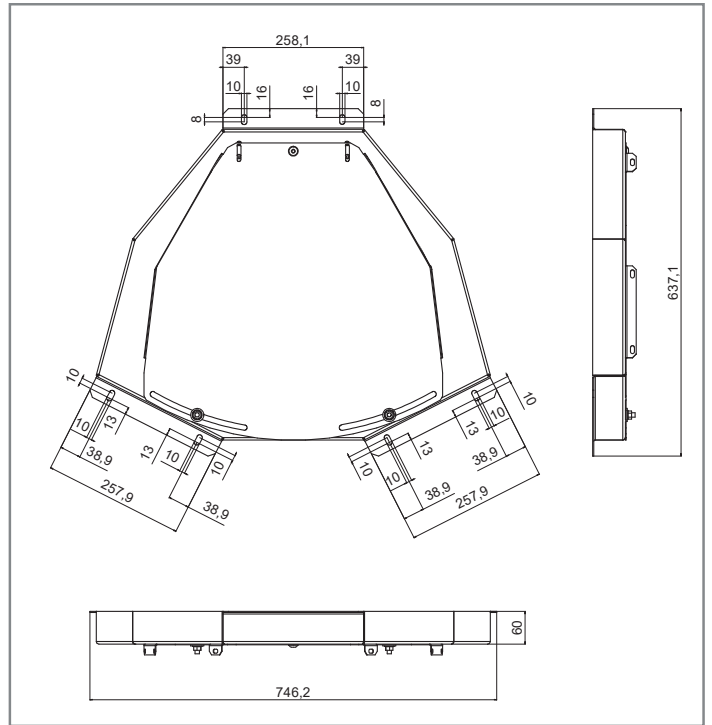
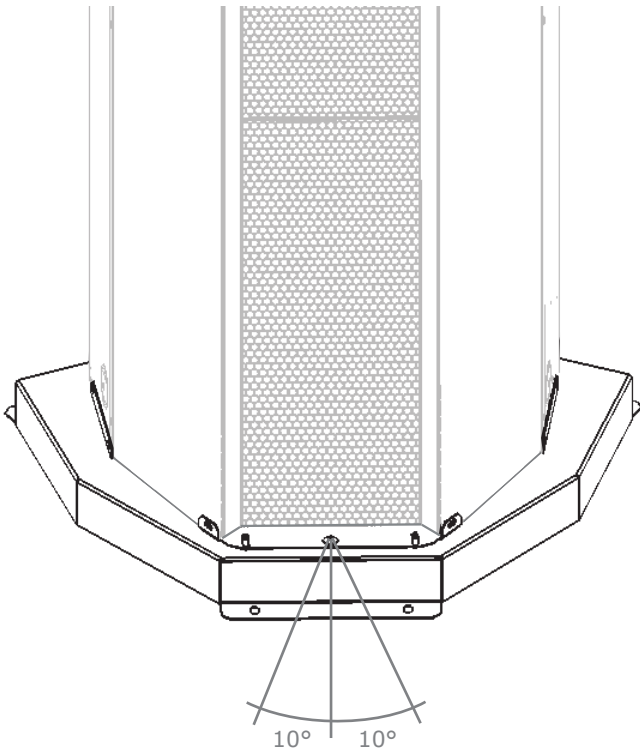
\* - Максимальная высота воздушных завес, которые могут быть установлены в вертикальном положении (воздушные завесы одна на другой) составляет 6,6 м.  
 В случае, если нужно поставить завесы на себя до высоты более чем 6,6м, необходимо установить дополнительное крепление нижних завес (не поставляется 2VV).



Аксессуары по желанию заказчика

**Регулируемое основание - ВЕРТИКАЛЬНАЯ УСТАНОВКА**

для крепления воздушной завесы к полу с возможностью поворота (20 ° макс)



**VCIN1-KOT-V-PODST-0**

**Исполнение (цвет)**

- 0 Стандарт белый (RAL9016)
- 1 Серый цвет (RAL 9006), подходит для версии завес из оцинкованной стали
- 9 Цвета RAL (указать в заказе)
- N Нержавеющая сталь (C4)

**Регулируемое основание (1 шт.)**

	Количество соединенных модулей завесы INDESSE			
	1	2	3*	4*
Количество оснований	1	1	1	1

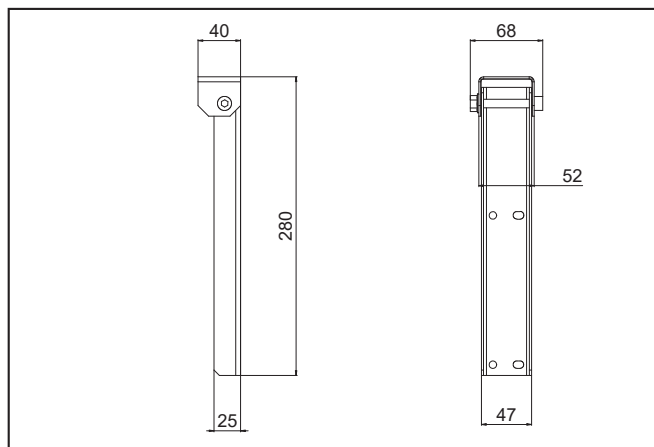
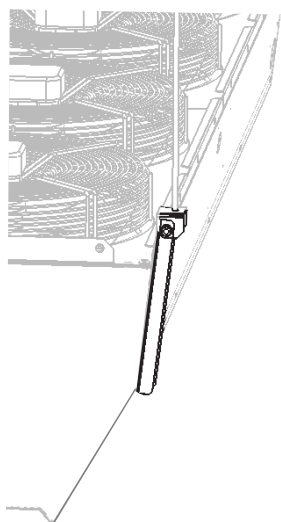
\* - Максимальная высота воздушных завес, которые могут быть установлены в вертикальном положении (воздушные завесы одна на другой) составляет 6,6 м.

В случае, если нужно поставить завесы на себя до высоты более чем 6,6м, необходимо установить дополнительное крепление нижних завес (не поставляется 2VV).



Аксессуары по желанию заказчика

Горизонтальный кронштейн - ГОРИЗОНТАЛЬНАЯ УСТАНОВКА



**VCIN1-KOT-H-ZAVES-0**

Исполнение (цвет)

- 0 Стандарт (RAL9016)
- 1 Оцинкованная сталь
- 9 Цвета RAL (указать в заказе)
- N Нержавеющая сталь (С4)

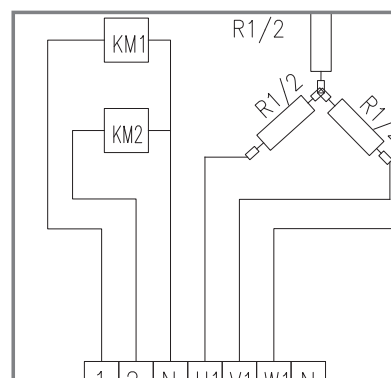
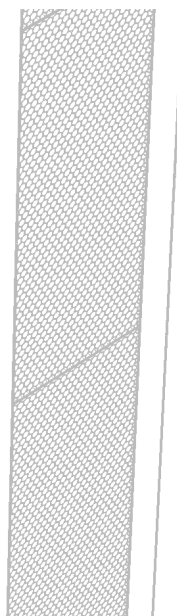
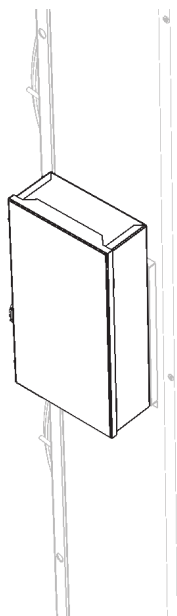
Горизонтальный кронштейн(1 шт.)

	Количество соединенных модулей завесы INDESSE				
	1	2	3	...	n
Количество кронштейнов	4	6	8	...	n*2 + 2



Аксессуары по желанию заказчика

**Контакторный блок**



**VCIN1-KRAB-EL-STYKAC-25-0**

**Исполнение (цвет)**

- 0 Стандарт (RAL9016)
- 1 Оцинкованная сталь
- 9 Цвета RAL (указать в заказе)

**Максимальный ток нагрузки**

- 25 25А - подходит для:  
VCIN1A150 или VCIN1A200
- 40 40А- подходит для:  
VCIN1A250

**Контакторный блок (IP20)**

**Фильтр для вентилятора (1шт.) , класс Coarse 40% (G2)**

**FI-PYTEL-KRUH-G2-SAV-4**



**Гибкие соединительные шланги**

**ОН-01-1/1-300**

**ОН-01-1/1-500**







Аксессуары по желанию заказчика

Регулятор частоты вращения  
**STRA1**



Устройство управления  
**IC-C**



IC Modbus  
**IC-M-AC5-04 (07, 16)**

Модуль управления для (4А / 7А / 16А)



Дверной выключатель (230В)  
**DS**



2-х или 3-х ходовой клапан с сервоприводом  
**ZV2-230-xx,х-xx (230В, ВКЛ./ВЫКЛ.)**  
**ZV3-230-xx,х-xx (230В, ВКЛ./ВЫКЛ.)**

**ZV2-24V-xx,х-xx (24В, 0-10В)**  
**ZV3-24V-xx,х-xx (24В, 0-10В)**



3-ходовой клапан с сервоприводом RT  
**RT-3-xx**



Смесительный узел  
**SMU2-xx-xx**

Смесительный узел без насоса для регулирования тепловой мощности водяных теплообменников.



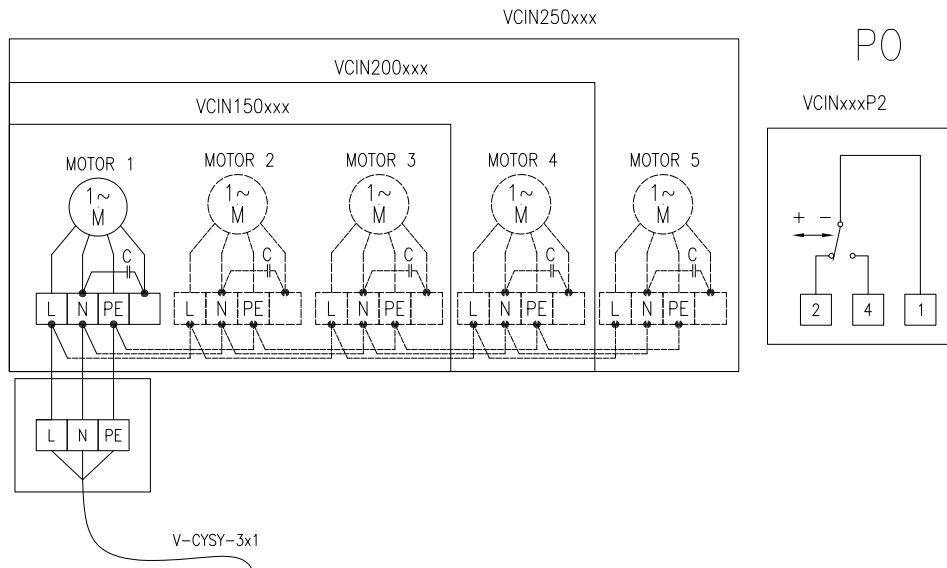


**ЭЛЕКТРИЧЕСКИЕ СХЕМЫ**

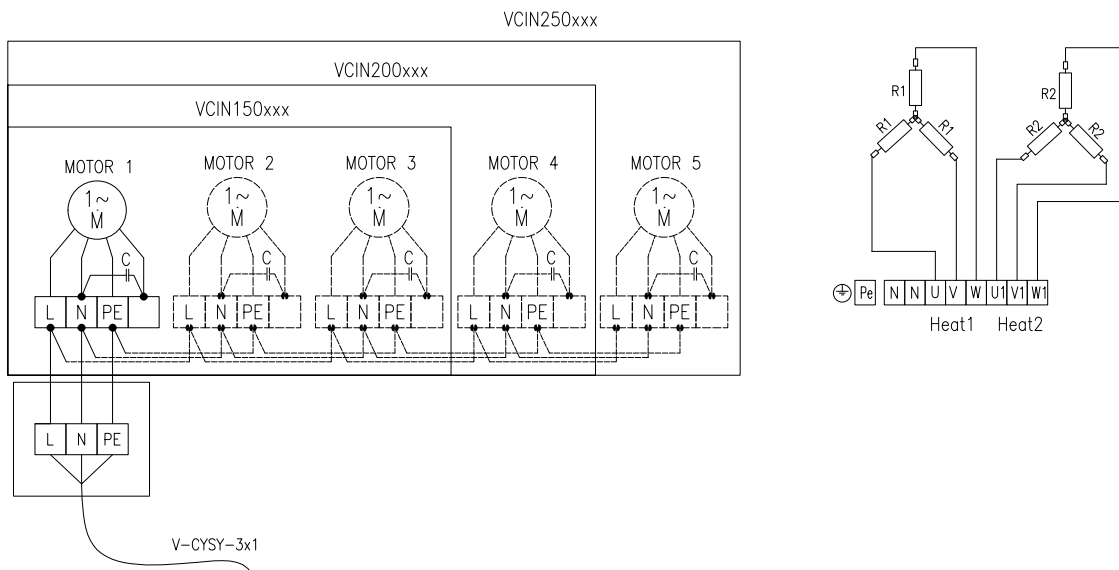
Рекомендуемые минимальные размеры (сечение) главного питающего электрокабеля указаны в инструкции.

**Все схемы подключения, приведенные в техническом каталоге, служат только для информации. При монтаже изделия руководствуйтесь исключительно значениями, инструкциями и схемами, указанными и находящимися непосредственно на изделии или приложенными к изделию.**

**VCIN2Axxx-S0AC / VCIN2Axxx-V2AC**



**VCIN2Axxx-E1AC**





**ОБЪЯСНЕНИЕ ОБОЗНАЧЕНИЙ**

**VCIN2A 150-E1 AC-XX-0 B 0**

- 0** – Резервный код
- A** – Упаковано в горизонтальном положении (стандарт для VCIN2A250)  
(по желанию для VCIN2A150 и VCIN2A200)
- B** – Упаковано в вертикальном положении (для VCIN2A150 и VCIN2A200)
- 0** Стандарт (RAL9016)
- 1** Оцинкованная сталь
- 9** Цвет RAL (указать в заказе)
- N** Нержавеющая сталь (C4)  
(исполнение C4 доступно только для S0, V2, P2)
- XX** – Без регуляции
- AC** – AC вентиляторы
- A6** – 60Гц вентиляторы (доступны только для S0, V2, P2;  
исполнение из нержавеющей стали (C4) недоступно)
- S0** – Без нагревателя
- E1** – Электрический нагреватель
- V2** – Водяной нагреватель(2-х рядный; до 110°C)
- P2** – Водяной нагреватель с защитой от замерзания
- 150** – Длина **165мм**
- 200** – Длина **2200мм**
- 250** – Длина **2750мм**
- VCIN2A** – Промышленная воздушная завеса **INDESSE**