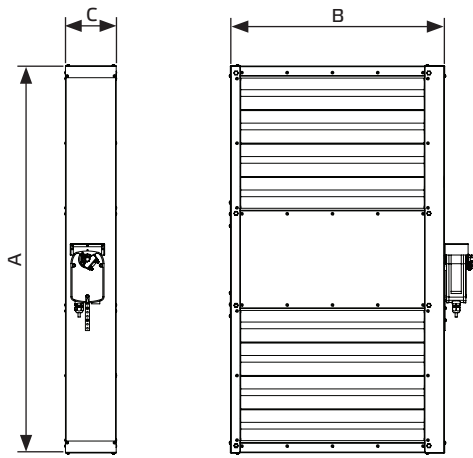


Motorabsperriklappe MAK ETA K H



MAK ... H 01
Mit Federrücklauf
(VDI 6022)
MAK ... H 02
Mit Stellantrieb
3-Punkt Steuerung

Beschreibung:

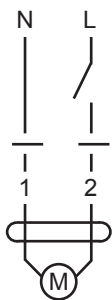
Motorabsperriklappe zur Vermeidung von Kaltlufteneinfall in das Kanalnetz bei Gerätestillstand. MAK Absperriklappen schützen Gerätebauteile, sowie Heiz- /Kühlregister vor Frostschäden.

- Kombinierte Außenluft- und Frotluft Jalousieklappe
- Mit Stellantrieb AUF - ZU / Feder-rücklaufantrieb AC 230 V, 4 Nm
- Für direkte Montage an das Gerät
- Gehäuse Stahlblech, verzinkt
- 2 Kanalanschlüsse, Flansch P 20
- Anschlusskabel 1 m Länge
- Luftdicht gemäß EN1751 Klasse 2

Typ	ID	Verwendung für:	A mm	B mm	C mm	Kanalanschluss mm	Gewicht kg
MAK ETA K 600 H 01	141454	ETA K 600 H	629	484	190	400x200	17,0
MAK ETA K 600 H 02	141455	ETA K 600 H	629	484	190	400x200	15,5
MAK ETA K 1200 H 01	141452	ETA K 1200 H	799	583	190	500x300	23,0
MAK ETA K 1200 H 02	141453	ETA K 1200 H	799	583	190	500x300	21,5
MAK ETA K 2400 H 01	141464	ETA K 2400 H	1158	634	150	550x400	21,5
MAK ETA K 2400 H 02	141465	ETA K 2400 H	1158	634	150	550x400	20,0

Schaltplan :

MAK ... H 01
Mit Federrücklauf
(VDI 6022)



MAK ... H 02
Mit Stellantrieb
3-Punkt Steuerung

