

PROTON[®]

КЕРІВНИЦТВО З ЕКСПЛУАТАЦІЇ ТЕПЛОВЕНТИЛЯТОРА **PROTON EC**

05100821



ТЕПЛОВЕНТИЛЯТОР З
ЕС-ДВИГУНОМ

- ЗАХОДИ БЕЗПЕКИ ТА ЕКСПЛУАТАЦІЯ
- ТЕХНІЧНІ ХАРАКТЕРИСТИКИ
- МОНТАЖ ТА РЕКОМЕНДАЦІЇ
- ПІДКЛЮЧЕННЯ ОБЛАДНАННЯ

UA

RU

EN

www.proton.com.ua



КЕРІВНИЦТВО ПО ЕКСПЛУАТАЦІЇ ТЕПЛОВЕНТИЛЯТОРА PROTON EC

1. ЗВЕРНЕННЯ	3
2. ЗАХОДИ БЕЗПЕКИ	4
3. ЗБЕРІГАННЯ І ТРАНСПОРТУВАННЯ	5
4. ЕКСПЛУАТАЦІЯ	6
5. ЗАГАЛЬНА ІНФОРМАЦІЯ	7
6. ГАБАРИТНІ РОЗМІРИ	9
7. КОНСТРУКЦІЯ	10
8. ТЕХНІЧНІ ХАРАКТЕРИСТИКИ	12
9. АКЕСУАРИ	16
10. МОНТАЖ	20
11. СТАНДАРТНІ РІШЕННЯ	27
12. АВТОМАТИКА	29
13. ПІДКЛЮЧЕННЯ ДО СИСТЕМИ ЕЛЕКТРОЖИВЛЕННЯ	30
14. ПІДКЛЮЧЕННЯ АВТОМАТИКИ	31
15. ДОВІДКОВА ІНФОРМАЦІЯ	33

Увага!

При отриманні обладнання рекомендуємо провести огляд пакування на предмет пошкодження, а також перевірити комплектність обладнання і документації.



КОМПАНІЯ **ПРОТОН ГРУП** ДЯКУЄ ВАМ ЗА ВИБІР ТЕПЛОВЕНТИЛЯТОРА **PROTON EC**



Для забезпечення правильного підключення і використання приладу уважно ознайомтеся з цим керівництвом до початку монтажу.



Рекомендуємо зберігати дане керівництво в надійному місці для можливості звернення до нього в процесі експлуатації.



Особливу увагу звертаємо на дотримання заходів безпеки при монтажі даного обладнання, а також будь яких дій, пов'язаних з сервісним обслуговуванням і експлуатацією.



Виробник не несе відповідальності за шкоду, спричинену невірним монтажем, пуско-налагодженням, експлуатацією або нецільовим використанням обладнання.



Виробник не несе відповідальності за збитки, завдані діями осіб, неознайомих з даними керівництвом.



Виробник залишає за собою право вносити зміни в це керівництво без попереднього повідомлення.



Виробник залишає за собою право вносити зміни в комплектацію і конструкцію обладнання, які не впливають на його функціонування і базові технічні параметри.



Обладнання може встановлюватися і експлуатуватися виключно в умовах, для яких воно призначено. Будь яке інше застосування, що не відповідає справжньому керівництву, може привести до наслідків у вигляді пошкодження майна, травм і загибелі персоналу.



Перед проведенням будь яких робіт, пов'язаних з обладнанням, ознайомтеся з даними матеріалами для забезпечення безпеки.



Обладнання повинно монтуватись і підключатись до інженерних мереж тільки кваліфікованим персоналом, що має відповідні дозволи і допуски.



Під час монтажу, пуско-налагодження, ремонту і обслуговування обладнання дотримуйтеся правил і норм безпеки.



Встановлюйте обладнання на міцній основі або поверхні, здатній витримати його вагу з теплоносієм.



Використовуйте кріплення, що відповідають матеріалу поверхні, на яке монтується обладнання.



Перед подачею теплоносія перевірте правильність підключення системи, відповідність параметрів теплоносія, з зазначеними в цьому керівництві.



Використовувати тільки теплоносії рекомендований в цьому керівництві.



Перед підключенням джерела живлення перевірте параметри електричної мережі на відповідність даним, зазначеним в цьому керівництві.



Перевірте наявність заземлення. Не допускайте використання обладнання без заземлення, це може призвести до пошкодження майна, травм або загибелі персоналу.



Електрична мережа, що живить обладнання та автоматику, повинна бути захищена від короткого замикання.



Температурний захист двигуна вентилятора вбудований і працює в автоматичному режимі.



Під час роботи обладнання при від'ємних температурах, повинна бути застосована схема захисту теплообмінника, або необхідно застосувати теплоносій з спеціальним розчином.



Для запобігання розморожування теплообмінника обладнання при припиненні циркуляції теплоносія під час опалювального сезону при від'ємних температурах зовнішнього повітря необхідно злити теплоносій з теплообмінника і продути його стислим повітрям.



Зберігання та транспортування обладнання допускається тільки в заводській упаковці.



Обладнання може транспортуватись будь яким видом транспорту, що забезпечує його зберігання і виключає механічні пошкодження, згідно з правилами перевезення вантажів, що діють на транспорті даного виду.



Перед розпаковкою обладнання слід перевірити, чи присутні будь які сліди пошкодження коробки. Рекомендується перевірити чи не був пошкоджений під час транспортування корпус обладнання. У разі виявлення однією з перерахованих вище ситуацій слід зв'язатися з нами за телефоном або електронною поштою.



Рекомендуємо переносити обладнання вдвох. Під час транспортування слід використовувати відповідні інструменти, щоб уникнути пошкодження обладнання і не завдати шкоди здоров'ю.



Обладнання слід зберігати в приміщенні, де підтримуються наступні умови: відносна вологість повітря не перевищує 85%, відсутня конденсація вологи, температура навколишнього повітря від -30 до +40 °С.



Консервація обладнання допускається тільки в разі повного зливу теплоносія.



Обладнання повинно монтуватись і підключатись до інженерних мереж тільки кваліфікованим персоналом, що має відповідні дозволи і допуски.



Обладнання повинно експлуатуватись при температурі теплоносія до 105 °C.



При довготривалому невикористанні обладнання необхідно відключити його від джерела живлення.



Для належної і довговічної роботи обладнання рекомендується використовувати елементи керування ECOMATIC PRO.



Необхідно обмежити доступ неуповноважених осіб до обладнання, а також провести навчання обслуговуючого персоналу.



Теплообмінник необхідно регулярно чистити від пилу і жирного нальоту. Рекомендується чистити теплообмінник перед опалювальним сезоном. Чистка повинна проводитись струменем стисненого повітря. Необхідна особлива акуратність з ламелями теплообмінника, так як вони легко піддаються деформації. У разі змінання ламелей слід їх вирівнювати спеціальним інструментом.



Теплообмінник не оснащений захистом від розморожування. Існує можливість розморожування теплообмінника при зниженні температури в приміщенні нижче 0°C і одночасним зниженням температури теплоносія.



Рівень забруднюючих речовин в повітрі повинен відповідати значенням допустимих концентрацій забруднюючих речовин у внутрішньому повітрі невиноробничих приміщень з рівнем концентрації пилу до 0.3 г/м³. Забороняється використовувати обладнання протягом усього терміну виконання будівельних робіт, за винятком пуско-налагодження системи.

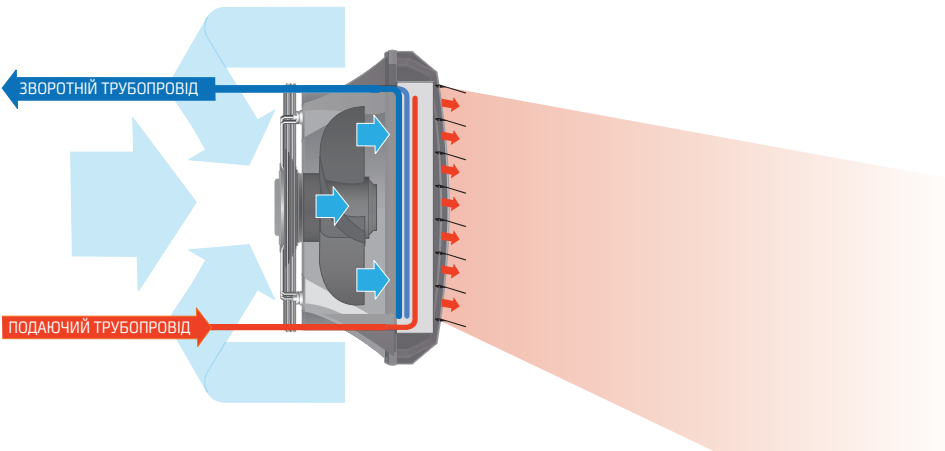


PROTON EC

- PROTON EC 15 – потужність нагріву 20.3 кВт
- PROTON EC 25 – потужність нагріву 30.3 кВт
- PROTON EC 35 – потужність нагріву 34.1 кВт
- PROTON EC 45 – потужність нагріву 52.4 кВт
- PROTON EC 55 – потужність нагріву 60.5 кВт
- PROTON EC 65 – потужність нагріву 65.2 кВт
- PROTON EC 75 – потужність нагріву 78.3 кВт

Дані для температури води 90/70 °С і повітря на вході 0 °С.

Це найсучасніше рішення, що володіє унікальними показниками енергозбереження і гнучкістю керування тепловентилятором. Застосовуючи контролер програмований ECP 220, ви зможете забезпечити оптимальний мікроклімат в приміщенні. Тепловентилятор PROTON EC просто і легко може інтегруватися в системи підтримки мікроклімату на основі сучасних автоматизованих систем управління.

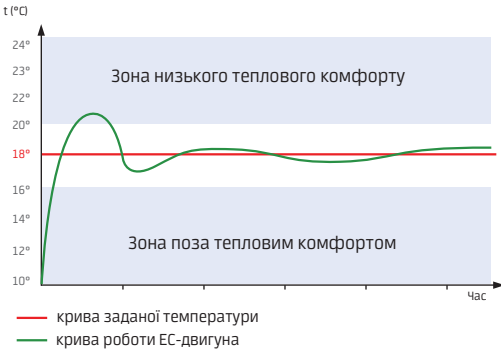


Принцип дії тепловентилятора заснований на роботі осьового вентилятора, який нагнітає повітря і пропускає його через мідно-алюмінієвий теплообмінник, де протікає теплоносій (гаряча вода) з певною температурою.

Нагріте таким чином повітря подається в приміщення і прямує в робочу зону (область перебування людей) за допомогою направляючих жалюзі.

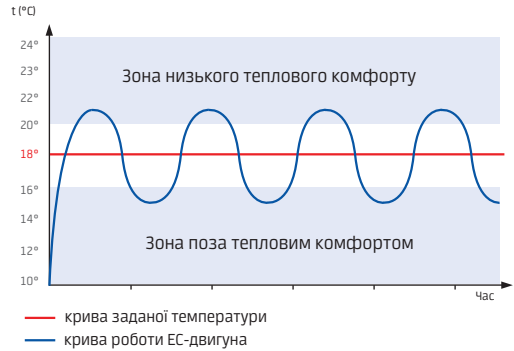
PROTON EC

Графік температур

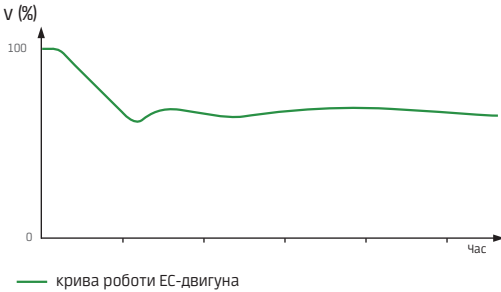


СТАНДАРТНИЙ ТЕПЛОВЕНТИЛЯТОР

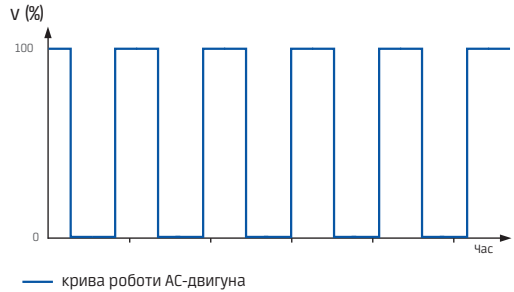
Графік температур



Графік роботи двигуна вентилятора



Графік роботи двигуна вентилятора



Приведені графіки демонструють переваги регулювання двигуна вентилятора, що використовує технологію ЕС відносно звичайної системи (ввімкнення-вимкнення) управління двигуном вентилятора. З даного прикладу видно, що, завдяки зручному регулюванню, відбувається швидкий і плавний вихід на заданий температурний режим при зміні зовнішніх чинників. Така система є дуже точною і економічною.

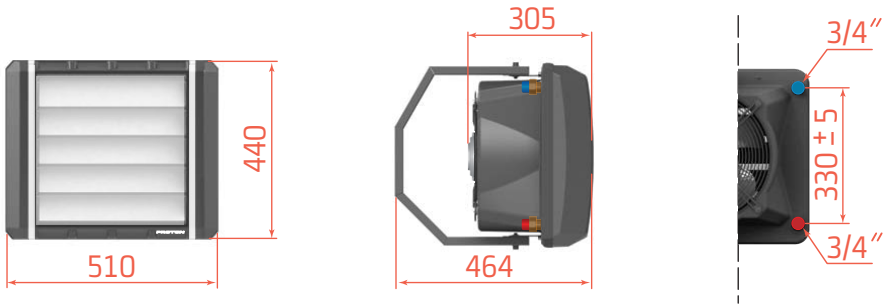
Крім того, вона характеризується високим енергозбереженням, низьким рівнем шуму і вібрації, а також відсутністю циклів роботи вентилятора при його запуску або зупинці. Ресурс двигуна вентилятора PROTON EC в 2-3 рази більший, ніж в стандартних опалювальних апаратах.



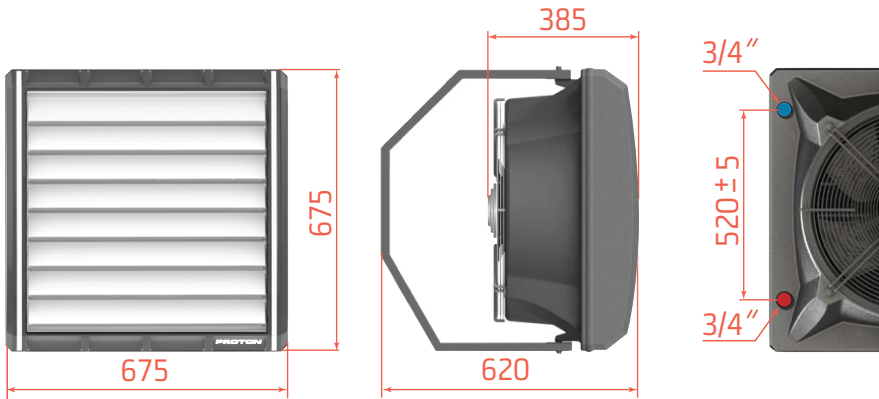
Максимальне енергозбереження. Рішення виконані на основі ЕС-двигунів значно вигідніші, ніж звичні, з АС-двигунами. Високий ККД ЕС-двигуна (більше 90%), дозволяє понизити експлуатаційні витрати мінімум на 30%.

6. ГАБАРИТНІ РОЗМІРИ

PROTON EC15



PROTON EC25 | EC35 | EC45 | EC55 | EC65 | EC75



ОСЬОВИЙ ВЕНТИЛЯТОР



Вентилятор розташований в спеціально сформованому дифузорі в задній частині апарату. Завдяки цьому потік повітря рівномірно розподіляється на всю поверхню теплообмінника, забезпечуючи найбільш ефективне його використання. Це рішення зменшує рівень шуму, який створює проходяще повітря. Вентилятор оснащений спеціальними ґратами, які захищають апарат від попадання в нього сторонніх предметів і запобігають можливості травмування персоналу лопатями вентилятора.

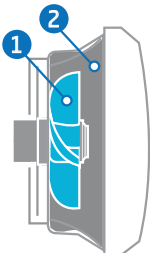
В ЕС-вентиляторів двигун розташований всередині робочого колеса, що зводить до мінімуму можливість його механічних пошкоджень. Ефективне регулювання двигуна забезпечує електронний (безконтактний) комутатор. Двигун серії ЕС має вищу надійність при коливаннях напруги мережі, в порівнянні з асинхронним двигуном з частотним перетворювачем, будучи при цьому безколекторним двигуном, що збільшує ресурс його роботи.

Номінальне живлення вентиляторів PROTON ЕС здійснюється від джерела 230В/50Гц. Рівень захисту двигуна IP44. Робочий діапазон температур під час роботи складає до +55 °С.

ДИФУЗОР



Дифузор створює форму довкола крильчатки вентилятора. Завдяки цьому потік повітря рівномірно розподіляється на всю поверхню теплообмінника, забезпечуючи найбільш ефективне його використання.



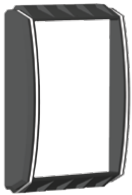
Крильчатка вентилятора **1** утоплена у дифузор **2**, що забезпечує ефективну подачу повітря і його розподіл на нагрівальний елемент тепловентилятора. До теплообмінника дифузор кріпиться плоскою поверхнею, що дозволяє максимально використовувати все повітря вентилятора для проходження через пластини теплообмінника.

ТЕПЛОБМІННИК



Теплообмінник складається з мідних трубок і напесованих на них алюмінієвих ламелей. Він оснащений патрубками з різьбовим з'єднанням (зовнішнє різьблення 3/4"). Мідно-алюмінієвий теплообмінник відрізняється високим ККД, не схильний до корозії при використанні підготовленого теплоносія без речовин і домішок, що викликають корозію міді. Максимальні параметри подачі теплоносія 105°C/1.6 МПа. Теплообмінник відповідає найвищим нормам і стандартам якості.

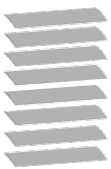
ЛИЦЬОВА ПАНЕЛЬ



Лицьова панель виступає декоративним елементом конструкції і захищає нагрівальний елемент від пошкоджень, гарантуючи довгий термін експлуатації тепловентилятора.

Використання пластика забезпечує довговічність конструкції і збільшує термін служби апаратів в агресивному середовищі.

НАПРАВЛЯЮЧІ ЖАЛЮЗИ



Направляючі жалюзі виготовлені з анодованого алюмінію, забезпечують мінімальний опір повітря на виході з апарату. Захист від корозії гарантує довговічність і збереження зовнішнього вигляду.

8. ТЕХНІЧНІ ХАРАКТЕРИСТИКИ

МОДЕЛІ		EC15	EC25	EC35	EC45	EC55	EC65	EC75
Кількість рядів теплообмінника	R	2	1	1	2	2	3	3
Витрата повітря ¹	м³/г	1600	4700	5600	4200	5200	3600	4700
Потужність нагріву ²	кВт	20.3	30.3	34.1	52.4	60.5	65.2	78.3
Максимальна температура теплоносія	°C	105	105	105	105	105	105	105
Максимальний робочий тиск	МПа	1.6	1.6	1.6	1.6	1.6	1.6	1.6
Макс. дальність потоку повітря горизонтально	м	13	25	27	24	26	23	25
Макс. дальність потоку повітря вертикально	м	5	10	12	9	11	8	10
Об'єм води в теплообміннику	дм³	1.0	1.3	1.3	2.3	2.3	3.2	3.2
Діаметр патрубків приєднання	дюйм	3/4	3/4	3/4	3/4	3/4	3/4	3/4
Параметри живлення двигуна	В/Гц	230/50	230/50	230/50	230/50	230/50	230/50	230/50
Потужність двигуна	Вт	60	170	350	170	350	170	350
Номинальний струм апарату	A	0.50	1.40	2.10	1.40	2.10	1.40	2.10
Рівень шуму ³	дБ	45	51	54	51	54	51	54
Клас захисту двигуна	IP	44	44	44	44	44	44	44
Вага нетто	кг	10.0	16.3	17.8	18.4	19.9	20.1	21.6
Вага брутто	кг	12.0	18.8	20.3	21.0	22.4	22.6	24.1
Габарити нетто (ШхВхГ)	мм	510x440x305	675x675x385	675x675x385	675x675x385	675x675x385	675x675x385	675x675x385
Габарити брутто (ШхВхГ)	мм	600x460x400	800x700x400	800x700x400	800x700x400	800x700x400	800x700x400	800x700x400

¹ Максимальна швидкість.

² Дані для температури води 90/70 °C і повітря на вході 0 °C.

³ Вимірювання проводилося на відстані 5 м від апарату.

PROTON EC15

Параметри T _{W1} / T _{W2} (°C)			Вода 90/70				Вода 80/60				Вода 70/50				Вода 60/40			
T _{a1} (°C)	1 2 3	Q _a (м³/г)	P _g (кВт)	T _{a2} (°C)	Q _w (м³/г)	Δ _{pw} (кПа)	P _g (кВт)	T _{a2} (°C)	Q _w (м³/г)	Δ _{pw} (кПа)	P _g (кВт)	T _{a2} (°C)	Q _w (м³/г)	Δ _{pw} (кПа)	P _g (кВт)	T _{a2} (°C)	Q _w (м³/г)	Δ _{pw} (кПа)
0	3	1 600	20,3	37,1	0,9	6,3	17,1	31,6	0,8	4,8	14,1	26,0	0,6	3,5	10,9	20,3	0,5	2,3
	2	1 050	15,3	43,2	0,7	3,9	13,0	36,8	0,6	3,0	10,7	30,3	0,5	2,1	8,4	23,6	0,4	1,4
	1	600	10,3	51,4	0,5	1,9	8,9	43,8	0,4	1,5	7,3	36,1	0,3	1,1	5,7	28,0	0,3	0,7
5	3	1 600	18,7	39,6	0,8	5,6	15,7	34,1	0,7	4,1	12,7	28,5	0,5	2,9	9,6	22,7	0,4	1,8
	2	1 050	14,3	45,3	0,6	3,4	12,0	38,9	0,5	2,6	9,7	32,3	0,4	1,8	7,3	25,6	0,3	1,1
	1	600	9,7	52,9	0,4	1,7	8,2	45,3	0,4	1,3	6,6	37,5	0,3	0,9	4,9	29,2	0,2	0,6
10	3	1 600	17,4	42,0	0,8	4,9	14,4	36,5	0,6	3,5	11,3	30,9	0,5	2,4	8,2	25,1	0,4	1,4
	2	1 050	13,2	47,3	0,6	3,0	11,0	40,9	0,5	2,2	8,6	34,4	0,4	1,5	6,2	27,5	0,3	0,8
	1	600	9,0	54,4	0,4	1,5	7,5	46,8	0,3	1,1	5,9	38,9	0,3	0,7	4,1	30,3	0,2	0,4
15	3	1 600	16,0	44,5	0,7	4,2	13,0	38,9	0,6	2,9	10,0	33,3	0,4	1,9	6,7	27,4	0,3	1,0
	2	1 050	12,2	49,3	0,5	2,6	9,9	42,9	0,4	1,8	7,6	36,3	0,3	1,2	5,0	29,3	0,2	0,6
	1	600	8,3	55,9	0,4	1,3	6,8	48,2	0,3	0,9	5,1	40,3	0,2	0,6	3,3	31,0	0,1	0,3
20	3	1 600	14,7	46,9	0,7	3,6	11,7	41,3	0,5	2,4	8,6	35,7	0,4	1,4	5,2	29,6	0,2	0,6
	2	1 050	11,2	51,3	0,5	2,2	8,9	44,9	0,4	1,5	6,5	38,3	0,3	0,9	3,8	30,7	0,2	0,4
	1	600	7,6	57,3	0,3	1,1	6,1	49,6	0,3	0,8	4,4	41,6	0,2	0,4	2,4	31,7	0,1	0,2
25	3	1 600	13,3	49,3	0,6	3,0	10,3	43,7	0,5	1,9	7,2	38,0	0,3	1,0	3,4	31,1	0,1	0,3
	2	1 050	10,2	53,3	0,4	1,9	7,9	46,9	0,3	1,2	5,4	40,1	0,2	0,6	2,3	31,6	0,1	0,2
	1	600	6,7	58,7	0,3	0,9	5,3	51,0	0,2	0,6	3,6	42,6	0,2	0,3	1,9	34,2	0,1	0,1

T_{W1} – температура води на вході в апарат

T_{W2} – температура води на виході із апарату

Q_w – витрата води

T_{a1} – температура повітря на вході в апарат

T_{a2} – температура повітря на виході із апарату

Δ_{pw} – падіння тиску води в теплообміннику

P_g – теплова потужність апарату

Q_a – витрата повітря



Увага!

Розрахунок для PROTON EC вказаний на максимальній швидкості. Дані по іншим швидкостям за запитом.

При використанні теплоносія іншої температури дані, що стосуються робочих характеристик апарату, надаються за запитом.

Існує небезпека розморожування (розриву) теплообмінника при зниженні температури в приміщенні нижче 0 °C.

Система водяного контуру повинна мати захист від стрибків тиску вище 1.6 МПа.

8. ТЕХНІЧНІ ХАРАКТЕРИСТИКИ

PROTON EC25

Параметри T_{W1} / T_{W2} (°C)			Вода 90/70				Вода 80/60				Вода 70/50				Вода 60/40			
T_{a1} (°C)	$\begin{matrix} 1 & 2 & 3 \\ \circlearrowleft \end{matrix}$	Q_a (м³/р)	P_g (кВт)	T_{a2} (°C)	Q_w (м³/р)	Δ_{pw} (кПа)	P_g (кВт)	T_{a2} (°C)	Q_w (м³/р)	Δ_{pw} (кПа)	P_g (кВт)	T_{a2} (°C)	Q_w (м³/р)	Δ_{pw} (кПа)	P_g (кВт)	T_{a2} (°C)	Q_w (м³/р)	Δ_{pw} (кПа)
0	3	4 700	30,3	18,8	1,3	8,9	25,8	16,0	1,1	6,7	21,2	13,2	0,9	4,8	16,5	10,3	0,7	3,2
	2	4 000	27,6	20,4	1,2	7,5	23,5	17,4	1,0	5,7	19,3	14,3	0,8	4,1	15,0	11,1	0,6	2,7
	1	3 200	24,4	22,6	1,1	5,9	20,7	19,2	0,9	4,5	17,0	15,8	0,8	3,2	13,3	12,3	0,6	2,1
5	3	4 700	28,3	22,5	1,3	7,8	23,8	19,7	1,0	5,8	19,2	16,9	0,8	4,0	14,4	13,9	0,6	2,5
	2	4 000	25,8	24,1	1,2	6,6	21,6	21,0	0,9	4,9	17,4	17,9	0,8	3,4	13,1	14,7	0,6	2,1
	1	3 200	22,8	26,1	1,0	5,2	19,1	22,7	0,8	3,9	15,4	19,3	0,7	2,7	11,6	15,8	0,5	1,7
10	3	4 700	26,3	26,3	1,2	6,8	21,7	23,4	1,0	4,9	17,1	20,6	0,8	3,3	12,3	17,6	0,5	1,9
	2	4 000	23,9	27,7	1,0	5,7	19,8	24,6	0,9	4,1	15,6	21,5	0,7	2,7	11,2	18,3	0,5	1,6
	1	3 200	21,1	29,6	0,9	4,6	17,5	26,2	0,8	3,3	13,7	22,7	0,6	2,2	9,9	19,1	0,4	1,3
15	3	4 700	24,3	30,0	1,1	5,9	19,7	27,1	0,9	4,1	15,0	24,3	0,6	2,6	10,2	21,3	0,4	1,3
	2	4 000	22,1	31,2	1,0	5,0	17,9	28,2	0,8	3,5	13,7	25,1	0,6	2,2	9,2	21,8	0,4	1,1
	1	3 200	19,5	33,0	0,9	4,0	15,8	29,6	0,7	2,8	12,1	26,1	0,5	1,7	8,1	22,5	0,4	0,9
20	3	4 700	22,2	33,6	1,0	5,0	17,6	30,8	0,8	3,5	12,9	27,9	0,6	2,0	7,9	24,0	0,3	0,9
	2	4 000	20,2	34,8	0,9	4,2	16,0	31,7	0,7	2,8	11,7	28,6	0,5	1,7	7,2	25,3	0,3	0,7
	1	3 200	17,9	36,4	0,8	3,4	14,2	33,0	0,6	2,3	10,4	29,5	0,5	1,3	6,3	25,8	0,3	0,6
25	3	4 700	20,2	37,3	0,9	4,2	15,5	34,5	0,7	2,7	10,8	31,6	0,5	1,4	5,4	28,3	0,2	0,4
	2	4 000	18,3	38,4	0,8	3,5	14,1	35,3	0,6	2,3	9,8	32,1	0,4	1,2	4,8	28,5	0,2	0,3
	1	3 200	16,2	39,8	0,7	2,8	12,5	36,4	0,5	1,8	8,6	32,9	0,4	1,0	3,7	28,4	0,2	0,2

PROTON EC35

Параметри T_{W1} / T_{W2} (°C)			Вода 90/70				Вода 80/60				Вода 70/50				Вода 60/40			
T_{a1} (°C)	$\begin{matrix} 1 & 2 & 3 \\ \circlearrowleft \end{matrix}$	Q_a (м³/р)	P_g (кВт)	T_{a2} (°C)	Q_w (м³/р)	Δ_{pw} (кПа)	P_g (кВт)	T_{a2} (°C)	Q_w (м³/р)	Δ_{pw} (кПа)	P_g (кВт)	T_{a2} (°C)	Q_w (м³/р)	Δ_{pw} (кПа)	P_g (кВт)	T_{a2} (°C)	Q_w (м³/р)	Δ_{pw} (кПа)
0	3	5 600	34,1	17,5	1,4	10,3	29,0	14,9	1,2	7,8	23,8	12,3	1,0	5,6	18,6	9,5	0,8	3,6
	2	4 800	30,4	18,4	1,4	9,3	25,8	15,7	1,2	7,0	21,2	12,9	0,9	5,0	16,5	10,0	0,7	3,3
	1	3 900	27,2	20,9	1,2	7,1	23,1	17,7	1,0	5,4	19,0	14,6	0,8	3,9	14,8	11,4	0,6	2,5
5	3	5 600	31,9	21,3	1,4	9,0	26,7	18,7	1,1	6,7	21,5	16,0	0,9	4,6	16,2	13,3	0,7	2,9
	2	4 800	28,4	22,2	1,3	8,2	23,8	19,4	1,1	6,0	19,2	16,6	0,9	4,2	14,5	13,8	0,6	2,6
	1	3 900	25,4	24,4	1,1	6,3	21,3	21,3	0,9	4,7	17,2	18,2	0,8	3,2	12,9	14,9	0,6	2,0
10	3	5 600	29,6	25,1	1,3	7,9	24,4	22,5	1,0	5,7	19,2	19,8	0,8	3,8	13,9	17,1	0,6	2,1
	2	4 800	26,3	25,9	1,2	7,1	21,8	23,2	1,0	5,1	17,1	20,4	0,8	3,4	12,3	17,5	0,5	1,9
	1	3 900	23,6	28,0	1,0	5,5	19,5	24,9	0,9	4,0	15,3	21,7	0,6	2,6	11,0	18,4	0,5	1,5
15	3	5 600	27,3	28,9	1,2	6,8	22,1	26,3	0,9	4,7	16,9	23,6	0,7	3,0	11,5	20,8	0,5	1,5
	2	4 800	24,3	29,7	1,1	6,1	19,7	26,9	0,9	4,3	15,0	24,1	0,7	2,7	10,2	21,1	0,5	1,4
	1	3 900	21,7	31,6	0,9	4,7	17,6	28,5	0,8	3,3	13,5	25,3	0,6	2,1	9,1	21,9	0,4	1,1
20	3	5 600	25,0	32,7	1,0	5,8	19,8	30,1	0,8	3,9	14,5	27,4	0,6	2,3	9,0	24,6	0,4	1,0
	2	4 800	22,2	33,4	1,0	5,2	17,6	30,6	0,8	3,5	12,9	27,8	0,6	2,0	7,9	24,8	0,4	0,9
	1	3 900	19,9	35,1	0,9	4,0	15,8	32,0	0,7	2,7	11,6	28,8	0,5	1,6	7,1	25,4	0,3	0,7
25	3	5 600	22,6	36,5	1,0	4,8	17,4	33,8	0,7	3,1	12,1	31,1	0,5	1,6	6,2	28,1	0,3	0,5
	2	4 800	20,2	37,1	0,9	4,4	15,5	34,3	0,7	2,8	10,8	31,4	0,5	1,5	5,4	28,3	0,2	0,5
	1	3 900	18,1	38,7	0,8	3,4	13,9	35,5	0,6	2,2	9,6	32,3	0,4	1,1	4,7	28,5	0,2	0,3

T_{W1} – температура води на вході в апарат
 T_{W2} – температура води на виході із апарату
 Q_w – витрата води

T_{a1} – температура повітря на вході в апарат
 T_{a2} – температура повітря на виході із апарату
 Δ_{pw} – падіння тиску води в теплообміннику

P_g – теплова потужність апарату
 Q_a – витрата повітря



Увага!
 Розрахунок для PROTON EC вказаний на максимальній швидкості. Дані по іншим швидкостям за запитом.
 При використанні теплоносія іншої температури дані, що стосуються робочих характеристик апарату, надаються за запитом.
 Існує небезпека розморожування (розриву) теплообмінника при зниженні температури в приміщенні нижче 0 °C.
 Система водяного контуру повинна мати захист від стрибків тиску вище 1.6 МПа.

8. ТЕХНІЧНІ ХАРАКТЕРИСТИКИ

PROTON EC45

Параметри T_{W1} / T_{W2} (°C)			Вода 90/70				Вода 80/60				Вода 70/50				Вода 60/40			
T_{a1} (°C)	$\overset{1}{\circlearrowleft} \overset{2}{\circlearrowright} \overset{3}{\circlearrowright}$	Q_a (м³/р)	P_g (кВт)	T_{a2} (°C)	Q_w (м³/р)	Δ_{pw} (кПа)	P_g (кВт)	T_{a2} (°C)	Q_w (м³/р)	Δ_{pw} (кПа)	P_g (кВт)	T_{a2} (°C)	Q_w (м³/р)	Δ_{pw} (кПа)	P_g (кВт)	T_{a2} (°C)	Q_w (м³/р)	Δ_{pw} (кПа)
0	3	4 200	52,4	36,9	2,3	15,5	44,8	31,5	2,0	11,8	37,2	26,2	1,6	8,5	29,4	20,7	1,3	5,7
	2	3 500	46,7	39,6	2,1	12,5	39,9	33,9	1,8	9,5	33,1	28,1	1,4	6,9	26,2	22,2	1,2	4,6
	1	2 900	41,4	42,3	1,8	10,0	35,4	36,2	1,5	7,7	29,4	30,0	1,3	5,6	23,2	23,8	1,0	3,7
5	3	4 200	49,0	39,4	2,2	13,7	41,4	34,1	1,8	10,2	33,7	28,7	1,5	7,1	25,9	23,2	1,1	4,5
	2	3 500	43,6	41,9	1,9	11,0	36,8	36,2	1,6	8,2	30,0	30,4	1,3	5,8	23,0	24,5	1,0	3,7
	1	2 900	38,7	44,5	1,7	8,8	32,7	38,4	1,4	6,6	26,6	32,2	1,2	4,7	20,5	25,9	0,9	3,0
10	3	4 200	45,5	41,9	2,0	11,9	37,9	36,6	1,7	8,7	30,2	31,2	1,3	5,8	22,3	25,7	1,0	3,5
	2	3 500	40,5	44,3	1,8	9,6	33,7	38,5	1,5	7,0	26,9	32,7	1,2	4,7	19,9	26,8	0,9	2,8
	1	2 900	36,0	46,6	1,6	7,7	30,0	40,5	1,3	5,6	23,9	34,3	1,0	3,8	17,6	28,0	0,8	2,3
15	3	4 200	42,1	44,4	1,9	10,3	34,4	39,1	1,5	7,3	26,7	33,6	1,2	4,7	18,7	28,1	0,8	2,5
	2	3 500	37,5	46,6	1,7	8,3	30,6	40,8	1,3	5,9	23,7	35,0	1,0	3,8	16,6	29,0	0,7	2,0
	1	2 900	33,2	48,8	1,5	6,7	27,2	42,6	1,2	4,7	21,1	36,4	0,9	3,0	14,8	30,0	0,6	1,6
20	3	4 200	38,6	46,9	1,7	8,8	30,9	41,5	1,4	6,0	23,1	36,1	1,0	3,6	15,0	30,5	0,6	1,7
	2	3 500	34,4	48,9	1,5	7,1	27,5	43,1	1,2	4,8	20,6	37,3	0,9	2,9	13,3	31,2	0,6	1,4
	1	2 900	30,5	50,9	1,3	5,7	24,5	44,7	1,1	3,9	18,3	38,5	0,8	2,4	11,8	31,9	0,5	1,1
25	3	4 200	35,1	49,3	1,5	7,4	27,4	44,0	1,2	4,8	19,5	38,5	0,9	2,6	11,1	32,7	0,5	1,0
	2	3 500	31,3	51,1	1,4	6,0	24,4	45,4	1,1	3,9	17,4	39,5	0,8	2,1	9,8	33,2	0,4	0,8
	1	2 900	27,8	53,0	1,2	4,8	21,7	46,8	0,9	3,1	15,4	40,5	0,7	1,7	8,5	33,6	0,4	0,6

PROTON EC55

Параметри T_{W1} / T_{W2} (°C)			Вода 90/70				Вода 80/60				Вода 70/50				Вода 60/40			
T_{a1} (°C)	$\overset{1}{\circlearrowleft} \overset{2}{\circlearrowright} \overset{3}{\circlearrowright}$	Q_a (м³/р)	P_g (кВт)	T_{a2} (°C)	Q_w (м³/р)	Δ_{pw} (кПа)	P_g (кВт)	T_{a2} (°C)	Q_w (м³/р)	Δ_{pw} (кПа)	P_g (кВт)	T_{a2} (°C)	Q_w (м³/р)	Δ_{pw} (кПа)	P_g (кВт)	T_{a2} (°C)	Q_w (м³/р)	Δ_{pw} (кПа)
0	3	5 200	60,5	34,5	2,6	18,7	50,9	29,5	2,2	14,2	42,2	24,5	1,8	10,3	33,4	19,4	1,4	6,9
	2	4 500	54,5	35,5	2,4	17,3	46,6	30,4	2,1	13,2	38,6	25,2	1,7	9,5	30,6	19,9	1,4	6,4
	1	3 700	48,3	41,2	1,9	10,9	41,3	35,3	1,6	8,3	34,3	29,3	1,3	6,1	27,1	23,2	1,0	4,1
5	3	5 200	55,7	37,2	2,4	16,5	47,0	32,2	2,0	12,3	38,3	27,1	1,6	8,6	29,4	22,0	1,3	5,4
	2	4 500	50,9	38,1	2,3	15,3	43,0	33,0	1,9	11,4	35,0	27,8	1,5	7,9	26,9	22,5	1,2	5,0
	1	3 700	45,1	43,5	1,8	9,6	38,1	37,5	1,5	7,2	31,1	31,5	1,2	5,1	23,9	25,4	0,9	3,2
10	3	5 200	51,7	39,9	2,2	14,4	43,0	34,9	1,8	10,4	34,3	29,8	1,5	7,0	25,3	24,6	1,1	4,2
	2	4 500	47,3	40,7	2,1	13,3	39,4	35,6	1,8	9,7	31,4	30,4	1,4	6,5	23,2	25,1	1,0	3,9
	1	3 700	42,0	45,7	1,7	8,4	34,9	39,7	1,4	6,1	27,8	33,7	1,1	4,2	20,6	27,5	0,8	2,5
15	3	5 200	47,8	42,5	2,1	12,5	39,1	37,5	1,7	8,7	30,3	32,4	1,3	5,6	21,2	27,2	0,9	3,0
	2	4 500	43,7	43,3	2,0	11,5	35,8	38,1	1,6	8,1	27,7	32,9	1,2	5,2	19,4	27,6	0,9	2,8
	1	3 700	38,8	47,9	1,5	7,3	31,7	41,9	1,3	5,2	24,6	35,9	1,0	3,3	17,2	29,6	0,7	1,8
20	3	5 200	43,9	45,1	1,9	10,6	35,1	40,1	1,5	7,2	26,2	35,0	1,1	4,3	17,1	29,8	0,7	2,0
	2	4 500	40,1	45,9	1,8	9,8	32,1	40,7	1,4	6,6	24,0	35,5	1,1	4,0	15,6	30,1	0,7	1,9
	1	3 700	35,6	50,1	1,4	6,2	28,5	44,1	1,1	4,2	21,3	38,0	0,8	2,6	13,8	31,6	0,5	1,2
25	3	5 200	39,9	47,8	1,7	8,9	31,1	42,7	1,3	5,7	22,1	37,6	0,9	3,2	12,7	32,2	0,5	1,2
	2	4 500	36,5	48,4	1,7	8,3	28,5	43,3	1,3	5,3	20,3	38,0	0,9	2,9	11,6	32,4	0,5	1,1
	1	3 700	32,4	52,3	1,3	5,2	25,3	46,3	1,0	3,4	18,0	40,1	0,7	1,9	10,2	33,5	0,4	0,7

T_{W1} – температура води на вході в апарат

T_{a1} – температура повітря на вході в апарат

P_g – теплова потужність апарату

T_{W2} – температура води на виході із апарату

T_{a2} – температура повітря на виході із апарату

Q_a – витрата повітря

Q_w – витрата води

Δ_{pw} – падіння тиску води в теплообміннику



Розрахунок для PROTON EC вказаний на максимальній швидкості. Дані по іншим швидкостям за запитом.

При використанні теплоносія іншої температури дані, що стосуються робочих характеристик апарату, надаються за запитом.

Існує небезпека розморожування (розриву) теплообмінника при зниженні температури в приміщенні нижче 0 °C.

Система водяного контуру повинна мати захист від стрибків тиску вище 1.6 МПа.

8. ТЕХНІЧНІ ХАРАКТЕРИСТИКИ

PROTON EC65

Параметри T_{W1} / T_{W2} (°C)			Вода 90/70				Вода 80/60				Вода 70/50				Вода 60/40			
T_{a1} (°C)	$\overset{1}{\circ} \overset{2}{\circ} \overset{3}{\circ}$	Q_a (м³/р)	P_g (кВт)	T_{a2} (°C)	Q_w (м³/р)	Δ_{pw} (кПа)	P_g (кВт)	T_{a2} (°C)	Q_w (м³/р)	Δ_{pw} (кПа)	P_g (кВт)	T_{a2} (°C)	Q_w (м³/р)	Δ_{pw} (кПа)	P_g (кВт)	T_{a2} (°C)	Q_w (м³/р)	Δ_{pw} (кПа)
0	3	3 600	65,2	53,8	2,9	18,0	56,1	46,3	2,4	13,8	46,9	38,7	2,1	10,1	37,6	31,0	1,7	6,9
	2	3 100	58,7	56,3	2,6	14,7	50,6	48,5	2,2	11,3	42,4	40,6	1,8	8,3	34,0	32,5	1,5	5,7
	1	2 500	50,3	59,7	2,2	11,1	43,4	51,5	1,9	8,5	36,4	43,2	1,6	6,3	29,2	34,7	1,3	4,3
5	3	3 600	61,1	55,3	2,7	15,8	51,9	47,8	2,3	11,9	42,7	40,2	1,9	8,5	33,3	32,5	1,4	5,5
	2	3 100	55,0	57,6	2,4	13,0	46,8	49,8	2,1	9,8	38,6	41,9	1,7	7,0	30,1	33,8	1,3	4,6
	1	2 500	47,1	60,9	2,1	9,8	40,2	52,6	1,8	7,4	33,1	44,3	1,4	5,3	25,9	35,7	1,1	3,5
10	3	3 600	56,9	56,8	2,5	13,9	47,8	49,3	2,1	10,2	38,5	41,6	1,7	7,0	29,0	33,8	1,3	4,3
	2	3 100	51,3	58,9	2,3	1,5	43,1	51,1	1,9	8,4	34,8	43,2	1,5	5,8	26,2	35,0	1,2	3,5
	1	2 500	44,0	62,0	1,9	8,6	37,0	53,8	1,6	6,4	29,9	45,4	1,3	4,4	22,5	36,7	1,0	2,7
15	3	3 600	52,7	58,2	2,3	12,1	43,6	50,7	1,9	8,6	34,2	43,1	1,5	5,6	24,6	35,1	1,1	3,2
	2	3 100	47,6	60,2	2,1	10,0	39,1	52,4	1,7	7,1	30,9	44,4	1,4	4,7	22,2	36,1	1,0	2,6
	1	2 500	40,8	63,1	1,8	7,5	33,8	54,8	1,5	5,4	26,6	46,4	1,2	3,5	19,1	37,5	0,8	2,0
20	3	3 600	48,6	59,7	2,8	10,4	39,3	52,1	1,7	7,1	29,9	44,4	1,3	4,4	20,0	36,4	0,9	2,2
	2	3 100	43,8	61,5	1,9	8,6	35,5	53,7	1,5	5,9	27,0	45,6	1,2	3,7	18,1	37,1	0,8	1,8
	1	2 500	37,6	64,2	1,7	6,4	30,5	55,9	1,3	4,5	23,3	47,4	1,0	2,8	15,5	38,2	0,7	1,4
25	3	3 600	44,4	61,1	1,9	8,8	35,1	53,5	1,5	5,8	25,5	45,7	1,1	3,3	15,2	37,3	0,6	1,3
	2	3 100	40,1	62,8	1,8	7,3	31,7	54,9	1,4	4,8	23,1	46,8	1,0	2,7	13,7	37,9	0,6	1,1
	1	2 500	34,4	65,2	1,5	5,5	27,3	56,9	1,2	3,6	19,9	48,3	0,9	2,1	11,6	38,6	0,5	0,8

PROTON EC75

Параметри T_{W1} / T_{W2} (°C)			Вода 90/70				Вода 80/60				Вода 70/50				Вода 60/40			
T_{a1} (°C)	$\overset{1}{\circ} \overset{2}{\circ} \overset{3}{\circ}$	Q_a (м³/р)	P_g (кВт)	T_{a2} (°C)	Q_w (м³/р)	Δ_{pw} (кПа)	P_g (кВт)	T_{a2} (°C)	Q_w (м³/р)	Δ_{pw} (кПа)	P_g (кВт)	T_{a2} (°C)	Q_w (м³/р)	Δ_{pw} (кПа)	P_g (кВт)	T_{a2} (°C)	Q_w (м³/р)	Δ_{pw} (кПа)
0	3	4 700	78,3	49,7	3,4	24,3	67,1	42,7	2,9	18,6	56,1	35,7	2,4	13,6	44,8	28,6	1,9	9,2
	2	4 100	71,3	51,1	3,2	21,9	61,3	44,0	2,7	16,8	51,2	36,8	2,3	12,3	41,0	29,4	1,8	8,3
	1	3 000	57,5	58,0	2,4	12,8	49,4	50,0	2,1	9,8	41,4	41,9	1,7	7,2	33,2	33,6	1,4	4,9
5	3	4 700	73,0	51,5	3,2	21,5	62,1	44,5	2,7	16,1	51,0	37,4	2,2	11,4	39,7	30,3	1,7	7,4
	2	4 100	66,7	52,8	3,0	19,4	56,7	45,6	2,6	14,5	46,6	38,4	2,1	10,3	36,3	31,0	1,6	6,7
	1	3 000	53,8	59,3	2,2	11,3	45,8	51,2	1,9	8,5	37,7	43,1	1,5	6,1	29,4	34,8	1,2	4,0
10	3	4 700	68,1	53,2	3,0	18,8	57,0	46,2	2,5	13,8	45,9	39,1	2,0	9,4	34,5	31,9	1,5	5,7
	2	4 100	62,2	54,4	2,8	17,0	52,1	47,3	2,3	12,4	42,0	40,0	1,9	8,5	31,6	32,6	1,4	5,2
	1	3 000	50,1	60,5	2,1	9,9	42,1	52,5	1,8	7,3	34,0	44,3	1,4	5,0	25,6	35,8	1,0	3,1
15	3	4 700	63,0	54,9	2,7	16,3	52,0	47,9	2,2	11,6	40,8	40,8	1,8	7,6	29,2	33,5	1,3	4,2
	2	4 100	57,6	56,0	2,6	14,7	47,5	48,9	2,1	10,5	37,3	41,6	1,7	6,8	26,8	34,1	1,2	3,8
	1	3 000	46,5	61,7	1,9	8,6	38,4	53,6	1,6	6,2	30,2	45,4	1,3	4,1	21,7	36,8	0,9	2,3
20	3	4 700	58,0	56,6	2,5	14,0	46,9	49,6	2,0	9,6	35,6	42,5	1,5	5,9	23,8	35,0	1,0	2,9
	2	4 100	53,0	57,6	2,4	12,6	42,9	50,5	1,9	8,7	32,6	43,1	1,4	5,3	21,8	35,5	1,0	2,6
	1	3 000	42,8	62,9	1,8	7,4	34,7	54,8	1,4	5,1	26,4	46,5	1,1	3,2	17,7	37,7	0,7	1,6
25	3	4 700	53,0	58,2	2,3	11,8	41,8	51,2	1,8	7,8	30,4	44,1	1,3	4,4	18,2	36,4	0,8	1,8
	2	4 100	48,5	59,2	2,2	10,7	38,3	52,0	1,7	7,0	27,8	44,6	1,2	4,0	16,6	36,7	0,7	1,6
	1	3 000	39,2	64,0	1,7	6,3	31,0	55,9	1,3	4,2	22,6	47,5	0,9	2,4	13,3	38,3	0,5	0,9

T_{W1} – температура води на вході в апарат
 T_{W2} – температура води на виході із апарату
 Q_w – витрата води

T_{a1} – температура повітря на вході в апарат
 T_{a2} – температура повітря на виході із апарату
 Δ_{pw} – падіння тиску води в теплообміннику

P_g – теплова потужність апарату
 Q_a – витрата повітря



Увага!
 Розрахунок для PROTON EC вказаний на максимальній швидкості. Дані по іншим швидкостям за запитом.
 При використанні теплоносія іншої температури дані, що стосуються робочих характеристик апарату, надаються за запитом.
 Існує небезпека розморожування (розриву) теплообмінника при зниженні температури в приміщенні нижче 0 °C.
 Система водяного контуру повинна мати захист від стрибків тиску вище 1.6 МПа.

9. АКЦЕСУАРИ

ГНУЧКІ ШЛАНГИ PROFLEX



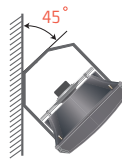
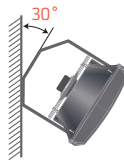
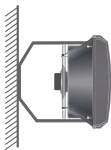
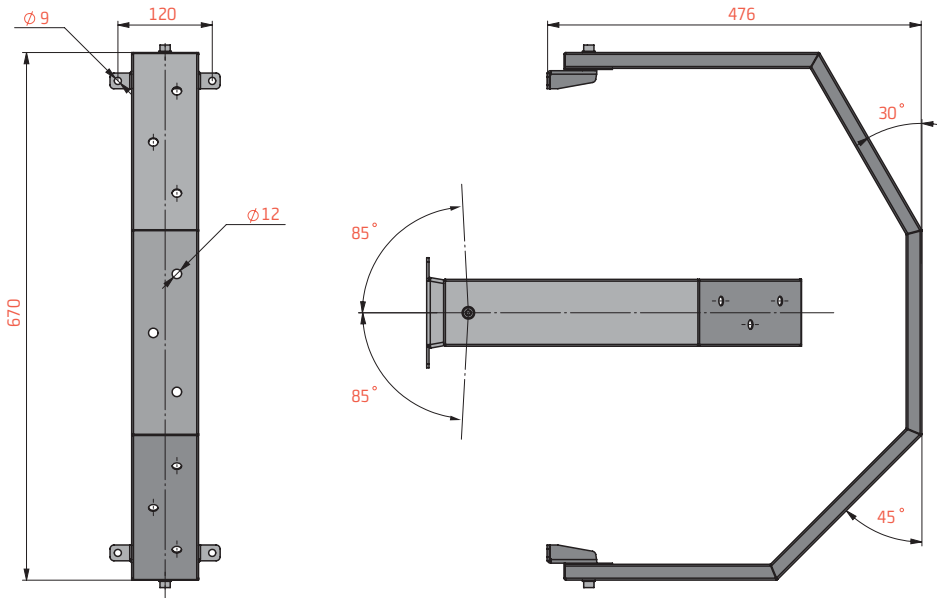
Неіржавіючі гнучкі шланги PROFLEX забезпечують можливість гнучкого підведення теплоносія до тепловентилятора PROTON EC. Це забезпечує підвищену гнучкість спрямування теплого повітря в необхідну зону.

Довжина	90 см
Гофротруба	Нержавіюча сталь AISI 304
Прокладка	Гума
Розмір фітінгів приєднання	3/4"
Максимальний робочий тиск	10 атм
Робоча температура	-10/+95 °C
Температура зберігання	-10/+50 °C
Радіус вигину шлангу (мін)	0.02 м
Тип з'єднання	Гайка-гайка

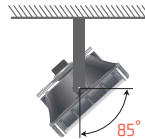
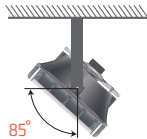


9. АКСЕСУАРИ

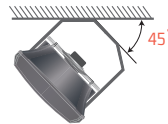
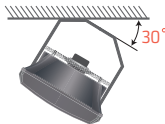
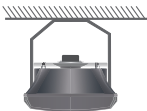
КОНСОЛЬ МОНТАЖНА CM3D



На стіні у вертикальному або горизонтальному положенні, а також під кутом в 30° або 45° .



На стіні з поворотом в праву або ліву сторону під кутом від 0° - 85° .



Під перекриттям в горизонтальному положенні або під кутом в 30° або 45° .



За умови монтажу консолі до стіни або стелі використовувати монтажні елементи, відповідні до їх несучої здатності.

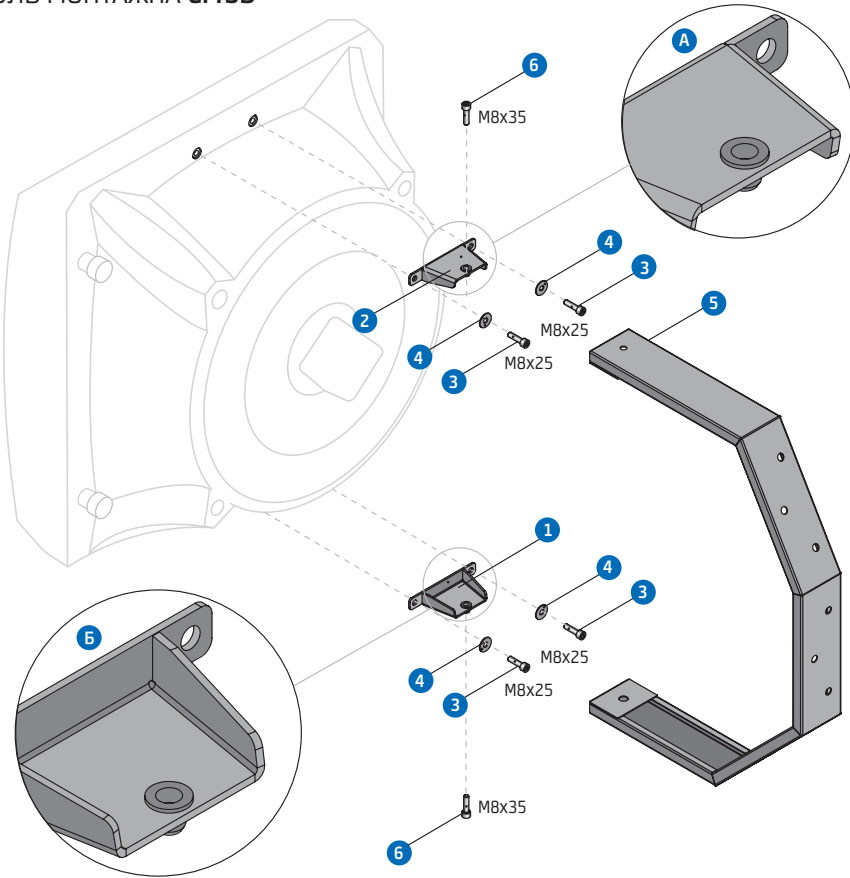


Недотримання при монтажі мінімальної відстані (0.25 м) від стіни або стелі приведе до неправильної роботи тепловентилятора, що може вплинути на термін служби обладнання.

9. АКЦЕСУАРИ

PROTON[®]

КОНСОЛЬ МОНТАЖНА CM3D



1. Закріпити на корпусі тепловентилятора кронштейни **1**, **2**, використовуючи болти **3** і шайби **4**. Простежити за положенням кронштейнів — вигляд **A**, **B**.
2. Закріпити під необхідним кутом консоль (позиція **5**) на стіні, використовуючи анкерні болти (у комплект не входять).
3. Встановити тепловентилятор на консоль, завішши виступ нижнього кронштейна (позиція **1**) в отвір на консолі (позиція **5**). Потім, поєднавши отвір на кронштейні (позиція **2**) і верхній отвір на консолі (позиція **5**), зафіксувати збірку болтами **6**.
4. Встановити тепловентилятор під необхідним кутом і затягнути болти **6**.



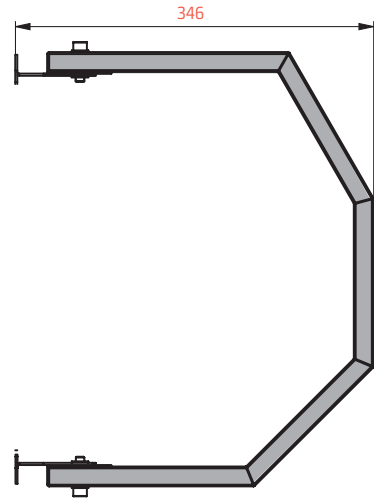
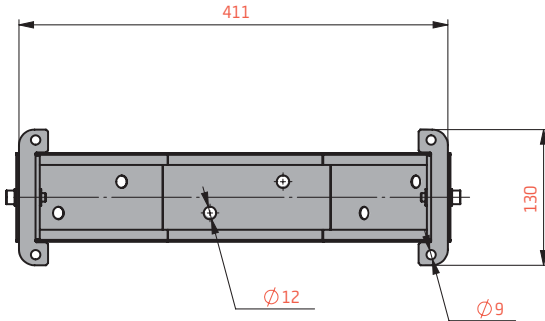
При монтажі консолі CM 3D до корпусу тепловентилятора PROTON EC (EC25, EC35, EC45, EC55, EC65, EC75) використовуйте болти M8x25 що входять в комплект. Недотримання використання болтів довжиною більше 25 мм може привести до деформації внутрішніх елементів апарату.



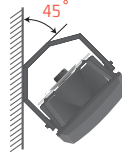
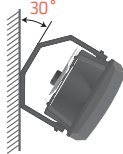
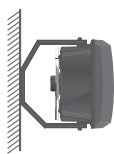
Використовуйте кріплення, відповідне матеріалу основи, на яке монтується обладнання.

9. АКЦЕСУАРИ

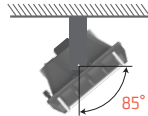
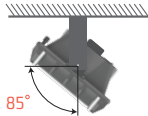
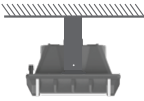
КОНСОЛЬ МОНТАЖНА CM3DM



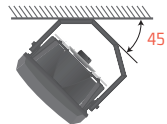
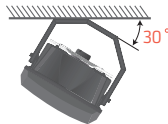
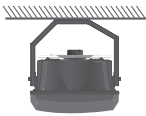
Консоль монтажна CM 3D M йде в зборі з тепловентилятором PROTON EC 15.



На стіні у вертикальному або горизонтальному положенні, а також під кутом в 30° або 45°.



На стіні з поворотом в праву або ліву сторону під кутом від 0°- 85°.



Під перекриттям в горизонтальному положенні або під кутом в 30° або 45°.



При монтажі консолі до корпусу апарату PROTON EC 15 використовуйте болти M6x25. Недотримання використання болтів довжиною більше 25 мм може привести до деформації внутрішніх елементів апарату.



За умови монтажу консолі до стіни або стелі використовувати монтажні елементи, відповідні до їх несучої здатності.

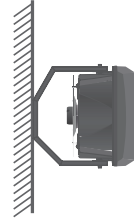
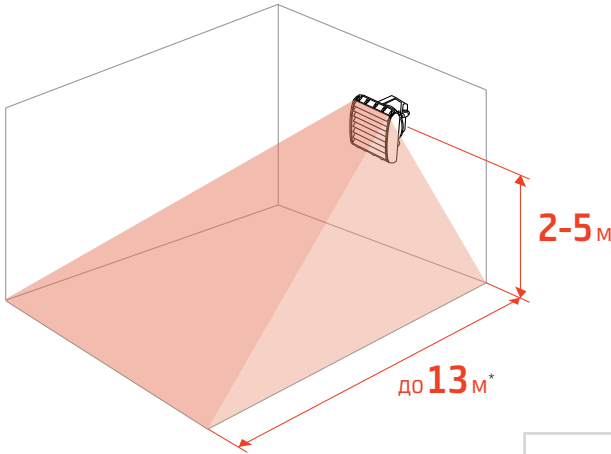


Недотримання при монтажі мінімальної відстані (0.15 м) від стіни або стелі приведе до неправильної роботи тепловентилятора, що може вплинути на термін служби обладнання.

10. МОНТАЖ

PROTON®

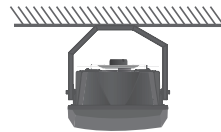
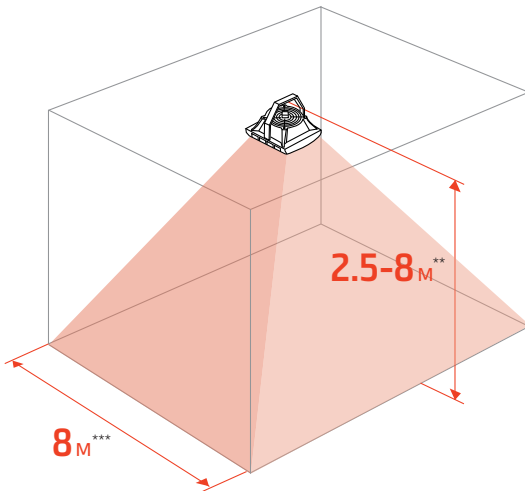
PROTON EC15



МОНТАЖ НА СТІНІ

Відстань від стіни не менше	0.15 м
Висота монтажу	2-5 м
Дальність потоку повітря	до 13 м

* направляючі жалюзі встановлені під кутом 45°



МОНТАЖ НА СТЕЛІ

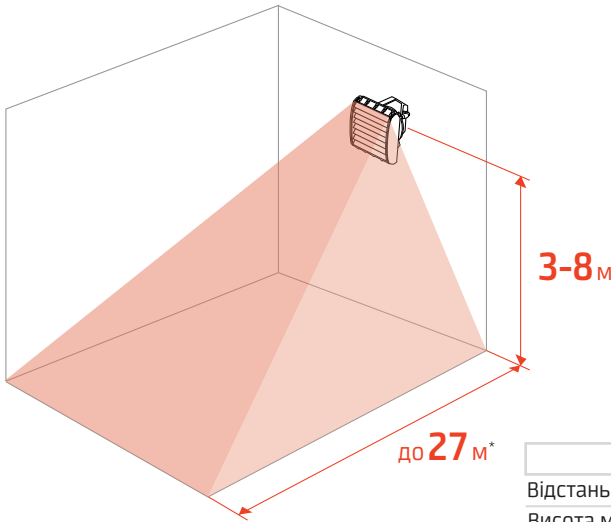
Відстань від стелі не менша	0.15 м
Висота монтажу	2.5-8 м

** направляючі жалюзі встановлені вертикально

*** направляючі жалюзі встановлені симетрично під кутом 45°

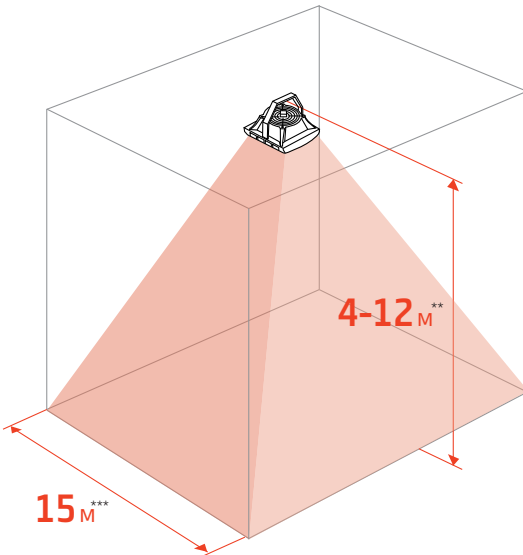
10. МОНТАЖ

PROTON EC25 | EC35 | EC45 | EC55 | EC65 | EC75



МОНТАЖ НА СТІНІ	
Відстань від стіни не менше	0.15 м
Висота монтажу	3-8 м
Дальність потоку повітря	до 27 м

* направляючі жалюзі встановлені під кутом 45°



МОНТАЖ НА СТЕЛІ	
Відстань від стелі не менша	0.25 м
Висота монтажу	4-12 м

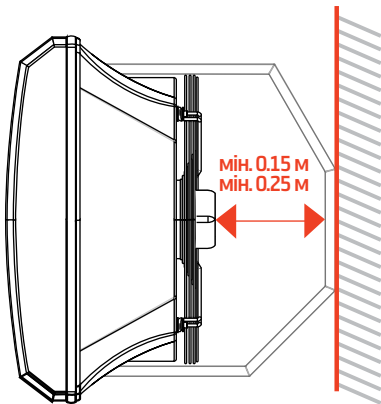
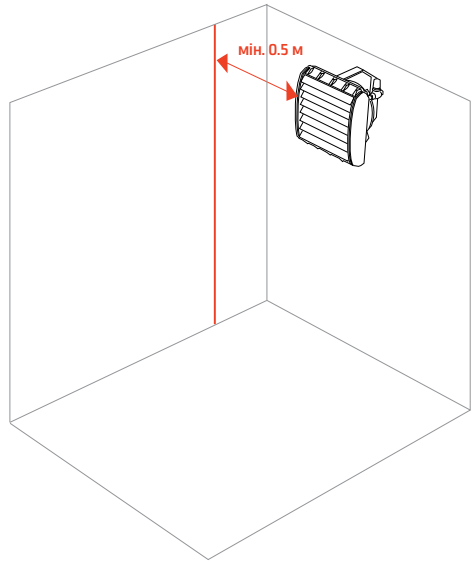
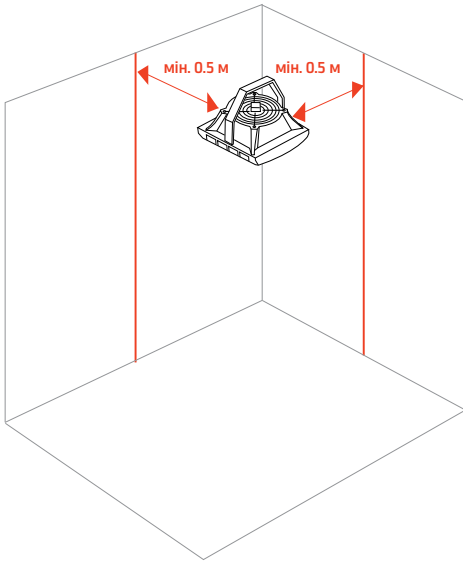
** направляючі жалюзі встановлені вертикально

*** направляючі жалюзі встановлені симетрично під кутом 45°

10. МОНТАЖ

PROTON[®]

РЕКОМЕНДАЦІЇ ПО РОЗСТАНОВЦІ

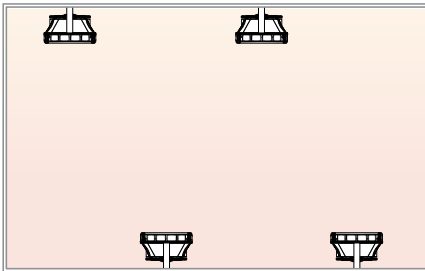
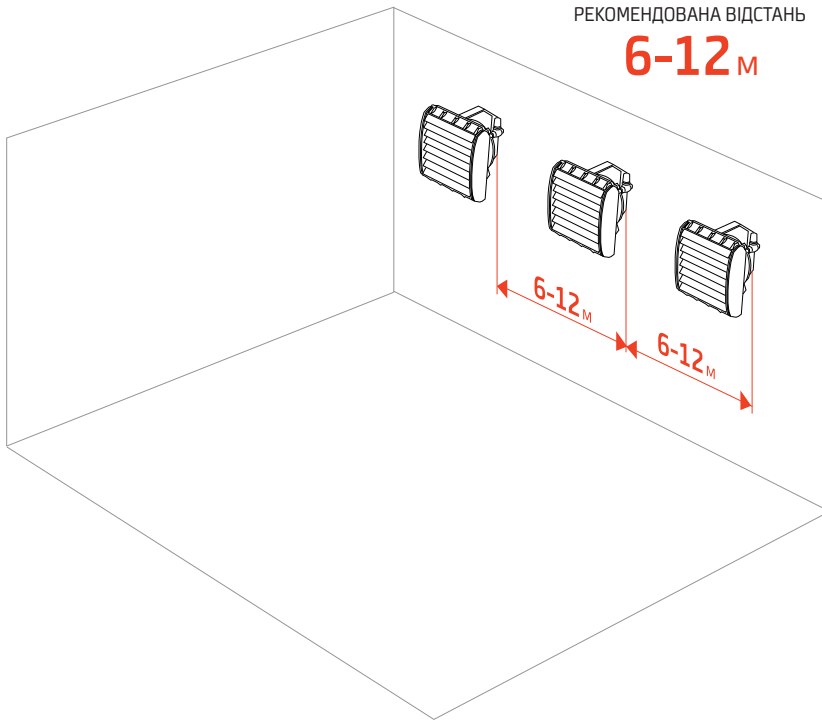


Увага!

Недотримання мінімальних відстаней від стін 0.5 м і 0.25 м (0.15 м для PROTON EC15) від точки кріплення консолі до вентилятора приведе до неправильної роботи обладнання, що може вплинути на термін служби тепловентилятора.

10. МОНТАЖ

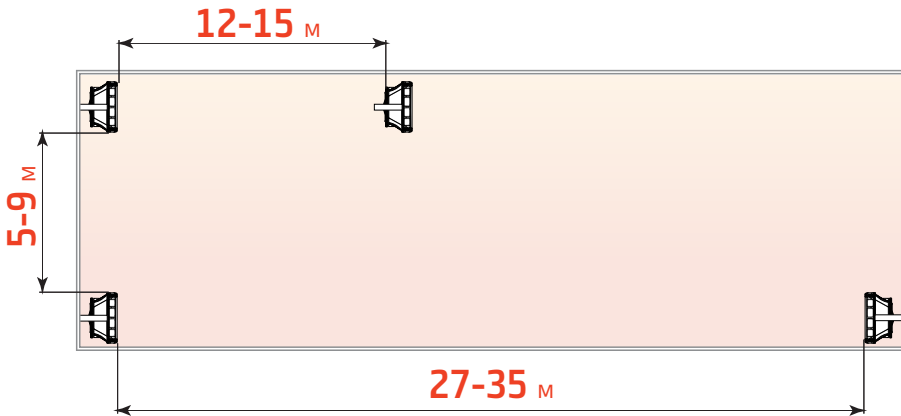
РЕКОМЕНДАЦІЇ ПО РОЗСТАНОВЦІ



⚠ Увага!

На малюнках наведені приклади розсташування тепловентиляторів, яке забезпечить найбільш рівномірний розподіл тепла в приміщенні.

РЕКОМЕНДАЦІЇ ПО РОЗСТАНОВЦІ

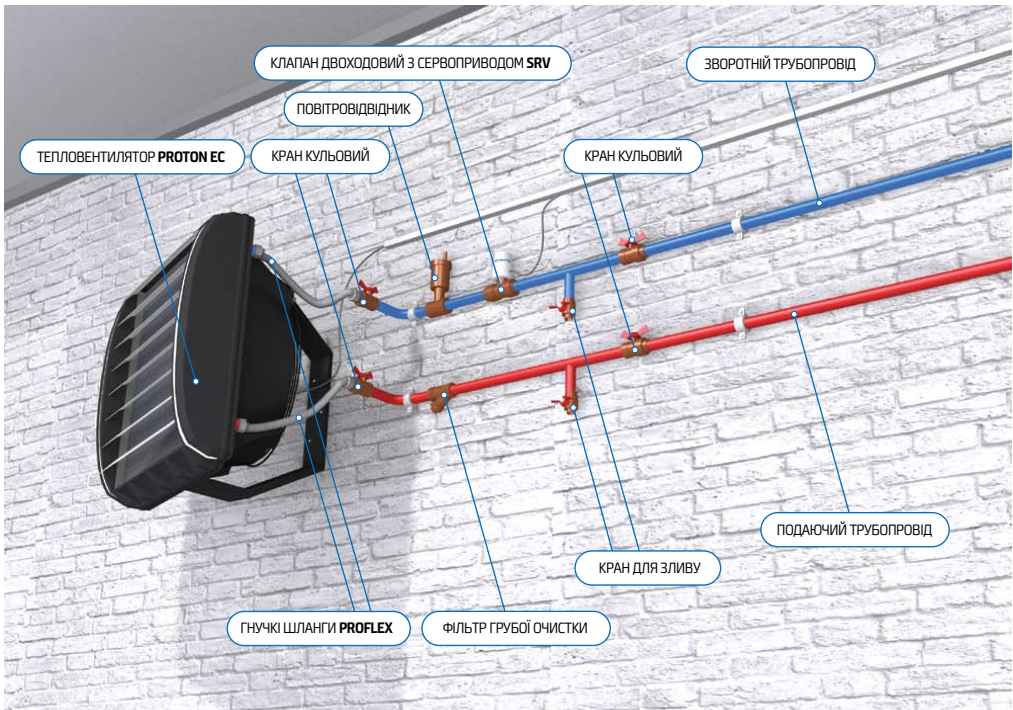


Увага!

При установці декількох тепловентиляторів PROTON EC рекомендується дотримувати наступні відстані між апаратами: при монтажі в одну лінію – **5-9 м**, при монтажі один на проти іншого – **27-35 м**, при монтажі послідовно – **12-15 м**. Ці відстані є всього лише рекомендаціями.

При монтажі тепловентиляторів PROTON EC слід враховувати також габарити і форму приміщення, його загромождення та рекомендації фахівців з проектування об'єкту.

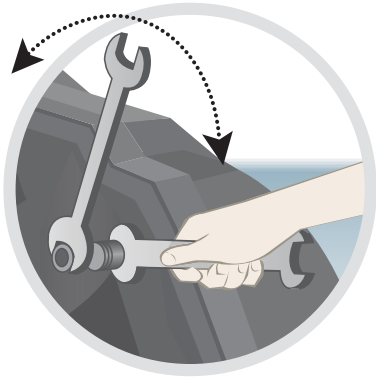
ПІДКЛЮЧЕННЯ ТЕПЛОНОСІЯ



Підключення до магістральних труб опалення:

1. Монтаж апарату повинна виконувати організація, що має дозволи і допуски для виконання відповідних робіт.
2. Монтаж апарату необхідно здійснювати згідно з рекомендаціями вказаними в цьому керівництві.
3. Апарат має бути доукомплектований відсікаючими кранами на подаючій і зворотній магістралі.
4. Необхідно передбачити не менше одного крану для зливу теплоносія в нижчій точці схеми обв'язки апарату.
5. Необхідно передбачити не менше одного повітровідвідника в найвищій точці схеми обв'язки апарату.
6. Діаметр трубопроводів, що підводять, має бути підібраний згідно з гідравлічним розрахунком системи тепlopостачання.
7. Труби від магістралі системи тепlopостачання до апарату мають бути прокладені з ухилом 3° у бік магістралі системи тепlopостачання.
8. Всі лотки з кабелями для підключення вентилятора і двохходового клапана мають бути розміщені вище за трубопроводи системи тепlopостачання.

ПІДКЛЮЧЕННЯ ТЕПЛОНОСІЯ



⚠ Увага!

При підключенні теплоносія зверніть увагу на те, що патрубки нагрівача мають бути нерухомі, для цього використовуйте два ключі: один – для фіксації патрубка теплообмінника, другий, – для здійснення підключення його до системи.

⚠ Увага!

Тепловентилятори допускається встановлювати в закритих системах опалювання з примусовою циркуляцією, при максимальній температурі теплоносія 105°C і максимальним тиском в системі опалювання до 1.6 МПа.

⚠ Увага!

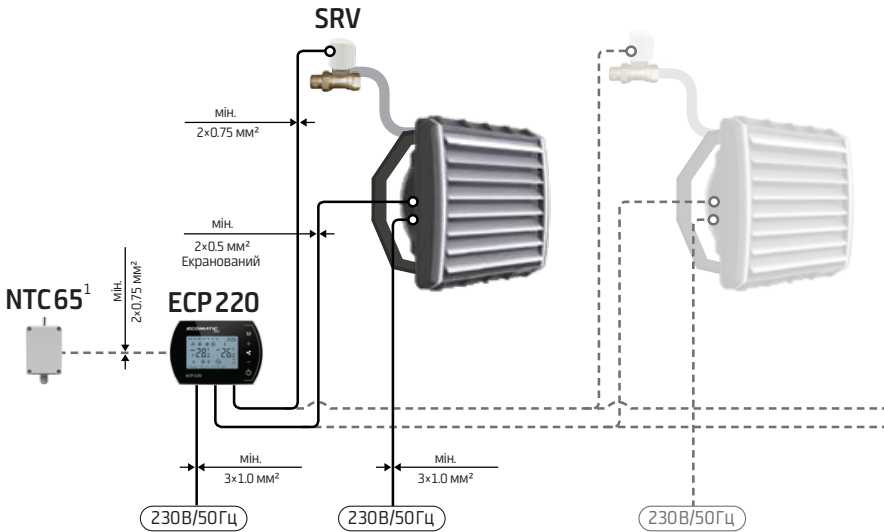
Рекомендуємо застосувати фільтри в гідравлічній системі. Перед підключенням трубопроводів (особливо подаючих) до обладнання рекомендуємо очистити систему, спустивши декілька літрів води.

⚠ Увага!

Переріз труб з теплоносієм обирається на етапі складання проекту з боку замовника. Виробник тепловентиляторів лише надає дані про гідравлічні характеристики виробляемого обладнання.

11. СТАНДАРТНІ РІШЕННЯ

Управління тепловентиляторами PROTON EC за допомогою ECP220



ТЕПЛОВЕНТИЛЯТОР

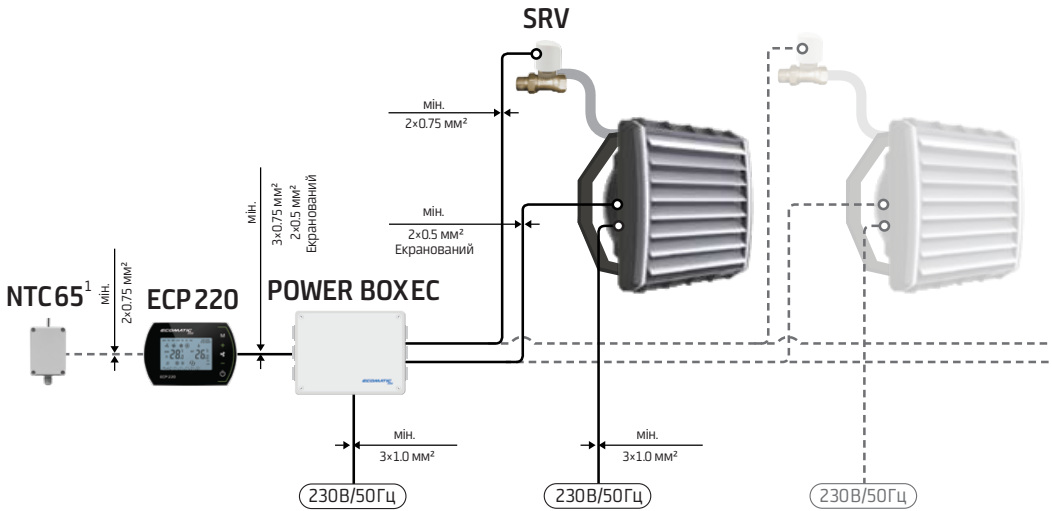
КІЛЬКІСТЬ

PROTON EC15	до 8 шт.
PROTON EC25	до 8 шт.
PROTON EC35	до 8 шт.
PROTON EC45	до 8 шт.
PROTON EC55	до 8 шт.
PROTON EC65	до 8 шт.
PROTON EC75	до 8 шт.

¹ В комплект не входит.

11. СТАНДАРТНІ РІШЕННЯ

Управління тепловентиляторами PROTON EC за допомогою POWER BOX EC



ТЕПЛОВЕНТИЛЯТОР

КІЛЬКІСТЬ

PROTON EC15	до 16 шт.
PROTON EC25	до 16 шт.
PROTON EC35	до 16 шт.
PROTON EC45	до 16 шт.
PROTON EC55	до 16 шт.
PROTON EC65	до 16 шт.
PROTON EC75	до 16 шт.

¹ В комплект не входит.



ECP 220

ECP 220- контроллер запрограмований для регулювання температури і швидкості обертання двигуна вентилятора.

- Програмований температурний режим з точністю до 0.5 °C
- Діапазон регулювання температур + 5 °C... + 70 °C
- Автоматичний або ручний режим управління швидкістю обертання ЕС-двигуна / групи до 8-ми ЕС-двигунів
- Тижнєве програмування 5+1+1
- Можливість роботи з пультом дистанційного керування RC 30
- Можливість роботи з контактом дверним DC 230
- Можливість роботи з термодатчиком зовнішнім NTC 65
- Високий рівень енергозбереження і зниження шуму
- Захист від падіння температури в приміщенні нижче критичного рівня
- Робота на обігрів і охолодження, вентиляцію
- Комунікаційний протокол зв'язку MODBUS
- Можливість управляти сервоприводом клапана SRV
- Клас захисту IP20
- Вага (нетто / брутто) - 0.20 / 0.29 кг
- Габарити нетто (ШхВхГ) - (138x94x36) мм
- Габарити брутто (ШхВхГ) - (155x120x46) мм



SRV

SRV – клапан двоходовий з сервоприводом дозволяє управляти подачею теплоносія в автоматичному режимі від контролера запрограмованого ECP 220.

- Тип клапана - нормально відкритий
- Економія енергоресурсів
- Клас захисту IP54
- Живлення 230 В / 50 Гц
- Вага (нетто / брутто) - 0.42 / 0.46 кг
- Габарити нетто (ШхВхГ) - (90x105x40) мм
- Габарити брутто (ШхВхГ) - (105x100x70) мм



NTC 65

NTC 65 – термодатчик зовнішній призначений для зчитування температури в приміщенні і передачі даних контролеру запрограмованому ECP 220.

- Висока точність визначення температури
- Можливість застосування групи датчиків для великих приміщень
- Можливість застосування у вибухонебезпечних приміщеннях
- Клас захисту IP65
- Вага (нетто / брутто) - 0.09 / 0.10 кг
- Габарити нетто (ШхВхГ) - (65x128x42) мм
- Габарити брутто (ШхВхГ) - (70x150x50) мм



POWER BOX EC

POWER BOX EC – щит керування двигунами вентиляторів. Управляється за допомогою сигналів від контролера запрограмованого ECP 220.

- Може забезпечити управління до 16 апаратами (ЕС)
- Висока продуктивність і функціональність
- Клас захисту IP65
- Вага (нетто / брутто) - 1.35 / 1.40 кг
- Габарити нетто (ШхВхГ) - (240x190x100) мм
- Габарити брутто (ШхВхГ) - (240x190x100) мм

13. ПІДКЛЮЧЕННЯ ДО СИСТЕМИ ЕЛЕКТРОЖИВЛЕННЯ



З'єднання електродвигунів вентиляторів і елементів автоматики має бути виконане відповідно до технічної документації.



Перед підключенням електроживлення необхідно перевірити коректність з'єднання електродвигунів вентиляторів і елементів автоматики.



Перед підключенням джерела живлення перевірте параметри електричної мережі на відповідність даним, зазначеним в цьому керівництві.



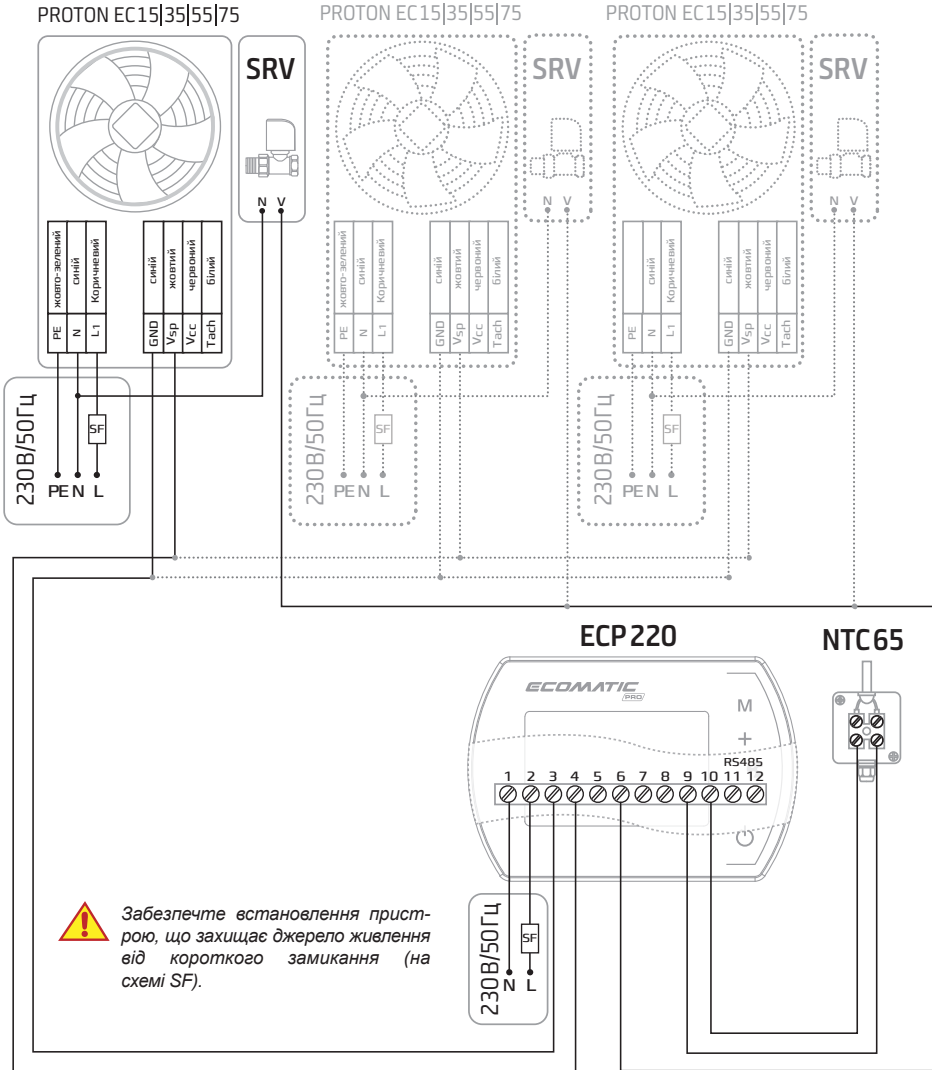
Електрична мережа, що живить обладнання та автоматику, повинна бути захищена від короткого замикання.



Перевірте наявність заземлення. Не допускайте використання обладнання без заземлення, це може призвести до пошкодження майна, травм або загибелі персоналу.

14. ПІДКЛЮЧЕННЯ

Підключення тепловентилятора PROTON EC до ECP 220



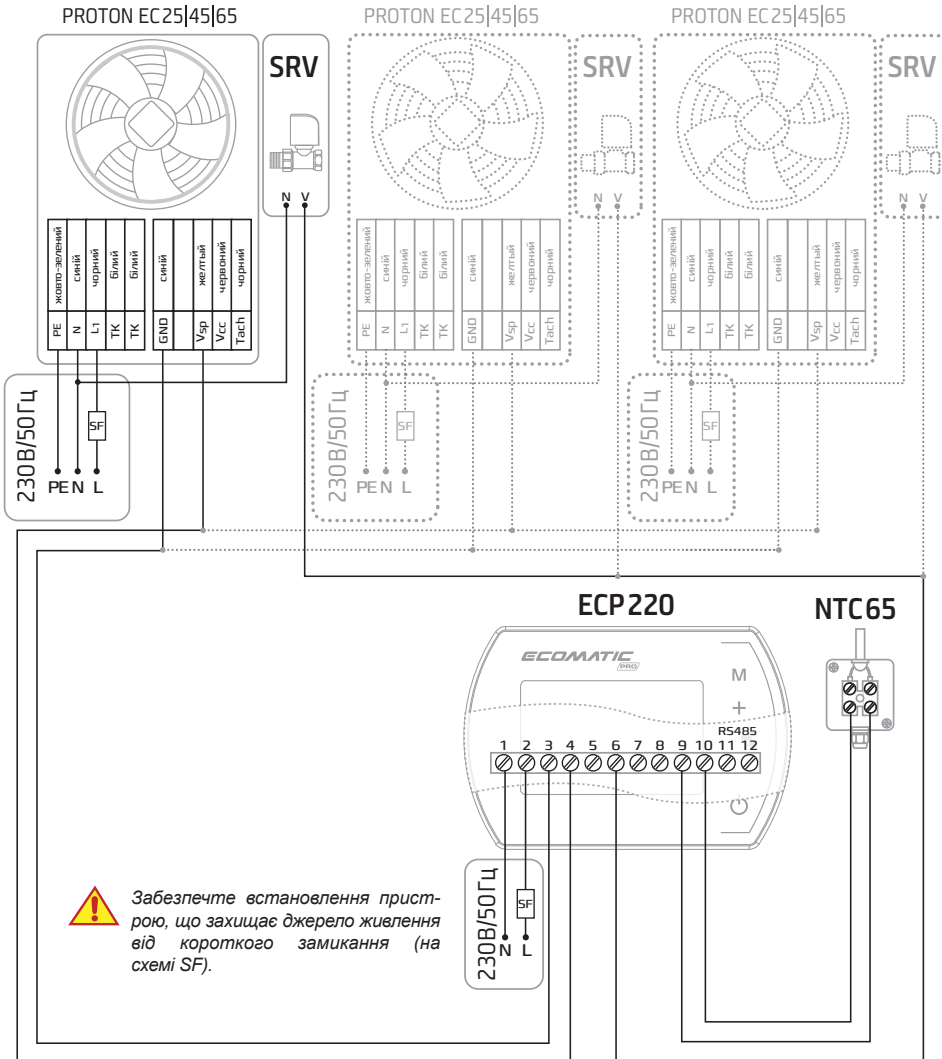
! Можна забезпечити підключення групи до 8-ми ЕС-двигунів (схема надається за запитом).

! Використовуйте екранований кабель управління.

! Термодатчик зовнішній NTC 65 має бути встановлений в репрезентативній точці. Слід уникати місць, безпосередньо схильних до дії сонячного випромінювання, електромагнітних хвиль і тому подібне

14. ПІДКЛЮЧЕННЯ

Підключення тепловентилятора PROTON EC до ECP220



Можна забезпечити підключення групи до 8-ми ЕС-двигунів (схема надається за запитом).



Використовуйте екранований кабель управління.



Термодатчик зовнішній NTC65 має бути встановлений в репрезентативній точці. Слід уникати місць, безпосередньо схильних до дії сонячного випромінювання, електромагнітних хвиль і тому подібне

ТАБЛИЦЯ РОЗРАХУНКУ НАВАНТАЖЕННЯ НА ДРІТ ЗАЛЕЖНО ВІД ЙОГО ПЕРЕРІЗУ

Матеріал провідника - мідь:

Переріз струмопровідної жили, мм ²	Матеріал провідника - мідь			
	Напруга, 220 В		Напруга, 380 В	
	Струм, А	Потужність, кВт	Струм, А	Потужність, кВт
1.5	19.0	4.2	19.0	12.5
2.5	27.0	5.9	25.0	16.5
4.0	38.0	8.3	30.0	19.8
6.0	46.0	10.1	40.0	26.4
10.0	70.0	15.4	50.0	33.0
16.0	85.0	18.7	75.0	49.5
25.0	115.0	25.3	90.0	59.4
35.0	135.0	29.7	115.0	75.9
50.0	175.0	38.5	145.0	95.7
70.0	215.0	47.3	180.0	118.8
95.0	260.0	57.2	220.0	145.2
120.0	300.0	66.0	260.0	171.6

Матеріал провідника - алюміній:

Переріз струмопровідної жили, мм ²	Матеріал провідника - алюміній			
	Напруга, 220 В		Напруга, 380 В	
	Струм, А	Потужність, кВт	Струм, А	Потужність, кВт
-	-	-	-	-
2.5	20.0	4.4	19.0	11.6
4.0	28.0	6.1	23.0	15.1
6.0	36.0	7.9	30.0	19.8
10.0	50.0	11.0	39.0	25.7
16.0	60.0	13.2	55.0	36.3
25.0	85.0	18.7	70.0	46.2
35.0	100.0	22.0	85.0	56.1
50.0	135.0	29.7	110.0	72.6
70.0	165.0	36.3	140.0	92.4
95.0	200.0	44.0	170.0	112.2
120.0	230.0	50.6	200.0	132.0



Дані представлені як орієнтир. При розрахунку проектів звертайтеся до фахівців.

ЗАЯВКА В СЕРВІСНУ СЛУЖБУ

В разі виникнення несправностей в роботі обладнання просимо звертатися в авторизований сервіс виробника заповнивши сервісну форму на офіційному сайті www.proton.com.ua



Сервісна служба: service@proton.kiev.ua
Відділ продажів: sales@proton.kiev.ua
Загальні питання: proton@proton.kiev.ua



+380 (44) 537-09-30
+380 (67) 258-02-02
+380 (50) 258-02-02
+380 (63) 258-02-02



Протон Груп, ТОВ
03057, Україна, м. Київ,
вул. Нестерова 3, оф. 411

PROTON

ПРОСТО ТА ЗРУЧНО



www.proton.com.ua

© 2021 PROTON

Всі статті, зображення, опубліковані в керівництві є об'єктами авторського права. Забороняється відтворення, адаптація, публікація або переклад вмісту даного керівництва без письмового дозволу правовласника. Будь-яка інформація, наведена в керівництві, може бути змінена без попереднього повідомлення.