

PROTON[®]

PROTON ECO

ТЕПЛОВЕНТИЛЯТОР

www.proton.com.ua



01051923

КАТАЛОГ

PROTON ECO

ЗАГАЛЬНА ІНФОРМАЦІЯ	3
ЗАСТОСУВАННЯ	4
ПРИНЦИП ДІЇ	6
ГАБАРИТНІ РОЗМІРИ	7
КОНСТРУКЦІЯ	8
ТЕХНІЧНІ ХАРАКТЕРИСТИКИ	10
АКСЕСУАРИ	18
СТАНДАРТНІ РІШЕННЯ	21
АВТОМАТИКА	26
РЕКОМЕНДАЦІЇ ПО МОНТАЖУ	30
ДОВІДКОВА ІНФОРМАЦІЯ	37
СХЕМИ ПІДКЛЮЧЕННЯ	40





ТЕПЛОВЕНТИЛЯТОР

PROTON ECO

Це доступна серія тепловентиляторів для опалювання приміщень, що відповідає всім сучасним вимогам. Дана серія володіє рядом особливостей: трьохшвидкісний АС-двигун, широкий модельний ряд, гнучкі налаштування автоматики. Широкий перелік автоматики дозволяє забезпечити різні режими роботи обладнання на об'єкті, включаючи індивідуальні або групові налаштування, ручне або автоматичне управління, багаторівневе регулювання температури або підтримка постійної температури в приміщенні.

ЗАСТОСУВАННЯ

МАГАЗИН



АВТОСЕРВІС ТА АВТОМІЙКА



ЗАВОД



ВИСТАВКОВИЙ ПАВІЛЬЙОН



СПОРТИВНИЙ ЗАЛ

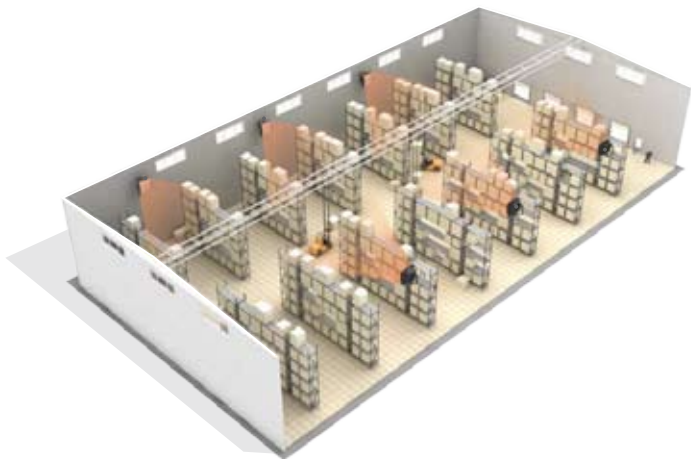


СТО

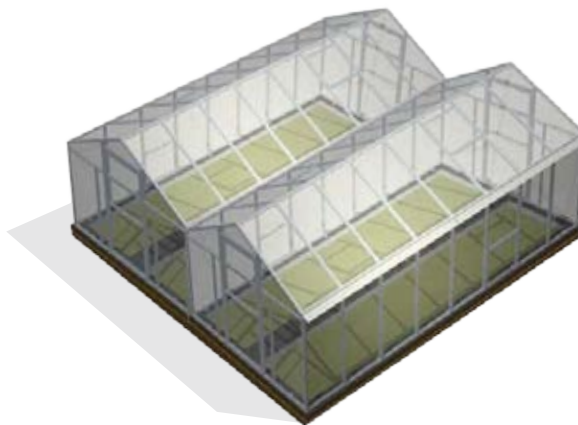


ЗАСТОСУВАННЯ

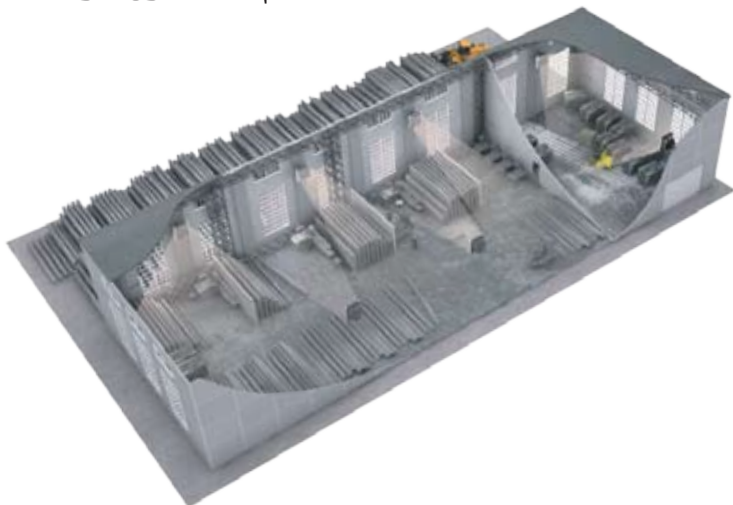
СКЛАД



ТЕПЛИЦЯ



ВИРОБНИЧИЙ ЦЕХ



РЕМОНТНА МАЙСТЕРНЯ



PROTON[®]

01

ЕФЕКТИВНІСТЬ

02

ЯКІСТЬ І БЕЗПЕКА

03

ЕНЕРГОЗБЕРЕЖЕННЯ

04

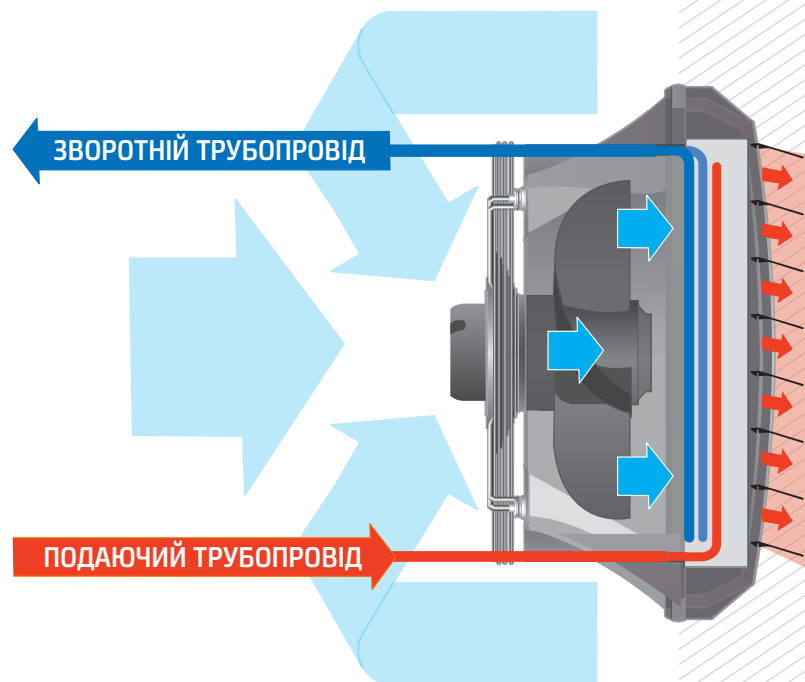
ДИЗАЙН І
ФУНКЦІОНАЛЬНІСТЬ

05

ЗРУЧНІСТЬ І
ПРАКТИЧНІСТЬ

ПРИНЦИП ДІЇ

PROTON ECO

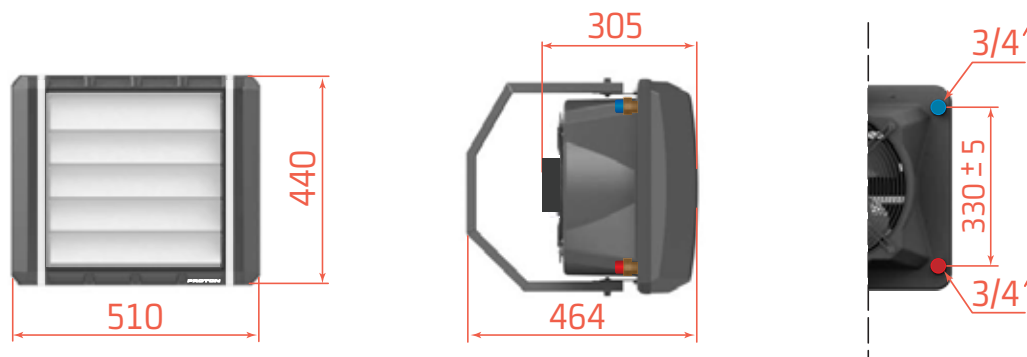


Принцип дії тепловентилятора базується на роботі осьового вентилятора, який нагнітає повітря і пропускає його через мідно-алюмінієвий теплообмінник, де протікає теплоносії (гаряча вода) з певною температурою.

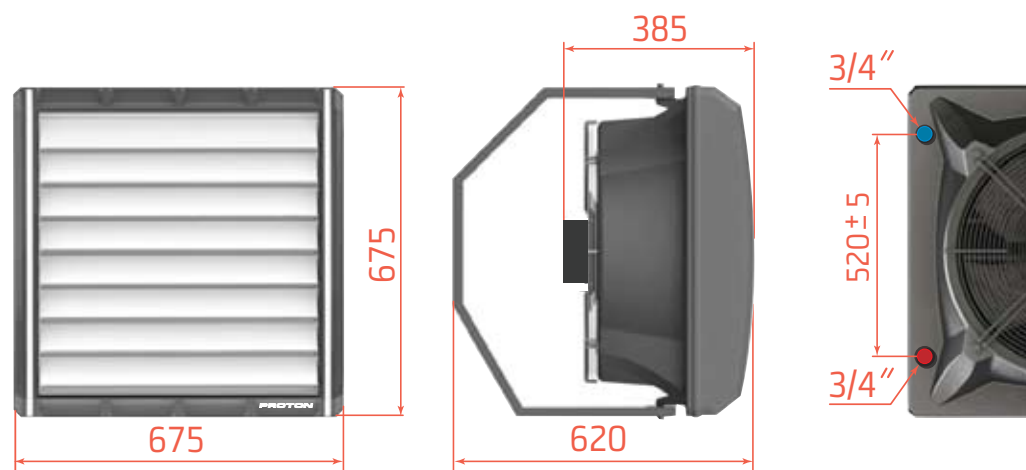
Нагріте таким чином повітря подається в приміщення і прямує в робочу зону (область перебування людей) за допомогою направляючих жалюзі.

ГАБАРИТНІ РОЗМІРИ

PROTON E15

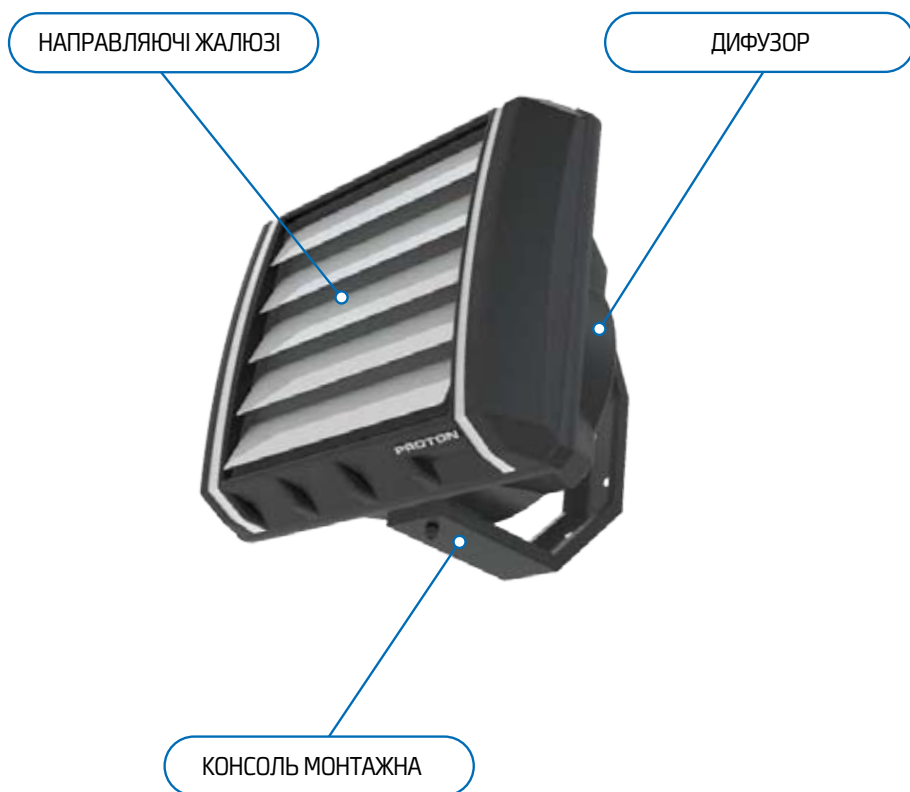


PROTON E25 | E35 | E45 | E55 | E65 | E75

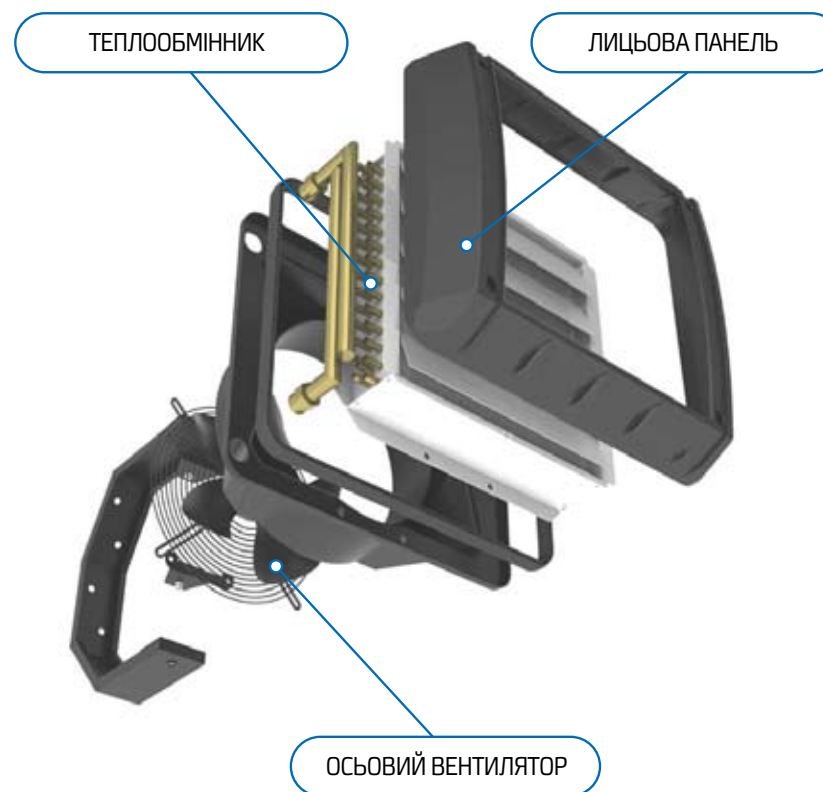


КОНСТРУКЦІЯ¹

ТЕПЛОВЕНТИЛЯТОР СКЛАДАЄТЬСЯ З КІЛЬКИХ БАЗОВИХ ЕЛЕМЕНТІВ



PROTON[®]



¹ Зображено тепловентилятор PROTON E15.

КОНСТРУКЦІЯ

ОСЬОВИЙ ВЕНТИЛЯТОР

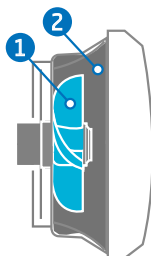


Вентилятор розташований в спеціально сформованому дифузорі в задній частині апарату. Завдяки цьому потік повітря рівномірно розподіляється на всю поверхню теплообмінника, забезпечуючи найбільш ефективне його використання. Це рішення зменшує рівень шуму, який створює повітря, що проходить через теплообмінник. Вентилятор оснащений спеціальними ґратами, які захищають апарат від попадання в нього сторонніх предметів і запобігають можливості травмування персоналу лопатями вентилятора. Живлення вентилятора PROTON ECO здійснюється від джерела 230В/50Гц. Рівень захисту двигуна IP54. Робоча температура до +55 °С.

ДИФУЗОР



Дифузор створює форму довкола лопастей вентилятора. Завдяки цьому потік повітря рівномірно розподіляється на всю поверхню теплообмінника, забезпечуючи найбільш ефективне його використання.



Крильчатка вентилятора ① утоплена у дифузор ②, що забезпечує ефективну подачу повітря і його розподіл на нагрівальний елемент тепловентилятора. До теплообмінника дифузор кріпиться плоскою поверхнею, що дозволяє максимально використовувати все повітря вентилятора для проходження через теплообмінник.

ТЕПЛОБМІННИК



Теплообмінник складається з мідних трубок і напресованих на них алюмінієвих ламелей. Він оснащений патрубками з різьбовим з'єднанням (зовнішня різьба 3/4"). Мідно-алюмінієвий теплообмінник відрізняється високим ККД, не схильний до корозії при використанні підготовленого теплоносія без речовин і домішок, що викликають корозію міді. Максимальні параметри подачі теплоносія 105°С/1.6 МПа.

ЛИЦЬОВА ПАНЕЛЬ



Лицьова панель виступає декоративним елементом конструкції і захищає теплообмінник від пошкоджень, гарантуючи довгий термін експлуатації тепловентилятора.

Використання пластика забезпечує довговічність конструкції і збільшує термін служби апаратів в агресивному середовищі.

НАПРАВЛЯЮЧІ ЖАЛЮЗИ



Направляючі жалюзи виготовлені з анодованого алюмінію, забезпечують мінімальний опір повітря на виході з апарату. Захист від корозії гарантує довговічність і збереження зовнішнього вигляду.

ТЕХНІЧНІ ХАРАКТЕРИСТИКИ

PROTON ECO

МОДЕЛІ		E 15	E 25	E 35	E45	E 55	E 65	E 75
Кількість рядів теплообмінника	R	2	1	1	2	2	3	3
Витрата повітря ¹	м³/г	1600	4700	5600	4200	5200	3600	4700
Потужність нагріву ²	кВт	20.3	30.3	34.1	52.4	60.5	65.2	78.3
Максимальна температура теплоносія	°C	105	105	105	105	105	105	105
Максимальний робочий тиск	МПа	1.6	1.6	1.6	1.6	1.6	1.6	1.6
Макс. дальність потоку повітря горизонтально	м	13	25	27	24	26	23	25
Макс. дальність потоку повітря вертикально	м	5	10	12	9	11	8	10
Об'єм води в теплообміннику	дм³	1.0	1.3	1.3	2.3	2.3	3.2	3.2
Діаметр патрубків приєднання	дюйм	3/4	3/4	3/4	3/4	3/4	3/4	3/4
Параметри живлення двигуна	В/Гц	230/50	230/50	230/50	230/50	230/50	230/50	230/50
Потужність двигуна	Вт	85	240	390	240	390	240	390
Номінальний струм апарату	А	0.42	1.20	1.75	1.20	1.75	1.20	1.75
Рівень шуму ³	дБ	48	53	57	53	57	53	57
Клас захисту двигуна	IP	44	54	54	54	54	54	54
Вага нетто	кг	10.2	17.9	18.9	20.0	21.0	21.7	22.7
Вага брутто	кг	12.2	20.4	21.4	22.5	23.5	24.2	25.2
Габарити нетто (ШхВхГ)	мм	510x440x305	675x675x385	675x675x385	675x675x385	675x675x385	675x675x385	675x675x385
Габарити брутто (ШхВхГ)	мм	600x460x400	800x700x400	800x700x400	800x700x400	800x700x400	800x700x400	800x700x400


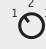
¹ Максимальна швидкість.

² Дані для температури води 90/70 °C і повітря на вході 0 °C.

³ Вимірювання проводилося на відстані 5 м від апарату.

ТЕХНІЧНІ ХАРАКТЕРИСТИКИ

PROTON E15

Температура теплоносія (°C)			90/70				80/60				70/50				60/40				
°C		м³/г	кВт	°C	м³/г	кПа	кВт	°C	м³/г	кПа	кВт	°C	м³/г	кПа	кВт	°C	м³/г	кПа	
температура повітря на виході в апарат	швидкість	витрата повітря	теплова потужність апарату	температура повітря на виході із апарату	витрата води	падіння тиску води в теплообміннику	теплова потужність апарату	температура повітря на виході із апарату	витрата води	падіння тиску води в теплообміннику	теплова потужність апарату	температура повітря на виході із апарату	витрата води	падіння тиску води в теплообміннику	теплова потужність апарату	температура повітря на виході із апарату	витрата води	падіння тиску води в теплообміннику	
А	Б	В	Г	Д	Є	Ж	З	І	К	Л	М	О	П	Р	С	Т	У	Ф	
0	3	1 600	20,3	37,1	0,9	6,3	17,1	31,6	0,8	4,8	14,1	26,0	0,6	3,5	10,9	20,3	0,5	2,3	1
	2	1 050	15,3	43,2	0,7	3,9	13,0	36,8	0,6	3,0	10,7	30,3	0,5	2,1	8,4	23,6	0,4	1,4	2
	1	600	10,3	51,4	0,5	1,9	8,9	43,8	0,4	1,5	7,3	36,1	0,3	1,1	5,7	28,0	0,3	0,7	3
5	3	1 600	18,7	39,6	0,8	5,6	15,7	34,1	0,7	4,1	12,7	28,5	0,5	2,9	9,6	22,7	0,4	1,8	4
	2	1 050	14,3	45,3	0,6	3,4	12,0	38,9	0,5	2,6	9,7	32,3	0,4	1,8	7,3	25,6	0,3	1,1	5
	1	600	9,7	52,9	0,4	1,7	8,2	45,3	0,4	1,3	6,6	37,5	0,3	0,9	4,9	29,2	0,2	0,6	6
10	3	1 600	17,4	42,0	0,8	4,9	14,4	36,5	0,6	3,5	11,3	30,9	0,5	2,4	8,2	25,1	0,4	1,4	7
	2	1 050	13,2	47,3	0,6	3,0	11,0	40,9	0,5	2,2	8,6	34,4	0,4	1,5	6,2	27,5	0,3	0,8	8
	1	600	9,0	54,4	0,4	1,5	7,5	46,8	0,3	1,1	5,9	38,9	0,3	0,7	4,1	30,3	0,2	0,4	9
15	3	1 600	16,0	44,5	0,7	4,2	13,0	38,9	0,6	2,9	10,0	33,3	0,4	1,9	6,7	27,4	0,3	1,0	10
	2	1 050	12,2	49,3	0,5	2,6	9,9	42,9	0,4	1,8	7,6	36,3	0,3	1,2	5,0	29,3	0,2	0,6	11
	1	600	8,3	55,9	0,4	1,3	6,8	48,2	0,3	0,9	5,1	40,3	0,2	0,6	3,3	31,0	0,1	0,3	12
20	3	1 600	14,7	46,9	0,7	3,6	11,7	41,3	0,5	2,4	8,6	35,7	0,4	1,4	5,2	29,6	0,2	0,6	13
	2	1 050	11,2	51,3	0,5	2,2	8,9	44,9	0,4	1,5	6,5	38,3	0,3	0,9	3,8	30,7	0,2	0,4	14
	1	600	7,6	57,3	0,3	1,1	6,1	49,6	0,3	0,8	4,4	41,6	0,2	0,4	2,4	31,7	0,1	0,2	15
25	3	1 600	13,3	49,3	0,6	3,0	10,3	43,7	0,5	1,9	7,2	38,0	0,3	1,0	3,4	31,1	0,1	0,3	16
	2	1 050	10,2	53,3	0,4	1,9	7,9	46,9	0,3	1,2	5,4	40,1	0,2	0,6	2,3	31,6	0,1	0,2	17
	1	600	6,7	58,7	0,3	0,9	5,3	51,0	0,2	0,6	3,6	42,6	0,2	0,3	1,9	34,2	0,1	0,1	18
°C		м³/г	кВт	°C	м³/г	кПа	кВт	°C	м³/г	кПа	кВт	°C	м³/г	кПа	кВт	°C	м³/г	кПа	

Увага!


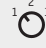
При використанні теплоносія іншої температури дані, що стосуються робочих характеристик апарату, надаються за запитом.

Існує небезпека розморожування (розриву) теплообмінника при зниженні температури в приміщенні нижче 0 °C.

Система водяного контуру повинна мати захист від стрибків тиску вище 1.6 МПа.

ТЕХНІЧНІ ХАРАКТЕРИСТИКИ

PROTON E 25

Температура теплоносія (°C)			90/70				80/60				70/50				60/40				
°C		м³/г	кВт	°C	м³/г	кПа	кВт	°C	м³/г	кПа	кВт	°C	м³/г	кПа	кВт	°C	м³/г	кПа	
температура повітря на виході в апарат	швидкість	витрата повітря	теплова потужність апарату	температура повітря на виході із апарату	витрата води	падіння тиску води в теплообміннику	теплова потужність апарату	температура повітря на виході із апарату	витрата води	падіння тиску води в теплообміннику	теплова потужність апарату	температура повітря на виході із апарату	витрата води	падіння тиску води в теплообміннику	теплова потужність апарату	температура повітря на виході із апарату	витрата води	падіння тиску води в теплообміннику	
А	Б	В	Г	Д	Є	Ж	З	І	К	Л	М	О	П	Р	С	Т	У	Ф	
0	3	4 700	30,3	18,8	1,3	8,9	25,8	16,0	1,1	6,7	21,2	13,2	0,9	4,8	16,5	10,3	0,7	3,2	1
	2	4 000	27,6	20,4	1,2	7,5	23,5	17,4	1,0	5,7	19,3	14,3	0,8	4,1	15,0	11,1	0,6	2,7	2
	1	3 200	24,4	22,6	1,1	5,9	20,7	19,2	0,9	4,5	17,0	15,8	0,8	3,2	13,3	12,3	0,6	2,1	3
5	3	4 700	28,3	22,5	1,3	7,8	23,8	19,7	1,0	5,8	19,2	16,9	0,8	4,0	14,4	13,9	0,6	2,5	4
	2	4 000	25,8	24,1	1,2	6,6	21,6	21,0	0,9	4,9	17,4	17,9	0,8	3,4	13,1	14,7	0,6	2,1	5
	1	3 200	22,8	26,1	1,0	5,2	19,1	22,7	0,8	3,9	15,4	19,3	0,7	2,7	11,6	15,8	0,5	1,7	6
10	3	4 700	26,3	26,3	1,2	6,8	21,7	23,4	1,0	4,9	17,1	20,6	0,8	3,3	12,3	17,6	0,5	1,9	7
	2	4 000	23,9	27,7	1,0	5,7	19,8	24,6	0,9	4,1	15,6	21,5	0,7	2,7	11,2	18,3	0,5	1,6	8
	1	3 200	21,1	29,6	0,9	4,6	17,5	26,2	0,8	3,3	13,7	22,7	0,6	2,2	9,9	19,1	0,4	1,3	9
15	3	4 700	24,3	30,0	1,1	5,9	19,7	27,1	0,9	4,1	15,0	24,3	0,6	2,6	10,2	21,3	0,4	1,3	10
	2	4 000	22,1	31,2	1,0	5,0	17,9	28,2	0,8	3,5	13,7	25,1	0,6	2,2	9,2	21,8	0,4	1,1	11
	1	3 200	19,5	33,0	0,9	4,0	15,8	29,6	0,7	2,8	12,1	26,1	0,5	1,7	8,1	22,5	0,4	0,9	12
20	3	4 700	22,2	33,6	1,0	5,0	17,6	30,8	0,8	3,5	12,9	27,9	0,6	2,0	7,9	24,0	0,3	0,9	13
	2	4 000	20,2	34,8	0,9	4,2	16,0	31,7	0,7	2,8	11,7	28,6	0,5	1,7	7,2	25,3	0,3	0,7	14
	1	3 200	17,9	36,4	0,8	3,4	14,2	33,0	0,6	2,3	10,4	29,5	0,5	1,3	6,3	25,8	0,3	0,6	15
25	3	4 700	20,2	37,3	0,9	4,2	15,5	34,5	0,7	2,7	10,8	31,6	0,5	1,4	5,4	28,3	0,2	0,4	16
	2	4 000	18,3	38,4	0,8	3,5	14,1	35,3	0,6	2,3	9,8	32,1	0,4	1,2	4,8	28,5	0,2	0,3	17
	1	3 200	16,2	39,8	0,7	2,8	12,5	36,4	0,5	1,8	8,6	32,9	0,4	1,0	3,7	28,4	0,2	0,2	18
°C		м³/г	кВт	°C	м³/г	кПа	кВт	°C	м³/г	кПа	кВт	°C	м³/г	кПа	кВт	°C	м³/г	кПа	



Увага!


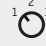
При використанні теплоносія іншої температури дані, що стосуються робочих характеристик апарату, надаються за запитом.

Існує небезпека розморожування (розриву) теплообмінника при зниженні температури в приміщенні нижче 0 °C.

Система водяного контуру повинна мати захист від стрибків тиску вище 1.6 МПа.

ТЕХНІЧНІ ХАРАКТЕРИСТИКИ

PROTON E 35

Температура теплоносія (°C)			90/70				80/60				70/50				60/40				
°C		м³/г	кВт	°C	м³/г	кПа	кВт	°C	м³/г	кПа	кВт	°C	м³/г	кПа	кВт	°C	м³/г	кПа	
температура повітря на виході в апарат	швидкість	витрата повітря	теплова потужність апарату	температура повітря на виході із апарату	витрата води	падіння тиску води в теплообміннику	теплова потужність апарату	температура повітря на виході із апарату	витрата води	падіння тиску води в теплообміннику	теплова потужність апарату	температура повітря на виході із апарату	витрата води	падіння тиску води в теплообміннику	теплова потужність апарату	температура повітря на виході із апарату	витрата води	падіння тиску води в теплообміннику	
А	Б	В	Г	Д	Є	Ж	З	І	К	Л	М	О	П	Р	С	Т	У	Ф	
0	3	5 600	34,1	17,5	1,4	10,3	29,0	14,9	1,2	7,8	23,8	12,3	1,0	5,6	18,6	9,5	0,8	3,6	1
	2	4 800	30,4	18,4	1,4	9,3	25,8	15,7	1,2	7,0	21,2	12,9	0,9	5,0	16,5	10,0	0,7	3,3	2
	1	3 900	27,2	20,9	1,2	7,1	23,1	17,7	1,0	5,4	19,0	14,6	0,8	3,9	14,8	11,4	0,6	2,5	3
5	3	5 600	31,9	21,3	1,4	9,0	26,7	18,7	1,1	6,7	21,5	16,0	0,9	4,6	16,2	13,3	0,7	2,9	4
	2	4 800	28,4	22,2	1,3	8,2	23,8	19,4	1,1	6,0	19,2	16,6	0,9	4,2	14,5	13,8	0,6	2,6	5
	1	3 900	25,4	24,4	1,1	6,3	21,3	21,3	0,9	4,7	17,2	18,2	0,8	3,2	12,9	14,9	0,6	2,0	6
10	3	5 600	29,6	25,1	1,3	7,9	24,4	22,5	1,0	5,7	19,2	19,8	0,8	3,8	13,9	17,1	0,6	2,1	7
	2	4 800	26,3	25,9	1,2	7,1	21,8	23,2	1,0	5,1	17,1	20,4	0,8	3,4	12,3	17,5	0,5	1,9	8
	1	3 900	23,6	28,0	1,0	5,5	19,5	24,9	0,9	4,0	15,3	21,7	0,6	2,6	11,0	18,4	0,5	1,5	9
15	3	5 600	27,3	28,9	1,2	6,8	22,1	26,3	0,9	4,7	16,9	23,6	0,7	3,0	11,5	20,8	0,5	1,5	10
	2	4 800	24,3	29,7	1,1	6,1	19,7	26,9	0,9	4,3	15,0	24,1	0,7	2,7	10,2	21,1	0,5	1,4	11
	1	3 900	21,7	31,6	0,9	4,7	17,6	28,5	0,8	3,3	13,5	25,3	0,6	2,1	9,1	21,9	0,4	1,1	12
20	3	5 600	25,0	32,7	1,0	5,8	19,8	30,1	0,8	3,9	14,5	27,4	0,6	2,3	9,0	24,6	0,4	1,0	13
	2	4 800	22,2	33,4	1,0	5,2	17,6	30,6	0,8	3,5	12,9	27,8	0,6	2,0	7,9	24,8	0,4	0,9	14
	1	3 900	19,9	35,1	0,9	4,0	15,8	32,0	0,7	2,7	11,6	28,8	0,5	1,6	7,1	25,4	0,3	0,7	15
25	3	5 600	22,6	36,5	1,0	4,8	17,4	33,8	0,7	3,1	12,1	31,1	0,5	1,6	6,2	28,1	0,3	0,5	16
	2	4 800	20,2	37,1	0,9	4,4	15,5	34,3	0,7	2,8	10,8	31,4	0,5	1,5	5,4	28,3	0,2	0,5	17
	1	3 900	18,1	38,7	0,8	3,4	13,9	35,5	0,6	2,2	9,6	32,3	0,4	1,1	4,7	28,5	0,2	0,3	18
°C		м³/г	кВт	°C	м³/г	кПа	кВт	°C	м³/г	кПа	кВт	°C	м³/г	кПа	кВт	°C	м³/г	кПа	

Увага!


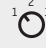
При використанні теплоносія іншої температури дані, що стосуються робочих характеристик апарату, надаються за запитом.

Існує небезпека розморожування (розриву) теплообмінника при зниженні температури в приміщенні нижче 0 °C.

Система водяного контуру повинна мати захист від стрибків тиску вище 1.6 МПа.

ТЕХНІЧНІ ХАРАКТЕРИСТИКИ

PROTON E 45

Температура теплоносія (°C)			90/70				80/60				70/50				60/40				
°C		м³/г	кВт	°C	м³/г	кПа	кВт	°C	м³/г	кПа	кВт	°C	м³/г	кПа	кВт	°C	м³/г	кПа	
температура повітря на виході в апарат	швидкість	витрата повітря	теплова потужність апарату	температура повітря на виході із апарату	витрата води	падіння тиску води в теплообміннику	теплова потужність апарату	температура повітря на виході із апарату	витрата води	падіння тиску води в теплообміннику	теплова потужність апарату	температура повітря на виході із апарату	витрата води	падіння тиску води в теплообміннику	теплова потужність апарату	температура повітря на виході із апарату	витрата води	падіння тиску води в теплообміннику	
А	Б	В	Г	Д	Є	Ж	З	І	К	Л	М	О	П	Р	С	Т	У	Ф	
0	3	4 200	52,4	36,9	2,3	15,5	44,8	31,5	2,0	11,8	37,2	26,2	1,6	8,5	29,4	20,7	1,3	5,7	1
	2	3 500	46,7	39,6	2,1	12,5	39,9	33,9	1,8	9,5	33,1	28,1	1,4	6,9	26,2	22,2	1,2	4,6	2
	1	2 900	41,4	42,3	1,8	10,0	35,4	36,2	1,5	7,7	29,4	30,0	1,3	5,6	23,2	23,8	1,0	3,7	3
5	3	4 200	49,0	39,4	2,2	13,7	41,4	34,1	1,8	10,2	33,7	28,7	1,5	7,1	25,9	23,2	1,1	4,5	4
	2	3 500	43,6	41,9	1,9	11,0	36,8	36,2	1,6	8,2	30,0	30,4	1,3	5,8	23,0	24,5	1,0	3,7	5
	1	2 900	38,7	44,5	1,7	8,8	32,7	38,4	1,4	6,6	26,6	32,2	1,2	4,7	20,5	25,9	0,9	3,0	6
10	3	4 200	45,5	41,9	2,0	11,9	37,9	36,6	1,7	8,7	30,2	31,2	1,3	5,8	22,3	25,7	1,0	3,5	7
	2	3 500	40,5	44,3	1,8	9,6	33,7	38,5	1,5	7,0	26,9	32,7	1,2	4,7	19,9	26,8	0,9	2,8	8
	1	2 900	36,0	46,6	1,6	7,7	30,0	40,5	1,3	5,6	23,9	34,3	1,0	3,8	17,6	28,0	0,8	2,3	9
15	3	4 200	42,1	44,4	1,9	10,3	34,4	39,1	1,5	7,3	26,7	33,6	1,2	4,7	18,7	28,1	0,8	2,5	10
	2	3 500	37,5	46,6	1,7	8,3	30,6	40,8	1,3	5,9	23,7	35,0	1,0	3,8	16,6	29,0	0,7	2,0	11
	1	2 900	33,2	48,8	1,5	6,7	27,2	42,6	1,2	4,7	21,1	36,4	0,9	3,0	14,8	30,0	0,6	1,6	12
20	3	4 200	38,6	46,9	1,7	8,8	30,9	41,5	1,4	6,0	23,1	36,1	1,0	3,6	15,0	30,5	0,6	1,7	13
	2	3 500	34,4	48,9	1,5	7,1	27,5	43,1	1,2	4,8	20,6	37,3	0,9	2,9	13,3	31,2	0,6	1,4	14
	1	2 900	30,5	50,9	1,3	5,7	24,5	44,7	1,1	3,9	18,3	38,5	0,8	2,4	11,8	31,9	0,5	1,1	15
25	3	4 200	35,1	49,3	1,5	7,4	27,4	44,0	1,2	4,8	19,5	38,5	0,9	2,6	11,1	32,7	0,5	1,0	16
	2	3 500	31,3	51,1	1,4	6,0	24,4	45,4	1,1	3,9	17,4	39,5	0,8	2,1	9,8	33,2	0,4	0,8	17
	1	2 900	27,8	53,0	1,2	4,8	21,7	46,8	0,9	3,1	15,4	40,5	0,7	1,7	8,5	33,6	0,4	0,6	18
°C		м³/г	кВт	°C	м³/г	кПа	кВт	°C	м³/г	кПа	кВт	°C	м³/г	кПа	кВт	°C	м³/г	кПа	

Увага!


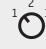
При використанні теплоносія іншої температури дані, що стосуються робочих характеристик апарату, надаються за запитом.

Існує небезпека розморожування (розриву) теплообмінника при зниженні температури в приміщенні нижче 0 °C.

Система водяного контуру повинна мати захист від стрибків тиску вище 1.6 МПа.

ТЕХНІЧНІ ХАРАКТЕРИСТИКИ

PROTON E 55

Температура теплоносія (°C)			90/70				80/60				70/50				60/40				
°C		м³/г	кВт	°C	м³/г	кПа	кВт	°C	м³/г	кПа	кВт	°C	м³/г	кПа	кВт	°C	м³/г	кПа	
температура повітря на виході в апарат	швидкість	витрата повітря	теплова потужність апарату	температура повітря на виході із апарату	витрата води	падіння тиску води в теплообміннику	теплова потужність апарату	температура повітря на виході із апарату	витрата води	падіння тиску води в теплообміннику	теплова потужність апарату	температура повітря на виході із апарату	витрата води	падіння тиску води в теплообміннику	теплова потужність апарату	температура повітря на виході із апарату	витрата води	падіння тиску води в теплообміннику	
А	Б	В	Г	Д	Є	Ж	З	І	К	Л	М	О	П	Р	С	Т	У	Ф	
0	3	5 200	60,5	34,5	2,6	18,7	50,9	29,5	2,2	14,2	42,2	24,5	1,8	10,3	33,4	19,4	1,4	6,9	1
	2	4 500	54,5	35,5	2,4	17,3	46,6	30,4	2,1	13,2	38,6	25,2	1,7	9,5	30,6	19,9	1,4	6,4	2
	1	3 700	48,3	41,2	1,9	10,9	41,3	35,3	1,6	8,3	34,3	29,3	1,3	6,1	27,1	23,2	1,0	4,1	3
5	3	5 200	55,7	37,2	2,4	16,5	47,0	32,2	2,0	12,3	38,3	27,1	1,6	8,6	29,4	22,0	1,3	5,4	4
	2	4 500	50,9	38,1	2,3	15,3	43,0	33,0	1,9	11,4	35,0	27,8	1,5	7,9	26,9	22,5	1,2	5,0	5
	1	3 700	45,1	43,5	1,8	9,6	38,1	37,5	1,5	7,2	31,1	31,5	1,2	5,1	23,9	25,4	0,9	3,2	6
10	3	5 200	51,7	39,9	2,2	14,4	43,0	34,9	1,8	10,4	34,3	29,8	1,5	7,0	25,3	24,6	1,1	4,2	7
	2	4 500	47,3	40,7	2,1	13,3	39,4	35,6	1,8	9,7	31,4	30,4	1,4	6,5	23,2	25,1	1,0	3,9	8
	1	3 700	42,0	45,7	1,7	8,4	34,9	39,7	1,4	6,1	27,8	33,7	1,1	4,2	20,6	27,5	0,8	2,5	9
15	3	5 200	47,8	42,5	2,1	12,5	39,1	37,5	1,7	8,7	30,3	32,4	1,3	5,6	21,2	27,2	0,9	3,0	10
	2	4 500	43,7	43,3	2,0	11,5	35,8	38,1	1,6	8,1	27,7	32,9	1,2	5,2	19,4	27,6	0,9	2,8	11
	1	3 700	38,8	47,9	1,5	7,3	31,7	41,9	1,3	5,2	24,6	35,9	1,0	3,3	17,2	29,6	0,7	1,8	12
20	3	5 200	43,9	45,1	1,9	10,6	35,1	40,1	1,5	7,2	26,2	35,0	1,1	4,3	17,1	29,8	0,7	2,0	13
	2	4 500	40,1	45,9	1,8	9,8	32,1	40,7	1,4	6,6	24,0	35,5	1,1	4,0	15,6	30,1	0,7	1,9	14
	1	3 700	35,6	50,1	1,4	6,2	28,5	44,1	1,1	4,2	21,3	38,0	0,8	2,6	13,8	31,6	0,5	1,2	15
25	3	5 200	39,9	47,8	1,7	8,9	31,1	42,7	1,3	5,7	22,1	37,6	0,9	3,2	12,7	32,2	0,5	1,2	16
	2	4 500	36,5	48,4	1,7	8,3	28,5	43,3	1,3	5,3	20,3	38,0	0,9	2,9	11,6	32,4	0,5	1,1	17
	1	3 700	32,4	52,3	1,3	5,2	25,3	46,3	1,0	3,4	18,0	40,1	0,7	1,9	10,2	33,5	0,4	0,7	18
°C		м³/г	кВт	°C	м³/г	кПа	кВт	°C	м³/г	кПа	кВт	°C	м³/г	кПа	кВт	°C	м³/г	кПа	

Увага!


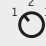
При використанні теплоносія іншої температури дані, що стосуються робочих характеристик апарату, надаються за запитом.

Існує небезпека розморожування (розриву) теплообмінника при зниженні температури в приміщенні нижче 0 °C.

Система водяного контуру повинна мати захист від стрибків тиску вище 1.6 МПа.

ТЕХНІЧНІ ХАРАКТЕРИСТИКИ

PROTON E 65

Температура теплоносія (°C)			90/70				80/60				70/50				60/40				
°C		м³/г	кВт	°C	м³/г	кПа	кВт	°C	м³/г	кПа	кВт	°C	м³/г	кПа	кВт	°C	м³/г	кПа	
температура повітря на виході в апарат	швидкість	витрата повітря	теплова потужність апарату	температура повітря на виході із апарату	витрата води	падіння тиску води в теплообміннику	теплова потужність апарату	температура повітря на виході із апарату	витрата води	падіння тиску води в теплообміннику	теплова потужність апарату	температура повітря на виході із апарату	витрата води	падіння тиску води в теплообміннику	теплова потужність апарату	температура повітря на виході із апарату	витрата води	падіння тиску води в теплообміннику	
А	Б	В	Г	Д	Є	Ж	З	І	К	Л	М	О	П	Р	С	Т	У	Ф	
0	3	3 600	65,2	53,8	2,9	18,0	56,1	46,3	2,4	13,8	46,9	38,7	2,1	10,1	37,6	31,0	1,7	6,9	1
	2	3 100	58,7	56,3	2,6	14,7	50,6	48,5	2,2	11,3	42,4	40,6	1,8	8,3	34,0	32,5	1,5	5,7	2
	1	2 500	50,3	59,7	2,2	11,1	43,4	51,5	1,9	8,5	36,4	43,2	1,6	6,3	29,2	34,7	1,3	4,3	3
5	3	3 600	61,1	55,3	2,7	15,8	51,9	47,8	2,3	11,9	42,7	40,2	1,9	8,5	33,3	32,5	1,4	5,5	4
	2	3 100	55,0	57,6	2,4	13,0	46,8	49,8	2,1	9,8	38,6	41,9	1,7	7,0	30,1	33,8	1,3	4,6	5
	1	2 500	47,1	60,9	2,1	9,8	40,2	52,6	1,8	7,4	33,1	44,3	1,4	5,3	25,9	35,7	1,1	3,5	6
10	3	3 600	56,9	56,8	2,5	13,9	47,8	49,3	2,1	10,2	38,5	41,6	1,7	7,0	29,0	33,8	1,3	4,3	7
	2	3 100	51,3	58,9	2,3	1,5	43,1	51,1	1,9	8,4	34,8	43,2	1,5	5,8	26,2	35,0	1,2	3,5	8
	1	2 500	44,0	62,0	1,9	8,6	37,0	53,8	1,6	6,4	29,9	45,4	1,3	4,4	22,5	36,7	1,0	2,7	9
15	3	3 600	52,7	58,2	2,3	12,1	43,6	50,7	1,9	8,6	34,2	43,1	1,5	5,6	24,6	35,1	1,1	3,2	10
	2	3 100	47,6	60,2	2,1	10,0	39,1	52,4	1,7	7,1	30,9	44,4	1,4	4,7	22,2	36,1	1,0	2,6	11
	1	2 500	40,8	63,1	1,8	7,5	33,8	54,8	1,5	5,4	26,6	46,4	1,2	3,5	19,1	37,5	0,8	2,0	12
20	3	3 600	48,6	59,7	2,8	10,4	39,3	52,1	1,7	7,1	29,9	44,4	1,3	4,4	20,0	36,4	0,9	2,2	13
	2	3 100	43,8	61,5	1,9	8,6	35,5	53,7	1,5	5,9	27,0	45,6	1,2	3,7	18,1	37,1	0,8	1,8	14
	1	2 500	37,6	64,2	1,7	6,4	30,5	55,9	1,3	4,5	23,3	47,4	1,0	2,8	15,5	38,2	0,7	1,4	15
25	3	3 600	44,4	61,1	1,9	8,8	35,1	53,5	1,5	5,8	25,5	45,7	1,1	3,3	15,2	37,3	0,6	1,3	16
	2	3 100	40,1	62,8	1,8	7,3	31,7	54,9	1,4	4,8	23,1	46,8	1,0	2,7	13,7	37,9	0,6	1,1	17
	1	2 500	34,4	65,2	1,5	5,5	27,3	56,9	1,2	3,6	19,9	48,3	0,9	2,1	11,6	38,6	0,5	0,8	18
°C		м³/г	кВт	°C	м³/г	кПа	кВт	°C	м³/г	кПа	кВт	°C	м³/г	кПа	кВт	°C	м³/г	кПа	

Увага!


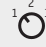
При використанні теплоносія іншої температури дані, що стосуються робочих характеристик апарату, надаються за запитом.

Існує небезпека розморожування (розриву) теплообмінника при зниженні температури в приміщенні нижче 0 °C.

Система водяного контуру повинна мати захист від стрибків тиску вище 1.6 МПа.

ТЕХНІЧНІ ХАРАКТЕРИСТИКИ

PROTON E 75

Температура теплоносія (°C)			90/70				80/60				70/50				60/40				
°C		м³/г	кВт	°C	м³/г	кПа	кВт	°C	м³/г	кПа	кВт	°C	м³/г	кПа	кВт	°C	м³/г	кПа	
температура повітря на виході в апарат	швидкість	витрата повітря	теплова потужність апарату	температура повітря на виході із апарату	витрата води	падіння тиску води в теплообміннику	теплова потужність апарату	температура повітря на виході із апарату	витрата води	падіння тиску води в теплообміннику	теплова потужність апарату	температура повітря на виході із апарату	витрата води	падіння тиску води в теплообміннику	теплова потужність апарату	температура повітря на виході із апарату	витрата води	падіння тиску води в теплообміннику	
А	Б	В	Г	Д	Є	Ж	З	І	К	Л	М	О	П	Р	С	Т	У	Ф	
0	3	4 700	78,3	49,7	3,4	24,3	67,1	42,7	2,9	18,6	56,1	35,7	2,4	13,6	44,8	28,6	1,9	9,2	1
	2	4 100	71,3	51,1	3,2	21,9	61,3	44,0	2,7	16,8	51,2	36,8	2,3	12,3	41,0	29,4	1,8	8,3	2
	1	3 000	57,5	58,0	2,4	12,8	49,4	50,0	2,1	9,8	41,4	41,9	1,7	7,2	33,2	33,6	1,4	4,9	3
5	3	4 700	73,0	51,5	3,2	21,5	62,1	44,5	2,7	16,1	51,0	37,4	2,2	11,4	39,7	30,3	1,7	7,4	4
	2	4 100	66,7	52,8	3,0	19,4	56,7	45,6	2,6	14,5	46,6	38,4	2,1	10,3	36,3	31,0	1,6	6,7	5
	1	3 000	53,8	59,3	2,2	11,3	45,8	51,2	1,9	8,5	37,7	43,1	1,5	6,1	29,4	34,8	1,2	4,0	6
10	3	4 700	68,1	53,2	3,0	18,8	57,0	46,2	2,5	13,8	45,9	39,1	2,0	9,4	34,5	31,9	1,5	5,7	7
	2	4 100	62,2	54,4	2,8	17,0	52,1	47,3	2,3	12,4	42,0	40,0	1,9	8,5	31,6	32,6	1,4	5,2	8
	1	3 000	50,1	60,5	2,1	9,9	42,1	52,5	1,8	7,3	34,0	44,3	1,4	5,0	25,6	35,8	1,0	3,1	9
15	3	4 700	63,0	54,9	2,7	16,3	52,0	47,9	2,2	11,6	40,8	40,8	1,8	7,6	29,2	33,5	1,3	4,2	10
	2	4 100	57,6	56,0	2,6	14,7	47,5	48,9	2,1	10,5	37,3	41,6	1,7	6,8	26,8	34,1	1,2	3,8	11
	1	3 000	46,5	61,7	1,9	8,6	38,4	53,6	1,6	6,2	30,2	45,4	1,3	4,1	21,7	36,8	0,9	2,3	12
20	3	4 700	58,0	56,6	2,5	14,0	46,9	49,6	2,0	9,6	35,6	42,5	1,5	5,9	23,8	35,0	1,0	2,9	13
	2	4 100	53,0	57,6	2,4	12,6	42,9	50,5	1,9	8,7	32,6	43,1	1,4	5,3	21,8	35,5	1,0	2,6	14
	1	3 000	42,8	62,9	1,8	7,4	34,7	54,8	1,4	5,1	26,4	46,5	1,1	3,2	17,7	37,7	0,7	1,6	15
25	3	4 700	53,0	58,2	2,3	11,8	41,8	51,2	1,8	7,8	30,4	44,1	1,3	4,4	18,2	36,4	0,8	1,8	16
	2	4 100	48,5	59,2	2,2	10,7	38,3	52,0	1,7	7,0	27,8	44,6	1,2	4,0	16,6	36,7	0,7	1,6	17
	1	3 000	39,2	64,0	1,7	6,3	31,0	55,9	1,3	4,2	22,6	47,5	0,9	2,4	13,3	38,3	0,5	0,9	18
°C		м³/г	кВт	°C	м³/г	кПа	кВт	°C	м³/г	кПа	кВт	°C	м³/г	кПа	кВт	°C	м³/г	кПа	

Увага!

При використанні теплоносія іншої температури дані, що стосуються робочих характеристик апарату, надаються за запитом.

Існує небезпека розморожування (розриву) теплообмінника при зниженні температури в приміщенні нижче 0 °C.

Система водяного контуру повинна мати захист від стрибків тиску вище 1.6 МПа.

АКСЕСУАРИ



ГНУЧКІ ШЛАНГИ PROFLEX

Неіржавіючі гнучкі шланги PROFLEX забезпечують можливість гнучкого підведення теплоносія до тепловентилятора PROTON ECO. Це забезпечує спрямування теплого повітря в необхідну зону.

ДОВЖИНА	90 см
ГОФРОТРУБА	НЕІРЖАВІЮЧА СТАЛЬ AISI 304
ПРОКЛАДКА	ГУМА
РОЗМІР ФІТІНГІВ ПРИЄДНАННЯ	3/4"
МАКСИМАЛЬНИЙ РОБОЧИЙ ТИСК	10 атм
РАБОЧА ТЕМПЕРАТУРА	-10/+95 °C
ТЕМПЕРАТУРА ЗБЕРІГАННЯ	-10/+50 °C
РАДІУС ВИГИНУ ШЛАНГУ	0,02 м
ТИП З'ЄДНАННЯ	ГАЙКА-ГАЙКА

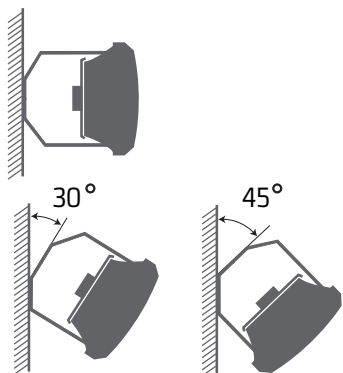


ГНУЧКІ ШЛАНГИ PROFLEX

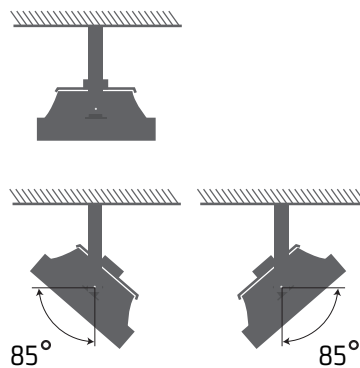
АКСЕСУАРИ



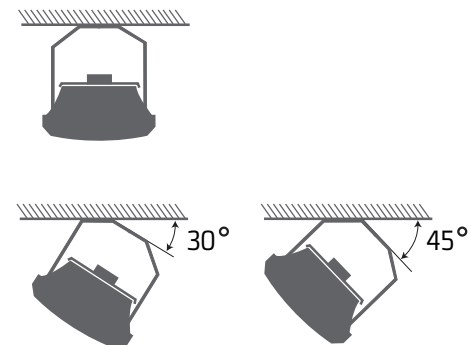
КОНСОЛЬ МОНТАЖНА CM3D¹ | CM3DM²



На стіні у вертикальному або горизонтальному положенні, а також під кутом в 30° або 45°.



На стіні з поворотом в праву або ліву сторону під кутом від 0° - 85°.



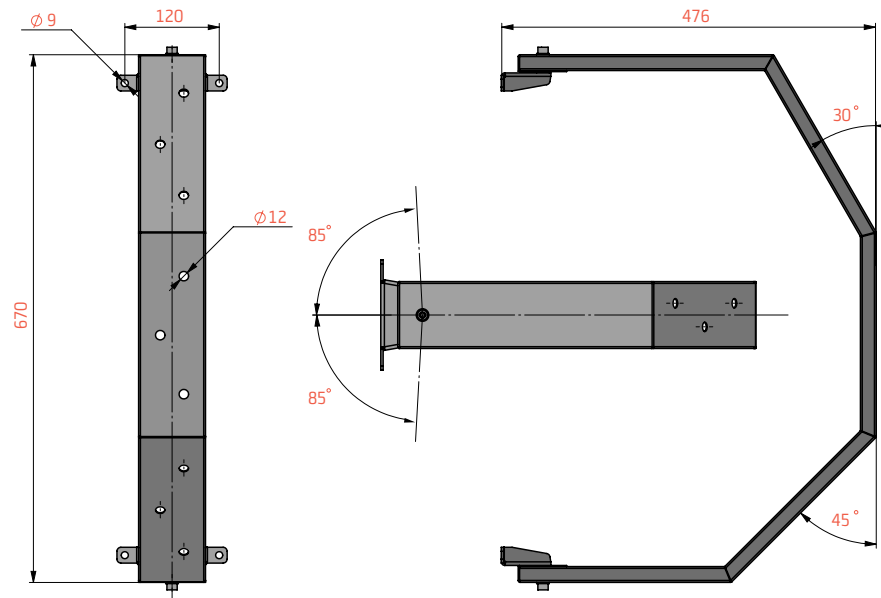
Під перекриттям в горизонтальному положенні або під кутом в 30° або 45°.

¹ Для тепловентиляторів PROTON E25 | E35 | E45 | E55 | E65 | E75

² Для тепловентилятора PROTON E15

АКСЕСУАРИ

КОНСОЛЬ МОНТАЖНА СМЗД¹



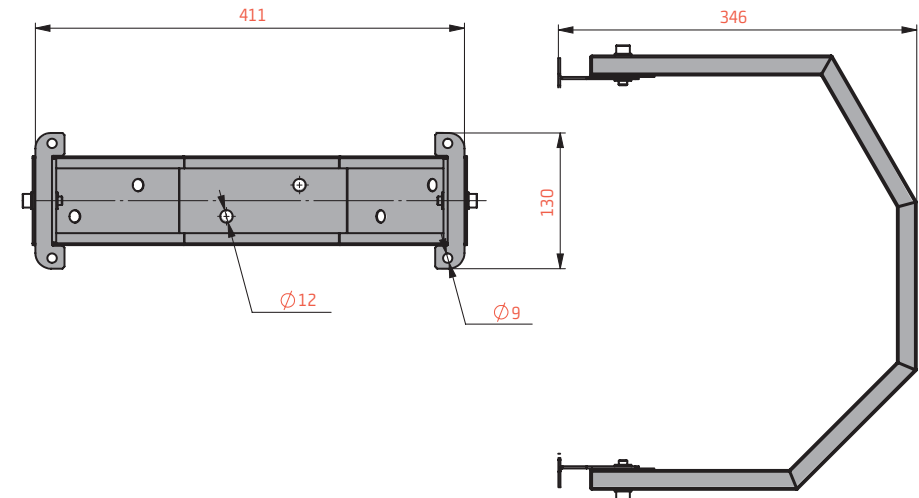
Недотримання при монтажі мінімальної відстані 0.25 м від стіни або стелі приведе до неправильної роботи тепловентилятора, що може вплинути на термін служби обладнання.



За умови монтажу консолі до стіни або стелі використовувати монтажні елементи, відповідні до їх несучої здатності.

¹ Для тепловентиляторів PROTON E25|E35|E45|E55|E65|E75

КОНСОЛЬ МОНТАЖНА СМЗДМ²



Недотримання при монтажі мінімальної відстані 0.15 м від стіни або стелі приведе до неправильної роботи тепловентилятора, що може вплинути на термін служби обладнання.



За умови монтажу консолі до стіни або стелі використовувати монтажні елементи, відповідні до їх несучої здатності.

² Для тепловентилятора PROTON E15

СТАНДАРТНІ РІШЕННЯ

СТАНДАРТНІ РІШЕННЯ

СПОСОБИ УПРАВЛІННЯ ECOMATIC PRO

ІНДИВІДУАЛЬНЕ

РУЧНЕ



ТЕПЛОВЕНТИЛЯТОР



ПУЛЬТ

АВТОМАТИЧНЕ



ТЕПЛОВЕНТИЛЯТОР

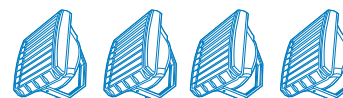


КОНТРОЛЕР

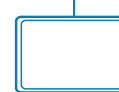
Індивідуальне керування тепловентилятором дає можливість зонального опалення.

ГРУППОВЕ

РУЧНЕ



ТЕПЛОВЕНТИЛЯТОРИ

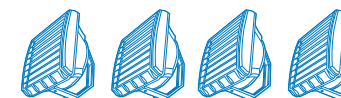


ЦІТ КЕРУВАННЯ



ПУЛЬТ

АВТОМАТИЧНЕ



ТЕПЛОВЕНТИЛЯТОРИ



ЦІТ КЕРУВАННЯ

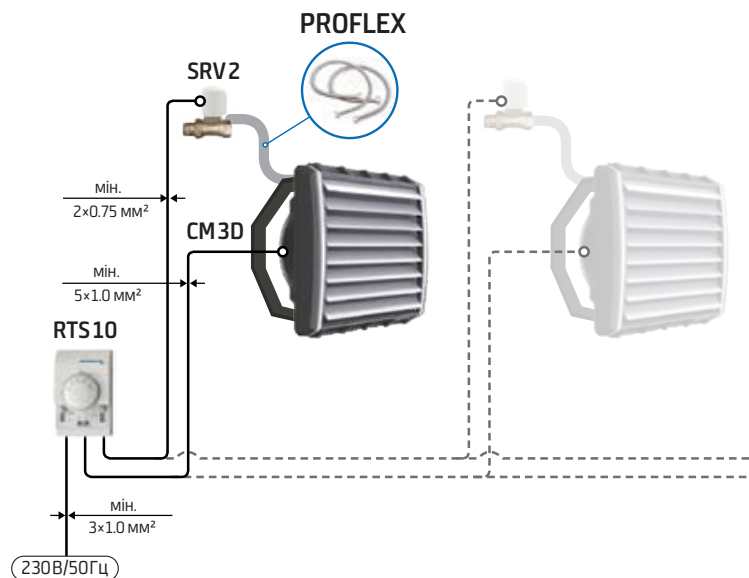


КОНТРОЛЕР

Можливість керування до 9 тепловентиляторів одночасно.

СТАНДАРТНІ РІШЕННЯ

Керування тепловентиляторами **PROTON ECO** за допомогою **RTS 10**



АВТОМАТИКА

SKU

Пульт RTS 10	211 014
Клапан з сервоприводом SRV2	211 044

АКСЕСУАРИ

SKU

Шланг гнучкий PROFLEX (2 шт.)	201 021
-------------------------------	---------

ТЕПЛОВЕНТИЛЯТОР КОНСОЛЬ CM3D

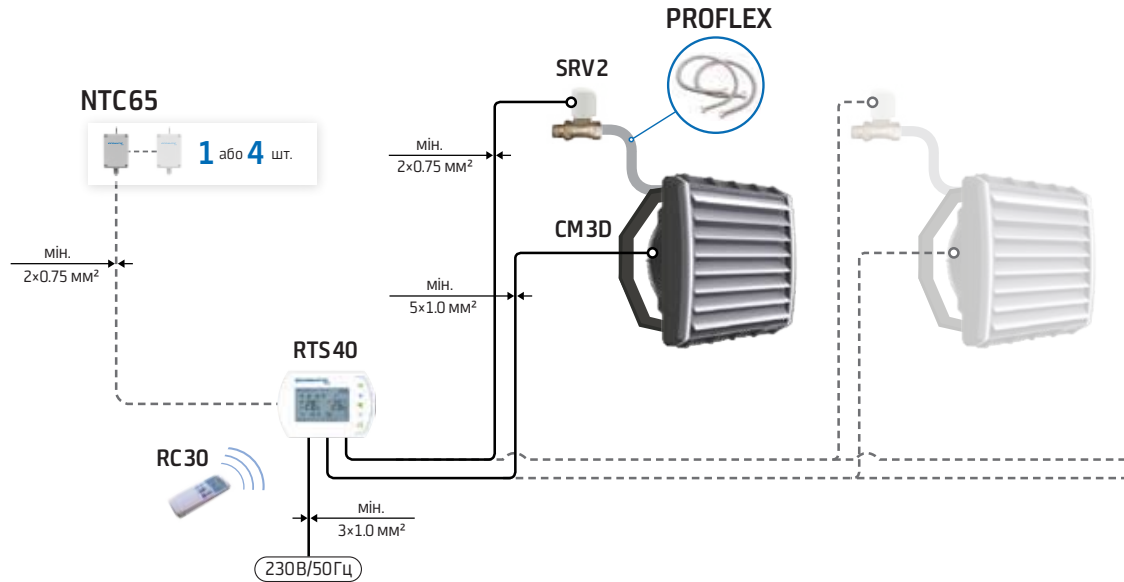
SKU

КІЛЬКІСТЬ

PROTON E15	+	101 101	макс. 7 шт.
PROTON E25	+	101 102	макс. 3 шт.
PROTON E35	+	101 103	макс. 2 шт.
PROTON E45	+	101 104	макс. 3 шт.
PROTON E55	+	101 105	макс. 2 шт.
PROTON E65	+	101 106	макс. 3 шт.
PROTON E75	+	101 107	макс. 2 шт.

СТАНДАРТНІ РІШЕННЯ

Керування тепловентиляторами **PROTON ECO** за допомогою **RTS 40**



АВТОМАТИКА

SKU

Контролер RTS 40	211 045
Клапан з сервоприводом SRV2	211 044
Термодатчик NTC 65	211 010
Пульт дистанційного керування RC 30	211 007

АКСЕСУАРИ

SKU

Шланг гнучкий PROFLEX (2 шт.)	201 021
-------------------------------	---------

ТЕПЛОВЕНТИЛЯТОР

КОНСОЛЬ CM3D

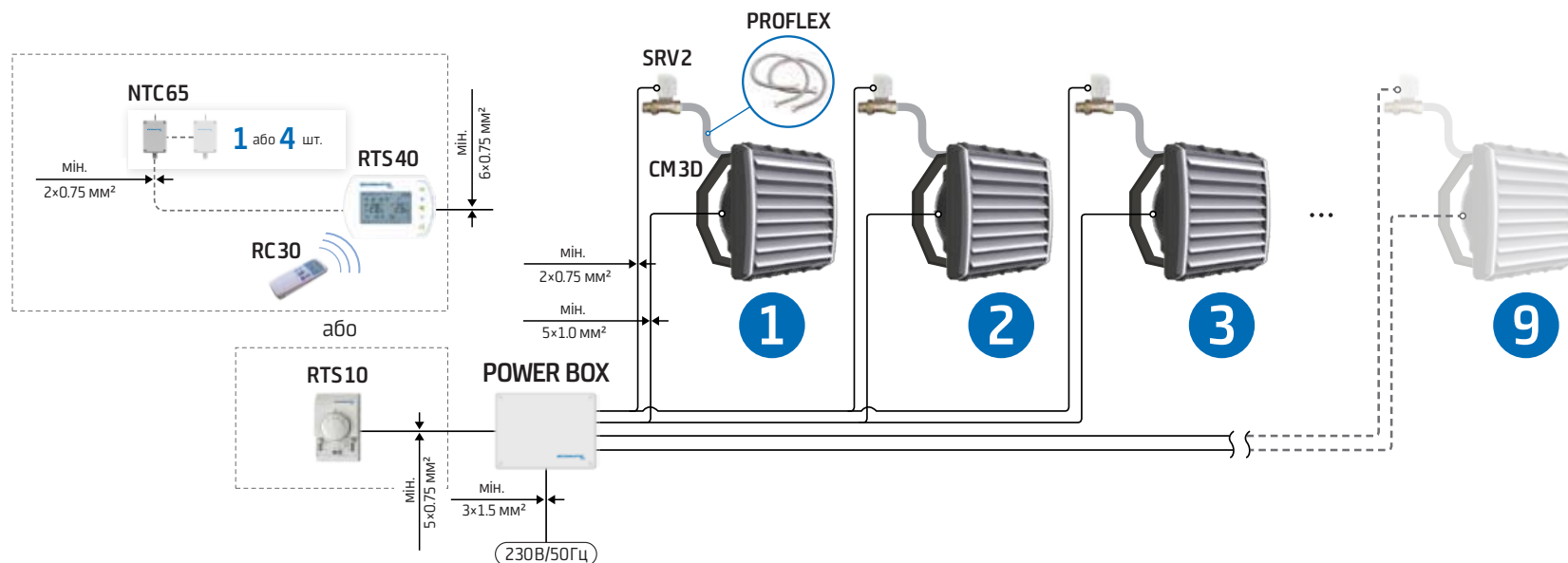
SKU

КІЛЬКІСТЬ

PROTON E15	+	101 101	макс. 7 шт.
PROTON E25	+	101 102	макс. 3 шт.
PROTON E35	+	101 103	макс. 2 шт.
PROTON E45	+	101 104	макс. 3 шт.
PROTON E55	+	101 105	макс. 2 шт.
PROTON E65	+	101 106	макс. 3 шт.
PROTON E75	+	101 107	макс. 2 шт.

СТАНДАРТНІ РІШЕННЯ

Керування тепловентиляторами **PROTON ECO** за допомогою **POWER BOX**



АВТОМАТИКА	SKU
Пульт RTS 10	211 014
Контролер RTS 40	211 045
Клапан з сервоприводом SRV2	211 044
Термодатчик NTC 65	211 008
Щит керування POWER BOX	211 010
Пульт дистанційного керування RC 30	211 007

АКСЕСУАРИ	SKU
Шланг гнучкий PROFLEX (2 шт.)	201 021

ТЕПЛОВЕНТИЛЯТОР	КОНСОЛЬ CM3D	SKU	РЕКОМЕНДОВАНА КІЛЬКІСТЬ
PROTON E15	+	101 101	Від 3 до 9 шт.
PROTON E25	+	101 102	
PROTON E35	+	101 103	
PROTON E45	+	101 104	
PROTON E55	+	101 105	
PROTON E65	+	101 106	
PROTON E75	+	101 107	

АВТОМАТИКА ECOMATIC PRO

M

+



-



АВТОМАТИКА

ECOMATIC PRO



RTS 10

RTS 10 – пульт механічний для регулювання температури і швидкості обертання двигуна вентилятора.

- Температурний режим з точністю до 1.0°C
- Діапазон регулювання температур +5°C ... +30°C
- Ручний режим управління швидкістю обертання 3-х швидкісного АС-двигуна вентилятора
- Простота використання і підтримання заданої температури
- Зниження шуму
- Робота на обігрів і охолодження
- Можливість управляти сервоприводом клапана **SRV 2**
- Клас захисту IP20
- Вага (нетто / брутто) – 0.19 / 0.23 кг
- Габарити нетто (ШхВхГ) – 85x130x42 мм
- Габарити брутто (ШхВхГ) – 90x133x50 мм



RTS 40

RTS 40 – контролер програмований для регулювання температури і швидкості обертання двигуна вентилятора.

- Програмований температурний режим з точністю до 0.5 °C
- Діапазон регулювання температур +5°C ... +70°C
- Автоматичний або ручний режим управління швидкістю обертання 3-х швидкісного АС-двигуна вентилятора
- Тижневе програмування 5+1+1
- Можливість роботи з пультом дистанційного керування **RC 30**
- Можливість роботи з контактом дверним **DC 230**
- Можливість роботи з термодатчиком зовнішнім **NTC 65**
- Високий рівень енергозбереження і зниження шуму
- Захист від падіння температури в приміщенні нижче критичного рівня
- Робота на обігрів і охолодження, вентиляцію
- Комунікаційний протокол зв'язку MODBUS
- Можливість управляти сервоприводом клапана **SRV 2**
- Клас захисту IP20
- Вага (нетто / брутто) – 0.21 / 0.30 кг
- Габарити нетто (ШхВхГ) – 138x94x36 мм
- Габарити брутто (ШхВхГ) – 156x120x46 мм

АВТОМАТИКА

ECOMATIC PRO



SRV 2

SRV 2 – клапан двоходовий з сервоприводом дозволяє управляти подачею теплоносія в автоматичному режимі від контролера **RTS 40** або пульта **RTS 10**.

- Тип клапана – нормально закритий
- Економія енергоресурсів
- Клас захисту IP54
- Живлення 230 В / 50 Гц
- Вага (нетто / брутто) - 0.42 / 0.46 кг
- Габарити нетто (ШхВхГ) - 90x105x40 мм
- Габарити брутто (ШхВхГ) - 105x100x70 мм



NTC 65

NTC 65 – термодатчик зовнішній призначений для зчитування температури в приміщенні і передачі даних контролеру **RTS 40**.

- Висока точність визначення температури
- Можливість застосування групи датчиків для великих приміщень
- Можливість застосування у вибухонебезпечних приміщеннях
- В залежності від габаритів приміщення, що опалюється, рекомендовано використовувати 1 або 4 термодатчика NTC 65 для більш точного контролю температури
- Клас захисту IP65
- Вага (нетто / брутто) - 0.09 / 0.10 кг
- Габарити нетто (ШхВхГ) - 40x110x30 мм
- Габарити брутто (ШхВхГ) - 40x110x30 мм

АВТОМАТИКА

ECOMATIC PRO



POWER BOX

POWER BOX – щит керування двигунами вентиляторів. Управляється за допомогою сигналів від пульта **RTS 10** або контролера **RTS 40**.

- Може забезпечити управління до 9 апаратами (АС)
- Висока продуктивність і функціональність
- Клас захисту IP65
- Вага (нетто / брутто) - 1.35 / 1.40 кг
- Габарити нетто (ШхВхГ) - 240x190x100 мм
- Габарити брутто (ШхВхГ) - 240x190x100мм



RT 10

RT 10 – механічний термостат призначений для контролю температури в приміщенні, керуючи приводом клапана подачі теплоносія або двигуном вентилятора.

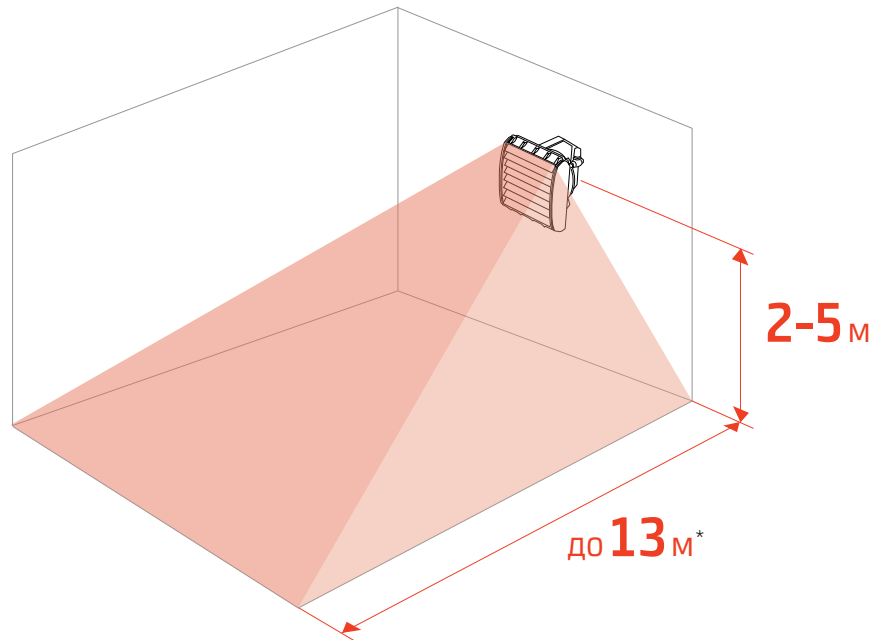
- Простота і надійність конструкції
- Доступність
- Клас захисту IP20
- Габарити нетто (ШхВхГ) - 84x84x38 мм



РЕКОМЕНДАЦІЇ ПО МОНТАЖУ

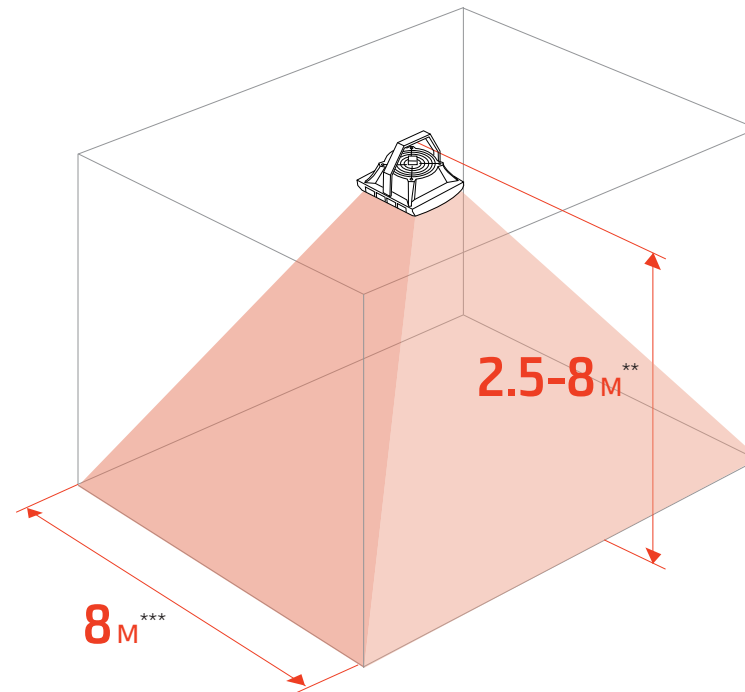
МОНТАЖ

PROTON E15



МОНТАЖ НА СТІНІ	
Відстань від стіни не менше	0.15 м
Висота монтажу	2-5 м
Дальність потоку повітря	до 13 м

* направляючі жалюзі встановлені під кутом 45°

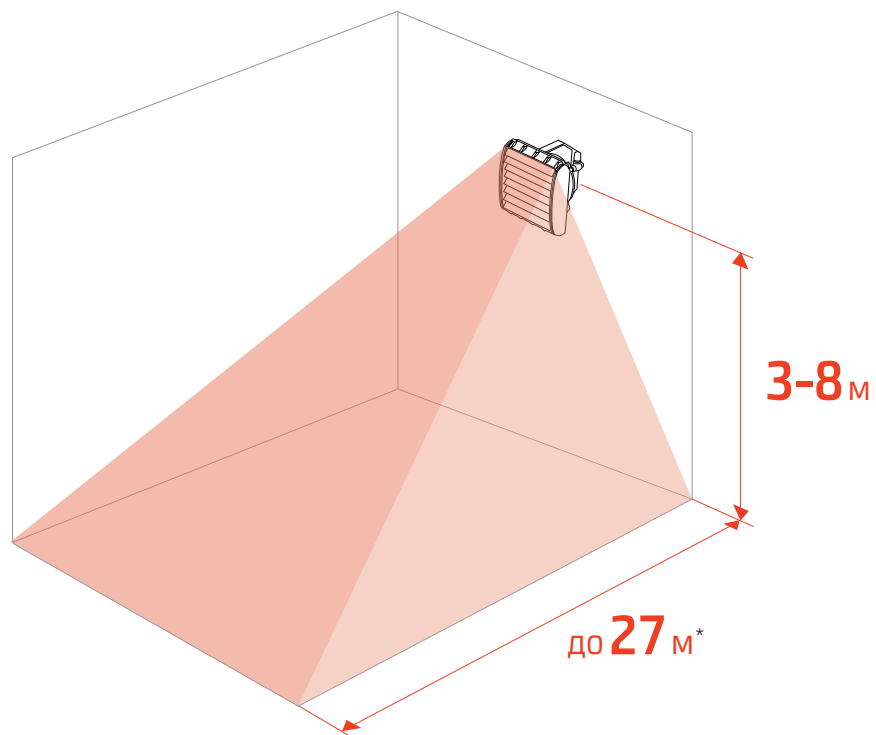


МОНТАЖ НА СТЕЛІ	
Відстань від стелі не менша	0.15 м
Висота монтажу	2.5-8 м

** направляючі жалюзі встановлені вертикально
 *** направляючі жалюзі встановлені симетрично під кутом 45°

МОНТАЖ

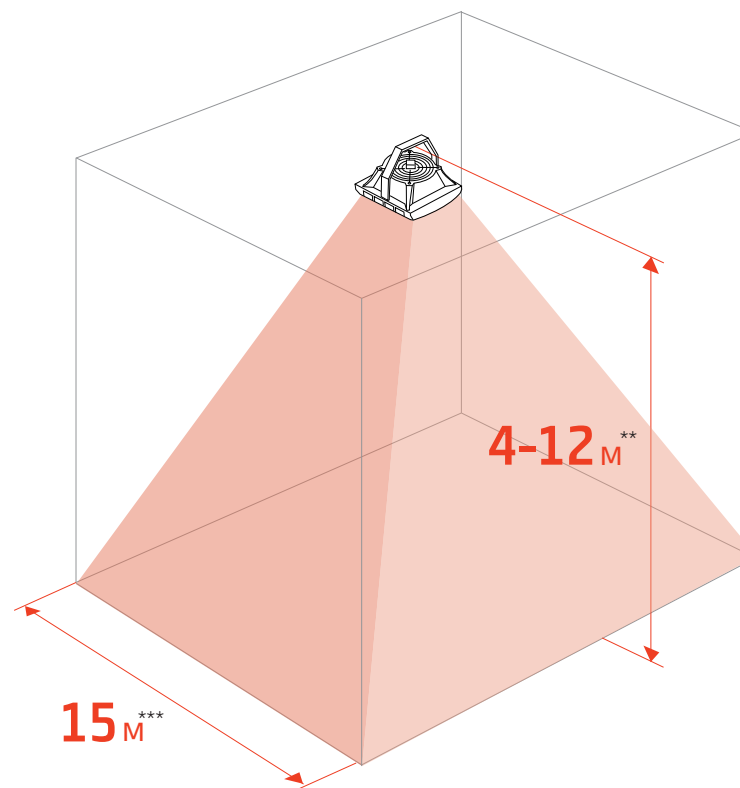
PROTON E25 | E35 | E45 | E55 | E65 | E75



МОНТАЖ НА СТІНІ

Відстань від стіни не менше	0.25 м
Висота монтажу	3-8 м
Дальність потоку повітря	до 27 м

* направляючі жалюзі встановлені під кутом 45°



МОНТАЖ НА СТЕЛІ

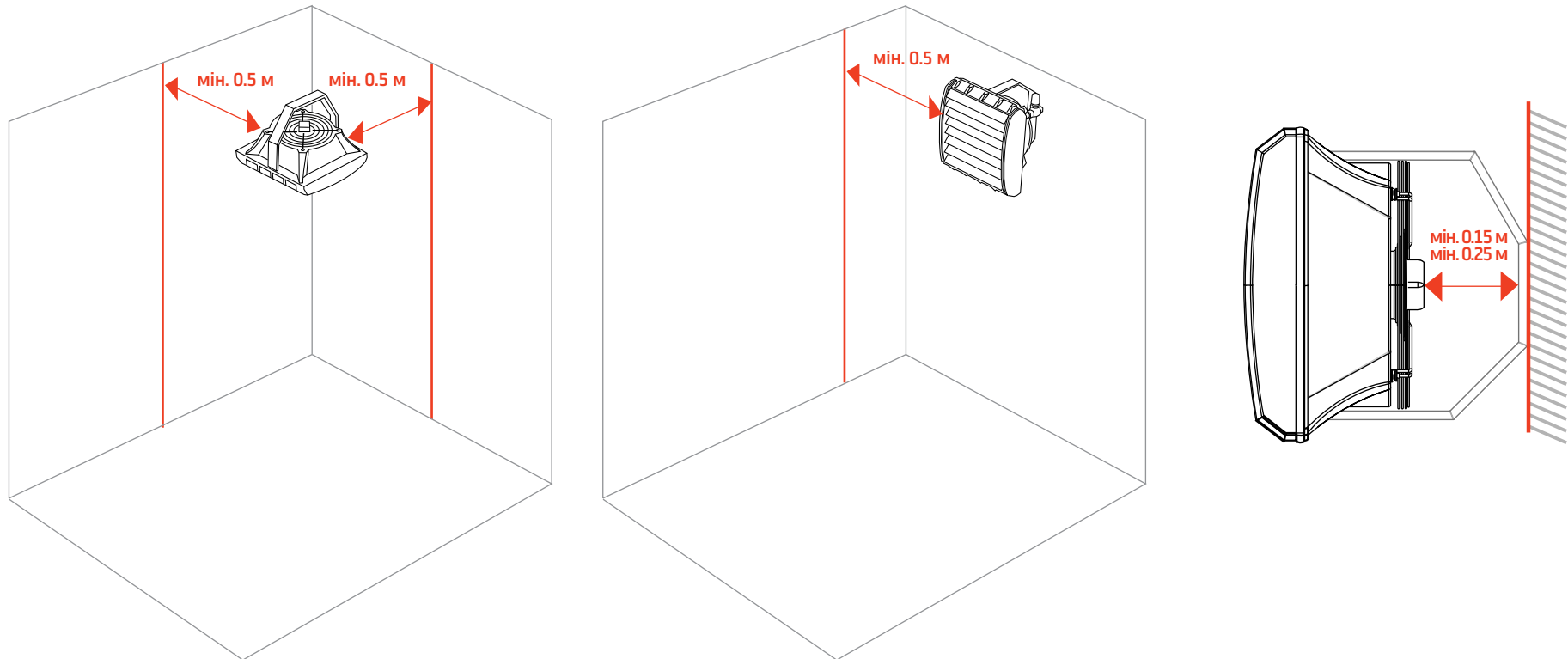
Відстань від стелі не менша	0.25 м
Висота монтажу	4-12 м

** направляючі жалюзі встановлені вертикально

*** направляючі жалюзі встановлені симетрично під кутом 45°

МОНТАЖ

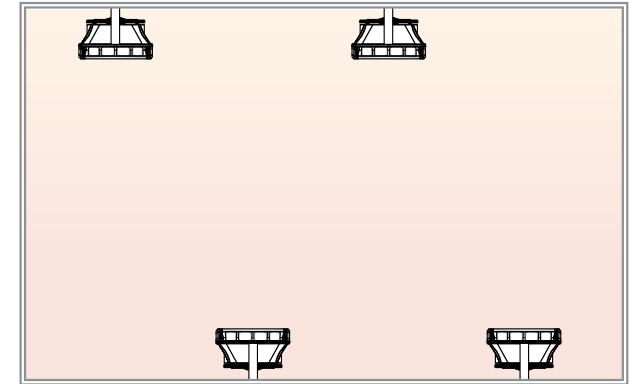
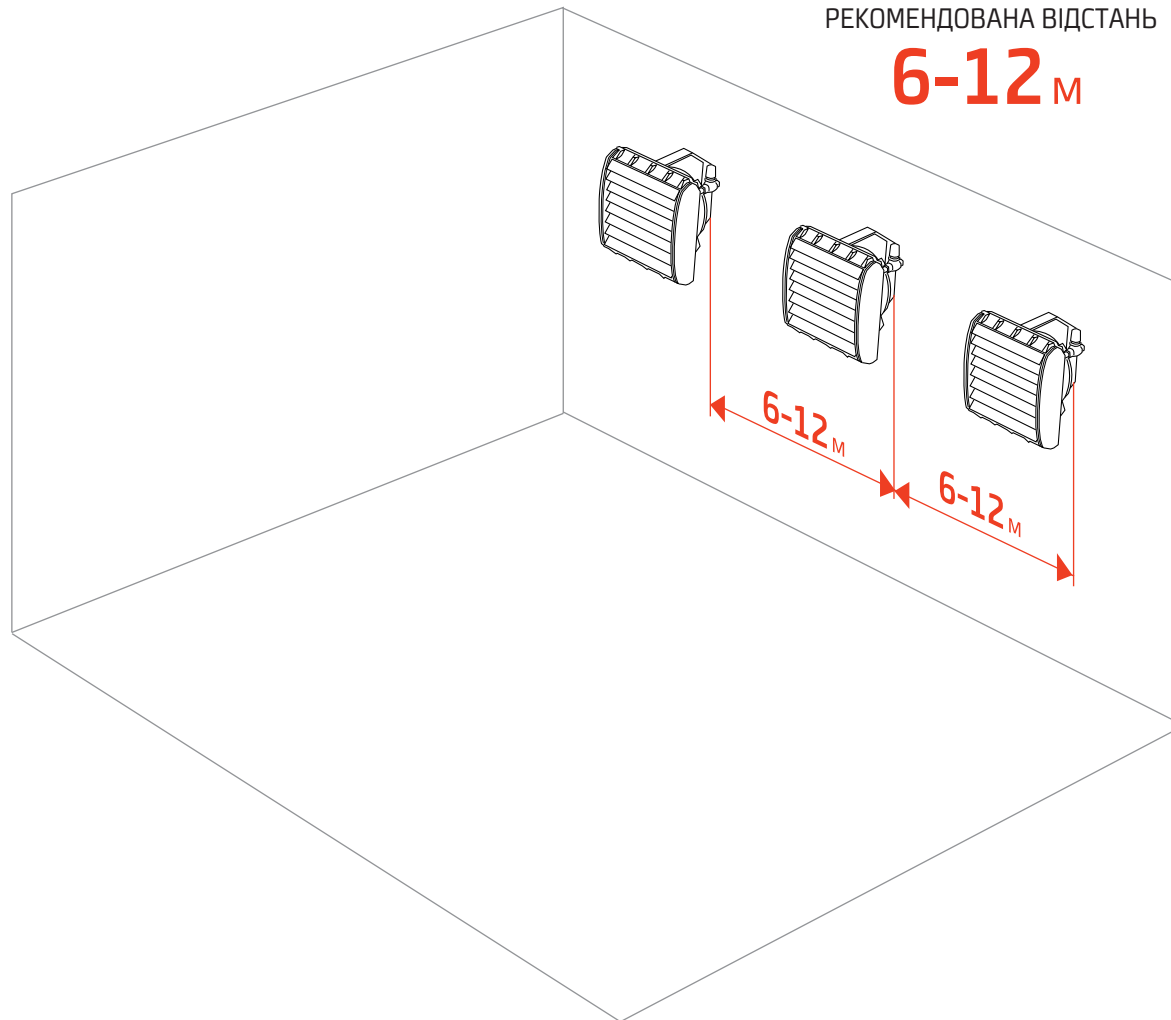
РЕКОМЕНДАЦІЇ ПО РОЗСТАНОВЦІ



Недотримання мінімальних відстаней від стін 0.5 м і 0.25 м (0.15 м для PROTON E15) від точки кріплення консолі до вентилятора призведе до неправильної роботи обладнання, що може вплинути на термін служби тепловентилятора.

МОНТАЖ

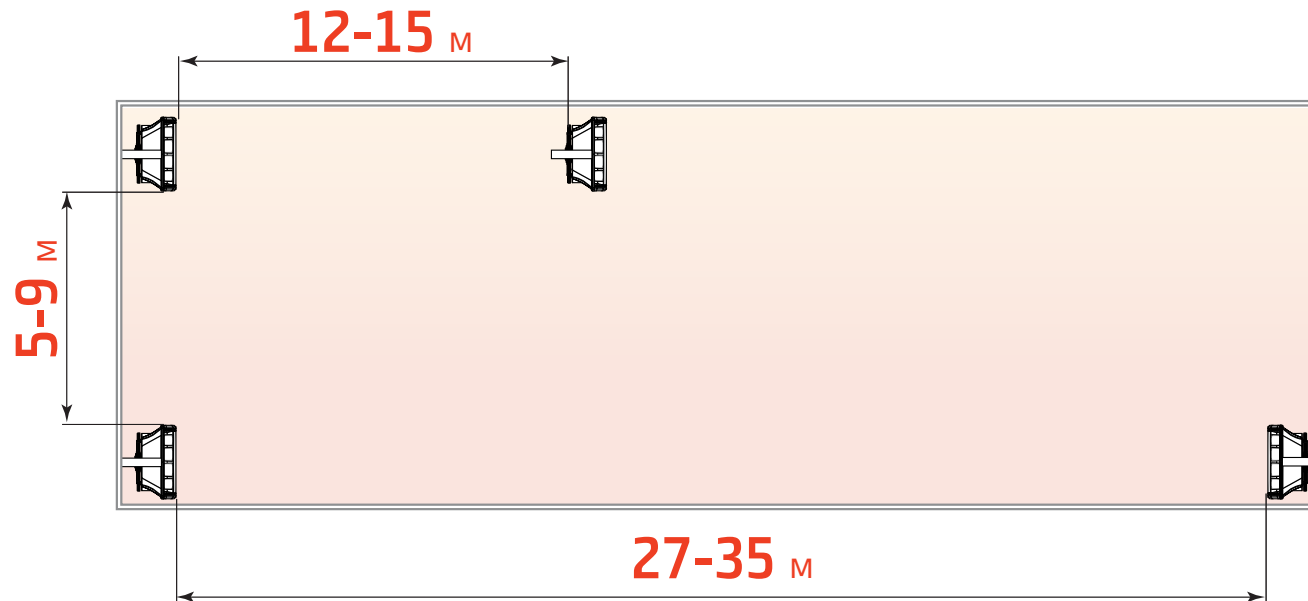
РЕКОМЕНДАЦІЇ ПО РОЗСТАНОВЦІ



На малюнках наведені приклади розташування тепловентиляторів, яке забезпечить найбільш рівномірний розподіл тепла в приміщенні.

МОНТАЖ

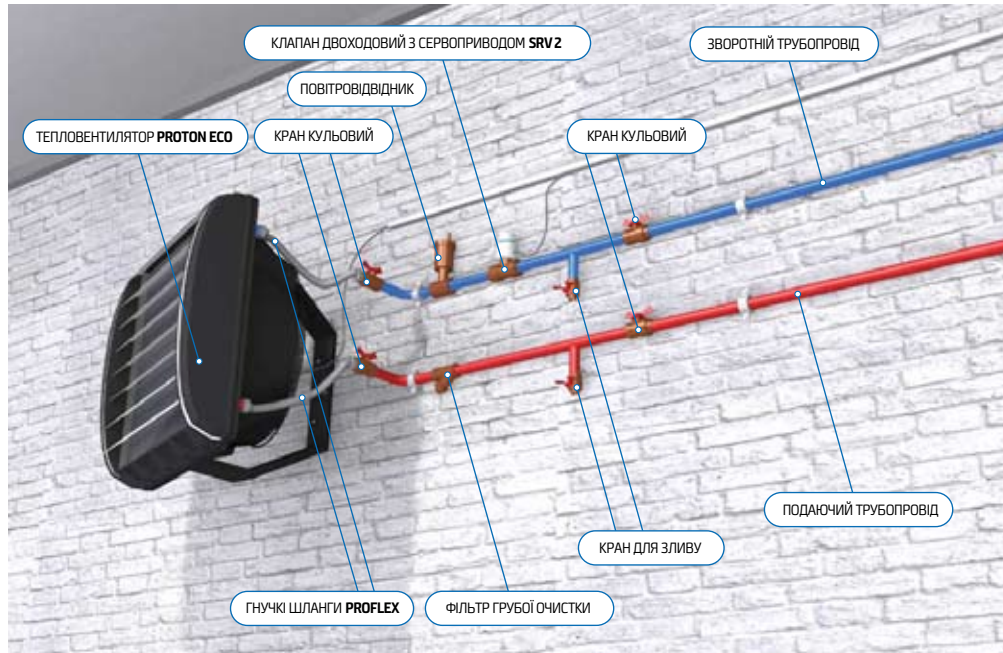
РЕКОМЕНДАЦІЇ ПО РОЗСТАНОВЦІ



При установці декількох тепловентиляторів PROTON ECO рекомендується дотримувати наступні відстані між апаратами: при монтажі в одну лінію – **5-9 м**, при монтажі один на проти іншого – **27-35 м**, при монтажі послідовно – **12-15 м**.

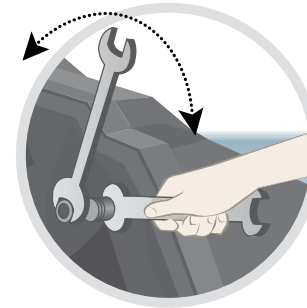
Ці відстані є всього лише рекомендаціями. При монтажі тепловентиляторів PROTON ECO слід враховувати також габарити і форму приміщення, його загромождження та рекомендації фахівців з проектування об'єкту

МОНТАЖ



Підключення до магістральних труб опалення:

1. Монтаж апарату повинна виконувати організація, що має дозволи і допуски для виконання відповідних робіт.
2. Монтаж апарату необхідно здійснювати згідно з рекомендаціями вказаними в цьому керівництві.
3. Апарат має бути доукомплектований відсікаючими кранами на подаючій і зворотній магістралі.
4. Необхідно передбачити не менше одного крану для зливу теплоносія в нижчій точці схеми обв'язки апарату.
5. Необхідно передбачити не менше одного повітровідвідника в найвищій точці схеми обв'язки апарату.
6. Діаметр трубопроводів, що підводять, має бути підібраний згідно з гідравлічним розрахунком системи теплопостачання.
7. Труби від магістралі системи теплопостачання до апарату мають бути прокладені з ухилом 3° у бік магістралі системи теплопостачання.
8. Всі лотки з кабелями для підключення вентилятора і двухходового клапана мають бути розміщені вище за трубопроводи системи теплопостачання.



⚠ Увага!

При підключенні теплоносія зверніть увагу на те, що патрубки нагрівача мають бути нерухомі, для цього використовуйте два ключі: один – для фіксації патрубка теплообмінника, другий, – для здійснення підключення його до системи.

⚠ Увага!

Тепловентилятори допускається встановлювати в закритих системах опалювання з примусовою циркуляцією, при максимальній температурі теплоносія 105°C і максимальним тиском в системі опалювання до 1.6 МПа.

⚠ Увага!

Рекомендуємо застосувати фільтри в гідравлічній системі. Перед підключенням трубопроводів (особливо подаючих) до обладнання рекомендуємо очистити систему, спустивши декілька літрів води.

⚠ Увага!

Переріз труб з теплоносієм обирається на етапі складання проекту з боку замовника. Виробник тепловентиляторів лише надає дані про гідравлічні характеристики виробляемого обладнання.

ДОВІДКОВА ІНФОРМАЦІЯ

ТАБЛИЦЯ РОЗРАХУНКУ НАВАНТАЖЕННЯ НА ДРІТ ЗАЛЕЖНО ВІД ЙОГО ПЕРЕРІЗУ

Матеріал провідника - мідь:

Переріз струмопровідної жили, мм ²	Матеріал провідника - мідь			
	Напруга, 220 В		Напруга, 380 В	
	Струм, А	Потужність, кВт	Струм, А	Потужність, кВт
1.5	19.0	4.2	19.0	12.5
2.5	27.0	5.9	25.0	16.5
4.0	38.0	8.3	30.0	19.8
6.0	46.0	10.1	40.0	26.4
10.0	70.0	15.4	50.0	33.0
16.0	85.0	18.7	75.0	49.5
25.0	115.0	25.3	90.0	59.4
35.0	135.0	29.7	115.0	75.9
50.0	175.0	38.5	145.0	95.7
70.0	215.0	47.3	180.0	118.8
95.0	260.0	57.2	220.0	145.2
120.0	300.0	66.0	260.0	171.6

Матеріал провідника - алюміній:

Переріз струмопровідної жили, мм ²	Матеріал провідника - алюміній			
	Напруга, 220 В		Напруга, 380 В	
	Струм, А	Потужність, кВт	Струм, А	Потужність, кВт
-	-	-	-	-
2.5	20.0	4.4	19.0	11.6
4.0	28.0	6.1	23.0	15.1
6.0	36.0	7.9	30.0	19.8
10.0	50.0	11.0	39.0	25.7
16.0	60.0	13.2	55.0	36.3
25.0	85.0	18.7	70.0	46.2
35.0	100.0	22.0	85.0	56.1
50.0	135.0	29.7	110.0	72.6
70.0	165.0	36.3	140.0	92.4
95.0	200.0	44.0	170.0	112.2
120.0	230.0	50.6	200.0	132.0



Увага!

Дані представлені як орієнтир.

ДОВІДКОВА ІНФОРМАЦІЯ

ТАБЛИЦЯ ДІАМЕТРІВ МАГІСТРАЛЬНИХ ТРУБ ОПАЛЕННЯ

Кількість тепловентиляторів, що підключаються до магістрального водопроводу	PROTON 15		PROTON 25		PROTON 35		PROTON 45		PROTON 55		PROTON 65		PROTON 75	
	Макс. витрати води (м³/г)	Діаметр труби (дюйм)	Макс. витрати води (м³/г)	Діаметр труби (дюйм)	Макс. витрати води (м³/г)	Діаметр труби (дюйм)	Макс. витрати води (м³/г)	Діаметр труби (дюйм)	Макс. витрати води (м³/г)	Діаметр труби (дюйм)	Макс. витрати води (м³/г)	Діаметр труби (дюйм)	Макс. витрати води (м³/г)	Діаметр труби (дюйм)
1	0.9	3/4	1.3	3/4	1.4	3/4	2.3	1	2.6	1	2.9	1	3.4	1
2	1.8	1	2.6	1	2.8	1	4.6	1 1/4	5.6	1 1/4	5.8	1 1/2	6.8	1 1/2
3	2.7	1 1/4	3.9	1 1/4	4.2	1 1/4	6.9	1 1/2	7.8	1 1/2	8.7	1 3/4	10.2	1 3/4
4	3.6	1 1/4	5.2	1 1/2	5.6	1 1/2	9.2	1 3/4	10.4	1 3/4	11.6	2	13.6	2
5	4.5	1 1/4	6.5	1 1/2	7.0	1 1/2	11.5	2	13.0	2	14.5	2 1/4	17.0	2 1/4
6	5.4	1 1/2	7.8	1 3/4	8.4	1 3/4	13.8	2	15.6	2	17.4	2 1/2	20.4	2 1/2
7	6.3	1 1/2	9.1	1 3/4	9.8	1 3/4	16.1	2	18.2	2	20.3	2 1/2	23.8	2 1/2
8	7.2	1 1/2	10.4	2	11.2	2	18.4	2 1/4	20.8	2 1/4	23.2	2 3/4	27.2	2 3/4
9	8.1	1 3/4	11.7	2	12.6	2	20.7	2 1/2	23.4	2 1/2	26.1	3	30.6	3
10	9.0	1 3/4	13.0	2	14.0	2	23.0	2 1/2	26.0	2 1/2	29.0	3	34.0	3

Увага!








Довжина трубопроводу трохи більше 40 метрів.

Увага!

Дані представлені як орієнтир.

ДОВІДКОВА ІНФОРМАЦІЯ

СПЕЦИФІКАЦІЯ

ТЕПЛОВЕНТИЛЯТОР	кВт	КОНСОЛЬ	SKU	ОД. ВИМ.
 Тепловентилятор PROTON E 15	20.3	+	101 101	комплект
 Тепловентилятор PROTON E 25	30.3	+	101 102	комплект
 Тепловентилятор PROTON E 35	34.1	+	101 103	комплект
 Тепловентилятор PROTON E 45	52.4	+	101 104	комплект
 Тепловентилятор PROTON E 55	60.5	+	101 105	комплект
 Тепловентилятор PROTON E 65	65.2	+	101 106	комплект
 Тепловентилятор PROTON E 75	78.3	+	101 107	комплект

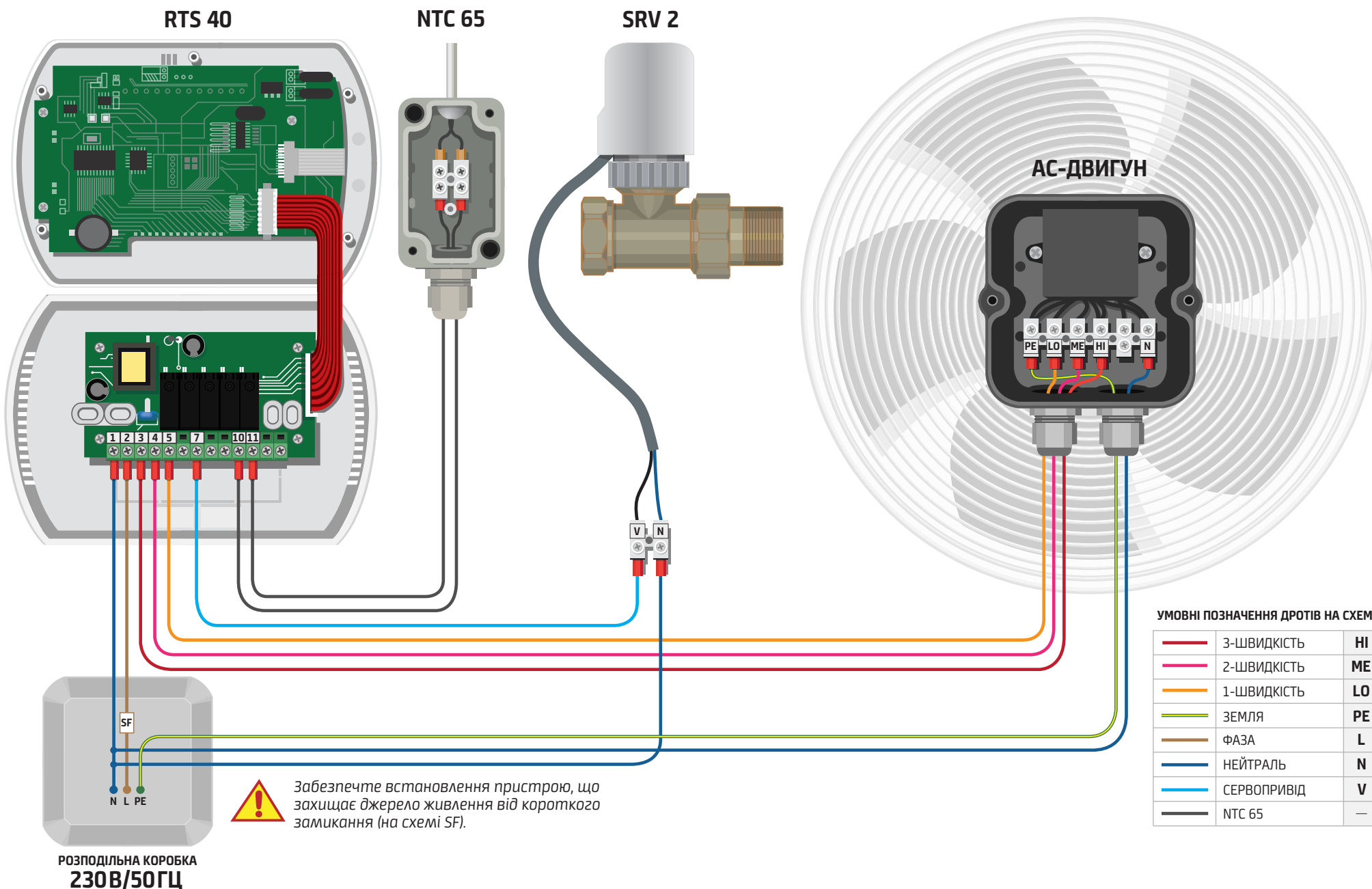
АКСЕСУАРИ		SKU	ОД. ВИМ.
 Шланг гнучкий PROFLEX (2 шт.)		201 021	комплект
 Консоль монтажна CM 3D M*	В КОМПЛЕКТІ	201 019	шт
 Консоль монтажна CM 3D	В КОМПЛЕКТІ	201 002	шт

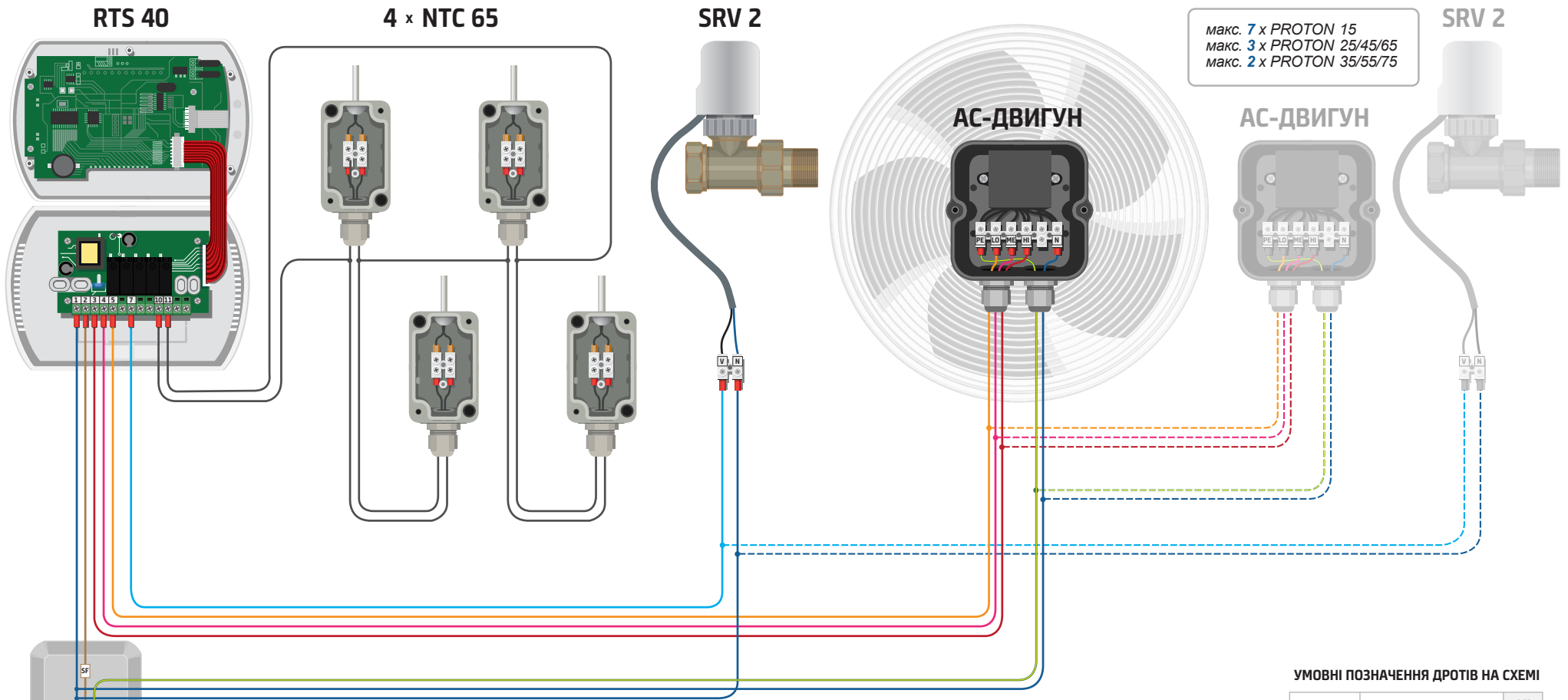
* Застосовується тільки з апаратом PROTON E 15.

АВТОМАТИКА		SKU	ОД. ВИМ.
 Пульт RTS 10		211 014	шт
 Контролер RTS 40		211 045	шт
 Клапан з сервоприводом SRV 2		211 044	комплект
 Щит керування POWER BOX		211 008	шт
 Термодатчик NTC 65		211 010	шт
 Термостат RT 10		211 036	шт
 Пульт дистанційного керування RC 30		211 007	шт



СХЕМИ ПІДКЛЮЧЕННЯ





Макс. 7 x PROTON 15
Макс. 3 x PROTON 25/45/65
Макс. 2 x PROTON 35/55/75

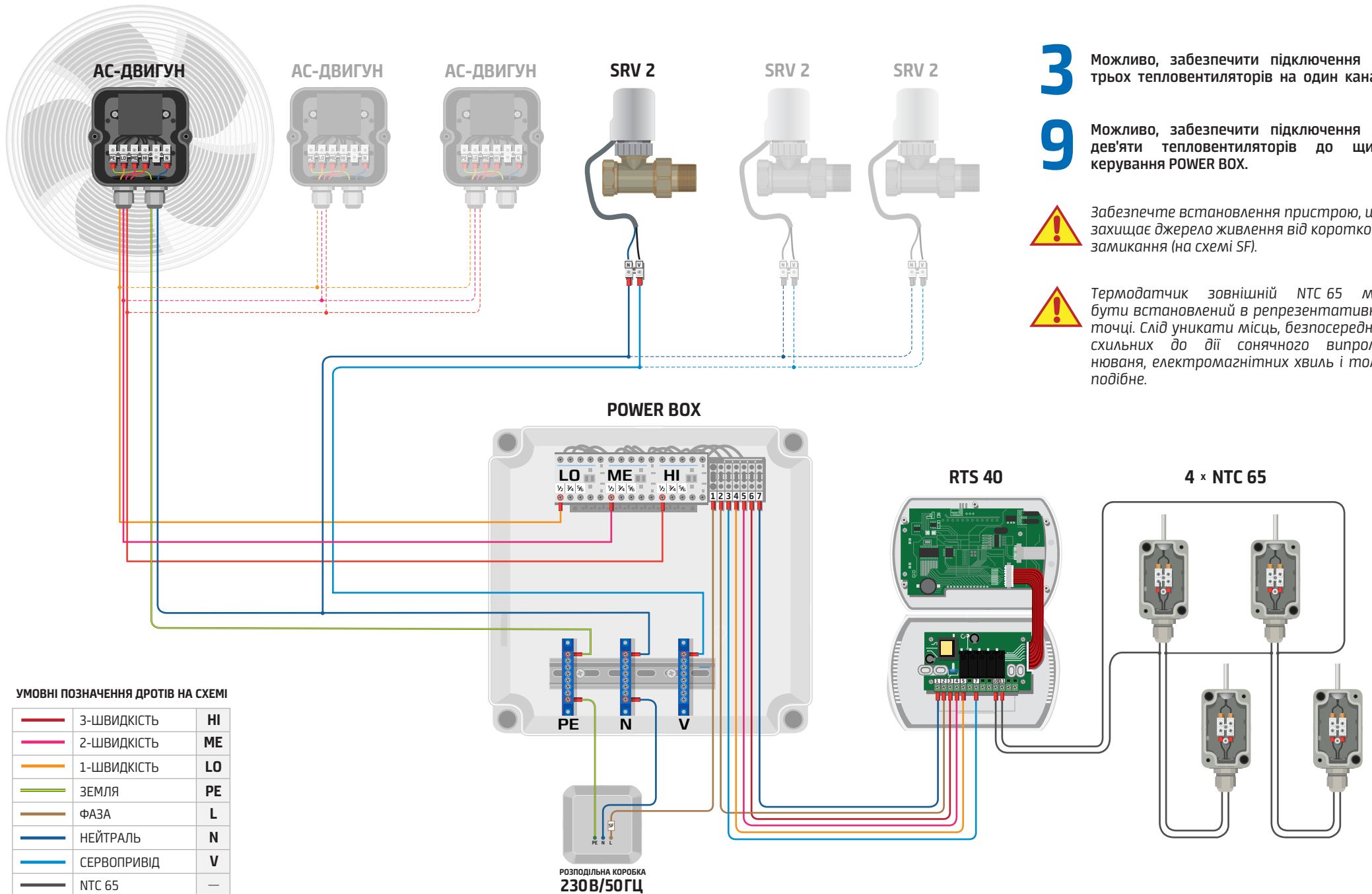
РОЗПОДІЛЬНА КОРОБКА
230В/50ГЦ



Забезпечте встановлення пристрою, що захищає джерело живлення від короткого замикання (на схемі SF).

УМОВНІ ПОЗНАЧЕННЯ ДРОТІВ НА СХЕМІ

	3-ШВИДКІСТЬ	HI
	2-ШВИДКІСТЬ	ME
	1-ШВИДКІСТЬ	LO
	ЗЕМЛЯ	PE
	ФАЗА	L
	НЕЙТРАЛЬ	N
	СЕРВОПРИВІД	V
	NTC 65	—



3 Можливо, забезпечити підключення до трьох тепловентиляторів на один канал.

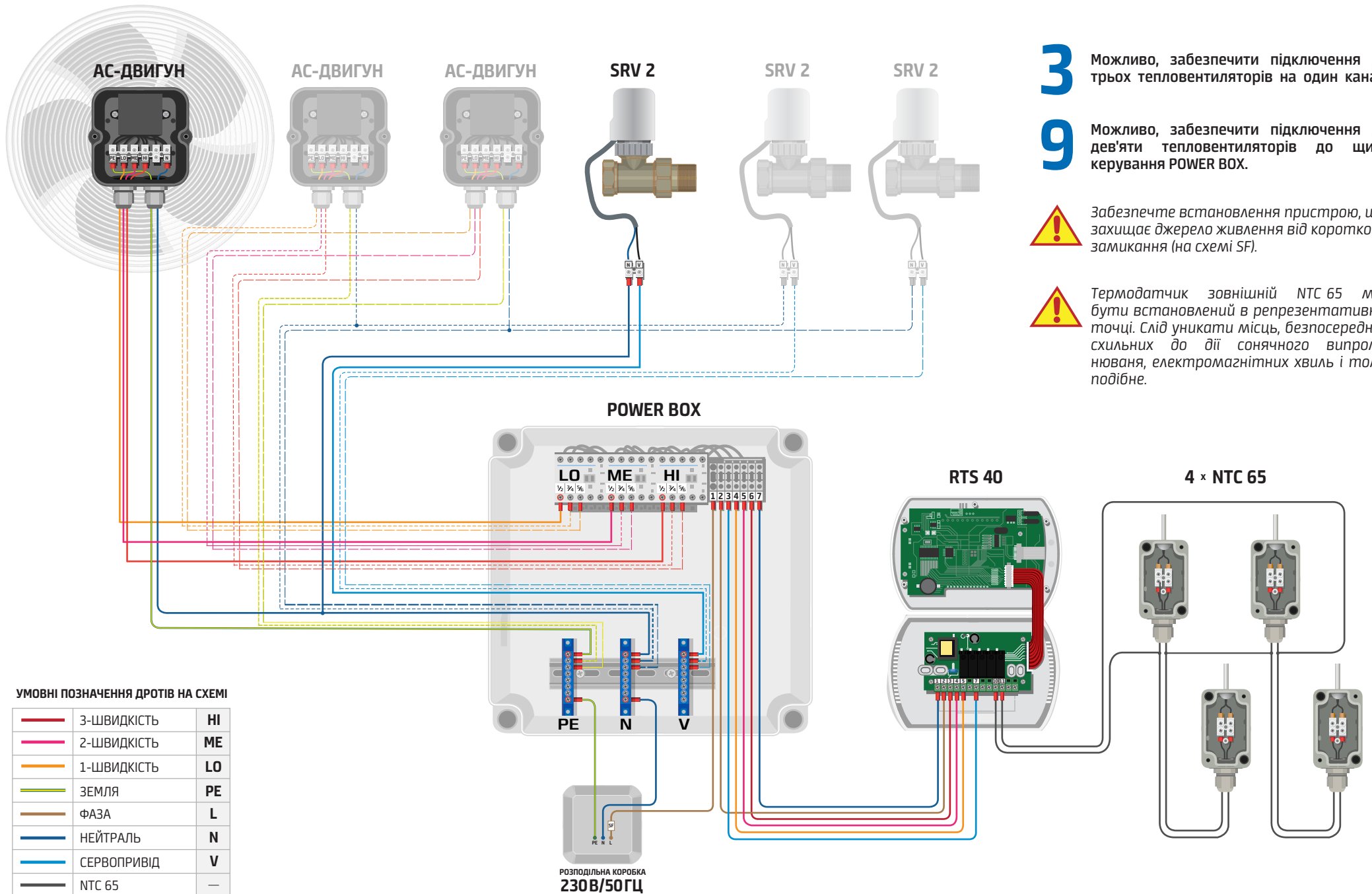
9 Можливо, забезпечити підключення до дев'яти тепловентиляторів до щита керування POWER BOX.



Забезпечте встановлення пристрою, що захищає джерело живлення від короткого замикання (на схемі SF).



Термодатчик зовнішній NTC 65 має бути встановлений в репрезентативній точці. Слід уникати місць, безпосередньо схильних до дії сонячного випромінювання, електромагнітних хвиль і тому подібне.



3 Можливо, забезпечити підключення до трьох тепловентиляторів на один канал.

9 Можливо, забезпечити підключення до дев'яти тепловентиляторів до щита керування POWER BOX.



Забезпечте встановлення пристрою, що захищає джерело живлення від короткого замикання (на схемі SF).

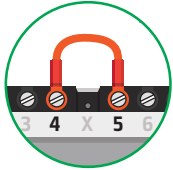


Термодатчик зовнішній NTC 65 має бути встановлений в репрезентативній точці. Слід уникати місць, безпосередньо схильних до дії сонячного випромінювання, електромагнітних хвиль і тому подібне.



**УВАГА!
РЕЖИМИ РОБОТИ**

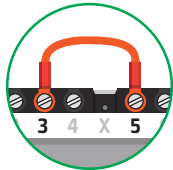
4-5



**ПОСТІЙНИЙ РЕЖИМ
РОБОТИ ВЕНТИЛЯТОРА**

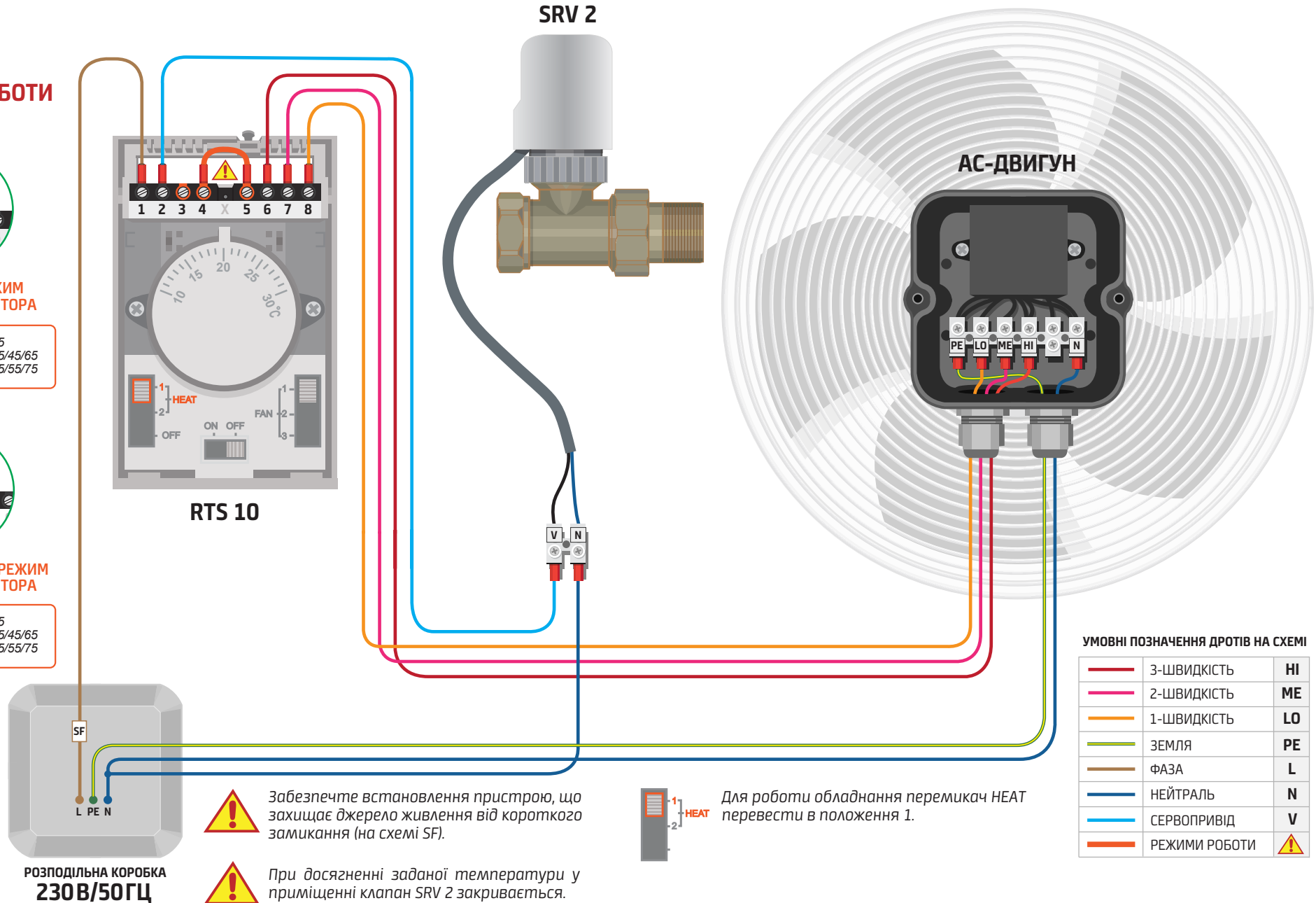
макс. 7 x PROTON 15
макс. 3 x PROTON 25/45/65
макс. 2 x PROTON 35/55/75

3-5



**ТЕРМОСТАТИЧНИЙ РЕЖИМ
РОБОТИ ВЕНТИЛЯТОРА**

макс. 6 x PROTON 15
макс. 2 x PROTON 25/45/65
макс. 1 x PROTON 35/55/75



УМОВНІ ПОЗНАЧЕННЯ ДРОТІВ НА СХЕМІ

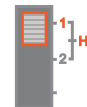
	3-ШВИДКІСТЬ	HI
	2-ШВИДКІСТЬ	ME
	1-ШВИДКІСТЬ	LO
	ЗЕМЛЯ	PE
	ФАЗА	L
	НЕЙТРАЛЬ	N
	СЕРВОПРИВІД	V
	РЕЖИМИ РОБОТИ	



Забезпечте встановлення пристрою, що захищає джерело живлення від короткого замикання (на схемі SF).



При досягненні заданої температури у приміщенні клапан SRV 2 закривається.



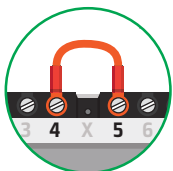
Для роботи обладнання перемикач HEAT перевести в положення 1.

РОЗПОДІЛЬНА КОРОБКА
230В/50ГЦ



**УВАГА!
РЕЖИМИ РОБОТИ**

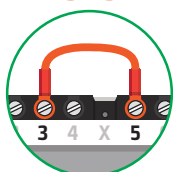
4-5



**ПОСТІЙНИЙ РЕЖИМ
РОБОТИ ВЕНТИЛЯТОРА**

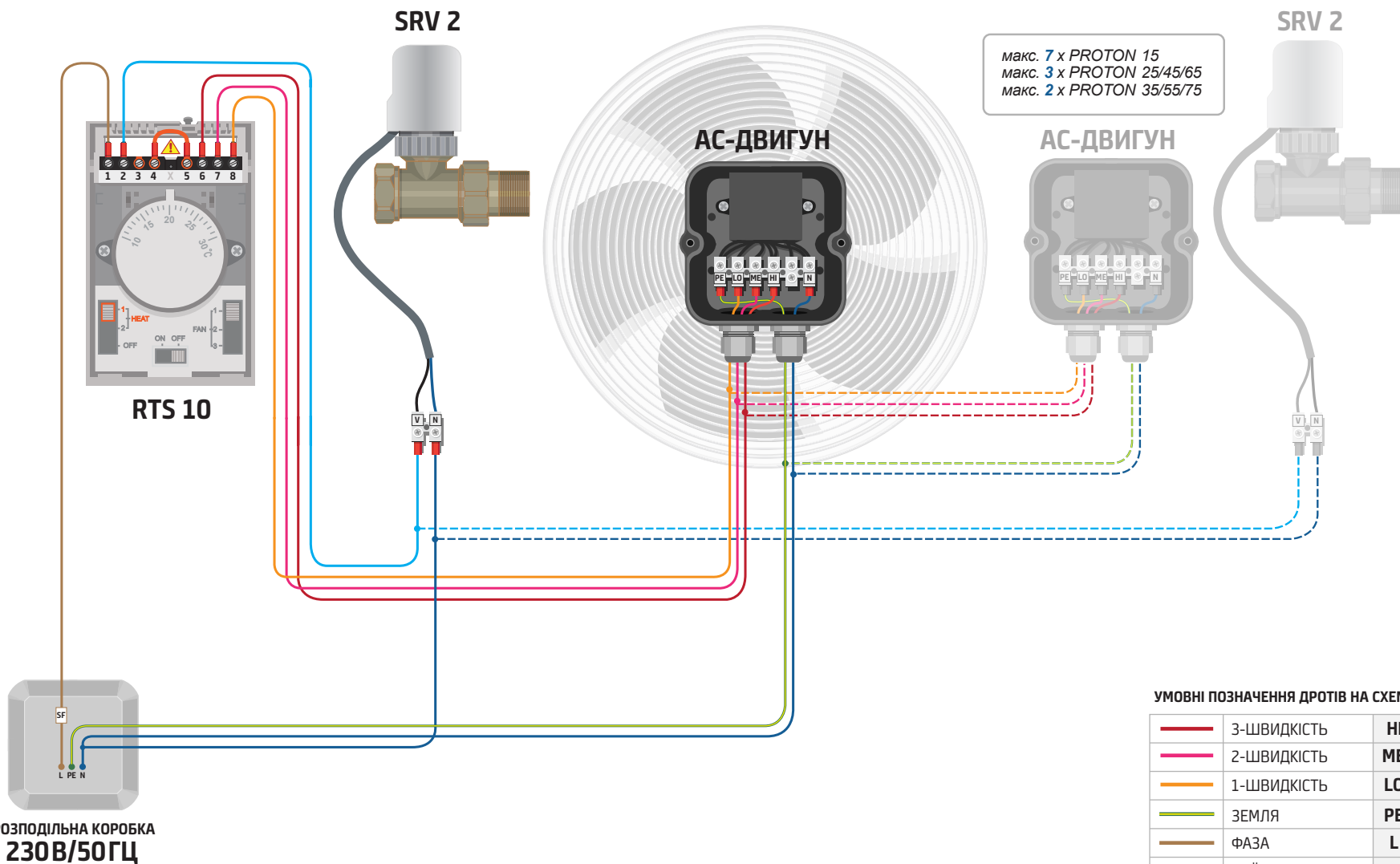
макс. 7 x PROTON 15
макс. 3 x PROTON 25/45/65
макс. 2 x PROTON 35/55/75

3-5



**ТЕРМОСТАТИЧНИЙ РЕЖИМ
РОБОТИ ВЕНТИЛЯТОРА**

макс. 6 x PROTON 15
макс. 2 x PROTON 25/45/65
макс. 1 x PROTON 35/55/75



макс. 7 x PROTON 15
макс. 3 x PROTON 25/45/65
макс. 2 x PROTON 35/55/75

**РОЗПОДІЛЬНА КОРОБКА
230В/50ГЦ**



Забезпечте встановлення пристрою, що захищає джерело живлення від короткого замикання (на схемі SF).



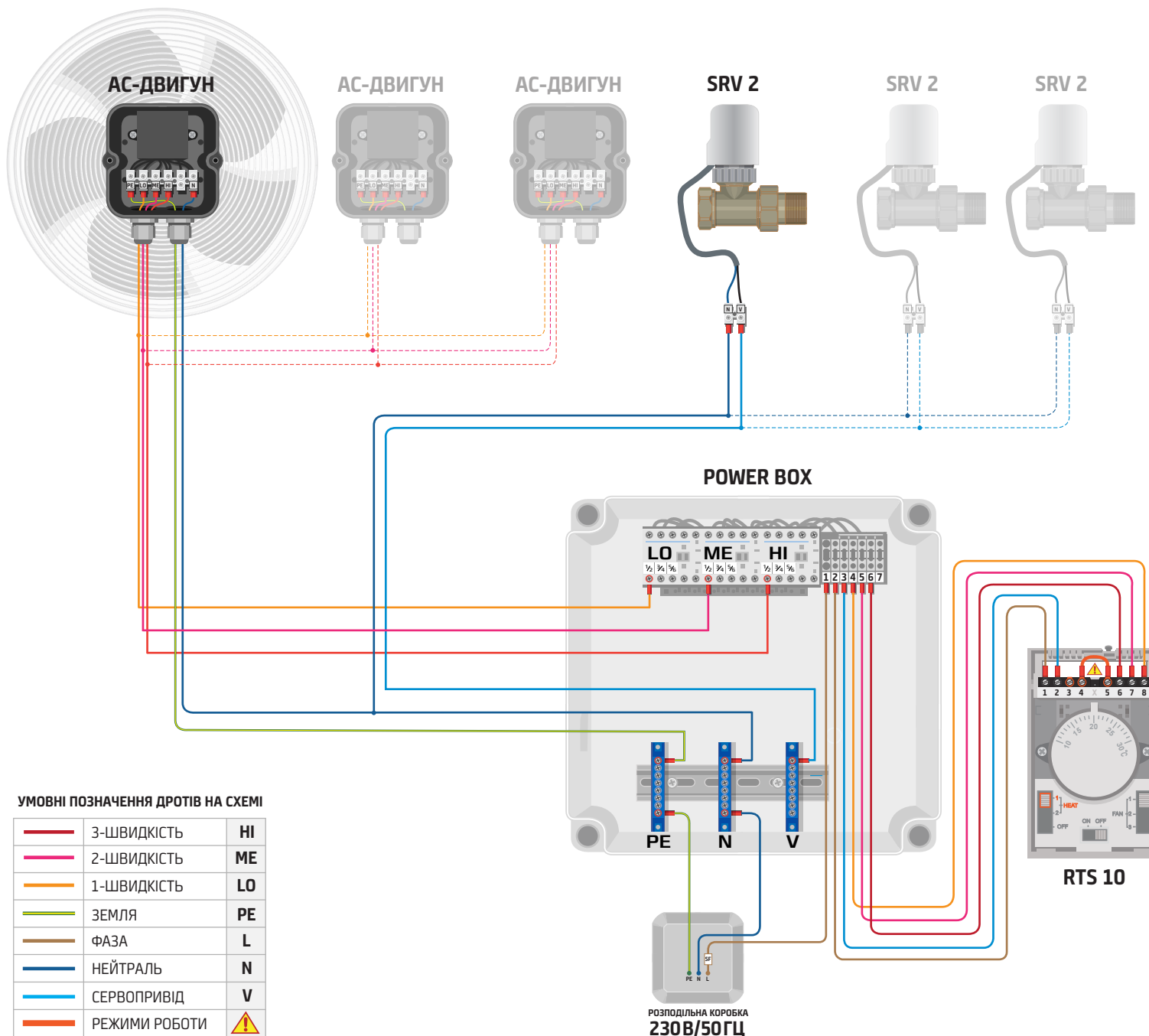
При досягненні заданої температури у приміщенні клапан SRV 2 закривається.



Для роботи обладнання перемикач HEAT перевести в положення 1.

УМОВНІ ПОЗНАЧЕННЯ ДРОТІВ НА СХЕМІ

	3-ШВИДКІСТЬ	HI
	2-ШВИДКІСТЬ	ME
	1-ШВИДКІСТЬ	LO
	ЗЕМЛЯ	PE
	ФАЗА	L
	НЕЙТРАЛЬ	N
	СЕРВОПРИВІД	V
	РЕЖИМИ РОБОТИ	



УМОВНІ ПОЗНАЧЕННЯ ДРОТІВ НА СХЕМІ

	3-ШВИДКІСТЬ	HI
	2-ШВИДКІСТЬ	ME
	1-ШВИДКІСТЬ	LO
	ЗЕМЛЯ	PE
	ФАЗА	L
	НЕЙТРАЛЬ	N
	СЕРВОПРИВІД	V
	РЕЖИМИ РОБОТИ	

- 3** Можливо, забезпечити підключення до трьох тепловентиляторів на один канал.
- 9** Можливо, забезпечити підключення до дев'яти тепловентиляторів до щита керування POWER BOX.

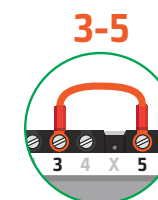
Забезпечте встановлення пристрою, що захищає джерело живлення від короткого замикання (на схемі SF).

УВАГА! РЕЖИМИ РОБОТИ



ПОСТІЙНИЙ РЕЖИМ РОБОТИ ВЕНТИЛЯТОРА

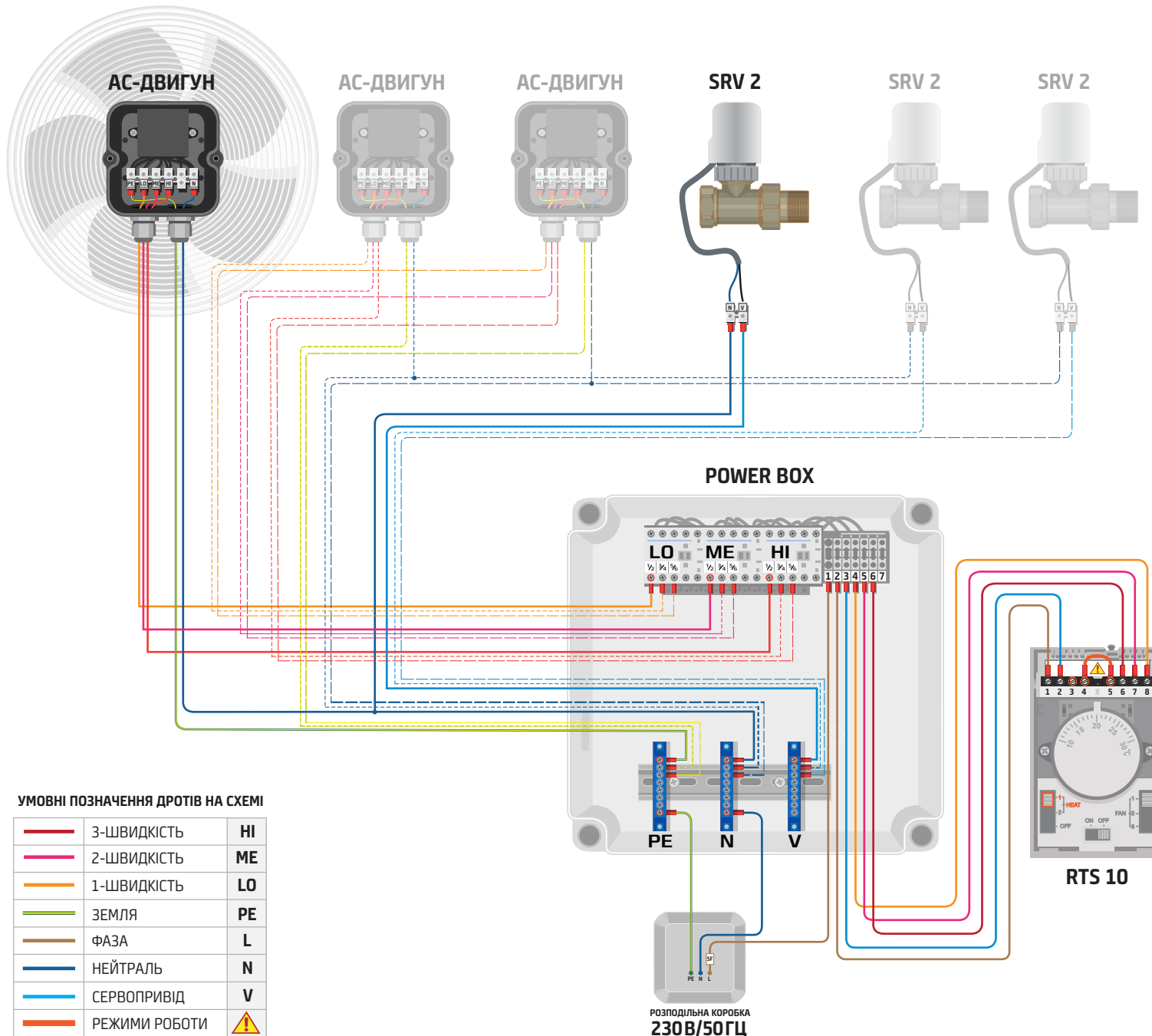
макс. 7 x PROTON 15
макс. 3 x PROTON 25/45/65
макс. 2 x PROTON 35/55/75



ТЕРМОСТАТИЧНИЙ РЕЖИМ РОБОТИ ВЕНТИЛЯТОРА

макс. 6 x PROTON 15
макс. 2 x PROTON 25/45/65
макс. 1 x PROTON 35/55/75

HEAT Для роботи обладнання перемикач HEAT перевести в положення 1.



УМОВНІ ПОЗНАЧЕННЯ ДРОТІВ НА СХЕМІ

	3-ШВИДКІСТЬ	HI
	2-ШВИДКІСТЬ	ME
	1-ШВИДКІСТЬ	LO
	ЗЕМЛЯ	PE
	ФАЗА	L
	НЕЙТРАЛЬ	N
	СЕРВОПРИВІД	V
	РЕЖИМИ РОБОТИ	

- 3** Можливо, забезпечити підключення до трьох тепловентиляторів на один канал.
- 9** Можливо, забезпечити підключення до дев'яти тепловентиляторів до щита керування POWER BOX.

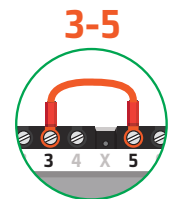
Забезпечте встановлення пристрою, що захищає джерело живлення від короткого замикання (на схемі SF).

УВАГА! РЕЖИМИ РОБОТИ



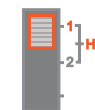
ПОСТІЙНИЙ РЕЖИМ РОБОТИ ВЕНТИЛЯТОРА

макс. 7 x PROTON 15
макс. 3 x PROTON 25/45/65
макс. 2 x PROTON 35/55/75








ТЕРМОСТАТИЧНИЙ РЕЖИМ РОБОТИ ВЕНТИЛЯТОРА

макс. 6 x PROTON 15
макс. 2 x PROTON 25/45/65
макс. 1 x PROTON 35/55/75



Для роботи обладнання перемикач HEAT перевести в положення 1.



-   +380 (67) 258-02-02
-  +380 (50) 258-02-02
-  +380 (63) 258-02-02
-  +380 (44) 537-09-30



Відділ продажів: sales@proton.kiev.ua
Загальні питання: proton@proton.kiev.ua

www.proton.com.ua

PROTON

ПРОСТО ТА ЗРУЧНО

© 2023 PROTON

Всі статті, зображення, опубліковані в каталозі є об'єктами авторського права. Забороняється відтворення, адаптація, публікація або переклад вмісту даного каталога без письмового дозволу правовласника. Будь-яка інформація, наведена в каталозі, може бути змінена без попереднього повідомлення.