



# Покрівельні проходи Майстер Flash

---

Комерційна  
пропозиція

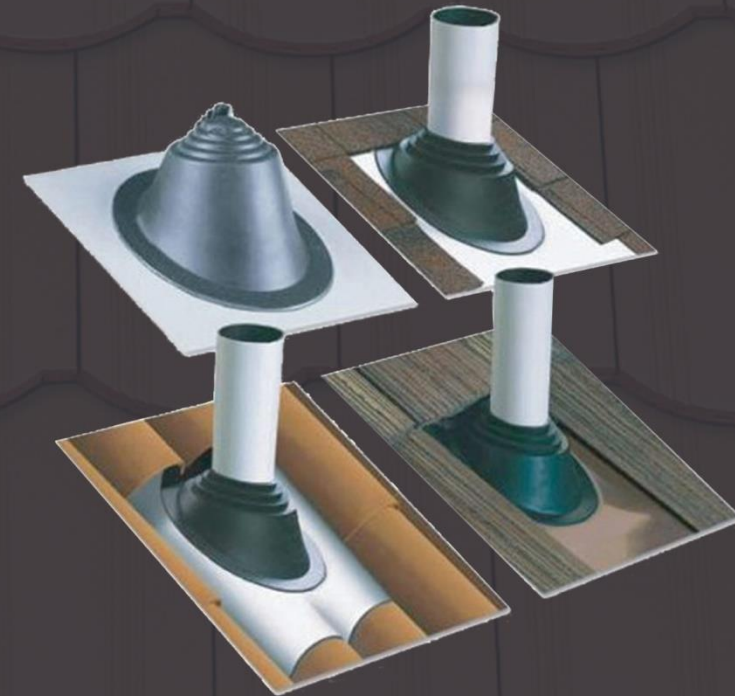
**t<sup>o</sup>ermix**  
UKRAINE

# Покрівельні проходи Master Flash

Master Flash – це універсальні покрівельні проходи, що допоможуть зберегти дах сухим при будь-яких погодних умовах. Їх головне призначення — герметизація отворів в місцях проходу димоходів печей, камінів, вентиляції та інших труб та підходять для всіх видів покрівельних покриттів (натуральної черепиці, металочерепиці, бітумної черепиці і ін). А саме головне, що монтаж з легкістю можливо здійснити власноруч та з мінімальними витратами ресурсів.

## ПЕРЕВАГИ:

- Еластичність, що дозволяє створити щільне примикання до стінок димоходів.
- Стійкість до різких температурних перепадів, безпроблемна робота в широкому температурному діапазоні.
- Інертність до озону, що запобігає виникненню окислювальних процесів.
- Наднизька пористість, що забезпечує відмінну герметизацію.
- Вогнестійкість.
- Здатність приймати колишні розміри і форму після теплового лінійного розширення.
- Легкий монтаж, який не потребує спеціальних інструментів та обладнання.
- Відсутні погодні обмеження в період установки.
- Низький ступінь зношування протягом довгого терміну експлуатації;





# Прямі ущільнювачі

Прямий ущільнювач Flash Master застосовується для покрівель, ухил яких не більше 20°, оснащений фланцем з силікону з алюмінієвою окантовкою, він краще кріпиться до даху з металочерепиці. Спочатку ставиться на герметик, а потім фіксується шурупами.



Master Flash прямий чорний (100-180 мм)

[Детальніше](#)



Master Flash прямий коричневий (160-280 мм)

[Детальніше](#)



Master Flash прямий чорний (160-280 мм)

[Детальніше](#)



# Кутові ущільнювачі

При ухилі з кутом від 10 до 45° та покрівлі з поліпрофіля, покрівельної сталі без рельєфу, плоскою черепицею, обирається криза з основою у вигляді кола або квадрата. Для таких же покрівельних матеріалів і ухилом 45-60°, вибирається варіант з армованим фланцем. У разі ухилу більше 60°, потрібно підібрати ущільнювач зі збільшеним фланцем.



Master Flash кутовий чорний (76-203 мм)

Детальніше



Master Flash кутовий овальний чорний (203-330 мм)

Детальніше



Master Flash кутовий коричневий та чорний (160-280 мм)

Детальніше

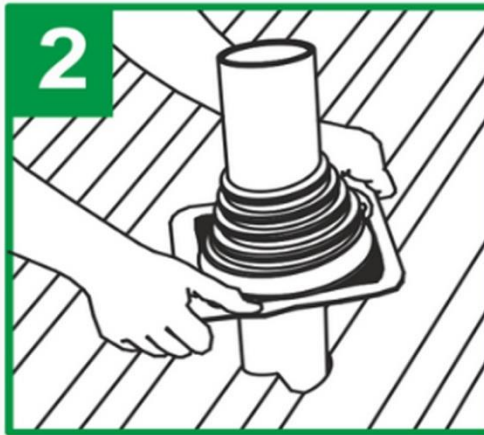




# Монтаж прямих ущільнювачів



Виріжте в мембрані отвір,  
відповідно діаметру труби



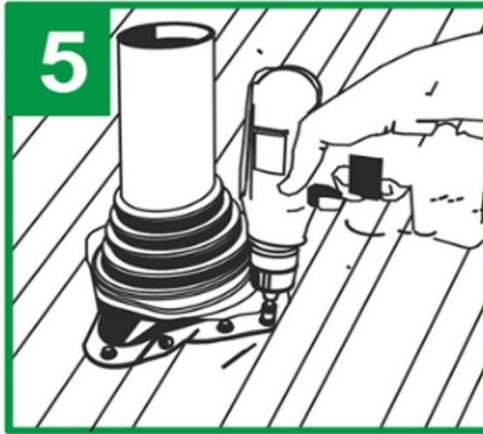
Одягніть манжету на трубу



Вирівняйте фланець за  
формою покрівлі



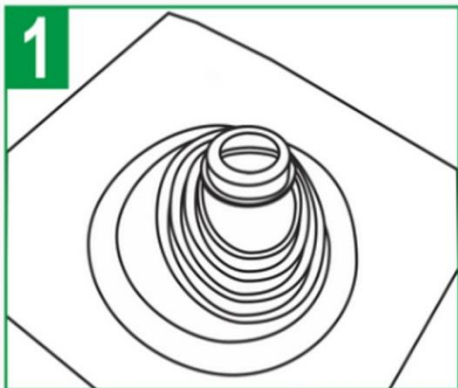
Нанесіть герметик



Закріпіть манжету саморізами

**t<sup>o</sup>ermix**  
UKRAINE

# Монтаж кутових ущільнювачів



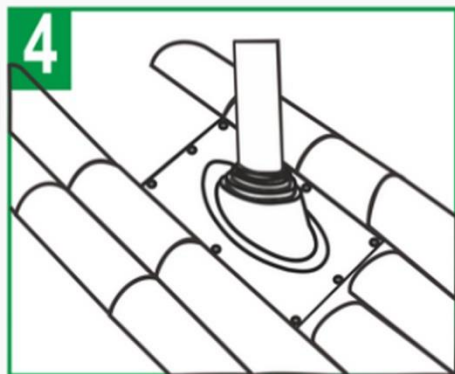
1  
Виріжте в мембрані отвір,  
відповідно діаметру труби



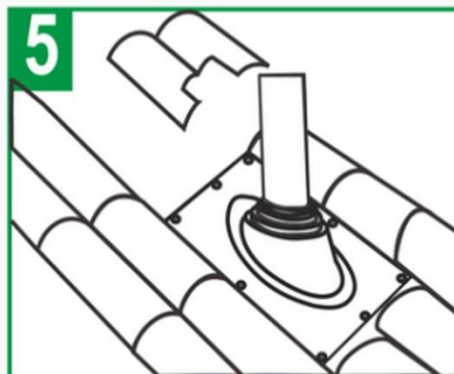
2  
На зворотню сторону  
фланця нанесіть герметик



3  
Зніміть елементи покрівлі навколо  
труби, натягніть ущільнювач на трубу



4  
Установіть та закріпіть  
саморізами ущільнювач  
на покрівлю



5  
Виріжте верхні елементи покрівлі  
по формі ущільнювача. Нижню частину  
алюмінієвого фланця повинна  
залишитися зверху покрівлі.

**t<sup>o</sup>ermix**  
UKRAINE

ЗА ЗАМОВЛЕННЯМ  
ЗВЕРТАЙТЕСЬ В

**t°ermix**  
UKRAINE

менеджер по роботі з  
ключовими клієнтами

Контактний номер телефону:

Електронна адреса:

