



Нагреватели каналные
серии «НК»

СОДЕРЖАНИЕ

Требования безопасности.....	2
Назначение	4
Комплект поставки	4
Структура условного обозначения	4
Основные технические характеристики	5
Устройство и принцип работы	11
Монтаж и подготовка к работе	12
Подключение к электросети	14
Техническое обслуживание	20
Правила хранения и транспортировки.....	20
Гарантии изготовителя	21
Свидетельство о приемке	22
Информация о продавце.....	22
Свидетельство о монтаже	22
Гарантийный талон.....	22

Руководство пользователя объединено с техническим описанием, инструкцией по эксплуатации и паспортом, содержит сведения по установке и монтажу канального нагревателя НК (далее по тексту — нагреватель, в разделах «Требования безопасности», «Гарантии изготовителя», предупреждающих и информационных блоках — изделие).

ТРЕБОВАНИЯ БЕЗОПАСНОСТИ

Перед началом эксплуатации и монтажом изделия внимательно ознакомьтесь с руководством пользователя.

При монтаже и эксплуатации изделия должны выполняться требования руководства, а также требования всех применимых местных и национальных строительных, электрических и технических норм и стандартов.

Обязательно ознакомьтесь с предупреждениями в руководстве, поскольку они содержат сведения, касающиеся вашей безопасности.

Несоблюдение правил и предупреждений руководства может привести к травме пользователя или повреждению изделия.

После прочтения руководства пользователя сохраняйте его в течение всего времени использования изделия.

При передаче управления другому пользователю обязательно обеспечьте его руководством.

Значение символов, применяемых в руководстве:



ВНИМАНИЕ!

ЗАПРЕЩАЕТСЯ!

МЕРЫ ПРЕДОСТОРОЖНОСТИ ПРИ МОНТАЖЕ И ЭКСПЛУАТАЦИИ ИЗДЕЛИЯ



- При монтаже изделия обязательно отключите сеть электропитания.



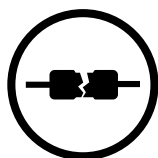
- Соблюдайте осторожность при распаковке изделия.



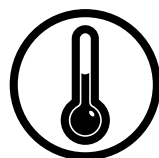
- Не прокладывайте сетевой шнур изделия вблизи отопительного/нагревательного оборудования.



- Соблюдайте технику безопасности во время работы с электроинструментом при монтаже изделия.



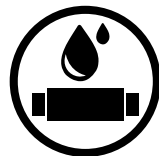
- Не используйте поврежденное оборудование и проводники при подключении изделия к электросети.



- Не эксплуатируйте изделие за пределами диапазона температур, указанных в руководстве пользователя.
- Не эксплуатируйте изделие в агрессивной и взрывоопасной среде.



- Не прикасайтесь мокрыми руками к устройствам управления.
- Не производите монтаж и техническое обслуживание изделия мокрыми руками.

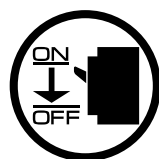


- Не мойте изделие водой.
- Избегайте попадания воды на электрические части изделия.

МЕРЫ ПРЕДОСТОРОЖНОСТИ ПРИ МОНТАЖЕ И ЭКСПЛУАТАЦИИ ИЗДЕЛИЯ



- Не допускайте детей к эксплуатации изделия.



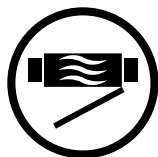
- При техническом обслуживании изделия отключите его от сети питания.



- Не храните вблизи изделия взрывоопасные и легковоспламеняющиеся вещества.



- При появлении посторонних звуков, запаха, дыма отключите изделие от сети питания и обратитесь в сервисный центр.



- Не открывайте изделие во время работы.



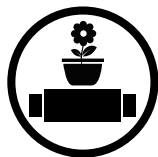
- Не направляйте поток воздуха от изделия на источники открытого огня.



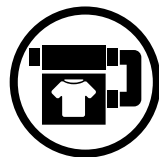
- Не перекрывайте воздушный канал во время работы изделия.



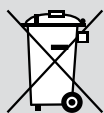
- При длительной эксплуатации изделия время от времени проверяйте надежность монтажа.



- Не садитесь на изделие и не ставьте другие предметы.



- Используйте изделие только по его прямому назначению.



**ПО ОКОНЧАНИИ СРОКА СЛУЖБЫ ИЗДЕЛИЕ ПОДЛЕЖИТ ОТДЕЛЬНОЙ УТИЛИЗАЦИИ.
НЕ УНИЧТОЖАЙТЕ ИЗДЕЛИЕ ВМЕСТЕ С НЕОТСОРТИРОВАННЫМИ ГОРОДСКИМИ ОТХОДАМИ.**

НАЗНАЧЕНИЕ

Нагреватели канальные предназначены для нагрева поступающего в системы воздухообмена чистого приточного воздуха.

Нагреватели канальные являются комплектующими изделиями и не подлежат автономной эксплуатации.



ИЗДЕЛИЕ НЕ ПРЕДНАЗНАЧЕНО ДЛЯ ИСПОЛЬЗОВАНИЯ ДЕТЬМИ, ЛИЦАМИ С ПОНИЖЕННЫМИ СЕНСОРНЫМИ ИЛИ УМСТВЕННЫМИ СПОСОБНОСТЯМИ, А ТАКЖЕ ЛИЦАМИ, НЕ ПОДГОТОВЛЕННЫМИ СООТВЕТСТВУЮЩИМ ОБРАЗОМ.

К РАБОТАМ С ИЗДЕЛИЕМ ДОПУСКАЮТСЯ СПЕЦИАЛИСТЫ ПОСЛЕ СООТВЕТСТВУЮЩЕГО ИНСТРУКТАЖА.

ИЗДЕЛИЕ ДОЛЖНО БЫТЬ УСТАНОВЛЕНО В МЕСТАХ, ИСКЛЮЧАЮЩИХ САМОСТОЯТЕЛЬНЫЙ ДОСТУП ДЕТЕЙ.

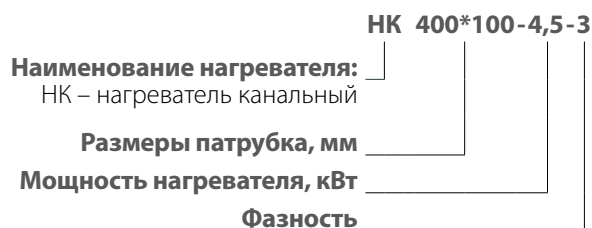
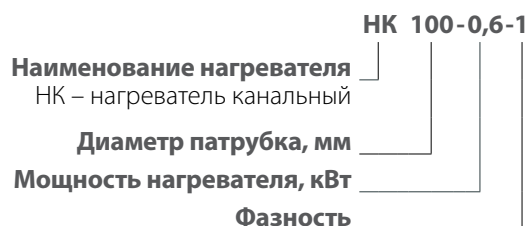
Нагреватель рассчитан на продолжительную работу без отключения от электросети.

Перемещаемый воздух не должен содержать горючих или взрывных смесей, химически активных испарений, липких веществ, волокнистых материалов, крупной пыли, сажи, жиров или сред, которые способствуют образованию вредных веществ (яды, пыль, болезнетворные микроорганизмы).

КОМПЛЕКТ ПОСТАВКИ

Нагреватель канальный	1 шт.
Руководство пользователя	1 шт.

СТРУКТУРА УСЛОВНОГО ОБОЗНАЧЕНИЯ



Пример обозначения:

НК 315-9,0-3 — трехфазный нагреватель с диаметром патрубка 315 мм, потребляемая мощность 9 кВт.

НК 600*350-21,0-3 — трехфазный нагреватель под прямоугольный канал 600x350 мм, потребляемая мощность 21 кВт.

Основные размеры нагревателей должны соответствовать приведенным в таблицах «Габаритных и присоединительных размеров».

Основные параметры и теплодинамические характеристики нагревателей приведены в таблицах «Основных технических параметров».

ОСНОВНЫЕ ТЕХНИЧЕСКИЕ ХАРАКТЕРИСТИКИ

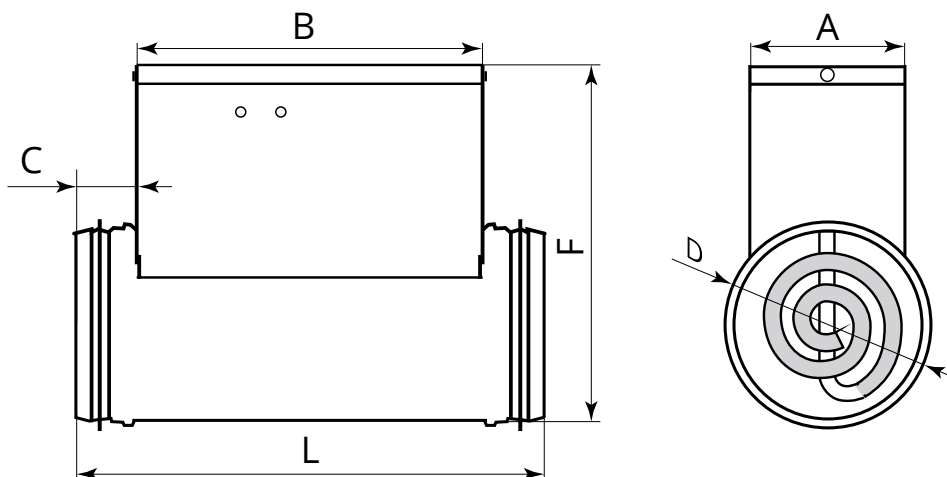
Нагреватель предназначен для использования в помещении при температуре окружающего воздуха от -30 °С до +50 °С и относительной влажности до 80 %.

По типу защиты от поражения электрическим током нагреватель относится к приборам класса 1 по ГОСТ 12.2.007.0.

Степень защиты от доступа к опасным частям и проникновения воды собранного нагревателя, подключенного к воздуховодам - IP40.

Конструкция нагревателя постоянно совершенствуется, поэтому некоторые модели могут отличаться от описанных в данном руководстве.

ГАБАРИТНЫЕ И ПРИСОЕДИНИТЕЛЬНЫЕ РАЗМЕРЫ НАГРЕВАТЕЛЕЙ ДЛЯ КРУГЛЫХ КАНАЛОВ

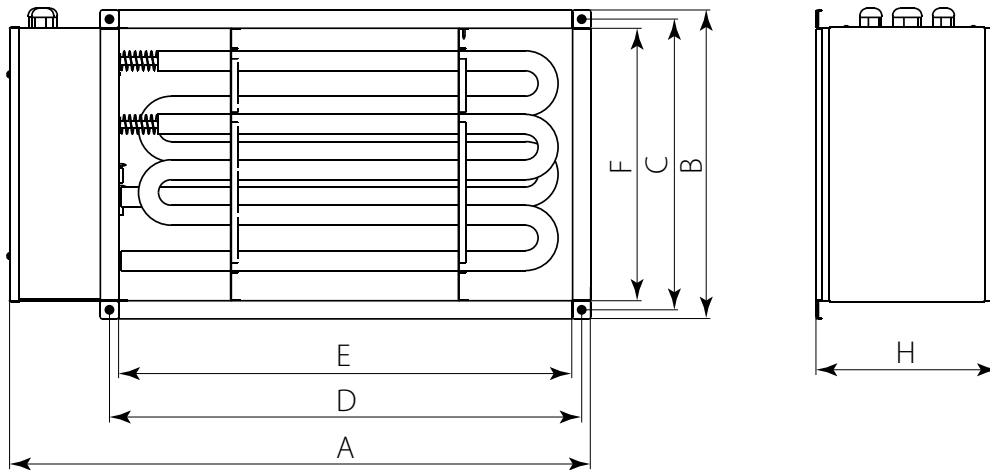


Модель нагревателя	Размеры, мм					
	D	L	B	F	C	A
НК 100-0,6-1	99	306	226	207	40	94
НК 100-0,8-1	99	306	226	207	40	94
НК 100-1,2-1	99	306	226	207	40	94
НК 100-1,6-1	99	306	226	207	40	94
НК 100-1,8-1	99	376	296	207	40	94
НК 125-0,6-1	124	306	226	230	40	103
НК 125-0,8-1	124	306	226	230	40	103
НК 125-1,2-1	124	306	226	230	40	103
НК 125-1,6-1	124	306	226	230	40	103
НК 125-2,4-1	124	376	296	230	40	103
НК 150-1,2-1	149	306	226	255	40	120
НК 150-1,7-1	149	306	226	255	40	120
НК 150-2,0-1	149	306	226	255	40	120
НК 150-2,4-1	149	306	226	255	40	120
НК 150-3,4-1	149	306	226	255	40	120
НК 150-3,6-3	149	376	296	255	40	120
НК 150-5,1-3	149	376	296	255	40	120
НК 150-6,0-3	149	376	296	255	40	120

Модель нагревателя	Размеры, мм					
	D	L	B	F	C	A
HK 160-1,2-1	159	306	226	267	40	120
HK 160-1,7-1	159	306	226	267	40	120
HK 160-2,0-1	159	306	226	267	40	120
HK 160-2,4-1	159	306	226	267	40	120
HK 160-3,4-1	159	306	226	267	40	120
HK 160-3,6-3	159	376	296	267	40	120
HK 160-5,1-3	159	376	296	267	40	120
HK 160-6,0-3	159	376	296	267	40	120
HK 200-1,2-1	199	294	214	302	40	150
HK 200-1,7-1	199	294	214	302	40	150
HK 200-2,0-1	199	294	214	302	40	150
HK 200-2,4-1	199	294	214	302	40	150
HK 200-3,4-1	199	294	214	302	40	150
HK 200-3,6-3	199	376	296	302	40	150
HK 200-5,1-3	199	376	296	302	40	150
HK 200-6,0-3	199	376	296	302	40	150
HK 250-1,2-1	249	306	226	356	40	150
HK 250-2,0-1	249	306	226	356	40	150
HK 250-2,4-1	249	306	226	356	40	150
HK 250-3,0-1	249	306	226	356	40	150
HK 250-3,6-3	249	376	296	356	40	150
HK 250-6,0-3	249	376	296	356	40	150
HK 250-9,0-3	249	376	296	356	40	150
HK 315-1,2-1	313	294	214	425	40	150
HK 315-2,0-1	313	294	214	425	40	150
HK 315-2,4-1	313	294	214	425	40	150
HK 315-3,6-3	313	376	296	425	40	150
HK 315-6,0-3	313	376	296	425	40	150
HK 315-9,0-3	313	376	296	425	40	150

ОСНОВНЫЕ ТЕХНИЧЕСКИЕ ПАРАМЕТРЫ НАГРЕВАТЕЛЕЙ ДЛЯ КРУГЛЫХ КАНАЛОВ

Модель нагревателя	Мощность, кВт	Количество фаз	Напряжение, В	Кол-во ТЭНов х мощность, кВт	Ток, А	Расход воздуха min, м³/ч	Масса, кг
НК 100-0,6-1	0,6	1	230	1x0,6	2,6	60	1,3
НК 100-0,8-1	0,8	1	230	1x0,8	3,5	80	1,3
НК 100-1,2-1	1,2	1	230	2x0,6	5,2	90	1,5
НК 100-1,6-1	1,6	1	230	2x0,8	7,0	120	1,5
НК 100-1,8-1	1,8	1	230	3x0,6	7,8	130	1,7
НК 125-0,6-1	0,6	1	230	1x0,6	2,6	60	1,4
НК 125-0,8-1	0,8	1	230	1x0,8	3,5	80	1,4
НК 125-1,2-1	1,2	1	230	2x0,6	5,2	90	1,7
НК 125-1,6-1	1,6	1	230	2x0,8	7,0	120	1,7
НК 125-2,4-1	2,4	1	230	3x0,8	7,8	150	1,9
НК 150-1,2-1	1,2	1	230	1x1,2	5,2	120	2,0
НК 150-1,7-1	1,7	1	230	1x1,7	7,4	130	2,0
НК 150-2,0-1	2,0	1	230	1x2,0	8,7	140	2,0
НК 150-2,4-1	2,4	1	230	2x1,2	10,4	150	2,4
НК 150-3,4-1	3,4	1	230	2x1,7	14,7	220	2,4
НК 150-3,6-3	3,6	3	400	3x1,2	5,2	265	2,8
НК 150-5,1-3	5,1	3	400	3x1,7	7,4	320	2,8
НК 150-6,0-3	6,0	3	400	3x2,0	8,7	360	2,8
НК 160-1,2-1	1,2	1	230	1x1,2	5,2	150	2,1
НК 160-1,7-1	1,7	1	230	1x1,7	7,4	160	2,1
НК 160-2,0-1	2,0	1	230	1x2,0	8,7	170	2,1
НК 160-2,4-1	2,4	1	230	2x1,2	10,4	180	2,5
НК 160-3,4-1	3,4	1	230	2x1,7	14,8	250	2,5
НК 160-3,6-3	3,6	3	400	3x1,2	5,2	265	3,0
НК 160-5,1-3	5,1	3	400	3x1,7	7,4	375	3,0
НК 160-6,0-3	6,0	3	400	3x2,0	8,7	440	3,0
НК 200-1,2-1	1,2	1	230	1x1,2	5,2	150	2,5
НК 200-1,7-1	1,7	1	230	1x1,7	7,4	160	2,5
НК 200-2,0-1	2,0	1	230	1x2,0	8,7	170	2,5
НК 200-2,4-1	2,4	1	230	2x1,2	10,4	180	3,0
НК 200-3,4-1	3,4	1	230	2x1,7	14,8	250	3,0
НК 200-3,6-3	3,6	3	400	3x1,2	5,2	265	3,5
НК 200-5,1-3	5,1	3	400	3x1,7	7,4	375	3,5
НК 200-6,0-3	6,0	3	400	3x2,0	8,7	440	3,5
НК 250-1,2-1	1,2	1	230	1x1,2	5,2	180	3,2
НК 250-2,0-1	2,0	1	230	1x2,0	8,7	200	3,2
НК 250-2,4-1	2,4	1	230	2x1,2	10,4	265	3,7
НК 250-3,0-1	3,0	1	230	1x3,0	13,0	375	3,2
НК 250-3,6-3	3,6	3	400	3x1,2	5,2	375	4,6
НК 250-6,0-3	6,0	3	400	3x2,0	8,7	440	4,6
НК 250-9,0-3	9,0	3	400	3x3,0	13,0	660	4,6
НК 315-1,2-1	1,2	1	230	1x1,2	5,2	180	4,0
НК 315-2,0-1	2,0	1	230	1x2,0	8,7	200	4,0
НК 315-2,4-1	2,4	1	230	2x1,2	10,4	265	4,8
НК 315-3,6-3	3,6	3	400	3x1,2	5,2	375	5,6
НК 315-6,0-3	6,0	3	400	3x2,0	8,7	440	5,6
НК 315-9,0-3	9,0	3	400	3x3,0	13,0	660	5,6


ГАБАРИТНЫЕ И ПРИСОЕДИТЕЛЬНЫЕ РАЗМЕРЫ НАГРЕВАТЕЛЕЙ ДЛЯ ПРЯМОУГОЛЬНЫХ КАНАЛОВ

Модель нагревателя	Размеры, мм						
	A	B	D	C	E	F	H
НК 400*200-4,5-3	540	240	420	220	400	200	200
НК 400*200-6,0-3	540	240	420	220	400	200	200
НК 400*200-7,5-3	540	240	420	220	400	200	200
НК 400*200-9,0-3	540	240	420	220	400	200	200
НК 400*200-10,5-3	540	240	420	220	400	200	200
НК 400*200-12,0-3	540	240	420	220	400	200	200
НК 400*200-15,0-3	540	240	420	220	400	200	200
НК 500*250-6,0-3	640	290	520	270	500	250	200
НК 500*250-7,5-3	640	290	520	270	500	250	200
НК 500*250-9,0-3	640	290	520	270	500	250	200
НК 500*250-10,5-3	640	290	520	270	500	250	200
НК 500*250-12,0-3	640	290	520	270	500	250	200
НК 500*250-15,0-3	640	290	520	270	500	250	200
НК 500*250-18,0-3	640	290	520	270	500	250	200
НК 500*250-21,0-3	640	290	520	270	500	250	200
НК 500*300-6,0-3	640	340	520	320	500	250	200
НК 500*300-7,5-3	640	340	520	320	500	300	200
НК 500*300-9,0-3	640	340	520	320	500	300	200
НК 500*300-10,5-3	640	340	520	320	500	300	200
НК 500*300-12,0-3	640	340	520	320	500	300	200
НК 500*300-15,0-3	640	340	520	320	500	300	200
НК 500*300-18,0-3	640	340	520	320	500	300	200

Модель нагревателя	Размеры, мм						
	A	B	D	C	E	F	H
HK 500*300-21,0-3	640	340	520	320	500	300	200
HK 600*300-9,0-3	740	340	620	320	600	300	200
HK 600*300-12,0-3	740	340	620	320	600	300	200
HK 600*300-15,0-3	740	340	620	320	600	300	200
HK 600*300-18,0-3	740	340	620	320	600	300	200
HK 600*300-21,0-3	740	340	620	320	600	300	200
HK 600*300-24,0-3	740	340	620	320	600	300	200
HK 600*350-9,0-3	740	390	620	370	600	350	200
HK 600*350-12,0-3	740	390	620	370	600	350	200
HK 600*350-15,0-3	740	390	620	370	600	350	200
HK 600*350-18,0-3	740	390	620	370	600	350	200
HK 600*350-21,0-3	740	390	620	370	600	350	200
HK 600*350-24,0-3	740	390	620	370	600	350	200
HK 700*400-18,0-3	840	440	720	420	700	400	390
HK 700*400-27,0-3	840	440	720	420	700	400	510
HK 700*400-36,0-3	840	440	720	420	700	400	750
HK 800*500-27,0-3	940	540	820	520	800	500	390
HK 800*500-36,0-3	940	540	820	520	800	500	510
HK 800*500-54,0-3	940	540	820	520	800	500	750
HK 900*500-45,0-3	1040	540	920	520	900	500	750
HK 900*500-54,0-3	1040	540	920	520	900	500	750
HK 1000*500-45,0-3	1140	540	1020	520	1000	500	750
HK 1000*500-54,0-3	1140	540	1020	520	1000	500	750

ОСНОВНЫЕ ТЕХНИЧЕСКИЕ ПАРАМЕТРЫ НАГРЕВАТЕЛЕЙ ДЛЯ ПРЯМОУГОЛЬНЫХ КАНАЛОВ

Модель нагревателя	Мощность, кВт	Кол-во фаз, шт.	Напряжение, В	Кол-во ТЭНов, шт. x мощность, кВт	Ток, А	Расход воздуха min, м ³ /ч	Масса, кг
НК 400*200-4,5-3	4,5	3	400	3x1,5	6,5	330	6,5
НК 400*200-6,0-3	6,0	3	400	3x2,0	8,7	440	6,5
НК 400*200-7,5-3	7,5	3	400	3x2,5	10,9	550	6,5
НК 400*200-9,0-3	9,0	3	400	3x3,0	13,0	660	6,5
НК 400*200-10,5-3	10,5	3	400	3x3,5	15,2	770	6,5
НК 400*200-12,0-3	12,0	3	400	3x4,0	17,4	880	6,5
НК 400*200-15,0-3	15,0	3	400	3x5,0	21,7	1100	6,5
НК 500*250-6,0-3	6,0	3	400	3x2,0	8,7	440	7,65
НК 500*250-7,5-3	7,5	3	400	3x2,5	10,9	550	7,65
НК 500*250-9,0-3	9,0	3	400	3x3,0	13,0	660	7,65
НК 500*250-10,5-3	10,5	3	400	3x3,5	15,2	770	7,65
НК 500*250-12,0-3	12,0	3	400	3x4,0	17,4	880	7,65
НК 500*250-15,0-3	15,0	3	400	3x5,0	21,7	1100	7,65
НК 500*250-18,0-3	18,0	3	400	3x6,0	26,0	1320	7,65
НК 500*250-21,0-3	21,0	3	400	3x7,0	30,0	1540	7,65
НК 500*300-6,0-3	6,0	3	400	3x2,0	8,7	440	8,2
НК 500*300-7,5-3	7,5	3	400	3x2,5	10,9	550	8,2
НК 500*300-9,0-3	9,0	3	400	3x3,0	13,0	660	8,2
НК 500*300-10,5-3	10,5	3	400	3x3,5	15,2	770	8,2
НК 500*300-12,0-3	12,0	3	400	3x4,0	17,4	880	8,2
НК 500*300-15,0-3	15,0	3	400	3x5,0	21,7	1100	8,2
НК 500*300-18,0-3	18,0	3	400	3x6,0	26,0	1320	8,2
НК 500*300-21,0-3	21,0	3	400	3x7,0	30,0	1540	8,2
НК 600*300-9,0-3	9,0	3	400	3x3,0	13,0	660	9,4
НК 600*300-12,0-3	12,0	3	400	3x4,0	17,4	880	9,4
НК 600*300-15,0-3	15,0	3	400	3x5,0	21,7	1100	9,4
НК 600*300-18,0-3	18,0	3	400	3x6,0	26,0	1320	9,4
НК 600*300-21,0-3	21,0	3	400	3x7,0	30,0	1540	9,4
НК 600*300-24,0-3	24,0	3	400	3x8,0	34,7	1760	9,4
НК 600*350-9,0-3	9,0	3	400	3x3,0	13,0	660	9,75
НК 600*350-12,0-3	12,0	3	400	3x4,0	17,4	880	9,75
НК 600*350-15,0-3	15,0	3	400	3x5,0	21,7	1100	9,75
НК 600*350-18,0-3	18,0	3	400	3x6,0	26,0	1320	9,75
НК 600*350-21,0-3	21,0	3	400	3x7,0	30,0	1540	9,75
НК 600*350-24,0-3	24,0	3	400	3x8,0	34,7	1760	9,75
НК 700*400-18,0-3	18,0	3	400	6x3,0	26,0	1320	14
НК 700*400-27,0-3	27,0	3	400	9x3,0	39,0	1980	18,5
НК 700*400-36,0-3	36,0	3	400	12x3,0	52,0	2640	25
НК 800*500-27,0-3	27,0	3	400	9x3,0	39,0	1980	19
НК 800*500-36,0-3	36,0	3	400	12x3,0	52,0	2640	23,5
НК 800*500-54,0-3	54,0	3	400	18x3,0	78,0	3960	30
НК 900*500-45,0-3	45,0	3	400	15x3,0	65,0	3300	31
НК 900*500-54,0-3	54,0	3	400	18x3,0	78,0	3960	33,5
НК 1000*500-45,0-3	45,0	3	400	15x3,0	65,0	3300	33
НК 1000*500-54,0-3	54,0	3	400	18x3,0	78,0	3960	36

Допускается отклонение напряжения питания от нормального значения, приведенного в таблицах выше, не более +10 %.

УСТРОЙСТВО И ПРИНЦИП РАБОТЫ

Конструктивно нагреватели (см. рис. ниже) состоят из корпуса, к которому жестко прикреплена соединительная коробка, которая закрывается съемной крышкой.

На внешнюю часть соединительной коробки выведены гермовводы для ввода питающих и управляющих цепей нагревателей и заземления.

Внутри корпуса расположены ТЭНы.

Корпус, соединительная коробка и крышка нагревателей изготовлены из оцинкованной стали.

Внутри соединительной коробки расположены:

- клеммная колодка для подключения внешних питающих и управляющих цепей нагревателя;
- винтовой зажим заземления;
- термовыключатели (автоматический, ручной).

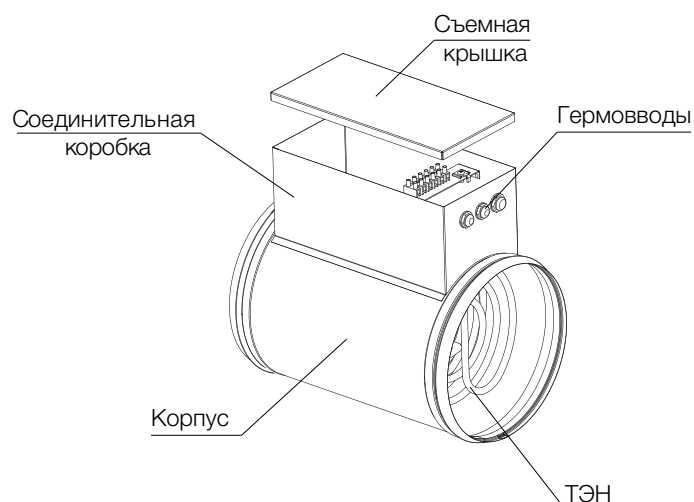
Нагреватели оборудованы двумя датчиками нагрева-термовыключателями:

- с автоматическим возвратом с температурой срабатывания 50 °С;
- с ручным возвратом с температурой срабатывания 90 °С.

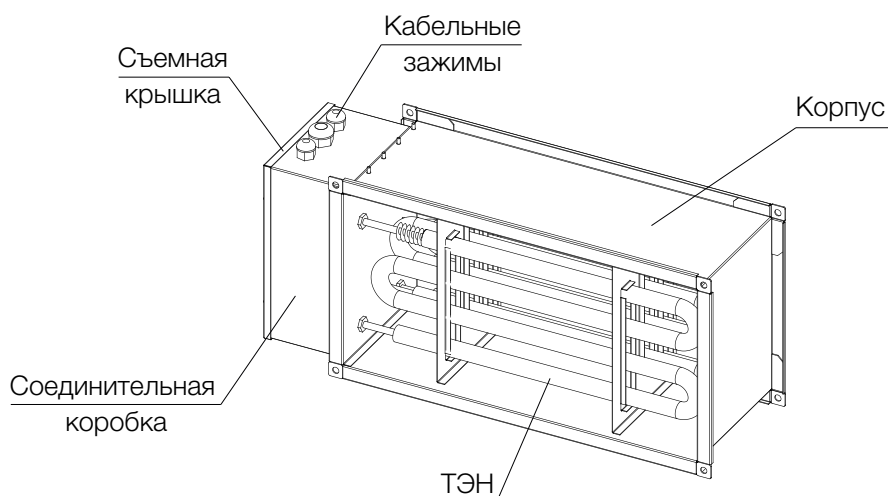
Термовыключатель с ручным возвратом снабжен кнопкой для возможности ручного перезапуска. Рядом с кнопкой расположена пояснительная наклейка **RESET**.

На внутренней стороне крышки соединительной коробки расположена электрическая схема нагревателя.

НАГРЕВАТЕЛЬ НК ДЛЯ КРУГЛЫХ КАНАЛОВ



НАГРЕВАТЕЛЬ НК ДЛЯ ПРЯМОУГОЛЬНЫХ КАНАЛОВ



МОНТАЖ И ПОДГОТОВКА К РАБОТЕ



ПЕРЕД МОНТАЖОМ ИЗДЕЛИЯ ВНИМАТЕЛЬНО ОЗНАКОМЬТЕСЬ С РУКОВОДСТВОМ ПОЛЬЗОВАТЕЛЯ!

ДАННОЕ РУКОВОДСТВО ПРЕДНАЗНАЧЕНО ДЛЯ ИСПОЛЬЗОВАНИЯ ТОЛЬКО СПЕЦИАЛИСТАМИ. ВСЕ РАБОТЫ, ОПИСАННЫЕ В РУКОВОДСТВЕ, ДОЛЖНЫ БЫТЬ ВЫПОЛНЕНЫ ОПЫТНЫМИ ПРОФЕССИОНАЛАМИ, ПРОШЕДШИМИ ОБУЧЕНИЕ И ПРАКТИКУ ПО УСТАНОВКЕ, МОНТАЖУ И ТЕХНИЧЕСКОМУ ОБСЛУЖИВАНИЮ ВЕНТИЛЯЦИОННОГО ОБОРУДОВАНИЯ.

НЕ ПЫТАЙТЕСЬ САМОСТОЯТЕЛЬНО УСТАНОВИТЬ ИЗДЕЛИЕ, ЭТО НЕ БЕЗОПАСНО И НЕВОЗМОЖНО БЕЗ СПЕЦИАЛЬНЫХ ЗНАНИЙ.

Все действия, связанные с подключением, настройкой, обслуживанием и ремонтом изделия, производить только при снятом напряжении сети.

Перед установкой нагревателя необходимо проверить отсутствие механических повреждений его конструкции и убедиться в надежности крепления ТЭНов. Нагреватель должен устанавливаться в воздуховод аналогичного диаметра (размера).

Рабочее положение нагревателя должно обеспечивать свободный доступ к соединительной коробке и кнопке ручного перезапуска термовыключателя RESET.

Нагреватель должен быть надежно закреплен, при этом должна быть обеспечена возможность для беспрепятственного его обслуживания.

Канальные нагреватели рассчитаны на минимальную скорость воздушного потока 1,5 м/с и максимальную рабочую температуру выходящего воздуха 40 °С.

Прямоугольные нагреватели должны быть установлены в системе воздухообеспечения таким образом, чтобы стрелка на нагревателе соответствовала направлению движения потока воздуха.

Рекомендуемое расстояние между нагревателем и остальными элементами системы должно быть не менее двух присоединительных диаметров для нагревателей, подключаемых к круглым воздуховодам, и не менее диагонального размера сечения воздуховода для нагревателей, подключаемых к прямоугольным воздуховодам.

Нагреватели запрещается изолировать теплоизоляционными материалами. Запрещается наличие легковоспламеняющихся и взрывоопасных, огнеопасных материалов на расстоянии менее 150 мм от корпуса нагревателя и 500 мм от стороны входа и выхода воздуха из нагревателя. Воздуховоды и вентиляторы должны быть оснащены решеткой или другим устройством, предотвращающим свободный доступ к ТЭНам.

Напряжение питания должно подаваться через выключатель (с зазором между разомкнутыми контактами не менее 3 мм на всех полюсах), размыкающий все фазы питания в соответствии с правилами установки электропроводки.

Перед нагревателем должен быть установлен воздушный фильтр, предохраняющий нагреватель от загрязнения. Фильтр должен быть установлен на достаточном расстоянии от нагревателя, размещение фильтра в непосредственной близости от нагревателя недопустимо из соображений пожарной безопасности.

Перед вводом в эксплуатацию проверьте следующие условия:

- надежное заземление, соответствующее «Правилам устройства электроустановок» (зажим должен быть подсоединен к проводу защитного заземления);
- подача напряжения питания на нагреватели обеспечивается только при работающем вентиляторе;
- снятие напряжения питания с нагревателя - только при работающем вентиляторе, при этом временной интервал между обесточиванием нагревателя и выключением вентилятора должен быть не менее 30 секунд;
- минимальный расход воздуха через нагреватель - не менее величины, указанной в таблицах основных технических параметров.

Для правильной и безопасной работы нагревателей рекомендуется применять систему автоматики, обеспечивающую комплексное управление и защиту:

- автоматическую регулировку мощности и температуры нагрева воздуха;
- отслеживание состояния фильтра при помощи датчика дифференциального давления;
- блокирование подачи питания на нагреватель в случае остановки приточного вентилятора или снижения скорости потока воздуха, а также при срабатывании встроенных термостатов защиты от перегрева;
- отключение системы вентиляции после охлаждения ТЭНов нагревателя.

В процессе работы нагревателя могут происходить срабатывания термовыключателей с автоматическим возвратом.

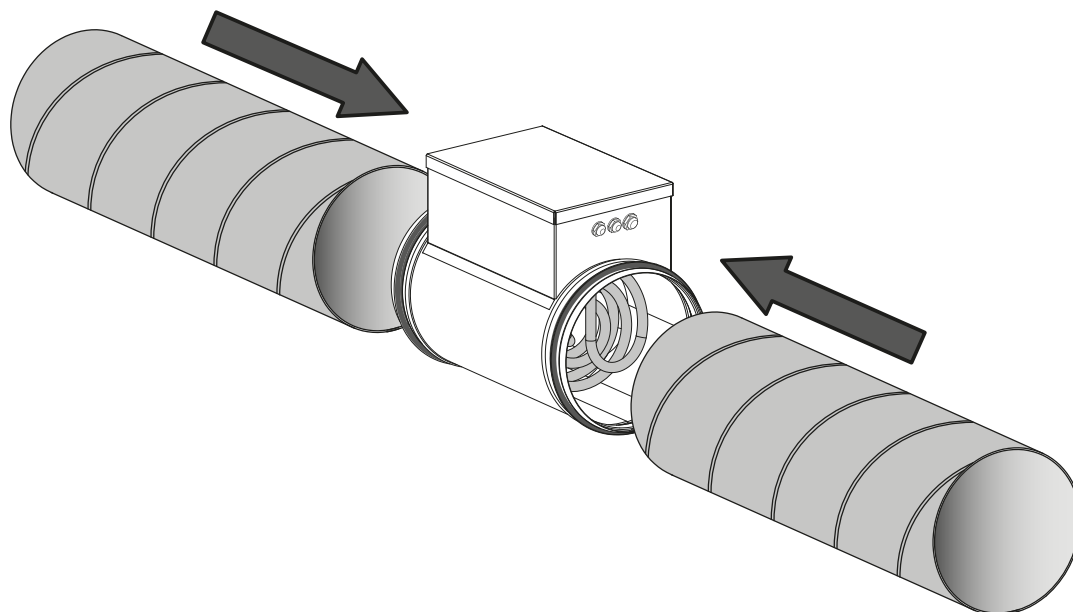
Такие срабатывания могут происходить во время внезапного отключения электроэнергии или из-за использования неверно выбранного нагревателя для данной величины воздушного потока. При этом устройства защиты должны прекратить подачу электроэнергии на ТЭНов до тех пор, пока нагреватель не остынет до температуры возврата термовыключателя.

Срабатывание термовыключателя с ручным возвратом может возникнуть в случае, когда на ТЭНов подается питающее напряжение, а воздух по нагревателю не проходит (аварийный режим), либо поток воздуха ниже минимальной рекомендуемой величины.

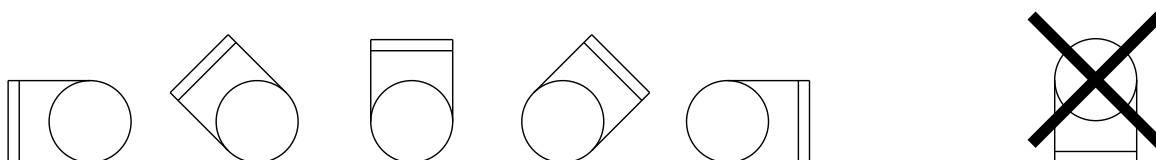
В этом случае необходимо:

- обесточить нагреватель;
- устранить неисправность в системе вентиляции;
- снять крышку с коммутационной коробки нагревателя и, нажав на кнопку RESET, провести возврат термовыключателя в исходное состояние.

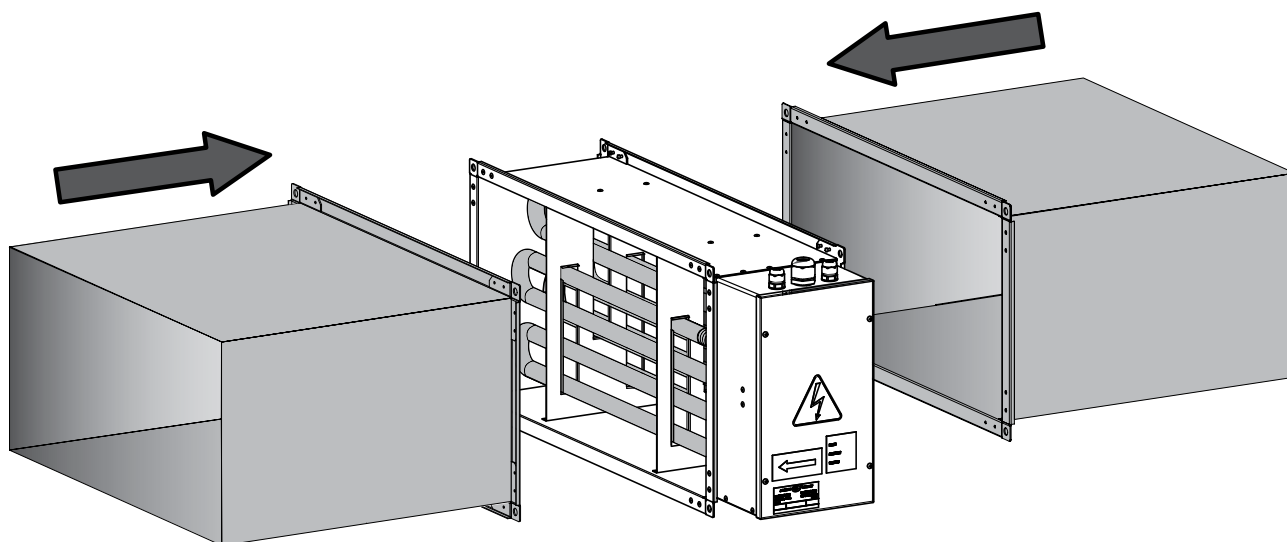
ПОДКЛЮЧЕНИЕ ВОЗДУХОВОДОВ КРУГЛОГО СЕЧЕНИЯ К НАГРЕВАТЕЛЮ



Нагреватель предназначен для монтажа в воздуховоде в горизонтальном или вертикальном положении. В горизонтальном положении соединительная коробка должна быть направлена вверх. Допускается отклонение до 90 °С. Не допускается монтаж нагревателя соединительной коробкой вниз (опасность затекания конденсата и замыкания электропроводки).



ПОДКЛЮЧЕНИЕ ВОЗДУХОВОДОВ ПРЯМОУГОЛЬНОГО СЕЧЕНИЯ К НАГРЕВАТЕЛЮ



ПОДКЛЮЧЕНИЕ К ЭЛЕКТРОСЕТИ



ПЕРЕД ПРОВЕДЕНИЕМ ЛЮБЫХ РАБОТ С ИЗДЕЛИЕМ ЕГО НЕОБХОДИМО ОТКЛЮЧИТЬ ОТ ИСТОЧНИКА ЭЛЕКТРОЭНЕРГИИ.
ПОДКЛЮЧЕНИЕ К ЭЛЕКТРОСЕТИ ДОЛЖЕН ВЫПОЛНЯТЬ КВАЛИФИЦИРОВАННЫЙ ЭЛЕКТРИК, ИМЕЮЩИЙ ПРАВО САМОСТОЯТЕЛЬНОЙ РАБОТЫ С ЭЛЕКТРОУСТАНОВКАМИ НАПРЯЖЕНИЕМ ДО 1000 В, ПОСЛЕ ИЗУЧЕНИЯ ДАННОГО РУКОВОДСТВА ПОЛЬЗОВАТЕЛЯ.
НОМИНАЛЬНЫЕ ЗНАЧЕНИЯ ЭЛЕКТРИЧЕСКИХ ПАРАМЕТРОВ ИЗДЕЛИЯ ПРИВЕДЕНЫ НА НАКЛЕЙКЕ ИЗГОТОВИТЕЛЯ.
ЛЮБЫЕ ИЗМЕНЕНИЯ ВО ВНУТРЕННЕМ ПОДКЛЮЧЕНИИ ЗАПРЕЩЕНЫ И ВЕДУТ К ПОТЕРЕ ПРАВА НА ГАРАНТИЮ.

Нагреватели подключаются к однофазной сети переменного тока с напряжением 230 В/50 Гц или трехфазной сети переменного тока с напряжением 400 В/50 Гц в зависимости от модели нагревателя.

Подключение нагревателя осуществляется при помощи изолированных, прочных и термоустойчивых проводников (кабеля, проводов).

Нагреватель должен быть подключен через встроенный в стационарную сеть электроснабжения автоматический выключатель QF с электромагнитным расцепителем, разрывающий все фазы сети в случае короткого замыкания или перегрузки.

Место монтажа внешнего выключателя QF должно обеспечивать свободный доступ для оперативного отключения установки. Ток срабатывания автоматического выключателя должен быть выше тока потребления нагревателя (см. таблицы основных технических характеристик) с минимальным шагом.

При выборе автоматического выключателя необходимо учитывать максимальную температуру нагрева проводников, которая зависит от типа провода, изоляции, длины и способа прокладки (в воздухе, в кабельных каналах, в стене).

В зависимости от количества ТЭНов, питающего напряжения и количества фаз применяются различные схемы электрических нагревателей.

Условные обозначения на схемах:

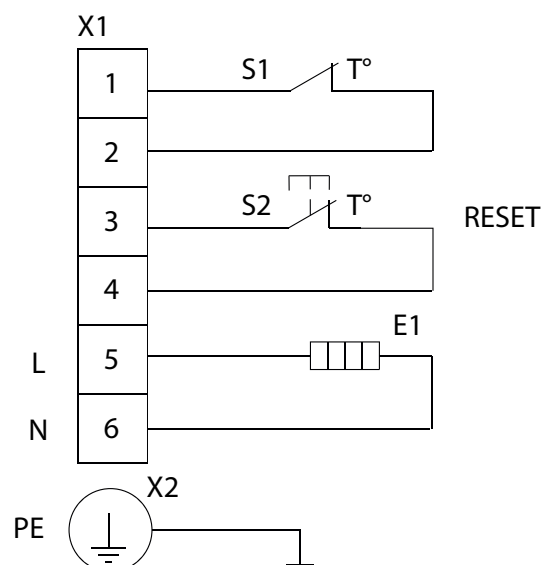
S1, S2 – термовыключатели;

E_n – ТЭНы;

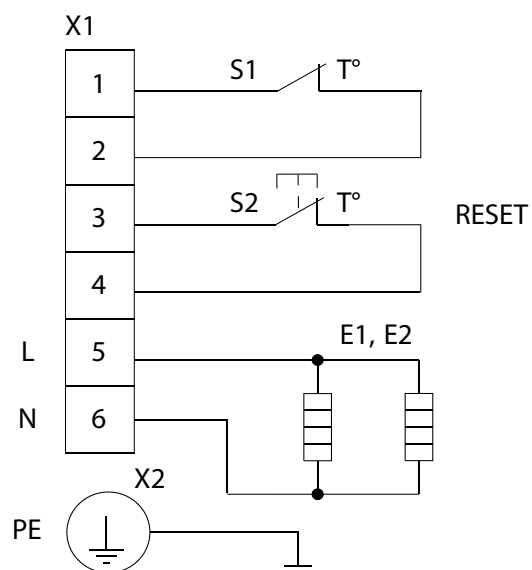
X1 – колодка клеммная;

X2 – зажим заземления.

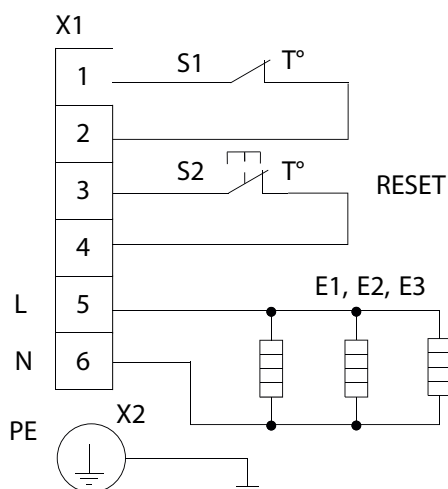
ЭЛЕКТРИЧЕСКАЯ СХЕМА НАГРЕВАТЕЛЯ С ОДНИМ ТЭНОМ И ОДНОФАЗНЫМ ПИТАНИЕМ



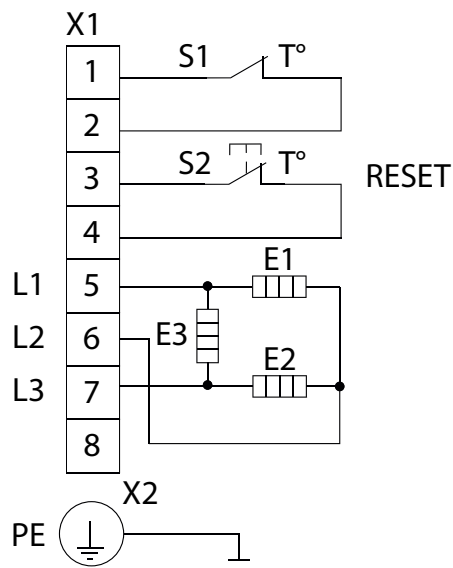
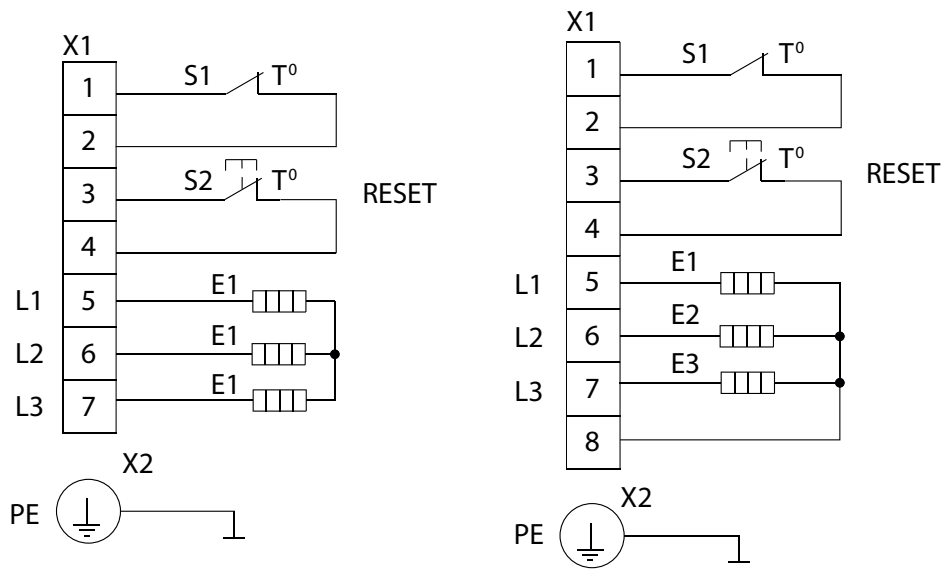
ЭЛЕКТРИЧЕСКАЯ СХЕМА НАГРЕВАТЕЛЯ С ДВУМЯ ТЭНАМИ И ОДНОФАЗНЫМ ПИТАНИЕМ



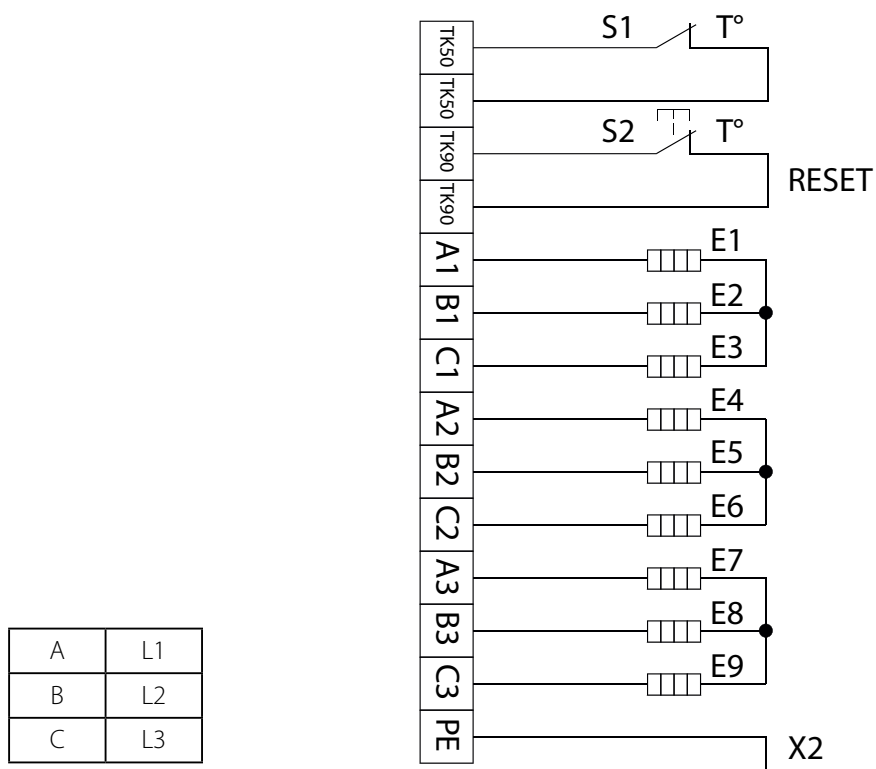
ЭЛЕКТРИЧЕСКАЯ СХЕМА С ТРЕМЯ ТЭНАМИ И ОДНОФАЗНЫМ ПИТАНИЕМ



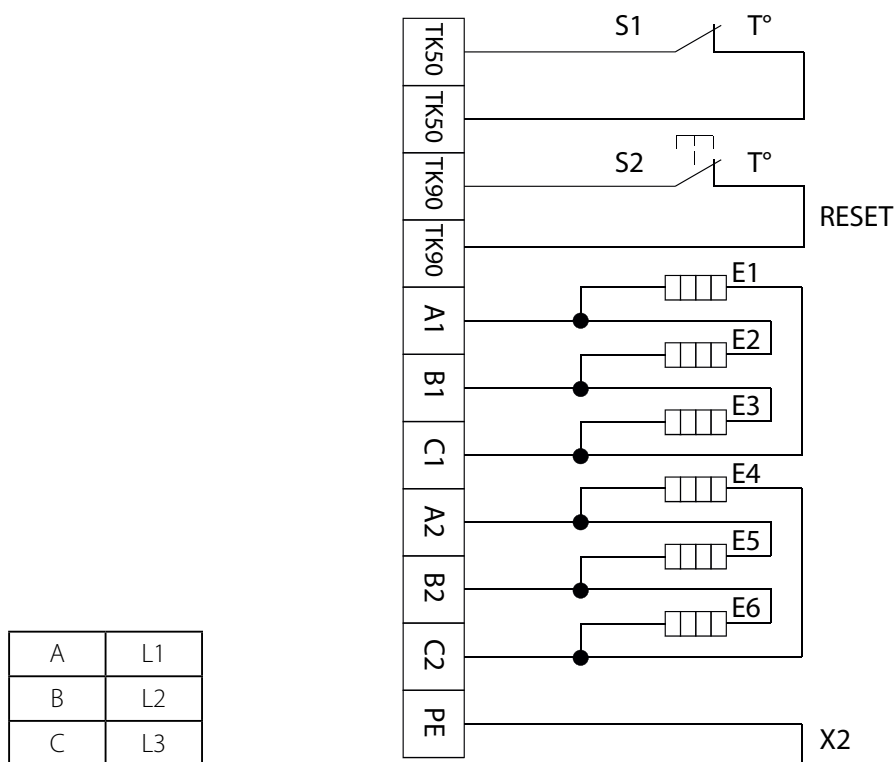
ЭЛЕКТРИЧЕСКАЯ СХЕМА НАГРЕВАТЕЛЯ С ТРЕМЯ ТЭНАМИ И ТРЕХФАЗНЫМ ПИТАНИЕМ



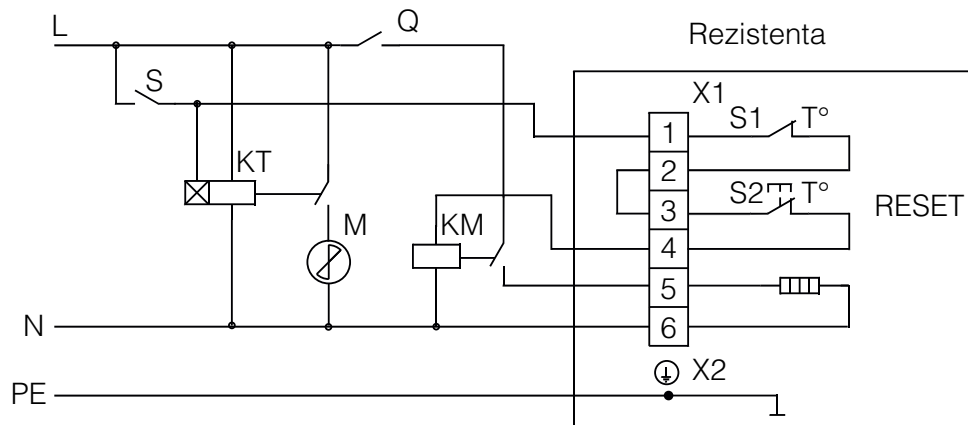
ЭЛЕКТРИЧЕСКАЯ СХЕМА НАГРЕВАТЕЛЯ С ШЕСТЬЮ ТЭНАМИ И ТРЕХФАЗНЫМ ПИТАНИЕМ, С ПОДКЛЮЧЕНИЕМ «ЗВЕЗДОЙ» И ВЫВЕДЕННЫМИ КОНТАКТАМИ ТЕРМОЗАЩИТЫ



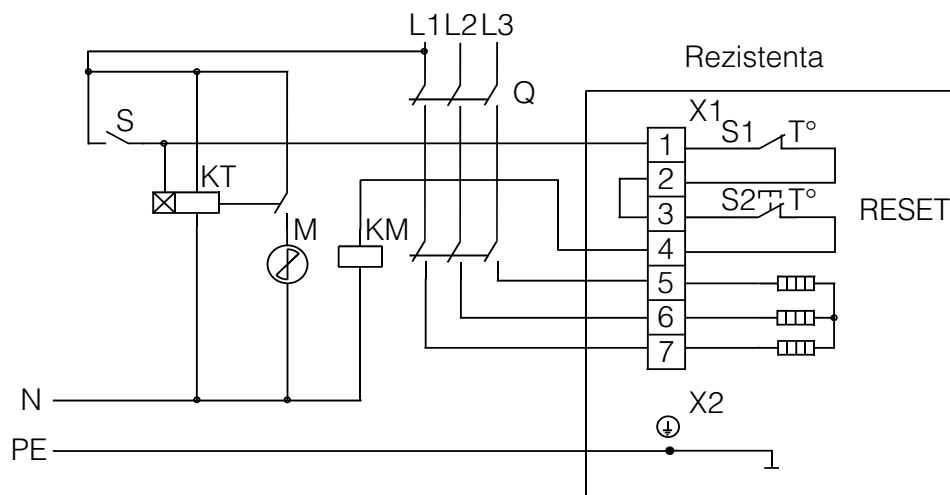
ЭЛЕКТРИЧЕСКАЯ СХЕМА НАГРЕВАТЕЛЯ С ШЕСТЬЮ ТЭНАМИ И ТРЕХФАЗНЫМ ПИТАНИЕМ, С ПОДКЛЮЧЕНИЕМ «ТРЕУГОЛЬНИК» И ВЫВЕДЕННЫМИ КОНТАКТАМИ ТЕРМОЗАЩИТЫ



ЭЛЕКТРИЧЕСКАЯ СХЕМА ПОДКЛЮЧЕНИЯ НАГРЕВАТЕЛЯ С ОДНИМ ТЭНОМ И ОДНОФАЗНЫМ ПИТАНИЕМ И РЕЛЕ ВРЕМЕНИ С ЗАДЕРЖКОЙ ВЫКЛЮЧЕНИЯ



ЭЛЕКТРИЧЕСКАЯ СХЕМА ПОДКЛЮЧЕНИЯ ПРЯМОУГОЛЬНОГО НАГРЕВАТЕЛЯ С ТРЕМЯ ТЭНАМИ, ПОДКЛЮЧЕННЫМИ ЗВЕЗДОЙ, ТРЕХФАЗНЫМ ПИТАНИЕМ И РЕЛЕ ВРЕМЕНИ С ЗАДЕРЖКОЙ ВЫКЛЮЧЕНИЯ



- S – выключатель
- KT – реле времени с задержкой выключения
- M – вентилятор
- KM – магнитный пускатель
- Q – автоматический выключатель

ЭЛЕКТРИЧЕСКАЯ СХЕМА ПОДКЛЮЧЕНИЯ ПРЯМОУГОЛЬНОГО НАГРЕВАТЕЛЯ С ТРЕМЯ ТЭНАМИ, ПОДКЛЮЧЕННЫМИ ТРЕУГОЛЬНИКОМ, ТРЕХФАЗНЫМ ПИТАНИЕМ И РЕЛЕ ВРЕМЕНИ С ЗАДЕРЖКОЙ ВЫКЛЮЧЕНИЯ

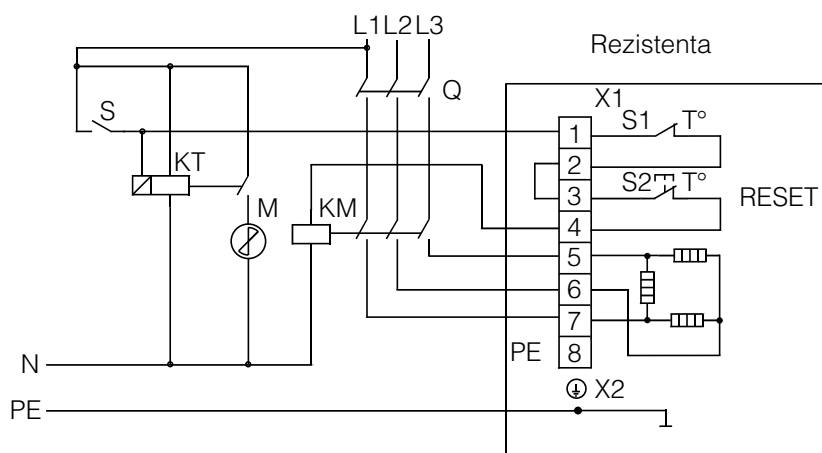
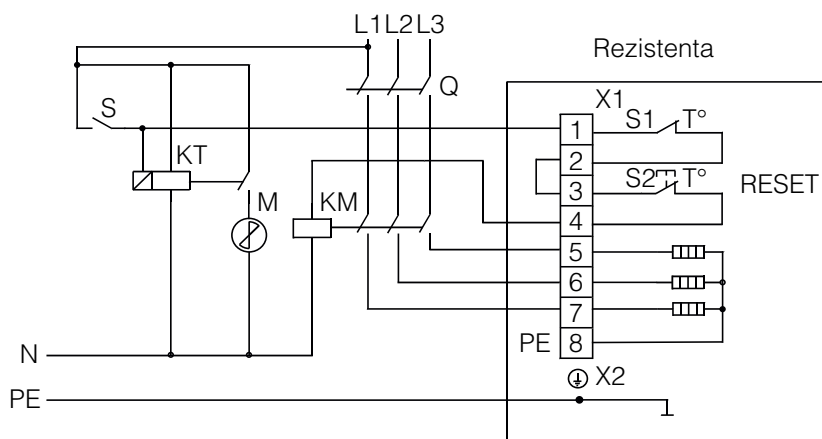


СХЕМА ПОДКЛЮЧЕНИЯ ПРЯМОУГОЛЬНОГО НАГРЕВАТЕЛЯ С ТРЕМЯ ТЭНАМИ, ПОДКЛЮЧЕННЫМИ ЗВЕЗДОЙ, ТРЕХФАЗНЫМ ПИТАНИЕМ И РЕЛЕ ВРЕМЕНИ С ЗАДЕРЖКОЙ ВЫКЛЮЧЕНИЯ



- S** – выключатель
- KT** – реле времени с задержкой выключения
- M** – вентилятор
- KM** – магнитный пускатель
- Q** – автоматический выключатель

Принцип работы нагревателя с использованием управляющих цепей следующий:

При включении выключателя **S** катушка магнитного пускателя **KM** запитывается через замкнутые контакты термовыключателей. При этом напряжение питания подается на ТЭН через замкнутые контакты термовыключателей и **KM**. При срабатывании хотя бы одного из термовыключателей разрывается цепь питания **KM** и ТЭНа, тем самым предотвращается перегрев нагревателя. На схемах также показаны примеры подключения вентилятора с использованием реле времени **KT** с задержкой по выключению при размыкании контактов. При этом двигатель вентилятора **M** выключается позже, чем нагреватель, что обеспечивает охлаждение ТЭНов.

Автоматический выключатель **Q** защищает от перегрузок электрические цепи.

В зависимости от количества ТЭНов, питающего напряжения, количества фаз, применяются различные схемы электрических нагревателей.

ТЕХНИЧЕСКОЕ ОБСЛУЖИВАНИЕ



ТЕХНИЧЕСКОЕ ОБСЛУЖИВАНИЕ ИЗДЕЛИЯ НЕОБХОДИМО ПРОВОДИТЬ ТОЛЬКО ПОСЛЕ ОТКЛЮЧЕНИЯ ОТ ЭЛЕКТРОСЕТИ.

Эксплуатация и техническое обслуживание нагревателей должны осуществляться подготовленными специалистами соответствующей квалификации.

При техническом обслуживании проводятся:

- проверка винтовых, заклепочных и сварных соединений;
- проверка затяжки винтовых зажимов заземления и электроконтактных соединений;
- проверка клеммных соединений проводов;
- очистка поверхности ТЭНов от пыли и загрязнений. При этом запрещается применять какие-либо растворители и легковоспламеняющиеся вещества.

ПРАВИЛА ХРАНЕНИЯ И ТРАНСПОРТИРОВКИ

Хранить изделие необходимо в заводской упаковке в вентилируемом помещении при температуре от +10 °С до +40 °С и относительной влажности не более 80 %.

Транспортировать разрешается любым видом транспорта при условии защиты изделия от атмосферных осадков и механических повреждений.

Для погрузочно-разгрузочных работ используйте соответствующую подъемную технику для предотвращения возможных повреждений изделия.

Во время погрузочно-разгрузочных работ выполняйте требования перемещений для данного типа грузов.

Погрузка и разгрузка должны производиться без резких толчков и ударов.

Не подвергайте изделие резким перепадам температур. Резкая смена температуры может вызвать конденсацию влаги внутри изделия и нарушить его работоспособность при включении. После перевозки или хранения при низких отрицательных температурах изделие рекомендуется включать не ранее, чем через 2 часа пребывания в рабочих условиях.

ГАРАНТИЯ ИЗГОТОВИТЕЛЯ

Изготовитель устанавливает гарантийный срок изделия в течение 24 месяцев с даты продажи изделия через розничную торговую сеть, при условии выполнения пользователем правил транспортировки, хранения, монтажа и эксплуатации изделия.

В случае появления нарушений в работе изделия по вине изготовителя в течение гарантийного срока эксплуатации, пользователь имеет право на бесплатное устранение недостатков изделия посредством осуществления изготовителем гарантийного ремонта.

Гарантийный ремонт состоит в выполнении работ, связанных с устранением недостатков изделия для обеспечения возможности использования такого изделия по назначению в течение гарантийного срока эксплуатации. Устранение недостатков осуществляется посредством замены или ремонта комплектующих изделия или отдельной составляющей части такого изделия.

Гарантийный ремонт не включает в себя:

- периодическое техническое обслуживание;
- монтаж/демонтаж изделия;
- настройку изделия.

Для проведения гарантийного ремонта пользователь должен предоставить изделие, руководство пользователя с отметкой о дате продажи и расчетный документ, который подтверждает факт покупки.

Модель изделия должна соответствовать модели, указанной в руководстве пользователя.

По вопросам гарантийного обслуживания обращайтесь к продавцу.

Гарантия изготовителя не распространяется на нижеприведенные случаи:

- непредоставление пользователем изделия в комплектности, указанной в руководстве пользователя, в том числе, демонтаж пользователем комплектующих частей такого изделия;
- несоответствие модели, марки изделия данным, указанным на упаковке изделия и в руководстве пользователя;
- несвоевременное техническое обслуживание пользователем изделия;
- наличие внешних повреждений корпуса (повреждениями не являются внешние изменения изделия, необходимые для монтажа изделия) и внутренних узлов изделия;
- внесение в конструкцию изделия изменений или осуществление доработок изделия;
- замена и использование узлов, деталей и комплектующих частей такого изделия, не предусмотренных изготовителем;
- использование изделия не по назначению;
- нарушение пользователем правил монтажа изделия;
- нарушение пользователем правил управления изделием;
- подключение изделия к электрической сети с напряжением, отличным от указанного в руководстве пользователя;
- выход изделия из строя вследствие скачков напряжения в электрической сети;
- осуществление пользователем самостоятельного ремонта изделия;
- осуществление ремонта изделия лицами, не уполномоченными на то изготовителем;
- истечение гарантийного срока эксплуатации изделия;
- нарушение пользователем установленных правил перевозки изделия;
- нарушение пользователем правил хранения изделия;
- совершение третьими лицами противоправных действий по отношению к изделию;
- выход изделия из строя вследствие возникновения обстоятельств непреодолимой силы (пожар, наводнения, землетрясения, войны, военные действия любого характера, блокады);
- отсутствие пломб, если наличие таковых предусмотрено руководством пользователя;
- непредоставление руководства пользователя с отметкой о дате продажи;
- отсутствие расчетного документа, который подтверждает факт покупки изделия.



ВЫПОЛНЯЙТЕ ТРЕБОВАНИЯ ДАННОГО РУКОВОДСТВА ПОЛЬЗОВАТЕЛЯ ДЛЯ ОБЕСПЕЧЕНИЯ ДЛИТЕЛЬНОЙ БЕСПЕРЕБОЙНОЙ РАБОТЫ ИЗДЕЛИЯ.

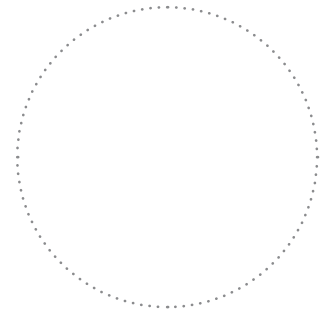
ГАРАНТИЙНЫЕ ТРЕБОВАНИЯ ПОЛЬЗОВАТЕЛЯ РАССМАТРИВАЮТСЯ ПОСЛЕ ПРЕДЪЯВЛЕНИЯ ИМ ИЗДЕЛИЯ, РАСЧЕТНОГО ДОКУМЕНТА И РУКОВОДСТВА ПОЛЬЗОВАТЕЛЯ С ОТМЕТКОЙ О ДАТЕ ПРОДАЖИ.

СВИДЕТЕЛЬСТВО О ПРИЕМКЕ

Тип изделия	Нагреватель канальный
Модель	НК _____
Серийный номер	
Дата выпуска	
Клеймо приемщика	

ИНФОРМАЦИЯ О ПРОДАВЦЕ

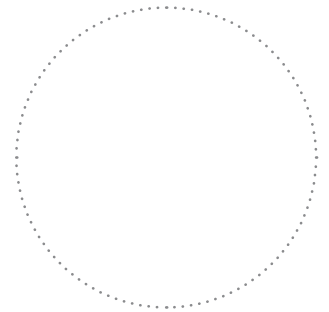
Название магазина	
Адрес	
Телефон	
E-mail	
Дата покупки	
Изделие в полной комплектации с руководством пользователя получил, с условиями гарантии ознакомлен и согласен.	
Подпись покупателя	



Место для печати продавца

СВИДЕТЕЛЬСТВО О МОНТАЖЕ

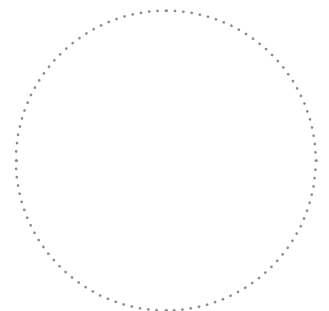
Изделие установлено и подключено к электрической сети в соответствии с требованиями данного руководства пользователя.	
Название фирмы	
Адрес	
Телефон	
Ф. И. О. установщика	
Дата монтажа:	Подпись:
Работы по монтажу изделия соответствуют требованиям всех применимых местных и национальных строительных, электрических и технических норм и стандартов. Замечаний к работе изделия не имею.	
Подпись:	



Место для печати установщика

ГАРАНТИЙНЫЙ ТАЛОН

Тип изделия	Нагреватель канальный
Модель	НК _____
Серийный номер	
Дата выпуска	
Дата покупки	
Гарантийный срок	
Фирма-продавец	



Место для печати продавца

