



Нагреватель канальный догрева приточного воздуха

СОДЕРЖАНИЕ

Требования безопасности	3
Назначение	5
Комплект поставки.....	5
Структура условного обозначения	5
Реализация	5
Технические характеристики	6
Устройством и принцип работы	7
Монтаж и подготовка к работе.....	8
Подключение к электросети.....	9
Техническое обслуживание.....	10
Правила хранения и транспортировки	10
Гарантии изготовителя	11
Свидетельство о приемке.....	12
Информация о продавце.....	12
Свидетельство о монтаже	12
Гарантийный талон	12

Настоящее руководство пользователя является основным эксплуатационным документом, предназначено для ознакомления технического, обслуживающего и эксплуатирующего персонала.

Руководство пользователя содержит сведения о назначении, составе, принципе работы, конструкции и монтаже изделия (-ий) НКД и всех его (их) модификаций.

Технический и обслуживающий персонал должен иметь теоретическую и практическую подготовку относительно систем вентиляции и выполнять работы в соответствии с правилами охраны труда и строительными нормами и стандартами, действующими на территории государства.

Информация, указанная в данном руководстве, является верной на момент подготовки документа. Из-за непрерывного развития продукции компания оставляет за собой право в любой момент вносить изменения в технические характеристики, конструкцию или комплектацию изделия.

Ни одна из частей данной публикации не может быть воспроизведена, передана или сохранена в информационно-поисковых системах, а также переведена на другие языки в любой форме без письменного согласия компании.

ТРЕБОВАНИЯ БЕЗОПАСНОСТИ

- Перед началом эксплуатации и монтажом изделия внимательно ознакомьтесь с руководством пользователя.
- При монтаже и эксплуатации изделия должны выполняться требования руководства, а также требования всех применимых местных и национальных строительных, электрических и технических норм и стандартов.
- Обязательно ознакомьтесь с предупреждениями в руководстве, поскольку они содержат сведения, касающиеся вашей безопасности.
- Несоблюдение правил и предупреждений руководства может привести к травмированию пользователя или повреждению изделия.
- После прочтения руководства пользователя сохраняйте его в течение всего времени использования изделия.
- При передаче управления другому пользователю обязательно обеспечьте его данным руководством.

МЕРЫ ПРЕДОСТОРОЖНОСТИ ПРИ МОНТАЖЕ И ЭКСПЛУАТАЦИИ ИЗДЕЛИЯ



- При монтаже изделия обязательно отключите сеть электропитания.



- Соблюдайте осторожность при распаковке изделия.



- Обязательно заземлите изделие!



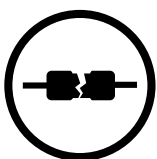
- Соблюдайте технику безопасности во время работы с электроинструментом при монтаже изделия.



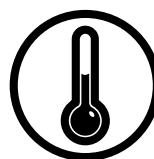
- Не изменяйте длину сетевого шнура самостоятельно.
- Не перегибайте сетевой шнур.
- Избегайте повреждений сетевого шнура.
- Не ставьте на сетевой шнур посторонние предметы.



- Не прокладывайте сетевой шнур изделия вблизи отопительного/нагревательного оборудования.



- Не используйте поврежденное оборудование и проводники при подключении изделия к электросети.



- Не эксплуатируйте изделие за пределами диапазона температур, указанных в руководстве пользователя.
- Не эксплуатируйте изделие в агрессивной и взрывоопасной среде.



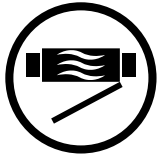
- Не прикасайтесь мокрыми руками к устройствам управления.
- Не производите монтаж и техническое обслуживание изделия мокрыми руками.



- Не допускайте детей к эксплуатации изделия.



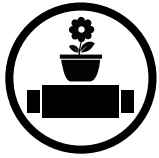
- Не храните вблизи изделия взрывоопасные и легковоспламеняющиеся вещества.



- Не открывайте изделие во время работы.



- Не перекрывайте воздушный канал во время работы изделия.



- Не садитесь на изделие и не ставьте на него другие предметы.



- Не мойте изделие водой.
- Избегайте попадания воды на электрические части изделия.



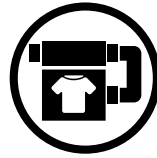
- При техническом обслуживании изделия отключите его от сети питания.
- При появлении посторонних звуков, запаха, дыма отключите изделие от сети питания и обратитесь в сервисный центр.



- Не направляйте поток воздуха от изделия на источники открытого огня.



- При длительной эксплуатации изделия время от времени проверяйте надежность монтажа.



- Используйте изделие только по его прямому назначению.



**ПО ОКОНЧАНИИ ЭКСПЛУАТАЦИИ ИЗДЕЛИЕ ПОДЛЕЖИТ
ОТДЕЛЬНОЙ УТИЛИЗАЦИИ.**

**НЕ УТИЛИЗИРУЙТЕ ИЗДЕЛИЕ ВМЕСТЕ С
НЕОТСОРТИРОВАННЫМИ БЫТОВЫМИ ОТХОДАМИ**

НАЗНАЧЕНИЕ

Нагреватель предназначен для работы в вентиляционной системе совместно с приточно-вытяжной установкой, система управления которой осуществляет включение, регулирование и контроль работы нагревателя.

Нагреватель поддерживает температуру воздуха в приточном канале на уровне, заданном контроллером установки.



ИЗДЕЛИЕ НЕ ПРЕДНАЗНАЧЕНО ДЛЯ ИСПОЛЬЗОВАНИЯ ДЕТЬМИ, ЛИЦАМИ С Пониженными сенсорными или умственными способностями, а также лицами, не подготовленными соответствующим образом.
К РАБОТАМ С ИЗДЕЛИЕМ ДОПУСКАЮТСЯ СПЕЦИАЛИСТЫ ПОСЛЕ СООТВЕТСТВУЮЩЕГО ИНСТРУКТАЖА.
ИЗДЕЛИЕ ДОЛЖНО БЫТЬ УСТАНОВЛЕНО В МЕСТАХ, ИСКЛЮЧАЮЩИХ САМОСТОЯТЕЛЬНЫЙ ДОСТУП ДЕТЕЙ

КОМПЛЕКТ ПОСТАВКИ

Наименование	Количество
Нагреватель	1 шт.
Соединительный кабель с разъемами DB-15M	1 шт.
Руководство пользователя	1 шт.
Упаковочный ящик	1 шт.

СТРУКТУРА УСЛОВНОГО ОБОЗНАЧЕНИЯ



РЕАЛИЗАЦИЯ

Устройство реализуется через специализированные и розничные торговые организации.

ТЕХНИЧЕСКИЕ ХАРАКТЕРИСТИКИ

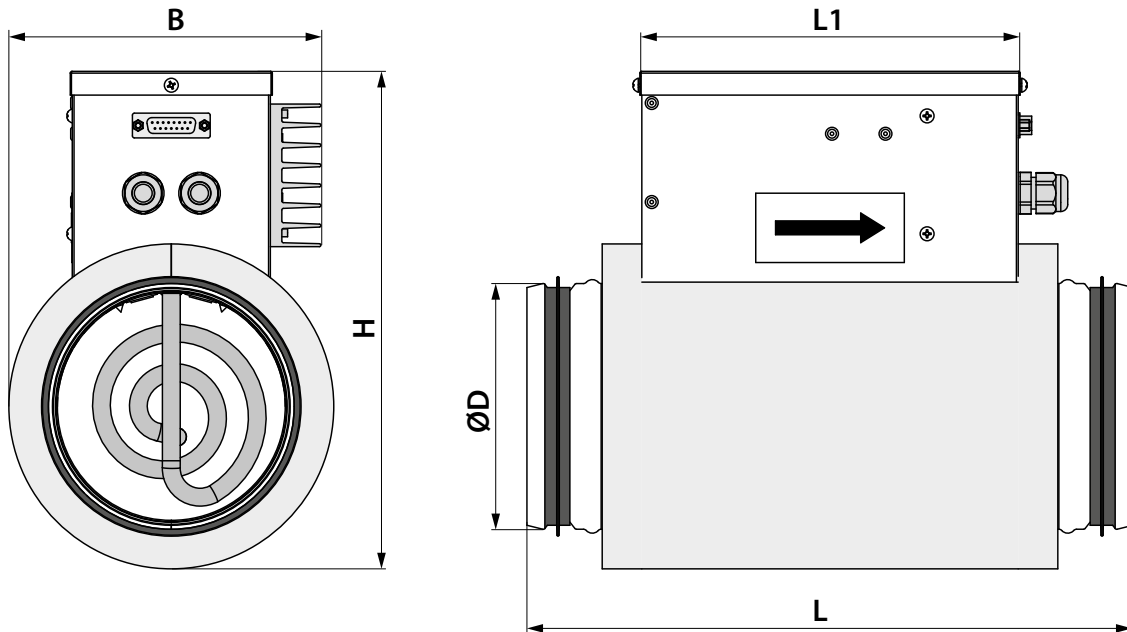
Нагреватель применяется в закрытом помещении при температурах окружающего воздуха от -30 °С до +40 °С и относительной влажности до 80 %. Нагреватель рассчитан на работу от сети однофазного переменного тока 230 В / 50 (60) Гц.

Минимальная рекомендуемая скорость потока воздуха в канале 1,5 м/с.

Тип защиты от поражения электрическим током: класс I по ГОСТ 12.2.007.0-75.

Тип защиты от доступа к опасным частям и проникновения воды: IP 40.

Конструкция нагревателя постоянно совершенствуется, поэтому некоторые модели могут незначительно отличаться от описанных в данном руководстве.



Модель	Технические параметры		Размеры, мм				
	Мощность ТЭНа, кВт	Потребляемый ток, А	Ø D	B	H	L	L1
НКД 125-0,6-1	0,6	2,6	124	155	251	306	190
НКД 125-0,8-1	0,8	3,5					
НКД 125-1,2-1	1,2	5,2					
НКД 150-0,8-1	0,8	3,5	149	170	282	306	190
НКД 150-1,2-1	1,2	5,2					
НКД 150-1,7-1	1,7	7,4					
НКД 150-2,0-1	2,0	8,7	159	175	293	306	190
НКД 160-0,8-1	0,8	3,5					
НКД 160-1,2-1	1,2	5,2					
НКД 160-1,7-1	1,7	7,4	199	195	337	306	190
НКД 160-2,0-1	2,0	8,7					
НКД 200-1,2-1	1,2	5,2					
НКД 200-1,7-1	1,7	7,4	247	287	388	307	190
НКД 200-2,0-1	2,0	8,7					
НКД 250-1,2-1	1,2	5,2					
НКД 250-2,0-1	2,0	8,7	247	287	388	307	190
НКД 250-3,0-1	3,0	13,0					

УСТРОЙСТВО И ПРИНЦИП РАБОТЫ

К корпусу нагревателя жестко прикреплена коробка управления, которая закрывается съемной крышкой.

В коробке управления находятся:

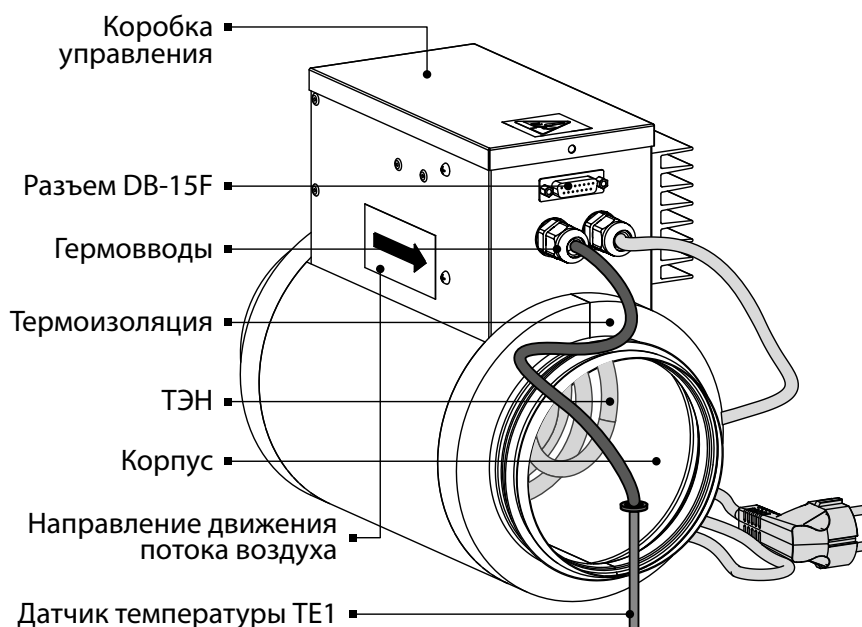
- крепежные элементы ТЭНа;
- электрические компоненты для подключения к электросети;
- винтовой зажим заземления;
- термовыключатель с ручным возвратом ТК-90;
- термовыключатель с автоматическим возвратом ТК-50.

На передней стенке коробки расположен гермоввод для кабеля подключения нагревателя к электросети, гермоввод для кабеля датчика температуры приточного воздуха и разъем для соединения с установкой.

Внутри корпуса расположен трубчатый электронагреватель (ТЭН).

Корпус, соединительная коробка и крышка нагревателя изготовлены из оцинкованной стали. Корпус нагревателя теплоизолирован слоем минеральной ваты толщиной 20 мм.

НКД соединяют с установкой при помощи кабеля с разъёмами DB-15 и подключают к сети электропитания. ТЭН нагревает воздух в приточном канале. Плавная регулировка нагрева воздуха осуществляется сигналом, подаваемым от контроллера установки на полупроводниковый регулятор. При перегреве термостаты отключат нагреватель от питания.



МОНТАЖ И ПОДГОТОВКА К РАБОТЕ



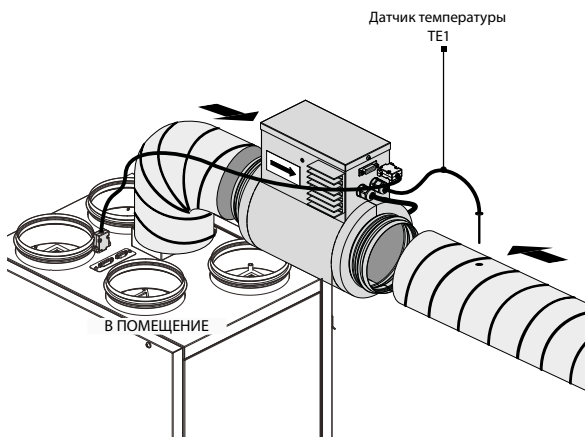
**ПЕРЕД МОНТАЖОМ ИЗДЕЛИЯ ВНИМАТЕЛЬНО ОЗНАКОМЬТЕСЬ
С РУКОВОДСТВОМ ПОЛЬЗОВАТЕЛЯ**

ВНИМАНИЕ!

Не снимайте заглушки с внешних разъемов до подключения нагревателя к установке. Обязательно установите заглушку в разъем после демонтажа кабеля, соединяющего нагреватель с установкой. В случае подключения только одного из нагревателей не снимайте заглушку с разъема, который не используется. Если по каким-либо причинам заглушки на разъемах, которые не используются, отсутствуют, то при подключении к электросети установка не включится, а на панели управления будут отображены следующие ошибки: НКД D11, D13, TE1. Для устранения этих ошибок необходимо отключить установку от электросети и поставить заглушки.

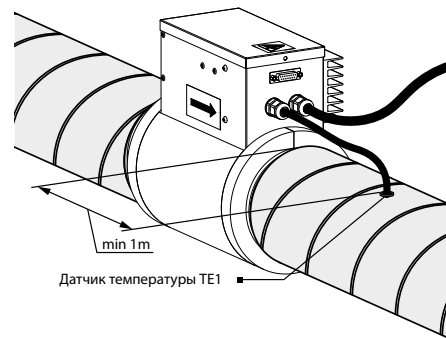
1. Подключите воздухопроводы к нагревателю

Нагреватель НКД монтируется в воздухопровод, соединяемый с приточным патрубком установки со стороны помещения в горизонтальном или вертикальном положении.



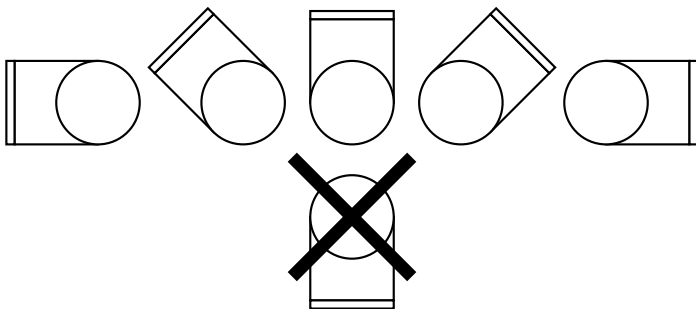
2. Установите каналный датчик температуры TE1

Датчик устанавливается в приточном канале после нагревателя на расстоянии не менее 1 м от нагревателя.



Положение нагревателя

В горизонтальном положении коробка управления должна быть направлена крышкой вверх. Допускается отклонение до 90°. Не допускается положение коробки управления крышкой вниз.



ПОДКЛЮЧЕНИЕ К ЭЛЕКТРОСЕТИ



ПЕРЕД ПРОВЕДЕНИЕМ ЛЮБЫХ РАБОТ НЕОБХОДИМО ОТКЛЮЧИТЬ СЕТЬ ЭЛЕКТРОПИТАНИЯ.
ПОДКЛЮЧЕНИЕ ИЗДЕЛИЯ К СЕТИ ДОЛЖЕН ОСУЩЕСТВЛЯТЬ КВАЛИФИЦИРОВАННЫЙ ЭЛЕКТРИК.
НОМИНАЛЬНЫЕ ЗНАЧЕНИЯ ЭЛЕКТРИЧЕСКИХ ПАРАМЕТРОВ ИЗДЕЛИЯ ПРИВЕДЕНЫ НА НАКЛЕЙКЕ ИЗГОТОВИТЕЛЯ



ЛЮБЫЕ ИЗМЕНЕНИЯ ВО ВНУТРЕННЕМ ПОДКЛЮЧЕНИИ ЗАПРЕЩЕНЫ И ВЕДУТ К ПОТЕРЕ ПРАВА НА ГАРАНТИЙНОЕ ОБСЛУЖИВАНИЕ

Датчик температуры TE1

Датчик TE1 подключен к клеммам нагревателя заводом изготовителем. Кабель датчика выведен через гермоввод на корпусе нагревателя.

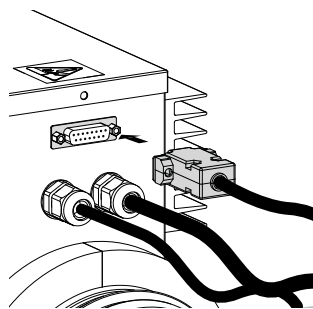
Соединение нагревателя с установкой

Соединение должно быть выполнено до подключения нагревателя и установки к электросети!

Соедините нагреватель и установку при помощи кабеля с разъемами DB-15M через внешние разъемы DB-15F на нагревателе и установке.

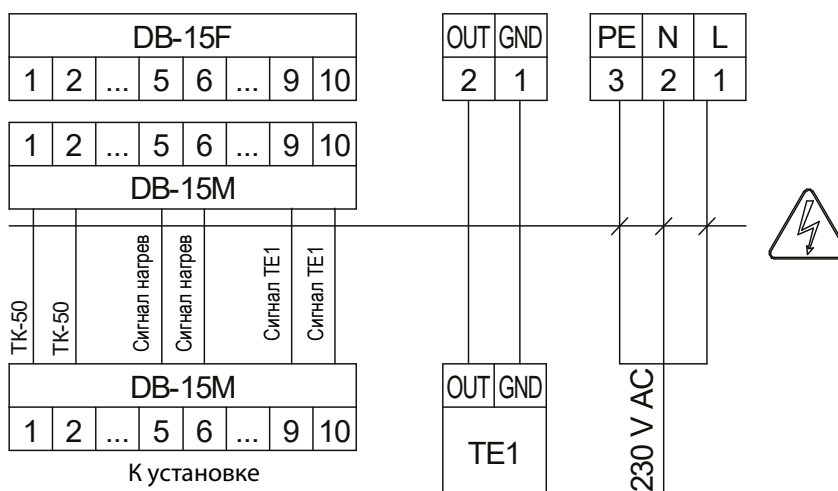
Подключение нагревателя к электросети

Подключите нагреватель к однофазной сети переменного тока напряжением 230 В / 50(60) Гц, используя подключенный изготовителем кабель электропитания с вилкой.



ЭЛЕКТРИЧЕСКАЯ СХЕМА

с автоматикой А21



Обозн.	Наименование	Тип
TK-50	Контакты термостата с температурой срабатывания +50 °С с автоматическим возвратом.	NC
Сигнал нагрев	Сигнал управления симистором нагрева ТЭНа.	VAC
TE1	Датчик температуры приточного воздуха	VDC

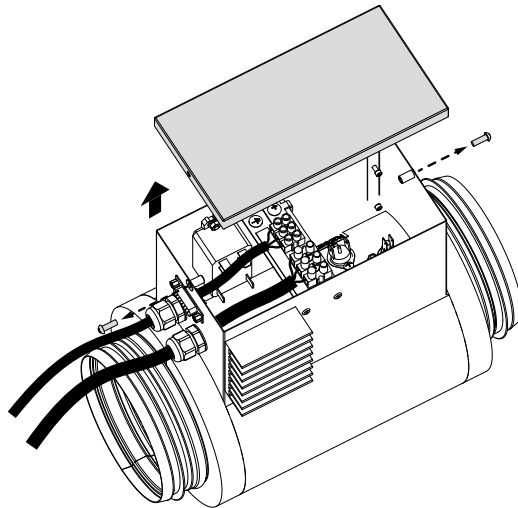
ТЕХНИЧЕСКОЕ ОБСЛУЖИВАНИЕ



ТЕХНИЧЕСКОЕ ОБСЛУЖИВАНИЕ ИЗДЕЛИЯ РАЗРЕШЕНО ТОЛЬКО ПОСЛЕ ОТКЛЮЧЕНИЯ ЕГО ОТ СЕТИ ЭЛЕКТРОПИТАНИЯ

Техническое обслуживание включает:

- проверку винтовых, заклепочных и сварных соединений;
- проверку затяжки винтовых зажимов заземления и электроконтактных соединений;
- проверку клеммных соединений проводов;
- очистку поверхности ТЭНов от пыли и загрязнений.



ПРАВИЛА ХРАНЕНИЯ И ТРАНСПОРТИРОВКИ

- Хранить изделие необходимо в заводской упаковке в сухом вентилируемом помещении при температуре от +5 °С до +40 °С и относительной влажности не выше 70 %.
- Наличие в воздухе паров и примесей, вызывающих коррозию и нарушающих изоляцию и герметичность соединений, не допускается.
- Для погрузочно-разгрузочных работ используйте соответствующую подъемную технику для предотвращения возможных повреждений изделия.
- Во время погрузочно-разгрузочных работ выполняйте требования перемещений для данного типа грузов.
- Транспортировать разрешается любым видом транспорта при условии защиты изделия от атмосферных осадков и механических повреждений. Транспортировка изделия разрешена только в рабочем положении.
- Погрузка и разгрузка должны производиться без резких толчков и ударов.
- Перед первым включением после транспортировки при низких температурах изделие необходимо выдержать при температуре эксплуатации не менее 3-4 часов.

ГАРАНТИИ ИЗГОТОВИТЕЛЯ

Изготовитель устанавливает гарантийный срок изделия длительностью 24 месяца с даты продажи изделия через розничную торговую сеть при условии выполнения пользователем правил транспортировки, хранения, монтажа и эксплуатации изделия. В случае появления нарушений в работе изделия по вине изготовителя в течение гарантийного срока пользователь имеет право на бесплатное устранение недостатков изделия посредством осуществления изготовителем гарантийного ремонта. Гарантийный ремонт состоит в выполнении работ, связанных с устранением недостатков изделия, для обеспечения возможности использования такого изделия по назначению в течение гарантийного срока. Устранение недостатков осуществляется посредством замены или ремонта комплектующих или отдельной комплектующей изделия.

Гарантийный ремонт не включает в себя:

- периодическое техническое обслуживание;
- монтаж/демонтаж изделия;
- настройку изделия.

Для проведения гарантийного ремонта пользователь должен предоставить изделие, руководство пользователя с отметкой о дате продажи и расчетный документ, подтверждающий факт покупки.

Модель изделия должна соответствовать модели, указанной в руководстве пользователя.

По вопросам гарантийного обслуживания обращайтесь к продавцу.

Гарантия изготовителя не распространяется на нижеприведенные случаи:

- непредоставление пользователем изделия в комплектности, указанной в руководстве пользователя, в том числе демонтаж пользователем комплектующих изделия;
- несоответствие модели, марки изделия данным, указанным на упаковке изделия и в руководстве пользователя;
- несвоевременное техническое обслуживание изделия;
- наличие внешних повреждений корпуса (повреждениями не являются внешние изменения изделия, необходимые для его монтажа) и внутренних узлов изделия;
- внесение в конструкцию изделия изменений или осуществление доработок изделия;
- замена и использование узлов, деталей и комплектующих изделия, не предусмотренных изготовителем;
- использование изделия не по назначению;
- нарушение пользователем правил монтажа изделия;
- нарушение пользователем правил управления изделием;
- подключение изделия к электрической сети с напряжением, отличным от указанного в руководстве пользователя;
- выход изделия из строя вследствие скачков напряжения в электрической сети;
- осуществление пользователем самостоятельного ремонта изделия;
- осуществление ремонта изделия лицами, не уполномоченными на то изготовителем;
- истечение гарантийного срока изделия;
- нарушение пользователем установленных правил перевозки изделия;
- нарушение пользователем правил хранения изделия;
- совершение третьими лицами противоправных действий по отношению к изделию;
- выход изделия из строя вследствие возникновения обстоятельств непреодолимой силы (пожара, наводнения, землетрясения, войны, военных действий любого характера, блокады);
- отсутствие пломб, если наличие таковых предусмотрено руководством пользователя;
- непредоставление руководства пользователя с отметкой о дате продажи изделия;
- отсутствие расчетного документа, подтверждающего факт покупки изделия.



ВЫПОЛНЯЙТЕ ТРЕБОВАНИЯ ДАННОГО РУКОВОДСТВА ПОЛЬЗОВАТЕЛЯ ДЛЯ ОБЕСПЕЧЕНИЯ ДЛИТЕЛЬНОЙ БЕСПЕРЕБОЙНОЙ РАБОТЫ ИЗДЕЛИЯ



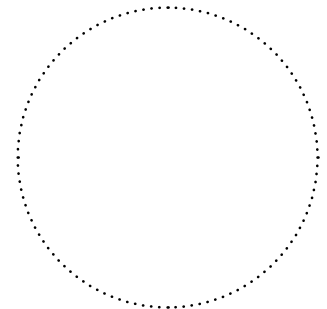
ГАРАНТИЙНЫЕ ТРЕБОВАНИЯ ПОЛЬЗОВАТЕЛЯ РАССМАТРИВАЮТСЯ ПОСЛЕ ПРЕДЪЯВЛЕНИЯ ИМ ИЗДЕЛИЯ, ГАРАНТИЙНОГО ТАЛОНА, РАСЧЕТНОГО ДОКУМЕНТА И РУКОВОДСТВА ПОЛЬЗОВАТЕЛЯ С ОТМЕТКОЙ О ДАТЕ ПРОДАЖИ

СВИДЕТЕЛЬСТВО О ПРИЕМКЕ

Тип изделия	Нагреватель канальный догрева приточного воздуха
Модель	НКД _____
Серийный номер	
Дата выпуска	
Клеймо приемщика	

ИНФОРМАЦИЯ О ПРОДАВЦЕ

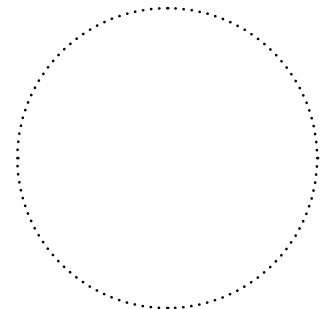
Название магазина	
Адрес	
Телефон	
E-mail	
Дата покупки	
Изделие в полной комплектации с руководством пользователя получил, с условиями гарантии ознакомлен и согласен.	
Подпись покупателя	



Место для печати продавца

СВИДЕТЕЛЬСТВО О МОНТАЖЕ

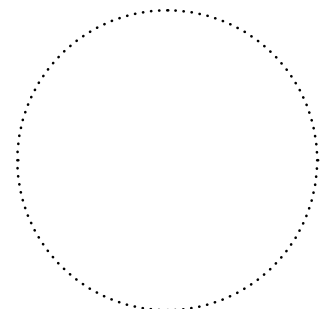
Изделие НКД _____ установлено в соответствии с требованиями данного руководства пользователя.	
Название фирмы	
Адрес	
Телефон	
Ф. И. О. установщика	
Дата монтажа:	Подпись:
Работы по монтажу изделия соответствуют требованиям всех применимых местных и национальных строительных, электрических и технических норм и стандартов. Замечаний к работе изделия не имею.	
Подпись:	



Место для печати установщика

ГАРАНТИЙНЫЙ ТАЛОН

Тип изделия	Нагреватель канальный догрева приточного воздуха
Модель	НКД _____
Серийный номер	
Дата выпуска	
Дата покупки	
Гарантийный срок	
Продавец	



Место для печати продавца

