

UA

ІНСТРУКЦІЯ З ЕКСПЛУАТАЦІЇ



ЕЛЕКТРИЧНИЙ КОНВЕКТОР

Серія DOMESTIC black

Електричний конвектор з механічним керуванням

Моделі: CH-1000 MD
CH-1500 MD
CH-2000 MD



Будь ласка, уважно вивчіть цей
посібник перед початком роботи

Designed by Cooper&Hunter International Corporation, Oregon, USA
www.cooperandhunter.com
E-mail: info@cooperandhunter.com

Designed by Cooper&Hunter International Corporation, Oregon, USA
www.cooperandhunter.com

■ ЗМІСТ

Вступ	3
Загальний огляд пристрою	3
Запобіжні заходи	4
Короткий посібник по роботі з приладом	5
Монтаж приладу	6
Електрична схема	8
Догляд і обслуговування	8
Технічні характеристики	8
Утилізація	9
Гарантійні обов'язки	9

ЦЯ ГАРАНТІЯ НЕ ПОШИРЮЄТЬСЯ НА:

- періодичне обслуговування і сервісне обслуговування виробу;
- будь-які адаптації та зміни виробу, в т.ч. з метою удосконалення та розширення звичайної сфери його застосування, яка вказана в інструкції з експлуатації виробу, без попередньої письмової згоди виробника.

ЦЯ ГАРАНТІЯ НЕ НАДАЄТЬСЯ У ВИПАДКАХ:

- використання виробу не за його прямим призначенням, не у відповідності з його Інструкцією по експлуатації, в тому числі, експлуатації виробу з перевантаженням або спільно з допоміжним обладнанням, що не рекомендованим Продавцем (Виробником);
- наявності на виробі механічних пошкоджень (відколів, тріщин, і т.д.), впливів на виріб надмірної сили, хімічно агресивних речовин, високих температур, підвищеної вологості / запиленості, концентрованих парів, якщо що-небудь з перерахованого стало причиною несправності виробу;
- ремонту / нападки / інсталяції / адаптації / пуску в експлуатацію виробу не уповноваженими на те організаціями / особами;
- стихійних лих (пожежа, повінь тощо) та інших причин, що знаходяться поза контролем Продавця (виробника) і Покупця, які заподіяли шкоду виробу;
- неправильного підключення виробу до електричної мережі, а також несправностей (невідповідності робочим параметрам і безпеки) електричної мережі та інших зовнішніх мереж;
- дефектів, що виникли внаслідок попадання всередину виробу сторонніх предметів, рідин, комах і продуктів їх життєдіяльності і т.д. ;
- неправильного зберігання виробу;
- дефектів системи, в якій виріб використовувався як елемент цієї системи;

СТРОК ПРИДАТНОСТІ:

Необмежений до початку використання.

■ ВСТУП

Будь ласка, уважно прочитайте цей посібник перед використанням і строго виконуйте зазначені в ньому інструкції по експлуатації пристрою. Зберігайте керівництво протягом всього періоду використання пристрою в надійному місці, щоб завжди мати до нього доступ.

Призначення приладу

Обігрівачі серії Domestic призначені для обігріву виробничих, житлових, офісних, побутових та громадських приміщень. Будь-яке використання приладу в цілях, не передбачених виробником, може призвести до виникнення пожежі, ураження електричним струмом або поранення.

■ ЗАГАЛЬНИЙ ОГЛЯД ПРИСТРОЮ

Загальний вигляд пристрою



1. Блок керування
2. Вихідні вентиляційні отвори
3. Вхідні вентиляційні отвори
4. Ніжки

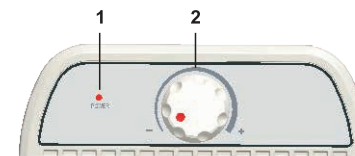
Блок керування:

1. На боковій стороні приладу знаходиться кнопка вмикання / вимикання приладу. За допомогою даної кнопки також регулюється потужність обігріву: повна (II) і половинна (I).



- а) Включення обігрівача на половинну потужність.
- б) Вимкнення обігрівача.
- в) Включення обігрівача на повну потужність.

2. На верхній панелі приладу знаходиться панель управління:



- 1) Індикатор електроживлення.
- 2) Регулятор термостата (управління температурою нагріву).

■ ЗАПОБІЖНІ ЗАХОДИ

ВАЖЛИВО. Недотримання запобіжних заходів може призвести до травм або пошкодження обладнання.

- Переконайтеся, що електрична мережа повністю відповідає технічним параметрам, зазначеними на корпусі пристрою, і має канал заземлення.
- Категорично забороняється накривати або затикати вхідні або вихідні отвори (решітки) повітря, зважаючи на небезпеку нещасного випадку або псування пристрою
- Не розміщуйте пристрій поблизу опалювальних приладів.
- Забороняється експлуатація обігрівача в приміщеннях з наявністю легкозаймистих рідин, горючого пилу та речовин.
- Щоб уникнути опіків під час роботи обігрівача не торкайтеся до верхньої поверхні корпусу і до ґрат в місці виходу повітряного потоку.
- Не сушіть на обігрівачі одяг і будь-які інші матеріали. Це може привести до його перегріву, виходу з ладу або завдати значної шкоди вам і / або вашому майну.
- Не вставляйте і не допускайте попадання всередину сторонніх предметів через вхідні або вихідні отвори, щоб уникнути ураження електричним струмом, виникнення пожежі або пошкодження пристрою.
- Не занурюйте прилад у воду і не допускайте попадання рідини всередину приладу, тому що це може призвести до ураження електричним струмом.
- У разі падіння приладу в воду не діставайте його, а негайно вимкніть його від електричної мережі.
- Не використовуйте обігрівач з пошкодженим шнуром живлення, виделкою. У разі виникнення несправностей, падіння або будь-якого іншого ушкодження не намагайтеся відремонтувати пристрій самостійно - зверніться до виробника, авторизованої сервісної служби або кваліфікованого фахівця для усунення неполадок.
- Щоб уникнути нещасних випадків забороняється торкатися до зовнішніх поверхонь і органів управління включеного конвектора мокрими руками і іншими частинами тіла.
- Найбільш поширеною причиною перегріву є скупчення пилу всередині обігрівача. Регулярно видаляйте накопичилася пил. Для цього вимкніть прилад від мережі і пропилесосьте вентиляційні отвори і решітки.
- Не встановлюйте прилад на підвіконня, потрапляння дощових крапель може призвести до ураження електричним струмом
- При чищенні приладу не використовуйте абразивні, піномийні засоби і розчинники. Очищайте його вологою ганчіркою або губкою, змоченою гарячою мильною водою. Завжди відключайте прилад від мережі перед чищенням.
- Не підключайте прилад до електричної мережі до повного складання і регулювання.
- Не використовуйте прилад на відкритих просторах поза приміщенням.
- Забороняється експлуатація обігрівача в басейнах, ванних, душових кімнатах та інших приміщеннях у випадках, якщо на його поверхню можливе попадання прямих струменів води.

■ УТИЛІЗАЦІЯ

Після закінчення терміну служби прилад слід утилізувати відповідно з нормами, правилами і способами, які діють в місці утилізації. Детальну інформацію по утилізації приладу ви можете отримати у представника місцевого органу влади.

■ ГАРАНТІЙНІ ЗОБОВ'ЯЗАННЯ

Цей документ не обмежує певні законом права споживачів, але доповнює і уточнює обумовлені законом зобов'язання, які передбачають угоду сторін або договір.

Виробник залишає за собою право вносити зміни в конструкцію, комплектацію або технологію виготовлення виробу, з метою поліпшення його технологічних характеристик. Такі зміни вносяться в виріб без попереднього повідомлення Покупців і не тягнуть за собою зобов'язань зі зміни / поліпшення раніше випущених виробів. Переконайтеся, щоб уникнути непорозумінь до установки / експлуатації виробу уважно вивчити його інструкцію по експлуатації.

Гарантійні зобов'язання здійснюються при наявності правильно заповненого гарантійного талона із зазначенням в ньому дати продажу, печатки (штампа) торгуючої організації і підпису продавця. Забороняється вносити в Гарантійний талон будь-які зміни, а також чистити або переписувати будь-які зазначені в ньому дані.

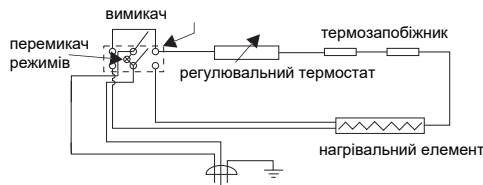
Ретельно перевірте зовнішній вигляд виробу і його комплектність, всі претензії за зовнішнім виглядом і комплектності виробу пред'являйте Продавцеві при покупці виробу.

У разі несправності приладу з вини виробника зобов'язання щодо усунення несправності лягає на уповноважену виробником організацію. В даному випадку покупець має право звернутися до Продавця.

Ця гарантія поширюється на виробничий або конструкційний дефект виробу. Гарантійний термін на електричні конвектори становить 36 (тридцять шість) місяців з дня продажу Покупцеві.

Гарантія не дає права на відшкодування і покриття збитків, що стався в результаті переробки і регулювання виробу без попередньої письмової згоди виробника, з метою приведення його у відповідність з вимогами державних чи місцевих технічних стандартів та стандартів із техніки безпеки.

■ ЕЛЕКТРИЧНА СХЕМА



■ ДОГЛЯД ТА ОБСЛУГОВУВАННЯ

Конвектор не вимагає спеціального догляду.

Перед обслуговуванням (доглядом) необхідно відключити обігрівач від мережі живлення. Корпус приладу слід час від часу протирати м'якою ганчіркою або вологою губкою. Ні в якому разі не використовуйте абразивні, піномийні засоби і розчинники. Переконайтеся, що обігрівач повністю висох, перш ніж підключати його до мережі.

■ ТЕХНІЧНІ ХАРАКТЕРИСТИКИ

Модель	Номинальна потужність, Вт	Номинальна напруга	Номинальний струм, А	Площа обігріву, м ²	Габарити (ДхШхВ), мм	Вага, кг
CH-1000 MD	1000	220-240 В / 50-60 Гц	4,3	5-15	460x107x400	3,8
CH-1500 MD	1500	220-240 В / 50-60 Гц	6,5	7-20	595x107x400	4,5
CH-2000 MD	2000	220-240 В / 50-60 Гц	8,7	10-25	830x107x400	5,9

- Прилад повинен використовуватися в вертикальному положенні.
- Переконайтеся, що корпус приладу і його нагрівальний елемент охолов, перш ніж демонтувати або переміщати обігрівач.
- Не використовуйте прилад з скрученим шнуром живлення, це може привести до перегріву і нещасних випадків.
- Не рекомендується використовувати шнур-подовжувач разом з обігрівачем.
- Не витягуйте штепсель з розетки до виключення приладу.
- Виймаючи штепсель з розетки не тягніть за провід - тримайтеся за вилку.
- Відключайте прилад від електричної мережі, коли він не використовується вами і перед тим, як його мити.
- Увага! Забороняється розташовувати поруч з конвектором легкозаймисті предмети (синтетичні матеріали, меблі, штори, лакофарбові продукти, розчинники і т.п.)
- Під час експлуатації стежте за тим, щоб провід не торкався нагріваючої поверхні.
- Не ховайте провід під килимове покриття, не кладіть зверху килимки, килимові доріжки і т.д., шнур живлення не повинен бути пошкоджений важкими предметами. Не розміщуйте провід в місцях проходів, щоб не спіткнутися об нього.
- Не скручуйте, не згинайте і не звертайте провід навколо обігрівача: це може привести до зносу ізоляції. Слідкуйте за тим, щоб провід був вийнятий на всю довжину.

- Переконайтеся, що корпус приладу охолов, перш ніж прибирати на місце його зберігання.
- Не залишайте прилад без нагляду в приміщенні, де знаходяться діти або інваліди. Захисний екран не забезпечує повний захист для дітей та інвалідів.
- Не дозволяйте дітям гратися з приладом.
- Прилад не слід розташовувати безпосередньо під розеткою.
- Щоб уникнути скидання термозапобіжника цей прилад не слід використовувати разом з додатковими вимикаючими пристроями, такими як таймер. Також прилад не слід підключати до ланцюга, який часто замикається і розмикається.
- Всі поверхні даного приладу призначені для запобігання прямого доступу до нагрівальних елементів і повинні знаходитися на своїх місцях під час експлуатації.

■ КОРОТКИЙ ПОСІБНИК ПО РОБОТІ З ПРИЛАДОМ

Підготовка до роботи

Акуратно витягніть обігрівач з картонної упаковки. Збережіть коробку для міжсезонного зберігання. Перед тим, як включити обігрівач, переконайтеся, що прилад знаходиться у вимкненому стані. При першому включенні можлива поява деякого запаху, який зникне після початку роботи конвектора. Закріпіть прилад в стійке положення, слідуючи інструкції з монтажу та встановлення. Щоб уникнути перевантаження електромережі не рекомендується підключати обігрівач до розетки, до якої підключені інші електроприлади великої потужності.

Включення приладу

Вставте вилку в розетку, індикатор електроживлення загориться і буде горіти постійно. Переведіть кнопку включення / вимикання на боковій стороні приладу в положення «I» або «II» (половинна або повна потужність нагріву), поверніть рукоятку термостата на верхній панелі вправо для вибору необхідної температури нагріву.

Якщо температура навколишнього повітря нижче встановленої, конвектор починає працювати, якщо температура навколишнього повітря стає вище встановленої, прилад автоматично вимикається і переходить в режим очікування, а потім знову почне працювати, коли температура повітря в приміщенні знижується.

Установка температури

Щоб встановити необхідну температуру нагрівання і підтримувати постійну температуру повітря в приміщенні, включіть прилад на повну потужність, перевівши ручку регулювання термостата вправо до максимального значення. Коли температура в приміщенні досягне комфортного для вас рівня, почніть повільно повертати ручку регулювання термостата вліво, поки не почуєте клацання. Таким чином прилад запам'ятає комфортну для вас температуру і буде підтримувати її, автоматично включаючись і вимикаючись.

Функція “пам’яті” після відключення.

Після відключення приладу, незалежно від того, як був вимкнений обігрівач - вручну або після закінчення часу таймера - в пам’яті приладу збережеться останнє введене значення температури.

Встановлений час таймера не зберігається в пам’яті приладу після його відключення.

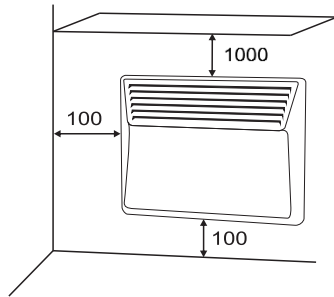
Функція захисту від перегріву

Прилад обладнаний автоматичним вимикачем, який активується при досягненні верхньої межі температури. Обігрівач вимикається автоматично в разі перегріву.

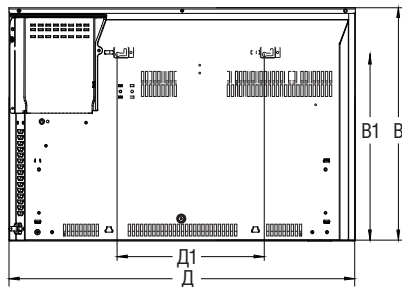
МОНТАЖ ПРИЛАДУ

Рекомендації по установці

Конвектор встановлюється таким чином, щоб вироблене тепло перемішувало максимальний обсяг повітря. Конвектор повинен бути зафіксований у відповідності з діючими приписами. Вимикач і інші механізми не повинні стикатися з людиною, що приймає ванну або душ, апарат повинен знаходитися поза зоною попадання бризок води. Не накривайте прилад, щоб уникнути ризику перегріву. Не встановлюйте прилад за фіранками, дверима, під отвором в стіні або вентиляційним отвором.



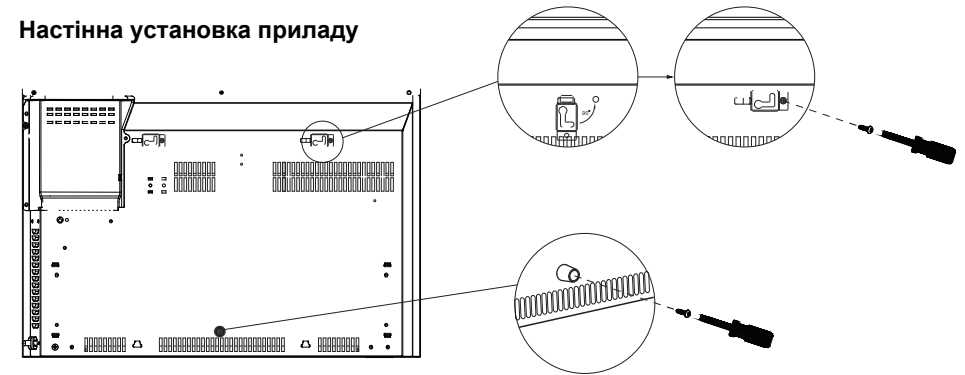
Дотримуйтесь мінімальних відстаней установки від підлоги, поверхонь меблів і т.д. (Розміри в мм).



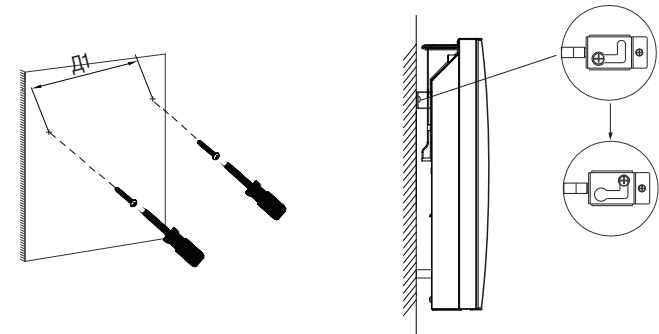
Специфікація

МОЩНОСТЬ (W)	Д мм	В мм	Д1 мм	В1 мм
500W	460	400	155	317
1000W	460	400	155	317
1500W	595	400	250	317
2000W	830	400	250	317

Настінна установка приладу

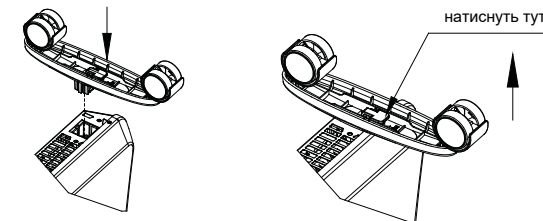


1. Вставте скоби (в спеціально відведені отвори), поверніть їх проти годинникової стрілки на 90 градусів і закріпіть їх гвинтом.
2. Прикріпіть гвинтом гумовий упор.



Підлогова установка приладу

Прилад може бути поставлений на спеціальні ніжки для вільного переміщення по кімнаті. Використовуйте стійки і ролики, які йдуть в комплекті згідно зі схемою кріплення нижче.



EN

OWNER'S MANUAL



**ELECTRIC CONVECTOR
HEATER**

DOMESTIC black Series

**SLIMLINE PANEL HEATER WITH
MECHANICAL CONTROL**

**MODEL: CH-1000 MD
CH-1500 MD
CH-2000 MD**



User instructions

Please read and save these instructions

BEFORE FIRST USE

Read and follow all the instructions in this manual even if you feel you are familiar with the product, and find a place to keep it handy for future reference.

For your convenience record the complete model number (located on the product identification plate) and the date you received the product, together with your purchase receipt and attach to the warranty and service information. Retain in the event that warranty service is required.

NOTE: The rating of this product (as marked on the product identification plate) is based on specific loading tests. Normal use or the use of other recommended attachments may draw significantly less power.

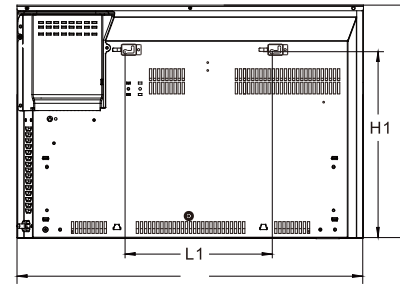
IMPORTANT SAFEGUARDS

When using any electrically powered product, basic safety precautions should always be followed, including the following:

PLEASE READ ALL INSTRUCTIONS CAREFULLY BEFORE USING THE PRODUCT.

WARNING - to reduce the risk of fire, electrical shock or injury to persons or property:

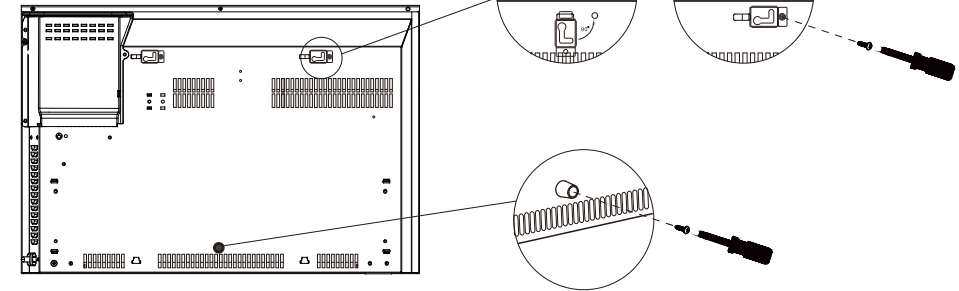
- Read all instructions before using this appliance and keep them for future reference.
- Use only the voltage specified on the rating plate of the heater.
- Do not cover or restrict airflow to the inlet or exhaust grilles in any manner as the appliance may overheat and become a fire risk.
- Do not cover grilles, block entry or exhaust of airflow by placing appliance against any surface. Keep all object at least 1 meter from the front, side and rear of the appliance.
- Do not place the appliance close to a radiant heat source.
- Do not operate in areas where gasoline, paint or other flammable liquids are used or stored.
- This appliance heats up when in use. To avoid burns, do not let bare skin touch hot surface. Switch off and let cooling before moving.
- Do not use the appliance to dry clothes.
- Do not insert or allow foreign object or metal utensils to enter any ventilation or exhaust opening, as this may cause an electric shock, fire or damage to the appliance.
- Do not immerse in liquid or allow running into the interior of the appliance, as this could create an electrical shock hazard.
- Do not reach for an appliance that has fallen into water. Switch off at supply and unplug immediately.
- Do not operate any appliance with a damaged cord, plug or after the appliance malfunctions or has been dropped or damaged in any manner. Return to a qualified electrical person for examination, electrical or mechanical adjustment, service or repair.
- Do not operate appliance with wet hands.
- The most common cause of overheating is deposits of dust or fluff in the appliance. Ensure these deposits are removed regularly by unplugging the appliance and vacuum cleaning air vents and grilles.
- Do not use this appliance in a window as rain may cause electric shock.
- Do not use a abrasive cleaning products on this appliance. Clean with a damp cloth (not wet) rinsed in hot soapy water only. Always remove plug from the mains supply before cleaning.
- Do not connect the appliance to the mains voltage until completely assembled and adjusted.



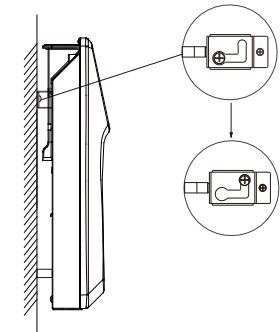
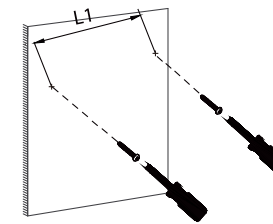
Specification

POWER (W)	L mm	H mm	L1 mm	H1 mm
500W	460	400	155	317
1000W	460	400	155	317
1500W	595	400	250	317
2000W	830	400	250	317

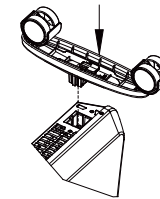
Wall mounted mode



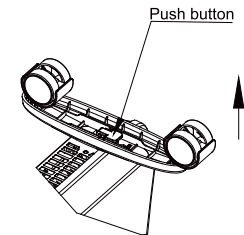
1. Insert the bracket (to the hole), turn it anticlockwise 90°, fasten it with screw;
2. Press the rubber pad (in the hole), fasten it with screw.



Caster Installation & removal



if the installation is complete, it's will hear a sound click.



press the button up, take down the caster

5. Warning

1. Fixing the heater rightly on the wall or put the heater in the right position.
2. The heater is to be installed so that the controls cannot be touched by a person using a bath or shower.
3. The heater is to be installed so that it is not located directly under a socket outlet.
4. When the heater is working as it is in free standing mode with the foot set, please do not use it in the vicinity of bath, shower, or swimming pool.
5. When the heater is working as it is in wall mounted mode, do not touch the control unit when using it in the vicinity of bath, shower or swimming pool.
6. Consult a qualified electrician or service technician If the power cord is damaged.
7. DO NOT cover the heater when it is working.
8. Always store the heater when not in use.
9. Make sure the heater has cooled down before store it away.

6. Service

When you require service, contact your local dealer.

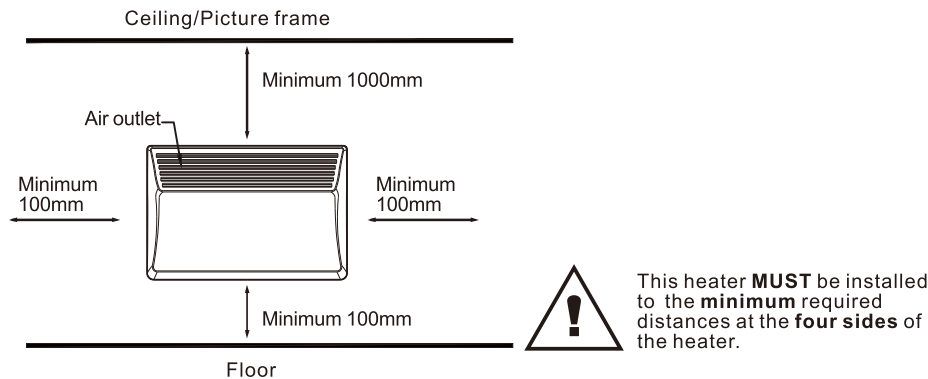
REPLACEMENT OF SUPPLY CORD

The supply cord damaged must be replaced by a service agent or equivalent qualified person in order to prevent a hazard.

7. Storage

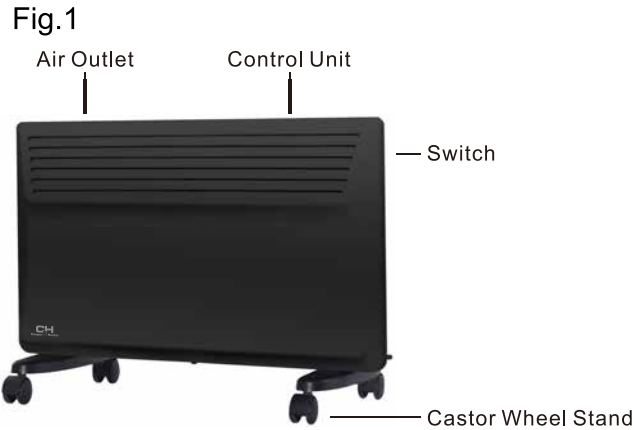
If you do not plan to use the heater for extended periods of time, it is recommended that the heater is cleaned and then stored (preferably in its original packaging) in a cool dry place.

Mounting Guide



- This appliance is not intended for use in outdoor locations.
- Do not use this appliance in the immediate surrounds of a bath, a shower or a swimming pool or other liquids.
- Always operate upright.
- Switch off and let cooling before moving.
- Do not operate with cord set coiled up as a build up of heat is likely, which could be sufficient to become a hazard.
- The use of an extension cord with this appliance is not recommended.
- Do not remove plug from power socket until the appliance has been switched off.
- Do not remove plug from power socket by pulling the supply cord-always grip plug.
- Always unplug appliance when not in use.
- CAUTION: This product is NOT suitable to be used on long pile carpets or Flokati rugs.
- Do not allow cord to come in contact with heated surface during operation.
- Do not run cord under carpeting, throw rugs or runners etc. Arrange cord away from traffic areas so that it will not be tripped over.
- Do not twist, kink or wrap the cord around the appliance, as this may cause the insulation to weaken and split. Always ensure that all cord has been removed from any cord storage area.
- Do not use outdoors or whilst standing on a damp floor.
- Do not store appliance while it is still hot.
- This appliance is not intended for use by young children or infirm persons without supervision.
- Young children should be supervised to ensure they do not play with the appliance.
- The appliance must not be located immediately below a socket-outlet.
- Do not use this appliance with another programmer, timer or any other device that switches the heater on automatically, since a fire risk exists if the appliance is covered or positioned incorrectly.
- All covers of this appliance is intended to prevent direct access to the heating elements and must be in place when the appliance is in use.
- WARNING: In order to avoid overloading, do not cover the heater."
- To reduce the risk of electric shock, do not immerse or expose the product or flexible cord to rain, moisture or any liquid other than those necessary for correct operation of the product.
- the fireguard does not give full protection for young children and for infirm persons.
- If the supply cord is damaged, it must be replaced by a qualified electrical persons in order to avoid a hazard.
- Do not use this appliance outdoors or on wet surfaces Avoid spilling liquid on the appliance .
- CAUTION: In order to avoid a hazard due to inadvertent resetting of the thermal cutout, this appliance must not be supplied through an external switching device, such a timer, or connected to a circuit that is regularly on and off by the utility."
- Use this appliance only as described in this manual. Any other use is not recommended by the manufacturer and may cause fire, electric shock or injury.
- This appliance is intended for household use only and not for commercial or industrial use.

Overview of the appliance



Specifications

Model Number	CH-1000 MD	CH-1500 MD	CH-2000 MD
Rated Power	500W/1000W	750W/1500W	1000W/2000W
Rated Voltage	220V-240V~50Hz		
Dimensions(mm)	460*107*400	595*107*400	830*107*400

1. The function module

This function module is designed for use with the Heller Panel Convector Heater. It is supplied fully assembled and can be replaced by an authorised technician. The heater must be shut down during installation. The function module contains an accurate electronic Thermostat.

Circuit Diagram

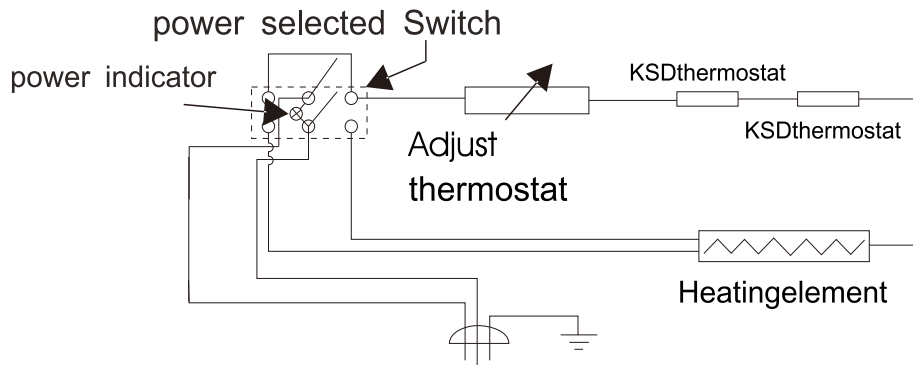
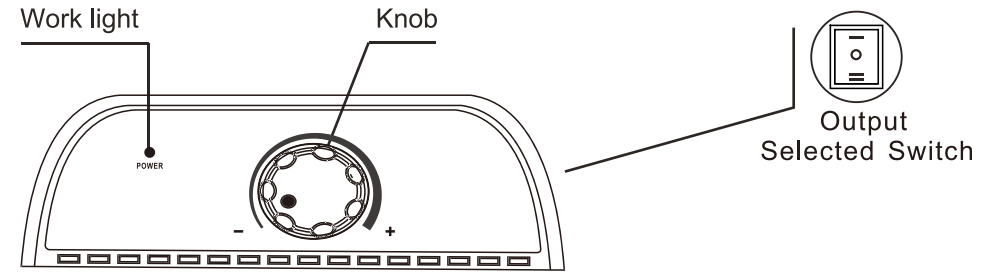


Fig.2 Control panel



2.Operation Guide

2.1 STARTING

- 2.1.1 Take out the heater from the carton carefully. Please save the carton for off-season storage.
- 2.1.2 Make sure the convector heater in OFF position before switching on.
- 2.1.3 Fixing the convector steadily according to the mounting instruction.
- 2.1.4 It's better not to use the same electric outlet with other high wattage electrical appliances in order to avoid overloading your circuit.

2.2 POWER CONTROL

Plug in the convector, then set the power selected switch "1(ON)"- "0(OFF)" -"2(ON)" switches to the 1(ON) and 2(OFF), then the heater will work with "I" power. If set the switches to the 2(ON) and 1(OFF), the heater will work with "II" power.

2.3 TEMPERATURE CONTROL

Plug in the convector, rotating the knob to set the desired temperature. When the ambient temperature is lower than the setting temperature, the convector starts to work, and the heating light will be on; when it is higher than the setting temperature, the unit will automatically switch to "STAND-BY" condition, and the heating light will be out.

3 SAFETY FEATURE

The unit is equipped with a high limit switch, the heater will automatically shut off if it is in an over-heating condition. It will automatically come back to work when it cools down.

4. User tips

CLEANING INSTRUCTIONS

The heater requires regular cleaning to ensure trouble-free operation:

- Unplug the heater from the mains supply before cleaning.
- Ensure that the heater has been allowed to cool down completely before cleaning.
- Use a damp cloth (not wet) to wipe the exterior of the heater to remove dust and dirt.
- Use a vacuum cleaner to remove dust and fluff from around the grilles.
- Ensure the heater is dry before plugging back into the mains supply.

RU

РУКОВОДСТВО ПО ЭКСПЛУАТАЦИИ



ЭЛЕКТРИЧЕСКИЙ КОНВЕКТОР

Серия DOMESTIC black

Электрический конвектор с механическим управлением

Модели: CH-1000 MD

CH-1500 MD

CH-2000 MD



Пожалуйста, внимательно изучите данное руководство перед началом работы

■ СОДЕРЖАНИЕ

Введение	3
Общий обзор устройства	3
Меры предосторожности	4
Краткое руководство по работе с прибором	5
Монтаж прибора	6
Электрическая схема	8
Уход и обслуживание	8
Технические характеристики	8
Утилизация	9
Гарантийные обязательства	9

НАСТОЯЩАЯ ГАРАНТИЯ НЕ РАСПРОСТРАНЯЕТСЯ НА:

- периодическое обслуживание и сервисное обслуживание изделия;
- любые адаптации и изменения изделия, в т.ч. с целью усовершенствования и расширения обычной сферы его применения, которая указана в Инструкции по эксплуатации изделия, без предварительного письменного согласия изготовителя.

НАСТОЯЩАЯ ГАРАНТИЯ НЕ ПРЕДОСТАВЛЯЕТСЯ В СЛУЧАЯХ:

- использования изделия не по его прямому назначению, не в соответствии с его Инструкцией по эксплуатации, в том числе, эксплуатации изделия с перегрузкой или совместно со вспомогательным оборудованием, не рекомендуемым Продавцом (Изготовителем);
- наличия на изделии механических повреждений (сколов, трещин, и т.д.), воздействий на изделие чрезмерной силы, химически агрессивных веществ, высоких температур, повышенной влажности/запыленности, концентрированных паров, если что-либо из перечисленного стало причиной неисправности изделия;
- ремонта/нападки/инсталляции/адаптации/пуска в эксплуатацию изделия не уполномоченными на то организациями/лицами;
- стихийных бедствий (пожар, наводнение и т.д.) и других причин, находящихся вне контроля Продавца (изготовителя) и Покупателя, которые причинили вред изделию;
- неправильного подключения изделия к электрической сети, а также неисправностей (несоответствия рабочим параметрам и безопасности) электрической сети и прочих внешних сетей;
- дефектов, возникших вследствие попадания внутрь изделия посторонних предметов, жидкостей, насекомых и продуктов их жизнедеятельности и т.д.;
- неправильного хранения изделия;
- дефектов системы, в которой изделие использовалось как элемент этой системы;

СРОК ГОДНОСТИ:

Неограниченный до начала использования.

ВВЕДЕНИЕ

Пожалуйста, внимательно прочитайте данное руководство перед использованием и строго выполняйте указанные в нем инструкции по эксплуатации устройства. Храните руководство в течение всего периода использования устройства в надежном месте, чтобы всегда иметь к нему доступ.

Назначение прибора

Обогреватели серии Domestic black предназначены для обогрева производственных, жилых, офисных, бытовых и общественных помещений. Любое использование прибора в целях, не предусмотренных изготовителем, может привести к возгоранию, порча-жению электрическим током или ранению.

ОБЩИЙ ОБЗОР УСТРОЙСТВА

Общий вид устройства



1. Блок управления
2. Выходные вентиляционные отверстия
3. Входные вентиляционные отверстия
4. Ножки

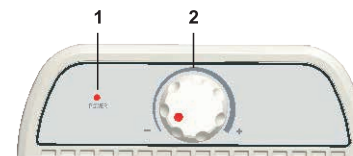
Блок управления:

1. На боковой стороне прибора находится кнопка включения/выключения прибора. С помощью данной кнопки также регулируется мощность обогрева: полная (II) и половинная (I).



- а) Включение обогревателя на половинную мощность.
- б) Выключение обогревателя.
- в) Включение обогревателя на полную мощность

2. На верхней панели прибора находится панель управления:



- 1) Индикатор электропитания.
- 2) Ручка регулировки термостата (управление температурой нагрева).

■ МЕРЫ ПРЕДОСТОРОЖНОСТИ

ВАЖНО. Несоблюдение мер предосторожности может привести к травмам или повреждению оборудования.

- Убедитесь, что электрическая сеть полностью соответствует техническим параметрам, указанными на корпусе устройства, и имеет канал заземления.
- Категорически запрещается накрывать или затыкать входные или выходные отверстия (решетки) воздуха, ввиду опасности несчастного случая или порчи устройства.
- Не располагайте устройство вблизи отопительных приборов.
- Запрещается эксплуатация обогревателя в помещениях с наличием легко-воспламеняющихся жидкостей, горючей пыли и веществ.
- Во избежание ожогов во время работы обогревателя не прикасайтесь к верх-ней поверхности корпуса и к решетке в месте выхода воздушного потока.
- Не сушите на обогревателе одежду и любые другие материалы. Это может привести к его перегреву, выходу из строя или причинить значительный ущерб вам и/или вашему имуществу.
- Не вставляйте и не допускайте попадания внутрь посторонних предметов через входные или выходные отверстия во избежание поражения электри-ческим током, возникновения пожара или повреждения устройства.
- Не погружайте прибор в воду и не допускайте попадания жидкости внутрь прибора, т.к. это может привести к поражению электрическим током.
- В случае падения прибора в воду не доставайте его, а немедленно отклю-чите его от электрической сети.
- Не используйте обогреватель с поврежденным шнуром питания, вилок. В случае возникновения неисправностей, падения или любого другого повреж-дения не пытайтесь отремонтировать устройство самостоятельно - обрати-тесь к производителю, авторизованной сервисной службе либо квалифици-рованному специалисту для устранения неполадок.
- Во избежание несчастных случаев запрещается прикасаться к наружным по-верхностям и органам управления включенного конвектора мокрыми руками и другими частями тела.
- Наиболее распространенной причиной перегрева является скопление пыли внутри обогревателя. Регулярно удаляйте скопившуюся пыль. Для этого отключите прибор от сети и пропылесосьте вентиляционные отверстия и ре-шетки.
- Не устанавливайте прибор на подоконник, попадание дождевых капель мо-жет привести к поражению электрическим током.
- При чистке прибора не используйте абразивные, пеномоющие средства и растворители. Очищайте его влажной тряпкой или губкой, смоченной горя-чей мыльной водой. Всегда отключайте прибор от сети перед чисткой.
- Не подключайте прибор к электрической сети до полной сборки и регулиров-ки.
- Не используйте прибор на открытых пространствах вне помещения.
- Запрещается эксплуатация обогревателя в бассейнах, ваннах, душевых ком-натах и других помещениях в случаях, если на его поверхность возможно по-падание прямых струй воды.

■ УТИЛИЗАЦИЯ

По окончании срока службы прибор следует утилизировать в соответствии с нормами, правилами и способами, действующими в месте утилизации. Подробную информацию по утилизации прибора вы можете получить у пред-ставителя местного органа власти.

■ ГАРАНТИЙНЫЕ ОБЯЗАТЕЛЬСТВА

Настоящий документ не ограничивает определенные законом права потреби-телей, но дополняет и уточняет оговоренные законом обязательства, предпо-лагающие соглашение сторон либо договор.

Производитель оставляет за собой право вносить изменения в конструкцию, комплектацию или технологию изготовления изделия, с целью улучшения его технологических характеристик. Такие изменения вносятся в изделие без предварительного уведомления Покупателей и не влекут за собой обяза-тельств по изменению/улучшению ранее выпущенных изделий. Убедительно просим вас во избежание недоразумений до установки/эксплуатации изделия внимательно изучить его инструкцию по эксплуатации.

Гарантийные обязательства осуществляются при наличии правильно запол-ненного гарантийного талона с указанием в нем даты продажи, печати (штампа) торгующей организации и подписи продавца. Запрещается вносить в Гарантийный талон какие-либо изменения, а также стирать или переписы-вать какие-либо указанные в нем данные.

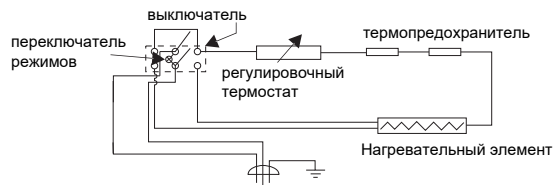
Тщательно проверьте внешний вид изделия и его комплектность, все претен-зии по внешнему виду и комплектности изделия предъявляйте Продавцу при покупке изделия.

В случае неисправности прибора по вине изготовителя обязательство по устранению неисправности ложится на уполномоченную изготовителем организацию. В данном случае покупатель в праве обратиться к Продавцу. Настоящая гарантия распространяется на производственный или конструк-ционный дефект изделия.

Гарантийный срок на электрические конвекторы составляет 36 (тридцать шесть) месяцев со дня продажи Покупателю.

Настоящая гарантия не дает права на возмещение и покрытие ущерба, про-изошедшего в результате переделки и регулировки изделия без предвари-тельного письменного согласия изготовителя, с целью приведения его в соот-ветствии с национальными или местными техническими стандартами и нор-мами безопасности.

■ ЭЛЕКТРИЧЕСКАЯ СХЕМА



■ УХОД И ОБСЛУЖИВАНИЕ

Конвектор не требует специального ухода.

Перед обслуживанием (уходом) необходимо отключить обогреватель от сети питания. Корпус прибора следует время от времени протирать мягкой тряпкой или влажной губкой. Ни в коем случае не используйте абразивные, пеномоющие средства и растворители. Убедитесь, что обогреватель полностью высох, прежде чем подключать его к сети.

■ ТЕХНИЧЕСКИЕ ХАРАКТЕРИСТИКИ

Модель	Номинальная мощность, Вт	Номинальное напряжение	Номинальный ток, А	Площадь обогрева, м ²	Габариты (ДхШхВ), мм	Вес, кг
CH-1000 MD	1000	220-240 В / 50-60 Гц	4,3	5-15	460x107x400	3,8
CH-1500 MD	1500	220-240 В / 50-60 Гц	6,5	7-20	595x107x400	4,5
CH-2000 MD	2000	220-240 В / 50-60 Гц	8,7	10-25	830x107x400	5,9

- Прибор должен использоваться в вертикальном положении.
- Удостоверьтесь, что корпус прибора и его нагревательный элемент остыл, прежде чем демонтировать или перемещать обогреватель.
- Не используйте прибор со скрученным шнуром питания, это может привести к перегреву и несчастным случаям.
- Не рекомендуется использовать шнур-удлинитель вместе с обогревателем.
- Не вынимайте штепсельную вилку из розетки до выключения прибора.
- Вынимая штепсельную вилку из розетки не тяните за провод - держитесь за саму вилку.
- Отсоединяйте прибор от электрической сети, когда он не используется вами и перед тем, как его мыть.
- Внимание! Запрещается располагать рядом с конвектором легковоспламеняющиеся предметы (синтетические материалы, мебель, шторы, лакокрасочные продукты, растворители и т.п.)
- Во время эксплуатации следите за тем, чтобы провод не касался нагреваемой поверхности.
- Не убирайте провод под ковровое покрытие, не кладите сверху коврики, ковровые дорожки и т.д., шнур питания не должен быть пережат тяжелыми предметами. Не располагайте провод в местах прохода, чтобы не споткнуться об него.
- Не скручивайте, не перегибайте и не сворачивайте провод вокруг обогревателя: это может привести к износу изоляции. Следите за тем, чтобы провод был вынут на всю длину.

8

www.cooperandhunter.com

- Убедитесь, что корпус прибора остыл, прежде чем убирать на место его хранения.
- Не оставляйте прибор без присмотра в помещении, где находятся дети или инвалиды. Защитный экран не обеспечивает полную защиту для детей и инвалидов.
- Не разрешайте детям играть с прибором.
- Прибор не следует располагать непосредственно под розеткой.
- Во избежание сброса термопредохранителя этот прибор не следует использовать вместе с дополнительными выключающими устройствами, такими как таймер. Также прибор не следует подключать к цепи, которая часто замыкается и размыкается.
- Все поверхности данного прибора предназначены для предотвращения прямого доступа к нагревательным элементам и должны находиться на своих местах во время эксплуатации.

■ КРАТКОЕ РУКОВОДСТВО ПО РАБОТЕ С ПРИБОРОМ

Подготовка к работе

Аккуратно извлеките обогреватель из картонной упаковки. Сохраните коробку для межсезонного хранения. Перед тем, как включить обогреватель, убедитесь, что прибор находится в выключенном состоянии. При первом включении возможно появление некоторого запаха, который исчезнет после начала работы конвектора. Закрепите прибор в устойчивом положении, следуя инструкциями по монтажу и установке. Во избежание перегрузки электросети не рекомендуется подключать обогреватель к розетке, к которой подключены другие электроприборы большой мощности.

Включение прибора

Вставьте вилку в розетку, индикатор электропитания загорится и будет гореть постоянно. Переведите кнопку включения/выключения на боковой стороне прибора в положение «I» или «I I» (половинная или полная мощность нагрева), поверните ручку регулировки термостата на верхней панели вправо для выбора необходимой температуры нагрева.

Если температура окружающего воздуха ниже установленной, конвектор начинает работать, если температура окружающего воздуха становится выше установленной, прибор автоматически выключается и переходит в режим ожидания, а затем снова включается, когда температура воздуха в помещении понижается.

Установка температуры

Чтобы установить необходимую температуру нагрева и поддерживать постоянную температуру воздуха в помещении, включите прибор на полную мощность, переведя ручку регулировки термостата вправо до максимального значения. Когда температура в помещении достигнет комфортного для вас уровня, начните медленно поворачивать ручку регулировки термостата влево, пока не услышите щелчок. Таким образом прибор запомнит комфортную для вас температуру и будет поддерживать ее, автоматически включаясь и выключаясь.

5

www.cooperandhunter.com

Функция “памяти” после отключения.

После отключения прибора, независимо от того, как был выключен обогреватель - вручную или по истечении времени таймера - в памяти прибора сохраняется последнее введенное значение температуры.

Установленное время таймера не сохраняется в памяти прибора после его отключения.

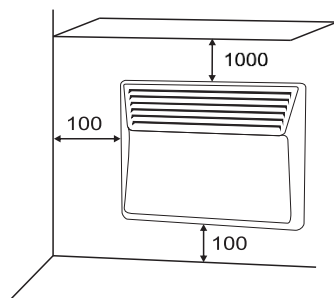
Функция защиты от перегрева

Прибор оборудован автоматическим выключателем, который активируется при достижении верхнего предела температуры. Обогреватель выключается автоматически в случае перегрева.

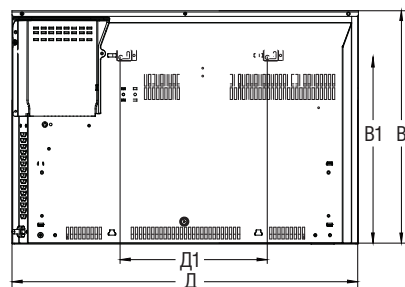
МОНТАЖ ПРИБОРА

Рекомендации по установке

Конвектор устанавливается таким образом, чтобы производимое тепло перемешивало максимальный объем воздуха. Конвектор должен быть зафиксирован в соответствии с действующими предписаниями. Выключатель и другие механизмы не должны соприкасаться с человеком, принимающим ванну или душ, прибор должен находиться вне зоны попадания брызг воды. Не накрывайте работающий прибор во избежание риска перегрева. Не устанавливайте прибор за занавесками, дверьми, под отверстием в стене или вентиляционным отверстием.



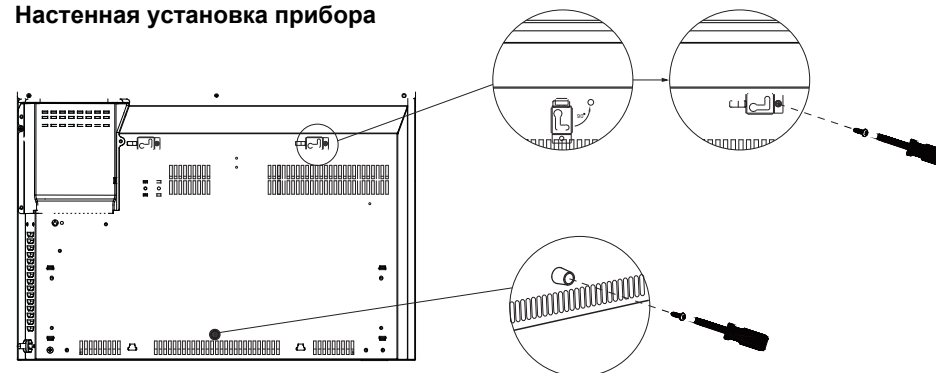
Соблюдайте минимальные расстояния установки на полу, поверхностях, у мебели и т.д. (размеры в мм).



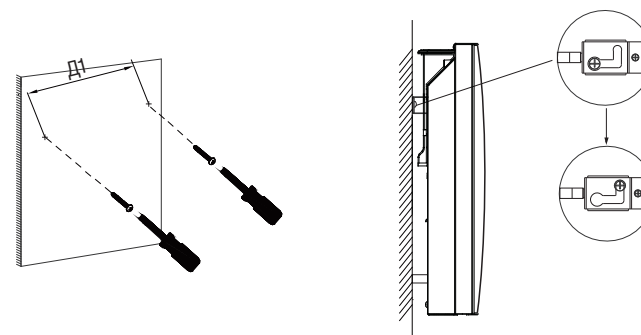
Спецификация

МОЩНОСТЬ (W)	Д (мм)	В (мм)	Д1 (мм)	В1 (мм)
500W	460	400	155	317
1000W	460	400	155	317
1500W	595	400	250	317
2000W	830	400	250	317

Настенная установка прибора



1. Вставьте скобы (в специально отведенные отверстия), поверните их против часовой стрелки на 90 градусов и закрепите их винтом.
2. Прикрепите винтом резиновый упор.



Напольная установка прибора

Прибор может быть поставлен на специальные ножки для свободного перемещения по комнате. Используйте стойки и ролики, которые идут в комплекте согласно схеме крепления ниже.

