

Condexa PRO

RU ИНСТРУКЦИИ ДЛЯ ОТВЕТСТВЕННОГО ЗА СИСТЕМУ, ДЛЯ УСТАНОВЩИКА И ДЛЯ ДЛЯ СЕРВИСНОЙ СЛУЖБЫ

RIELLO

МОДЕЛЬНЫЙ РЯД

МОДЕЛЬ	АРТИКУЛ
Condexa PRO 35 P	20115221
Condexa PRO 50 P	20115222
Condexa PRO 57 P	20115223
Condexa PRO 70 P	20115224
Condexa PRO 90	20115225
Condexa PRO 100	20115226
Condexa PRO 115	20115228
Condexa PRO 135	20115229

КОМПЛЕКТУЮЩИЕ

Полный список комплектующих и информацию по их подбору смотрите в каталог.

Уважаемый специалист!

мы поздравляем вас с приобретением теплового модуля **RIELLO**, способного обеспечивать максимальный комфорт в течение длительного времени, гарантируя при этом высокую надежность, эффективность, качество и безопасность.

В данном руководстве содержится важная информация и рекомендации по установке оборудования, которые, безусловно не отменяют Ваши технические знания и опыт.

Желаем отличной работы и еще раз выражаем благодарность за выбор нашей продукции.
Riello S.p.A.

СООТВЕТСТВИЕ


Тепловые модули **Condexa PRO** соответствуют:


- ДИРЕКТИВА № 2009/142/ЕС Европейского Парламента и Совета ЕС об установках, работающих на сжигаемом газообразном топливе (до 20 апреля 2018 года) и Регламенту (ЕС) 2016/426 (начиная с 21 апреля 2018 года)
- Директива о КПД 92/42/СЕЕ и Приложение Е Декрета D.P.R. 26 Августа 1993 n° 412 (****)
- Директива ЭМС 2014/30/EU
- Директива о Низком Напряжении 2014/35/EU
- Директива 2009/125/ЕС, учреждающая систему установления требований к экологическому проектированию продукции, связанной с энергопотреблением;
- Директива 2010/30/ЕС по указанию потребления энергии и других ресурсов продукцией, связанной с энергопотреблением, посредством маркировки
- Регламент (ЕС) № 811/2013
- Регламент (ЕС) № 813/2013
- EN 15502-1 - Котлы газовые центрального отопления. Технические требования и методы испытаний
- EN 15502-2/1 - Котлы газовые для центрального отопления. Специальный стандарт для приборов типа С и приборов типа В2, В3 и В5 с номинальной тепловой мощностью 1000 кВт
- Директивы по газу SSIGA G1
- Предписания противопожарной безопасности AICAA
- Формуляр CFST: Директива по сжиженным газам, часть 2
- РАЗЛИЧНЫЕ предписания кантональных и коммунальных инстанций по качеству воздуха и энергосбережению.



1 ОБЩИЕ ПОЛОЖЕНИЯ	4	3.2	Проверка во время и после первого пуска в эксплуатацию	56
1.1 Общие меры предосторожности	4	3.3	Перечень неисправностей и их устранение	57
1.2 Основные правила техники безопасности	4	3.3.1	Постоянные ошибки	57
1.3 Описание изделия	5	3.3.2	Временные ошибки	57
1.4 Устройства защиты	5	3.3.3	Предупреждения	57
1.5 Идентификация	6	3.4	Переход на другой тип газа	58
1.6 Компоненты котла	7	3.5	Регулировка	60
1.7 Технические характеристики	10	3.6	Временное или кратковременное отключение	61
1.8 Циркуляционные насосы	12	3.7	Отключение на длительное время	61
1.9 Гидравлический контур	13	3.8	Техническое обслуживание	62
1.10 Расположение температурных датчиков	13	3.8.1	Функция "Service reminder"	62
1.11 Панель управления	14	3.9	Очистка и разборка внутренних компонентов	63
2 МОНТАЖ	15	3.10	Возможные неисправности и способы их устранения	67
2.1 Получение изделия	15	4 УПРАВЛЕНИЕ ДОПОЛНИТЕЛЬНЫМ КОНТУРОМ	68	
2.1.1 Место нанесения этикеток	15	4.1	Управление контуром с использованием комплектующего устройства дополнительного контура	68
2.2 Габариты и вес	15	4.2	Настройка параметров дополнительного контура	69
2.3 Помещение для установки	16	4.3	Настройка параметров контура (выполняется только с паролем установщика)	69
2.3.1 Рекомендуемые установочные расстояния	16	4.3.1	Структура меню	70
2.4 Установка на старые или модернизируемые системы	16	4.4	Настройка параметров погодозависимой функции контура (выполняется только с паролем установщика)	71
2.5 Перемещение и удаление упаковки	17	4.5	Программирование контура	71
2.6 Монтаж теплового модуля	17	4.6	Программирование временных интервалов	72
2.7 Гидравлические подключения	19	4.7	Информация об работе контура	73
2.8 Принцип работы гидравлических систем	20	5 ОТВЕТСТВЕННЫЙ ЗА УСТАНОВКУ	74	
2.9 Подключение газа	23	5.1	Ввод в эксплуатацию	74
2.10 Сброс продуктов сгорания	23	5.2	Временное или кратковременное отключение	75
2.10.1 Отвод конденсата	25	5.3	Отключение на длительное время	75
2.11 Нейтрализация конденсата	25	5.4	Чистка	75
2.11.1 Требования к качеству воды	25	5.5	Техническое обслуживание	75
2.12 Заполнение и слив системы отопления	26	5.6	Полезные сведения	76
2.12.1 Загрузка	26	6 ПОДКЛЮЧЕНИЕ К MODBUS	77	
2.12.2 Опорожнение	27	7 ПЕРЕРАБОТКА И УТИЛИЗАЦИЯ	81	
2.13 Электрическая схема	28			
2.14 Электрическое подключение	30			
2.15 Электронное устройство управления	33			
2.15.1 Структура меню	34			
2.15.2 Список параметров	40			
3 ВВОД В ЭКСПЛУАТАЦИЮ И ОБСЛУЖИВАНИЕ	47			
3.1 Первый ввод в эксплуатацию	47			
3.1.1 Включение и выключение устройства	47			
3.1.2 Установка даты и времени	47			
3.1.3 Доступ с паролем	48			
3.1.4 Установка параметров отопления	48			
3.1.5 Установка параметров ГВС	51			
3.1.6 Программирование времени	52			
3.1.7 Информация о котельном модуле	55			

В тексте руководства вы можете встретить следующие символы:

 **ВНИМАНИЕ** = действия, которые требуют повышенного внимания и соответствующей подготовки.

 **ЗАПРЕЩЕНО** = действия, которые НЕЛЬЗЯ ВЫПОЛНЯТЬ ни в коем случае.

1 ОБЩИЕ ПОЛОЖЕНИЯ

1.1 Общие меры предосторожности

- ⚠** После распаковки котла проверьте комплектность изделия, и в случае несоответствия заказу обратитесь к дилеру, где было приобретено оборудование.
- ⚠** Установка изделия должна производиться уполномоченной организацией. По окончании работы она должна выдать владельцу декларацию соответствия выполненной установки современному уровню развития техники, то есть, с соблюдением действующих общегосударственных и местных правил и инструкций **RIELLO**, приведенных в руководстве, которое поставляется вместе с прибором.
- ⚠** Изделие должно эксплуатироваться в целях, предусмотренных **RIELLO**, для которых оно было специально разработано. Исключается любая контрактная и внеконтрактная ответственность **RIELLO** за ущерб, нанесенный людям, животным или имуществу, вызванный ошибками в установке, регулировке, обслуживании и эксплуатации не по назначению.
- ⚠** В случае утечки воды отсоедините тепловой модуль от сети электропитания, перекройте гидравлическую систему и незамедлительно уведомите о произошедшем **ДЛЯ СЕРВИСНОЙ СЛУЖБЫ RIELLO** или квалифицированный персонал.
- ⚠** Периодически проверяйте рабочее давление гидравлической системы, которое должно превышать 1 бар и быть ниже максимального допустимого значения, установленного для устройства. В противном случае обратитесь к **ДЛЯ СЕРВИСНОЙ СЛУЖБЫ RIELLO** или квалифицированному персоналу.
- ⚠** Если котельный модуль не использовался долгое время, рекомендуется выполнить следующие операции:
 - Перевести главный выключатель оборудования на панели управления «ВЫКЛ»
 - Установить сетевой выключатель установки в положение "выключено"
 - Закрыть вентиль подачи топлива и воды в тепловую установку
 - Слить жидкость из отопительной и сантехнической установки, если есть опасность замерзания.
- ⚠** Техническое обслуживание котельный модуль должно производиться не реже одного раза в год.
- ⚠** Данное руководство является неотъемлемой частью оборудования и поэтому его необходимо бережно сохранять и оно должно **ВСЕГДА** находиться рядом с котельный модуль, даже в случае передачи другому владельцу или пользователю и в случае использования его в другой системе отопления. В случае повреждения или утери руководства, требуйте в техобслуживающей организации **ДЛЯ СЕРВИСНОЙ СЛУЖБЫ RIELLO** другой экземпляр.
- ⚠** Это руководство следует внимательно прочитать, чтобы грамотно и безопасно выполнить и установку, эксплуатацию и техническое обслуживание оборудование. Владелец должен получить всю требующуюся информацию и знания о том, как использовать оборудование. Убедитесь, что в вашем распоряжении имеется информация, которую нужно знать для безопасной эксплуатации системы.
- ⚠** До подключения к гидравлической системе, газовой сети и сети электропитания тепловой модуль может в диапазоне от 4 до 40 °C. Как только у него можно будет включить защиту от замерзания, он сможет работать при температуре от -20 °C до 40 °C

⚠ Периодически проверяйте слив конденсата – он должен быть свободен от засоров.

⚠ Рекомендуется раз в год чистить теплообменник внутри. Для этого необходимо снять вентилятор и горелку и удалить пылесосом твердые продукты горения. Данная операция должна выполняться только специалистами сервисной службы.

1.2 Основные правила техники безопасности

Напоминаем, что использование изделий, применяющих топливо, электроэнергию и воду, требует соблюдения некоторых фундаментальных правил безопасности, таких как:

- ⊖** Запрещается использование прибора детьми и не имеющими помощи людьми с ограниченными способностями.
- ⊖** Запрещено включать электрические устройства и приборы, например выключатели, бытовую технику и прочее, если вы почувствовали запах газа или запах продуктов горения. В этом случае:
 - Откройте окна и двери и проветрите помещение
 - Закройте основной кран подачи топлива
 - Немедленно вызовите сервисный центр технического обслуживания **RIELLO** или же квалифицированного специалиста.
- ⊖** Запрещается прикасаться к прибору, стоя босиком, или если у вас мокрые ноги или другие части тела.
- ⊖** Запрещено выполнять техобслуживание любого вида до отключения оборудования от сети электропитания, то есть до перевода сетевого выключателя в положение "отключено", а главного выключателя - в положение "ВЫКЛ".
- ⊖** Запрещается изменять средства безопасности или регулировку без разрешения производителя.
- ⊖** Запрещается закупоривать слив конденсата.
- ⊖** Запрещается тянуть, отсоединять, перекручивать электрокабели, выходящие из прибора, даже если он отключен от сети электропитания.
- ⊖** Запрещено затыкать или уменьшать размер вентиляционных отверстий в помещении, где установлен котёл. Наличие вентиляционных отверстий является обязательным условием для правильного процесса горения.
- ⊖** Запрещается подвергать оборудование воздействию атмосферных осадков (без специального комплектующего устройства). Модуль предназначен для эксплуатации в помещении.
- ⊖** Запрещается выключать оборудование, если температура опускается ниже НУЛЯ (опасность замерзания).
- ⊖** Запрещается хранить легковоспламеняющиеся вещества и ёмкости, в которых они находились, в помещении, где установлено оборудование.
- ⊖** Запрещено разбрасывать или оставлять в доступных для детей местах упаковочный материал, поскольку он является потенциальным источником опасности. Поэтому его необходимо утилизировать в соответствии с действующим законодательством.
- ⊖** Запрещается включать тепловой модуль без воды.
- ⊖** Запрещается снимать кожух теплового модуля неквалифицированным лицам без специальной подготовки и знаний.

1.3 Описание изделия


Condexa PRO представляет собой конденсационный тепловой модуль предварительного смешения, имеющий модуляционный тепловой элемент.

В серии имеется несколько моделей мощностью от 35 кВт до 131 кВт.

Оптимизированный контроль горения позволяет получить высокий КПД (до 109%, рассчитан по нижней теплотворной способности, в режиме конденсации) и низкие выбросы загрязняющих веществ (класс 6 в соответствии с EN 15502).

Тепловой модуль работает с открытой камерой сгорания, но после установки комплектующего устройства может быть преобразован в закрытую камеру.

Оборудование в стандартном исполнении предназначено для установки внутри помещения, гарантируя степень защиты IPX4D. Можно установить прибор снаружи, дополнив его специальным устройством, повышающим степень защиты до IPX5D.

 Модули могут подключаться каскадно, **Condexa PRO** до достижения максимальной мощности 1,12 МВт.

Основные технические характеристики изделия

- горелка предварительного смешения с постоянным соотношением воздух-газ;
- спиральный теплообменник, сдвоенный змеевика из гладкой трубы. Материал змеевика (нержавеющая сталь) имеет хорошую коррозионную стойкость и эксплуатировать оборудование при высокой Δt (до 40 °C), сокращая время вывода в рабочий режим;
- мощность от 35 до 131 кВт;
- максимальная температура дымов на выходе - 100 °C;
- управление и контроль с микропроцессора с функцией самодиагностики, вывод на дисплей, и запись основных ошибок;
- функция "защита от замерзания";
- возможность подключения комнатного термостата / термостата с функцией запроса на тепло в зонах с высокой и низкой температурой;
- возможность управления контуром отопления и контуром ГВС с баком-аккумулятором;
- высокопроизводительный циркуляционный насос с высоким остаточным напором (в стандартной комплектации для модели до 70 кВт; для прочих моделей циркуляционный насос поставляется в качестве комплектующего устройства по запросу);
- функция погодозависимого регулирования (поставляет только для использования с дополнительным датчиком наружной температуры).

1.4 Устройства защиты

Все функции оборудования контролируются автоматически сертифицированным двухпроцессорным контроллером, обеспечивающим безопасную эксплуатацию.


Любая неисправность приводит к остановке устройства и автоматическому закрытию клапана подачи газа.


В водяном контуре установлены:

- **Предохранительный термостат.**
- **Расходомер**, контролирующий расход в первичном контуре в режиме реального времени и отключающий оборудование в случае недостаточного расхода.
- **Датчики непрерывного контроля** на нагнетании и рециркуляции газа, измеряющие разность температур (Δt) входящего и выходящего потока и направляющие сигналы управления в систему автоматического управления.
- **Реле минимального давления.**

В контуре горения установлены:

- **Электромагнитный газовый клапан** класса В + С с пневматической компенсацией расхода а в зависимости от расхода воздуха на всасывании;
- **Электрод розжига / непрерывного контроля пламени;**
- **Датчик контроль температуры в дымоходе.**

 Срабатывание предохранительных устройств свидетельствует о неисправной работе оборудования и потенциальной опасности, поэтому, если такое произойдет, нужно сразу же сообщить **ДЛЯ СЕРВИСНОЙ СЛУЖБЫ**. После небольшой задержки можно попытаться перезапустить прибор (см. п. "Первый ввод в эксплуатацию").

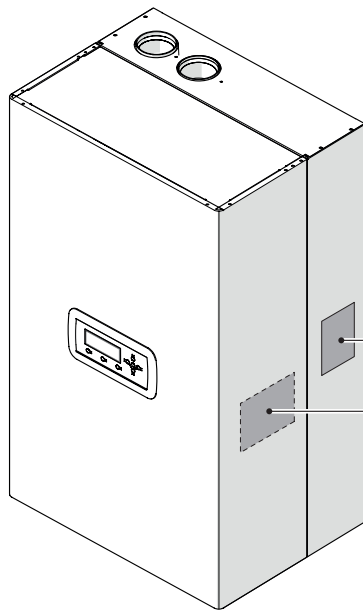
 Замена предохранительных устройств должна выполняться **ДЛЯ СЕРВИСНОЙ СЛУЖБЫ**, с использованием только оригинальных компонентов. См. каталог запасных частей, поставляемый с оборудованием. После выполнения ремонта проверьте правильность работы оборудования.

 Запрещается запускать устройство, даже временно, если отключены или изменены устройства защиты.

1.5 Идентификация

Прибор идентифицируется при помощи:

- 1 **На заводской табличке**
Указаны технические характеристики и производительность устройства.
- 2 **Газовая этикетка.**
Крепится на боковой панели устройства и указывает тип используемого топлива и страну назначения.



2

Paese di destinazione:	
(I)	CE
Tipo di apparecchio: B23	
Caldaia categoria: II2H3+	
Temperatura ambiente: min. -10°C max. 50°C	
Pressioni di alimentazione gas:	
G20	20 mbar
G30	25-30 mbar
G31	37 mbar
Regolazione effettuata dal costruttore: G20 - 20 mbar - 2H METANO	
ATTENZIONE	
Questo apparecchio può essere installato e funzionare all'aperto o solo in locali permanentemente ventilati secondo norma UNI7129.	
Leggere attentamente il libretto istruzioni prima di installare e mettere in servizio l'apparecchio.	
Autore: CNV	00811-12

- Работа в режиме отопления
- Qn** Номинальная теплопроизводительность
- Pn** Номинальная полезная мощность
- IP** Степень эл. защиты
- PMS** Максимальное давление отопления
- T** Температура
- η КПД
- NOx** Класс NOx

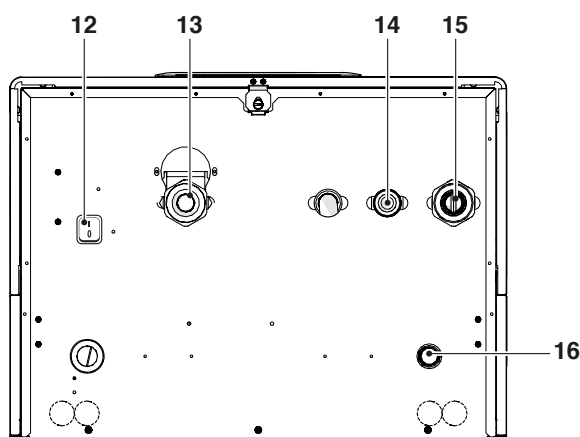
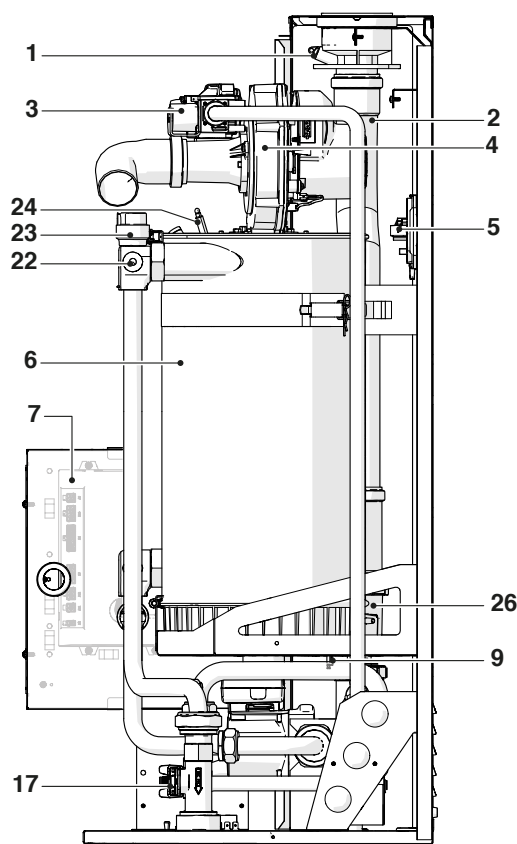
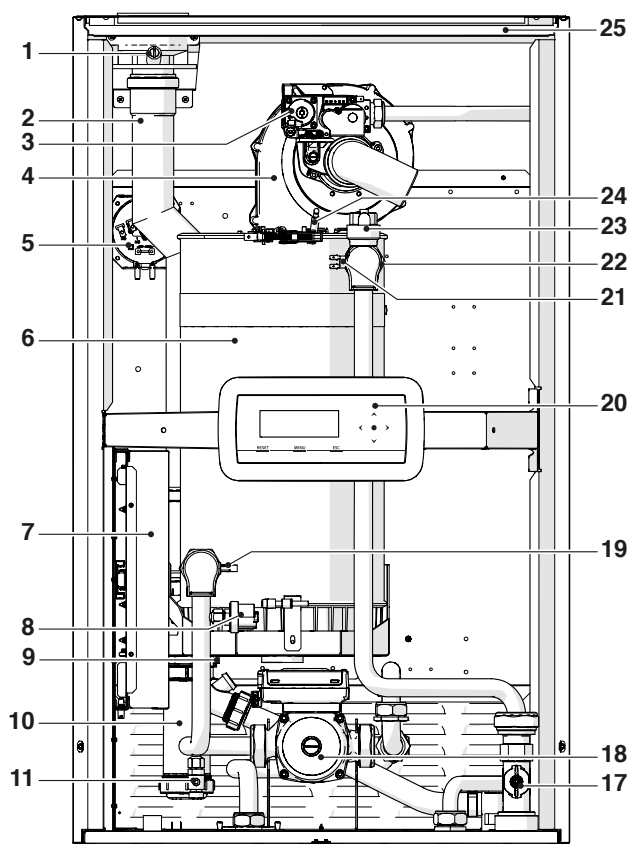
1

<p>G20 - 20 mbar</p> <p>RIELLO S.p.A. Via Ing. P. Lodi, 7 37060 Legnago (VR)</p>	Gas type:		Category:		 0085 / 17 0085CP0214
	Caldaie a condensazione - Chaudières à condensation - Brennwertkessel - Condensando versu antigelate				
Cod. N°		IP	P mini G20= 20 mbar		
Cod. N°				G20	G25
Cod. N°		Qn(min)=	kW	- kW	NOx:
Cod. N°		Pn(min)=	kW	- kW	
Cod. N°		Qn(max)=	kW	- kW	
Cod. N°		Pn(max)=	kW	- kW	
Cod. N°		PMS= bar		T= °C	

Недопустимо изменение, повреждение или удаление идентификационной таблички, равно как и любое другое действие, влекущее невозможность точного определения модели изделия. В этом случае все операции по установке и/или техническому обслуживанию котла будут крайне затруднены.

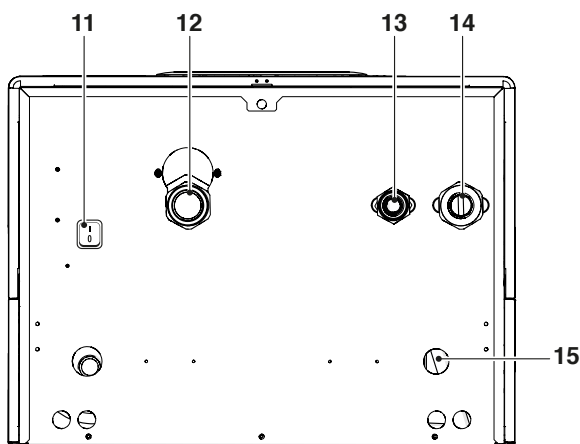
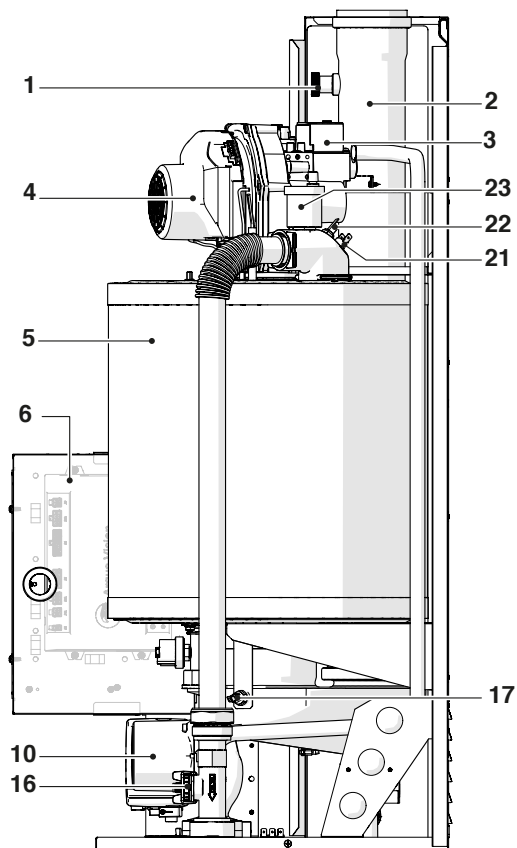
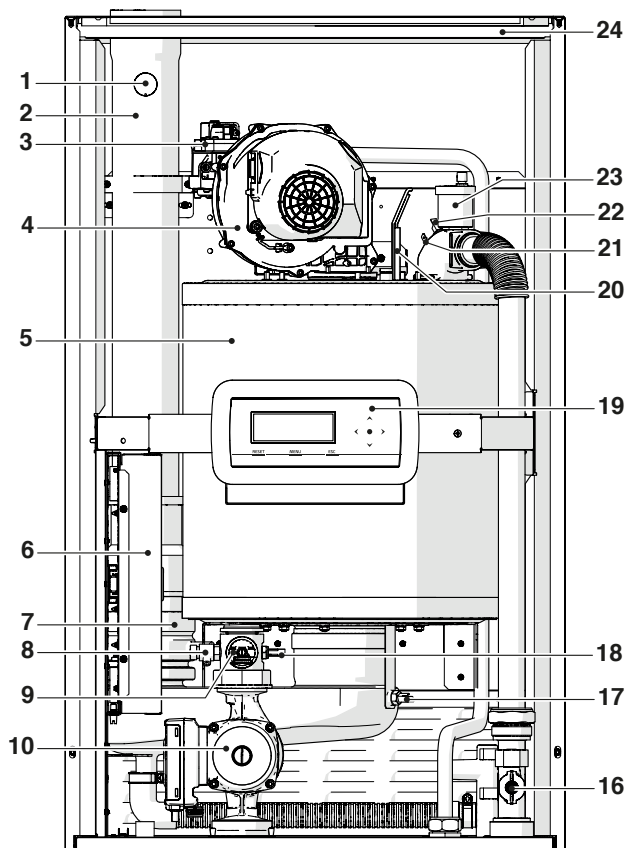
1.6 Компоненты котла

Condexa PRO 35 P - 50 P



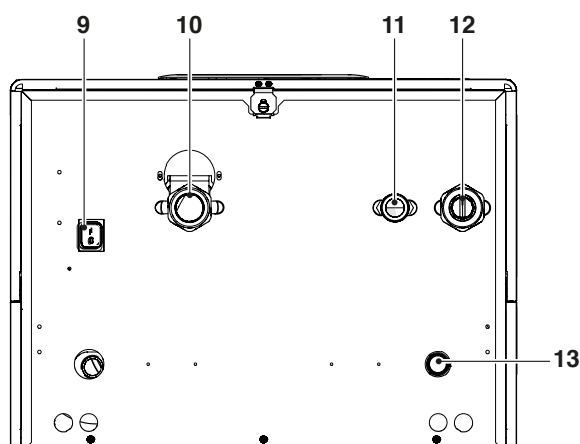
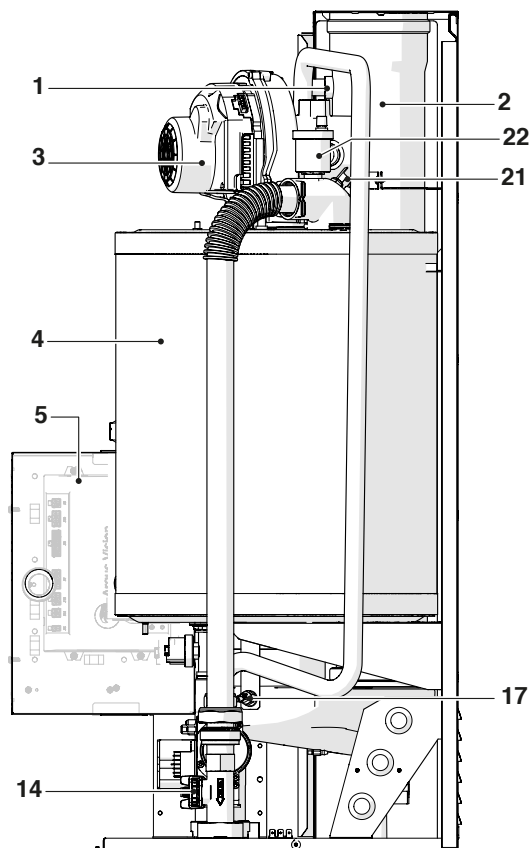
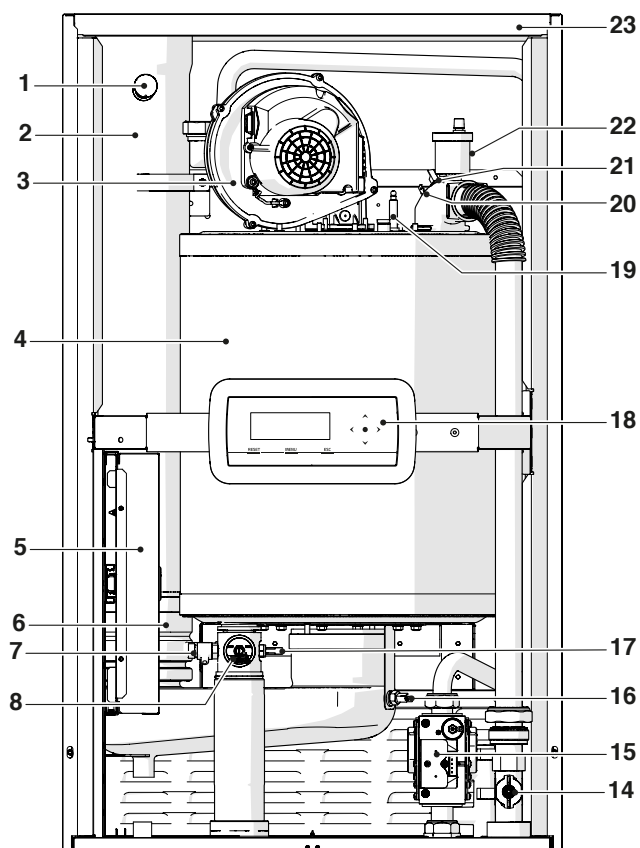
- 1 Отбор дымового газа для анализа
- 2 Штуцер дымохода
- 3 Газовый кран
- 4 Вентилятор
- 5 Реле давления дымовых газов
- 6 Камера сгорания
- 7 Электрический щит
- 8 Реле минимального давления, откалиброванное на 0,7 бар
- 9 Датчик дымовых газов
- 10 Сифон слива конденсата
- 11 Сливной кран котла
- 12 Главный выключатель
- 13 Обратный трубопровод системы
- 14 Подача газа
- 15 Прямой трубопровод системы отопления
- 16 Штуцер слива конденсата
- 17 Расходомер
- 18 Циркуляционный насос
- 19 Датчик на обратном трубопроводе
- 20 Панель управления
- 21 Предохранительный термостат с ручным возвратом в рабочее состояние (сброс параметров на контроллере)
- 22 Датчик на прямом трубопроводе
- 23 Автоматический предохранительный клапан
- 24 Электрод розжига/обнаружения пламени
- 25 Панельная обшивка
- 26 Дымовая заслонка

Condexa PRO 57 P - 70 P



- 1 Отбор дымового газа для анализа
- 2 Штуцер дымохода
- 3 Газовый кран
- 4 Вентилятор
- 5 Камера сгорания
- 6 Электрический щит
- 7 Дымовая заслонка
- 8 Сливной кран котла
- 9 Реле минимального давления, откалиброванное на 0,7 бар
- 10 Циркуляционный насос
- 11 Главный выключатель
- 12 Обратный трубопровод системы
- 13 Подача газа
- 14 Прямой трубопровод системы отопления
- 15 Штуцер слива конденсата
- 16 Расходомер
- 17 Датчик дымовых газов
- 18 Датчик на обратном трубопроводе
- 19 Панель управления
- 20 Электрод розжига/обнаружения пламени
- 21 Предохранительный термостат с ручным возвратом в рабочее состояние (сброс параметров на контроллере)
- 22 Датчик на прямом трубопроводе
- 23 Автоматический предохранительный клапан
- 24 Панельная обшивка

Condexa PRO 90 - 100 - 115 - 135



- 1 Отбор дымового газа для анализа
- 2 Штуцер дымохода
- 3 Вентилятор
- 4 Камера сгорания
- 5 Электрический щит
- 6 Дымовая заслонка
- 7 Сливной кран котла
- 8 Реле минимального давления, откалиброванное на 0,7 бар
- 9 Главный выключатель
- 10 Обратный трубопровод системы
- 11 Подача газа
- 12 Прямой трубопровод системы отопления
- 13 Штуцер слива конденсата
- 14 Расходомер
- 15 Газовый кран
- 16 Датчик дымовых газов
- 17 Датчик на обратном трубопроводе
- 18 Панель управления
- 19 Электрод розжига/обнаружения пламени
- 20 Предохранительный термостат с ручным возвратом в рабочее состояние (сброс параметров на контроллере)
- 21 Датчик на прямом трубопроводе
- 22 Автоматический предохранительный клапан
- 23 Панельная обшивка

1.7 Технические характеристики

Описание	Condexa PRO									Ед. изм.	
	35 P	50 P	57 P	70 P	90	100	115	135			
Тип оборудования	Конденсационное отопительное устройство B23, B53; B53P										
Топливо	G20-G25-G30-G31										
Категория оборудования	II2H3P										
Камера сгорания	вертикальный										
Максимальная топочная мощность, см. ВТС (НТС)	38,7 (34,9)	50 (45)	63 (57)	76 (68)	100 (90)	108 (97)	124 (112)	146 (131)		кВт	
Максимальная, номинальная, минимальная топочная мощность, см. ВТС (НТС)	10 (9)	10 (9)	15 (14)	15 (14)	21,6 (19,4)	21,6 (19,4)	24,9 (22,4)	29,2 (26,2)		кВт	
Полезная тепловая мощность (номинальная)	34,4	44,2	56	68	88	95	110	129		кВт	
Номинальная тепловая мощность, максимальная (80-60°C)	P4	G20	34,4	44,2	55,7	67,0	88,3	95,3	109,8	129,0	кВт
Номинальная тепловая мощность, максимальная (50-30°C)	-	G20	38,0	48,8	61,9	73,9	97,4	105,1	121,1	142,1	кВт
Номинальная тепловая мощность, максимальная (60-40°C)	-	G20	36,6	47,0	59,6	71,4	93,8	101,1	116,2	137,3	кВт
Тепловая мощность 30% при возврате 30°C	P1	G20	11,5	14,7	18,7	22,3	29,4	31,7	36,6	43,0	кВт
Номинальная тепловая мощность, минимальная (80-60°C)	-	G20	8,9	8,9	13,5	13,5	19,2	19,2	22,1	26	кВт
Класс энергетической эффективности в режиме отопления	A A A A - - - -										
Сезонная энергетическая эффективность отопления помещений	ηs		94	94	94	94	94	94	94	94	%
КПД при номинальной тепловой мощности в высокотемпературном режиме, см. ВТС (НТС)	η4	полезная Pn (60-80 °C)	88,5 (98,4)	88,4 (98,3)	88,4 (98,3)	88,2 (97,9)	88,3 (98,0)	88,2 (97,9)	88,6 (98,3)	88,2 (97,9)	%
КПД 30% при номинальной тепловой мощности в высокотемпературном режиме, см. ВТС (НТС)	η1	полезная 30% от Pn	98,4 (109,5)	98,2 (109,2)	98,2 (109,2)	98 (108,8)	98,1 (108,9)	98 (108,8)	98 (108,8)	98,1 (108,9)	%
Потери тепла через дымоход (при вкл. горелке) Pn макс. (80-60 °C)			2,3	2,3	2,3	2,3	2,5	2,6	2,5	2,6	%
Потери тепла через дымоход (при вкл. горелке и 30%) Pn макс. (50-30 °C)			0,5	0,5	0,5	0,5	0,6	0,6	0,5	0,6	%
Тепловые потери в режиме готовности	Pstby		45	57	72	87	115	124	143	168	Вт
			0,1								%
Годовая потребляемая электрическая мощность	QHE		71	91	117	141	-	-	-	-	GJ
Уровень звуковой мощности	LWA	при P макс	51	52	53	54	55	56	57	57	дБ(А)
Выбросы (*)	NOx (См. ВТС)		42,0	43,9	34,2	36,4	38,1	38,7	39,3	46,1	мг/кВт*час
Выбросы при макс. / мин. тепл. мощн. G20	CO2		9 - 9								%
	CO		63/2,3	73/2,3	79/6,5	90/6,5	81/7,5	91,5/7,5	89/4,6	91,5/5,6	мг/кг
Номинальная тепловая мощность, максимальная (НТС)	G25		34,9	45	53	65	85	93	107	127	кВт
Номинальная тепловая мощность, минимальная (НТС)	G25		9	9	13	13	18,1	18,5	21,4	24,5	кВт
Выбросы при макс. / мин. тепл. мощн. G25	CO2		9 - 9								%
	CO		72/3,2	80/3,2	92/7	93,5/7	84/8	94/8	92/6	95/7	мг/кг
Выбросы при макс./мин. тепл. мощн. G30	CO2		10,4-9,9			10,4-10,4					%
	CO		132/6	137/6	138/10	142/10	148/11	159/11	172/13	180/15	мг/кг
Выбросы при макс./мин. тепл. мощн. G31	CO2		10,4-9,9			10,4-10,4					%
	CO		136/8	141/8	142/11	147/11	153/12	163/12	177/14	185/16	мг/кг

(*) Расчетные взвешенные значения - согласно стандарту EN 15502.

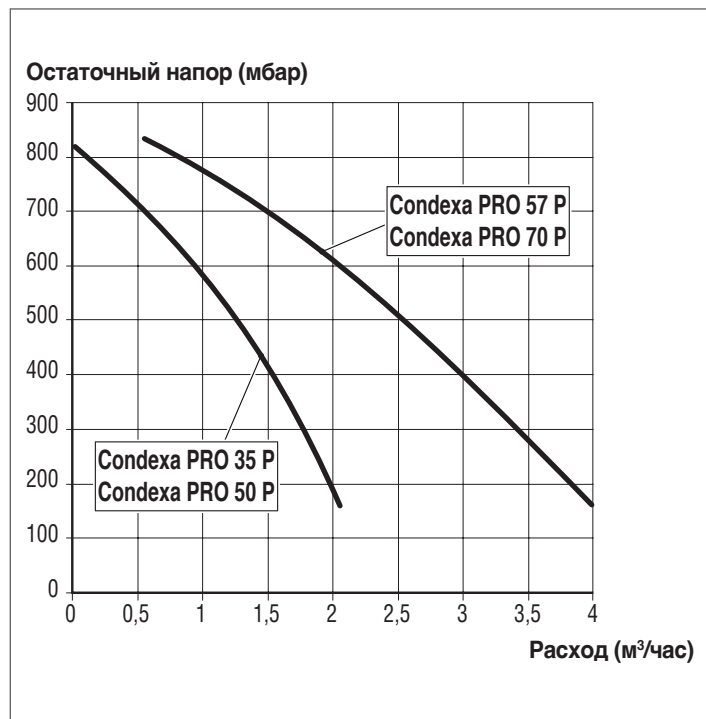
Описание	Condexa PRO								Ед. изм.	
	35 P	50 P	57 P	70 P	90	100	115	135		
Температура дымовых газов (80°C/60°C) макс./мин.	66,5/61	67,5/61	71/61	72/61	76/62	78/62	75/61	77/61	°С	
Температура дымовых газов (50°C/30°C) макс./мин.	44/32	45/32	45/33	46/33	47/35	49/35	45/33	48/35	°С	
Расход дымовых газов (**)	0,015	0,02	0,025	0,03	0,04	0,046	0,05	0,06	Кг/с	
Гидравлическое сопротивление на выходе воды при (ΔТ 20°C)	-	-	-	-	160	210	350	510	мбар	
Полезный напор (ΔТ 20°C)	420	250	490	390	-	-	-	-	мбар	
Максимальное рабочее давление	6								бар	
Минимальное рабочее давление	0,7								бар	
Предельная температура в котле	100								°С	
Температура срабатывания термостата	95								°С	
Температурный диапазон регулирования (мин./макс.)	30 / 80 (***)								°С	
Водяной объем котла	5	5	15	15	17	17	23	25	л	
Максимальное производительность по конденсату при ном. мощн. 100% (50-30 °С)	5,4	7,0	8,9	10,1	13,6	15,0	17,5	19,8	л/час	
Характеристики электропитания	230-50								В - Гц	
Степени электрической защиты	IPX4D								IP	
Потребляемая электрическая мощность при полной нагрузке	Elмакс	75	105	63	77	150	203	205	302	Вт
Потребляемая электрическая мощность при частичной нагрузке	Elмин	31	34	30	30	36	31	44	45	Вт
Потребляемая электрическая мощность в режиме готовности	Psb	9	9	13	13	6	6	6	8	Вт

(**) Значения относятся к атмосферному давлению над уровнем моря.

(***) До 85 ° С в комплекте с пластинчатым теплообменником.

1.8 Циркуляционные насосы

Тепловые модули Condexa PRO 35 P, Condexa PRO 50 P, Condexa PRO 57 P и Condexa PRO 70 P укомплектованы циркуляционным насосом.



⚠ При первом пуске циркуляционного насоса, и, по крайней мере, раз в год, рекомендуется проверять, свободно ли вращается вал. Поскольку, особенно после длительных периодов бездействия, отложения и грязь могут мешать нормальному вращению вала.

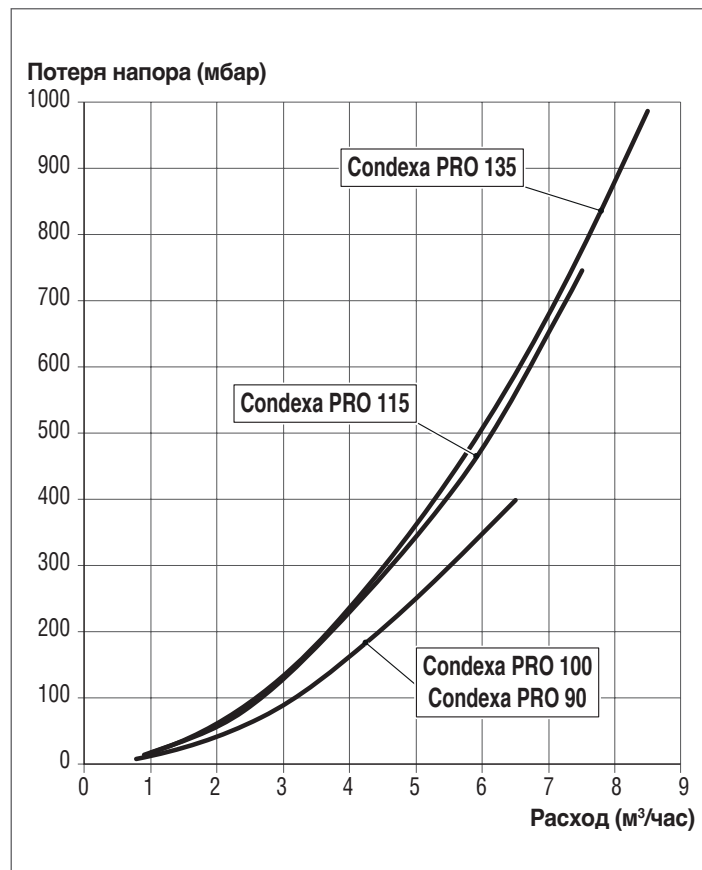
⚠ Прежде чем отвинчивать или снимать заглушку циркуляционного насоса, закройте ниже лежащие электрические устройства от воды, которая может вытечь из насоса.

⊖ Категорически запрещается включать циркуляционный насос без воды.

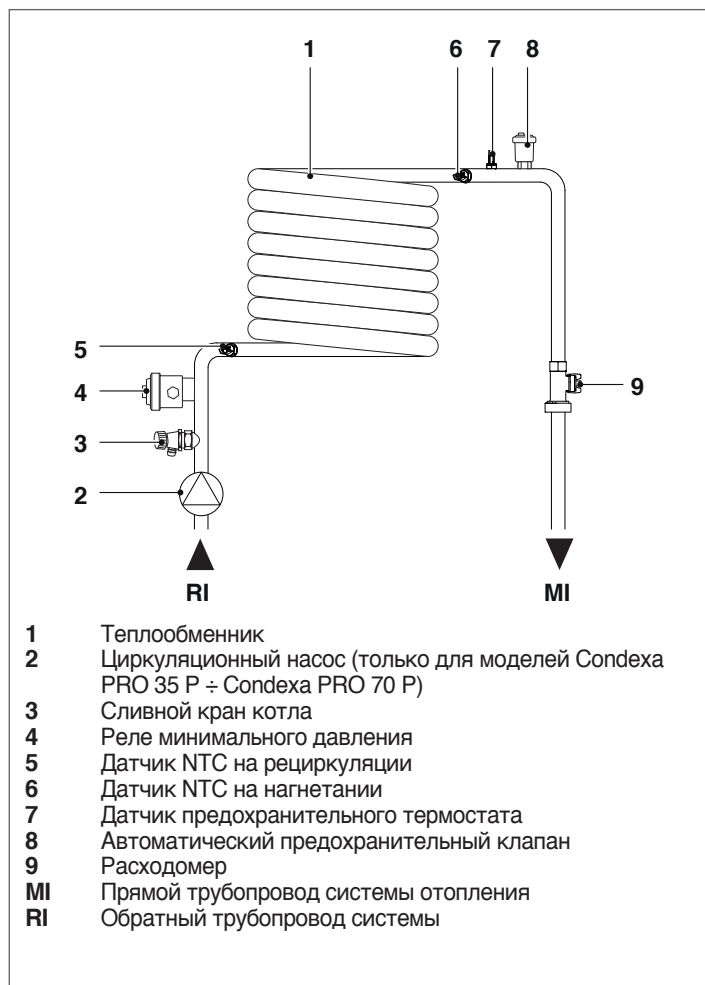
Тепловые модули Condexa PRO 90, Condexa PRO 100, Condexa PRO 115 и Condexa PRO 135 не имеют циркуляционного насоса, и его следует установить внутри или снаружи котла (см. "Комплектующие").

Для расчет мощности требуется учитывать теплотери на выходе воды теплового модуля, указанные далее на графике.

Потеря нагрузки на выходе воды из генераторов



1.9 Гидравлический контур



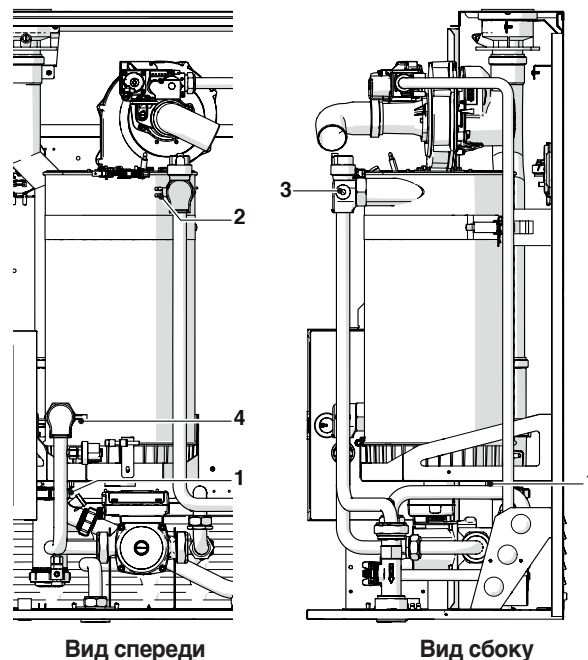
Значения сопротивления датчиков NTC при изменении температуры.

Температура, °C Текст на погрешность ±10%	Сопротивление Ω	Температура, °C Текст на погрешность ±10%	Сопротивление Ω
-40	191908	45	4904
-35	146593	50	4151
-30	112877	55	3529
-25	87588	60	3012
-20	68471	65	2582
-15	53910	70	2221
-10	42739	75	1918
-5	34109	80	1663
0	27396	85	1446
5	22140	90	1262
10	17999	95	1105
15	14716	100	970
20	12099	105	855
25	10000	110	755
30	8308	115	669
35	6936	120	594
40	5819	125	529

1.10 Расположение температурных датчиков

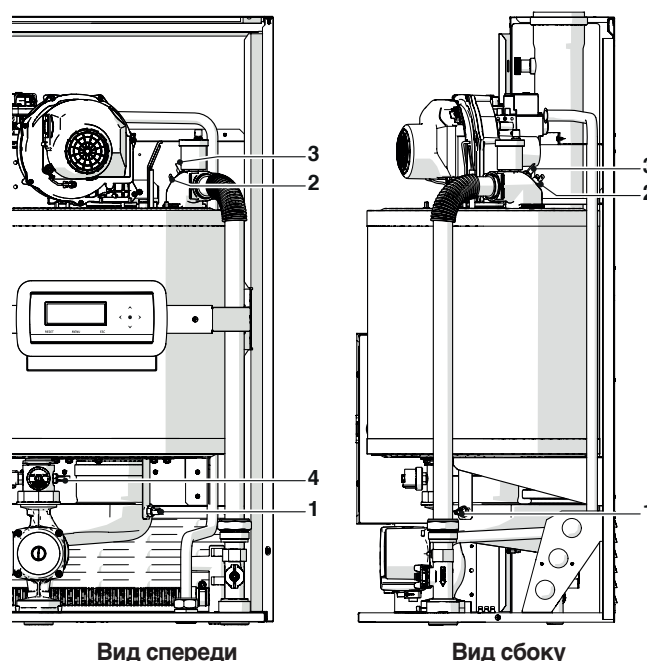
Датчики в термокарманах теплового модуля (Condexa PRO 35 P - Condexa PRO 50 P):

- 1 Датчик дымовых газов
- 2 Датчик предохранительного термостата
- 3 Датчик на прямом трубопроводе
- 4 Датчик на обратном трубопроводе



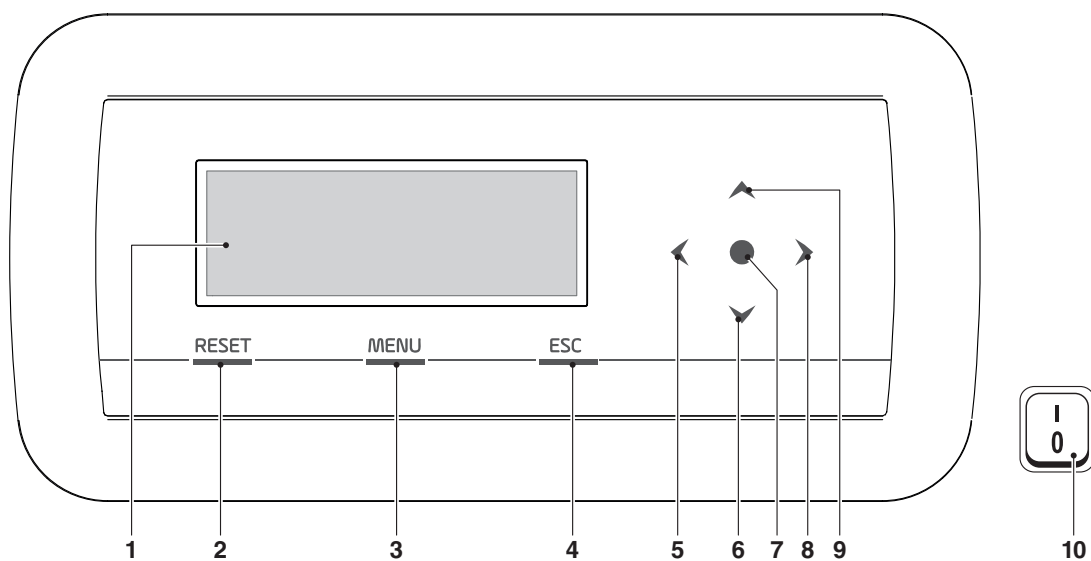
Датчики в термокарманах теплового модуля (Condexa PRO 57 P ÷ Condexa PRO 135):

- 1 Датчик дымовых газов
- 2 Датчик предохранительного термостата
- 3 Датчик на прямом трубопроводе
- 4 Датчик на обратном трубопроводе



1.11 Панель управления

ОСНОВНЫЕ СВЕДЕНИЯ / ИНТЕРФЕЙС УПРАВЛЕНИЯ



- 1 Дисплей с подсветкой с 255x80 пикселей (106,4x39,0 мм)
- 2 Кнопка RESET: позволяет восстановить работу котла после аварийной остановки
- 3 Кнопка MENU (МЕНЮ): открывает доступ к главному меню
- 4 Кнопка ESC: позволяет переключаться между меню, возвращаясь к предыдущему
- 5 ÷ 9 Клавиши навигации ◀, ▼, ●, ▶, ▲
- 10 Главный выключатель (расположены на нижней панели устройства)

ДОПОЛНИТЕЛЬНАЯ ИНФОРМАЦИЯ / ДИСПЛЕЙ



- 1 Температура уличная
- 2 Заданное значение
- 3 Часы

2 МОНТАЖ

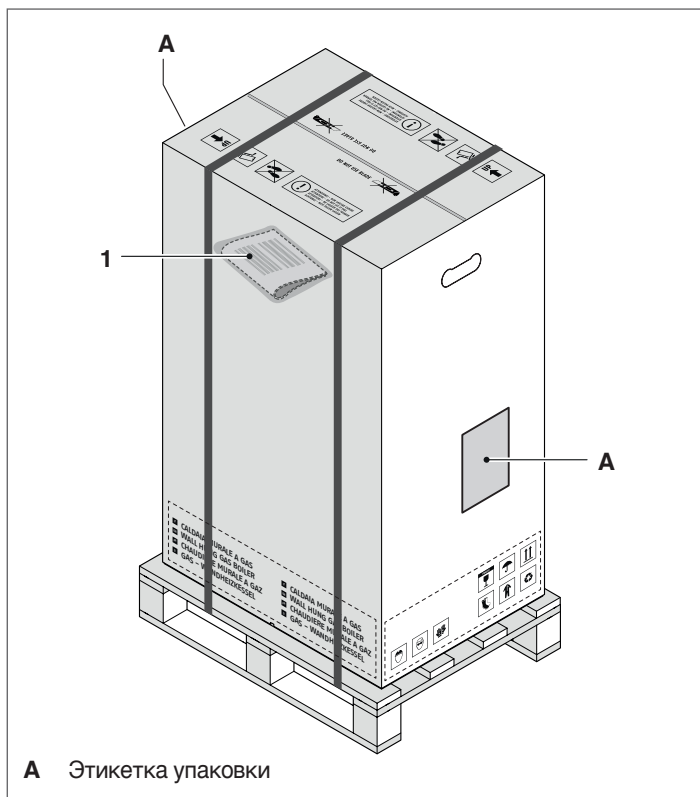
2.1 Получение изделия

Тепловой модуль **Condexa PRO** поставляется на поддонах, упакованных и защищенных картоном.

Помещается в полиэтиленовый пакет, установленный внутри упаковки, (1) поставляется следующий материал:

- Инструкция по эксплуатации
- Информационный лист и условия гарантии **RIELLO**
- Комплект для перевода котла с метана на СУГ
- Настенный кронштейн с дюбелями (4 дюбеля d = 10 мм для стен из бетона, кирпича, твердого камня, дырчатых бетонных блоков)
- Сертификат гидравлического испытания
- Этикетка энергоэффективности (для моделей <70 кВт)

2.1.1 Место нанесения этикеток

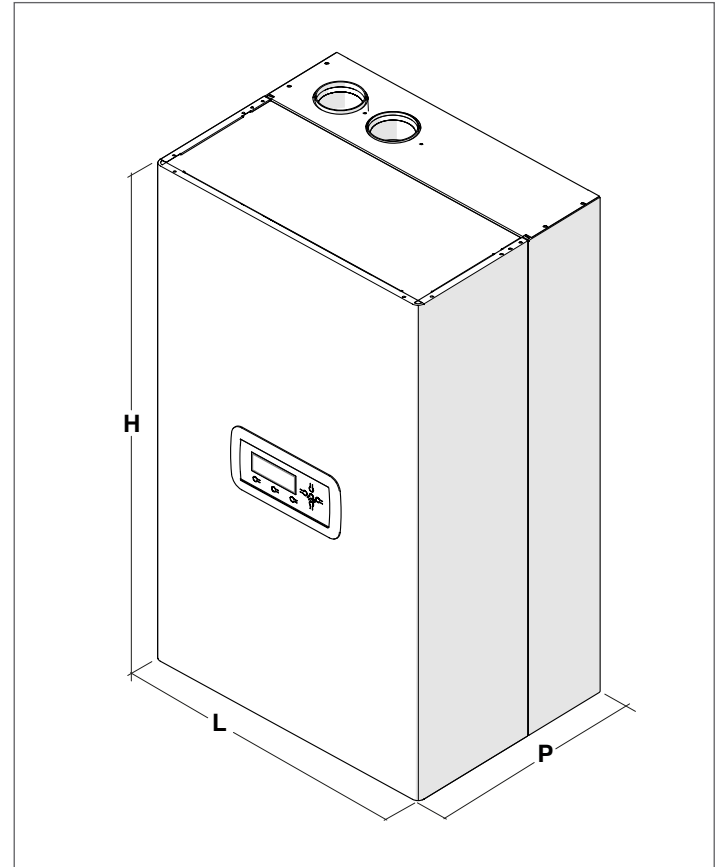


A Этикетка упаковки

! Руководство по эксплуатации является неотъемлемой частью оборудования, поэтому рекомендуется прочитать его и бережно хранить.

! Пакет с документами должен храниться в надежном месте. Дубликат следует заказать в Riello S.p.A., которая оставляет за собой право на взимание соответствующей платы.

2.2 Габариты и вес



Описание	Condexa PRO				
	35 P	50 P	57 P	70 P	
L	600	600	600	600	мм
P	435	435	435	435	мм
H	1000	1000	1000	1000	мм
Вес нетто	65	65	70	64	кг

Описание	Condexa PRO				
	90	100	115	135	
L	600	600	600	600	мм
P	435	435	435	435	мм
H	1000	1000	1165	1165	мм
Вес нетто	78	78	90	95	кг

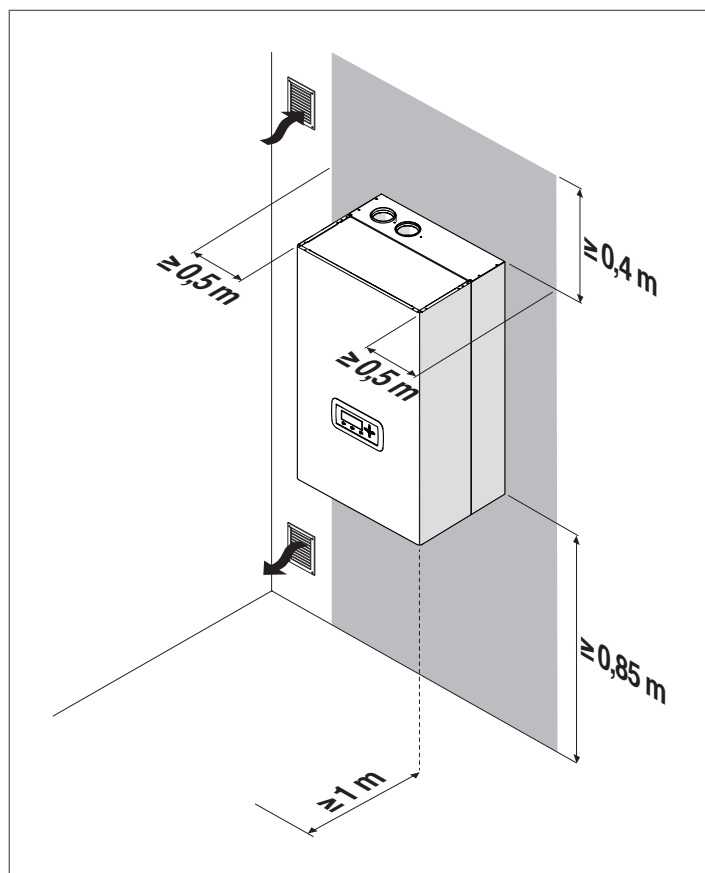
2.3 Помещение для установки

Котельный модуль **Condexa PRO** может быть установлен в помещениях со свободным воздухообменом и вентиляционными отверстиями соответствующего размера в соответствии с Техническими нормами и правилами, действующими в стране установки.

- ⚠** Следует предусмотреть проходы для доступа к предохранительным устройствам и свободную площадь для выполнения техобслуживания.
- ⚠** Убедитесь, что степень защиты электроприборов соответствует характеристикам помещения, где производится установка.
- ⚠** Избегайте загрязнения воздуха на горение соединениями хлора и фтора (вещества, содержащиеся, например, в баллончиках со спреями, красителях, моющих средствах).
- ⚠** Тепловые модули могут устанавливаться на открытом воздухе только с использованием специального аксессуара.
- ⊖** Категорически запрещается закрывать или уменьшать вентиляционные отверстия в помещении, где установлен котел, поскольку они нужны для поддержания процесса горения.
- ⊖** Запрещается хранить легковоспламеняющиеся вещества и ёмкости, в которых они находились, в помещении, где установлено оборудование.

2.3.1 Рекомендуемые установочные расстояния

Установочные расстояния для монтажа и обслуживания прибора показаны на рисунке.



Минимальная площадь вентиляционных отверстий для систем отопления с газообразным топливом составляет 3000 см².

2.4 Установка на старые или модернизируемые системы

Если котлоагрегаты устанавливаются в старых или переоборудуемых системах, убедитесь, что:

- дымоход а) выдерживает температуру продуктов горения; б) рассчитан и построен в соответствии с нормами; в) максимально прямой, герметичный, изолированный г) не перекрыт и не сужен. Для получения дополнительной информации см. п. "Сброс продуктов сгорания".
- Электрическая система была выполнена квалифицированным персоналом с соблюдением специальных норм
- Линия подачи топлива и топливный бак, при его наличии, должны быть выполнены в соответствии со специальными нормами в этой области
- Расширительного бака достаточно для приема избытка воды, содержащейся в системе
- Расход, напор и направление потока циркуляционных насосов - правильные
- Система промывается, очищается от шлама, от накипи, уплотнения в хорошем состоянии
- Предусмотрена система водоподготовки, если качество питательной / подпиточной воды отличается от указанного в п. "Требования к качеству воды"

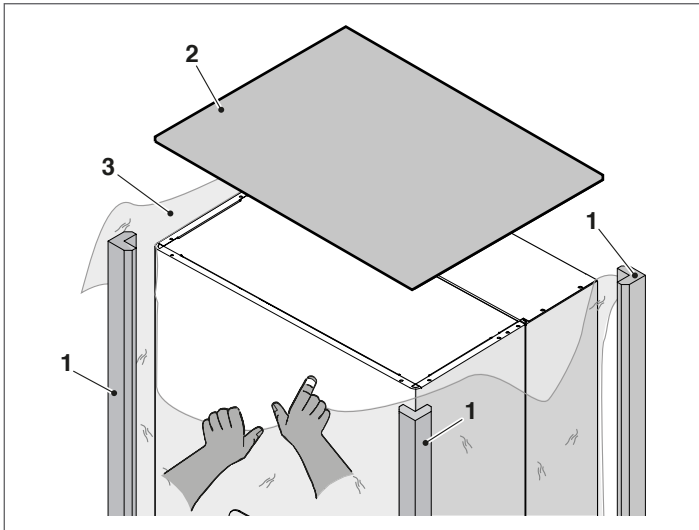
- ⚠** Производитель не несет ответственность за возможный ущерб, нанесенный неправильным изготовлением системы отвода дымовых газов.

2.5 Перемещение и удаление упаковки

- ⚠** Не снимайте картонную упаковку до доставки оборудования к месту установки.
- ⚠** Перед транспортировкой и снятием упаковки подготовьте средства индивидуальной защиты и инструменты, соответствующие габаритам и весу устанавливаемого оборудования.
- ⚠** Эта операция должна выполняться несколькими лицами, имеющими инструменты, которые соответствуют габаритам и весу устанавливаемого оборудования. Удостоверьтесь, что во время перемещения груз не теряет устойчивости.

Для удаления упаковки действуйте следующим образом:

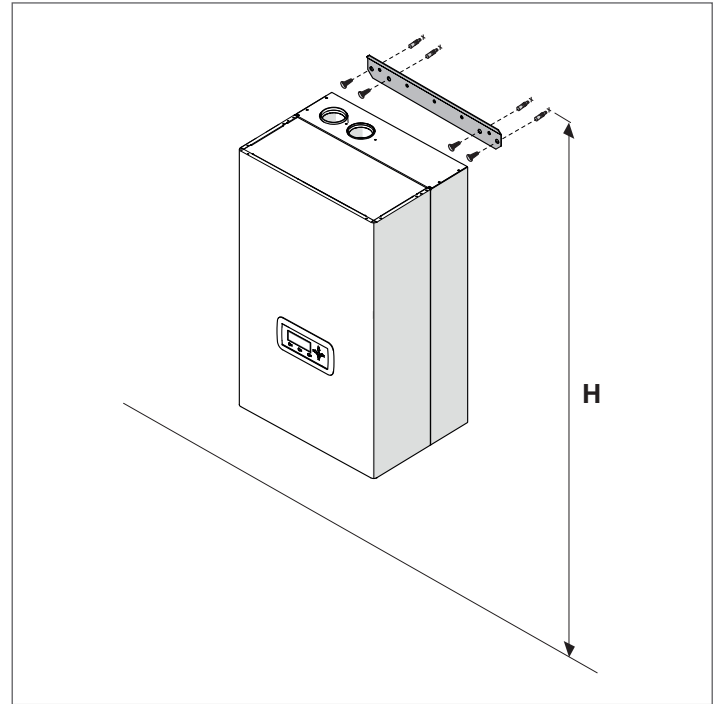
- Удалите ремни, фиксирующие картонную упаковку на поддоне
- Снимите упаковку
- Снимите защитные уголки (1)
- Удалите защитную полистироловую упаковку (2)
- Снимите защитный пакет (3)



2.6 Монтаж теплового модуля

Тепловые модули **Condexa PRO** поставляются с кронштейном для настенного монтажа.

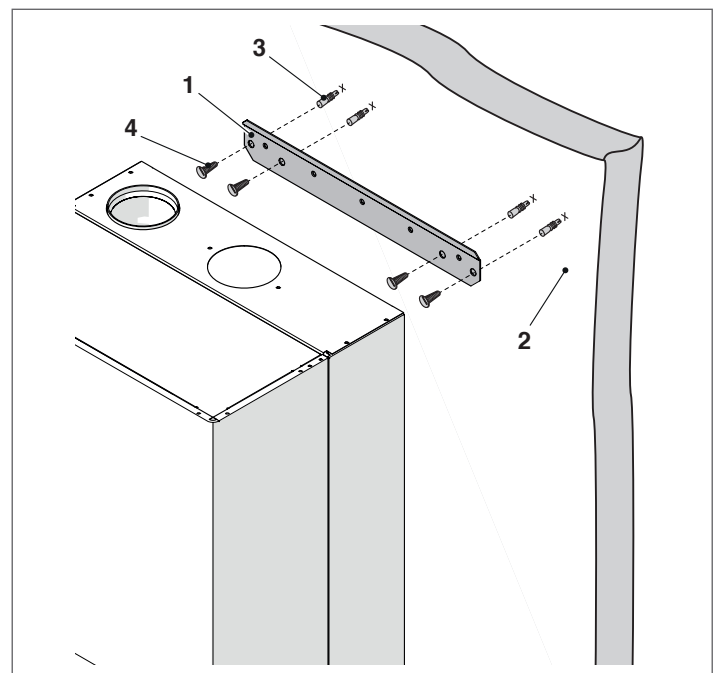
- ⚠** Убедитесь, что стена, на которую предполагается установить оборудование - достаточно прочная и обеспечивает надежное крепление винтов.
- ⚠** Высоту установки следует выбрать с таким расчетом, чтобы максимально упростить операции по обслуживанию и возможному демонтажу.



Модель	Высота (H) мм
Condexa PRO 35 P	1850<H<2000
Condexa PRO 50 P	1850<H<2000
Condexa PRO 57 P	1850<H<2000
Condexa PRO 70 P	1850<H<2000
Condexa PRO 90	1850<H<2000
Condexa PRO 100	1850<H<2000
Condexa PRO 115	2000<H<2150
Condexa PRO 135	2000<H<2150

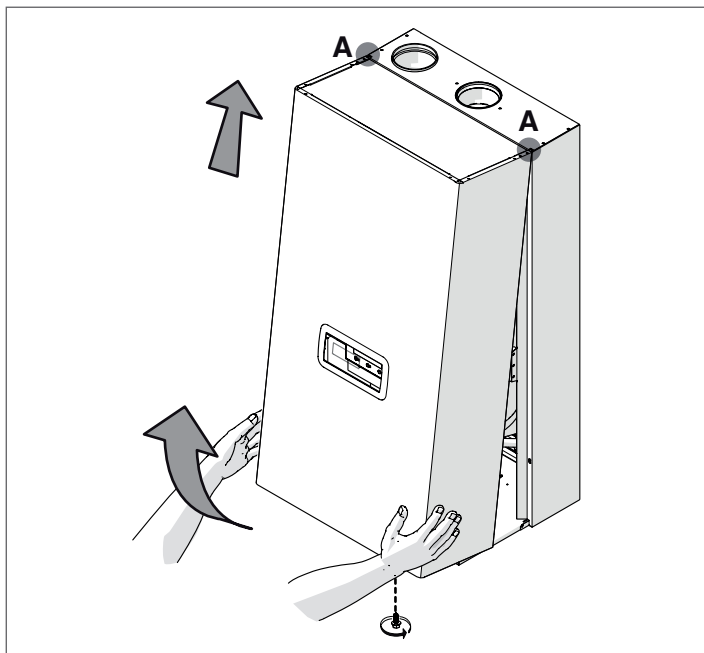
Монтаж:

- Установите кронштейн (1) на стену (2), где вы собираетесь поставить оборудование
- Убедитесь, что положение кронштейна - горизонтальное, и отметьте точки для винтов
- Просверлите отверстия и вставьте дюбели (3)
- Зафиксируйте кронштейн на стене с помощью винтов (4)
- Подвесьте модуль на кронштейн

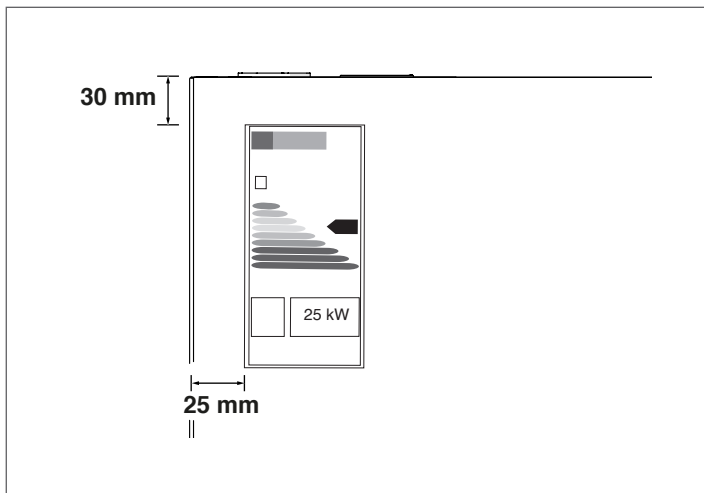


После установки теплового модуля:

- снимите стопорный винт
- потяните лицевую панель наружу, а затем вверх, чтобы отсоедините ее от точек А.



Найдите конверт, содержащий сопроводительную документацию, и наклейте на панель этикетку энергоэффективности (если имеется), находящуюся в конверте.

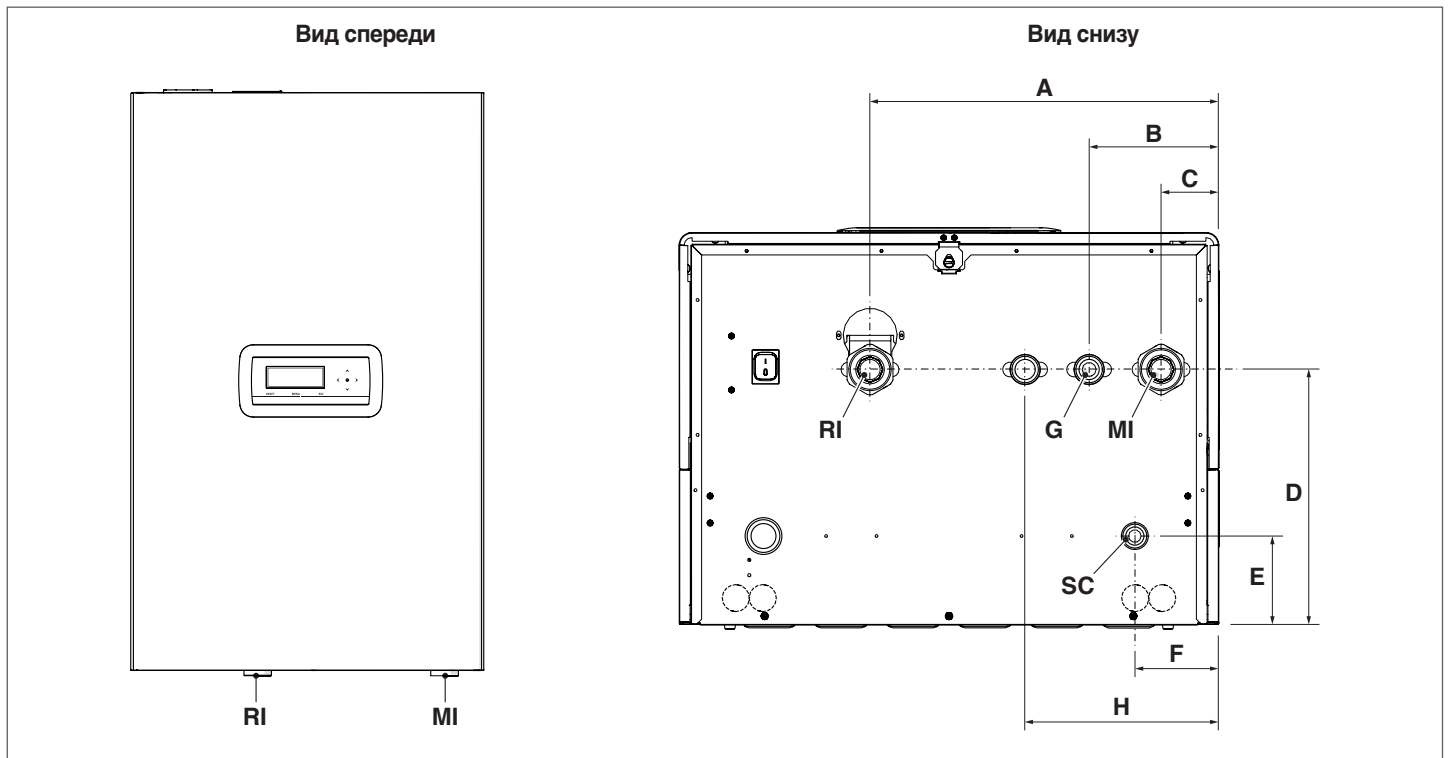


Снова закройте панель, выполняя вышеописанные операции в обратном порядке.

⚠ Прежде чем приступить к подключению гидравлических систем, необходимо снять защитные колпачки с трубопроводов подачи, рециркуляции и слива конденсата.

2.7 Гидравлические подключения

Диаметр и расположение гидравлических соединений тепловых модулей показаны в следующей таблице.



ОПИСАНИЕ	Condexa PRO									MM
	35 P	50 P	57 P	70 P	90	100	115	135		
A	387	387	387	387	387	387	387	387	387	MM
B	143,5	143,5	143,5	143,5	143,5	143,5	143,5	143,5	143,5	MM
C	63,5	63,5	63,5	63,5	63,5	63,5	63,5	63,5	63,5	MM
D	283,5	283,5	283,5	283,5	283,5	283,5	283,5	283,5	283,5	MM
E	98,5	98,5	98,5	98,5	98,5	98,5	98,5	98,5	98,5	MM
F	92,5	92,5	92,5	92,5	92,5	92,5	92,5	92,5	92,5	MM
H (дополнительный штуцер 3-ходового клапана)	202,5	202,5	-	-	-	-	-	-	-	MM
MI__tab__ (подача - установка)	G 1" 1/2 M	G 1" 1/2 M	G 1" 1/2 M	G 1" 1/2 M	G 1" 1/2 M	G 1" 1/2 M	G 1" 1/2 M	G 1" 1/2 M	G 1" 1/2 M	Ø
RI (рециркуляция - установка)	G 1" 1/2 M	G 1" 1/2 M	G 1" 1/2 M	G 1" 1/2 M	G 1" 1/2 M	G 1" 1/2 M	G 1" 1/2 M	G 1" 1/2 M	G 1" 1/2 M	Ø
SC (слив конденсата)	25	25	25	25	25	25	25	25	25	Ø MM
G (вход газа)	G 1" M	G 1" M	G 1" M	G 1" M	G 1" M	G 1" M	G 1" M	G 1" M	G 1" M	Ø

⚠ Прежде чем приступить к тепловому модулю, необходимо снять защитные колпачки с трубопроводов подачи, рециркуляции и слива конденсата.

⚠ Прежде чем приступить к подключению теплового модуля, необходимо снять защитные колпачки с трубопроводов подачи, рециркуляции и слива конденсата. Эта операция абсолютно необходима, если выполняется замена котлоагрегатов в уже существующих системах.

Если старый теплогенератор все еще установлена в системе, мы рекомендуем при очистке:

- добавить антинакипин.
- Чтобы запустить генераторную систему, работающую около 7 дней.
- Слейте воду и промойте загрязненную систему один или несколько раз чистой водой.

Повторите последнюю операцию, если система окажется очень грязной.

Если система новая или старого котла нет, либо он не работает, обеспечьте циркуляцию воды с добавленным средством с помощью насоса в течение примерно 10 дней и выполните окончательную промывку, как описано в предыдущем пункте.

По окончании операции промывки перед установкой теплового модуля рекомендуется добавить в воду системы соответствующую защитную жидкость.

Чтобы очистить внутренний водяной контур теплообменника необходимо обратиться в ДЛЯ СЕРВИСНОЙ СЛУЖБЫ **RIEHO**.

⊖ Не используйте несовместимые жидкие моющие средства, включая кислоты (например, соляную кислоту и аналогичные) в любой концентрации.

⊖ Теплообменник не должен подвергаться циклическим перепадам давления, так как усталостное напряжение может разрушить компоненты системы.

2.8 Принцип работы гидравлических систем

Схема 1: контур теплового модуля, подключенный непосредственно к отопительной системе (убедитесь, что напор насоса обеспечивает достаточную циркуляцию)

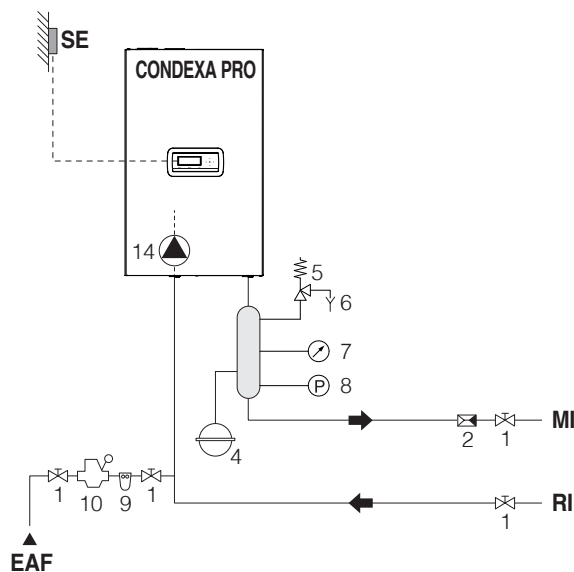
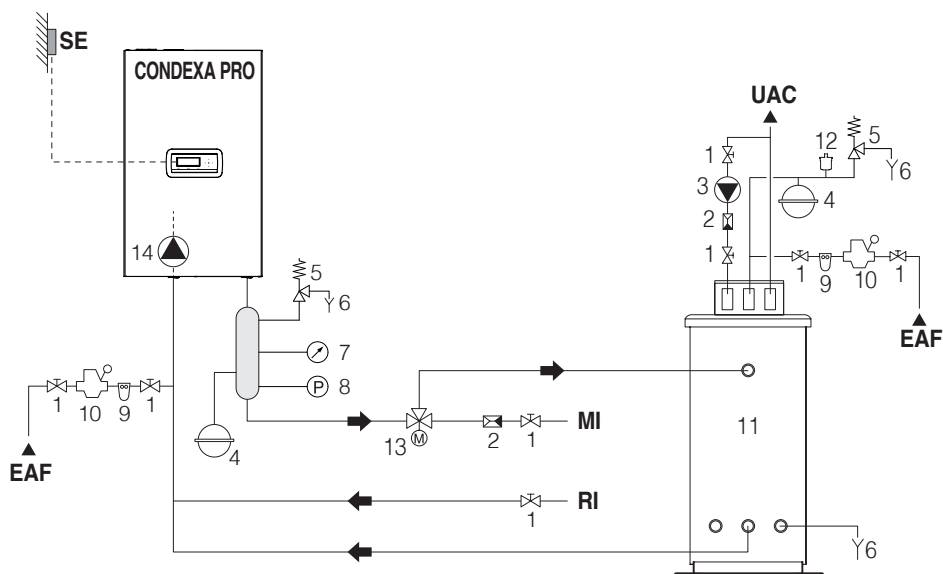


Схема 2: контур теплового модуля, подключенный непосредственно к отопительной системе и бак ГВС (убедитесь, что напор насоса обеспечивает достаточную циркуляцию)



- 1 Отсечной клапан
- 2 Обратный клапан
- 3 Циркуляционный насос контура ГВС
- 4 Расширительный бак
- 5 Предохранительный клапан
- 7 Манометр
- 8 Реле давления

- 9 Фильтр-умягчитель
- 10 Регулятор давления
- 11 Бойлер
- 12 Автоматический предохранительный клапан
- 13 Трехходовой клапан
- 14 Циркуляционный насос (только для моделей серии Condexa PRO 35 P ÷ Condexa PRO 70 P)

- SE Датчик наружной температуры
- MI Циркуляционный насос высокотемпературного контура
- RI Обратный трубопровод высокотемпературного контура
- EAF Вход холодной воды
- UAC Выход горячей воды

⚠ Контур ГВС и отопительные контур должны комплектоваться расширительными баками соответствующей мощности и предохранительными клапанами соответствующего типоразмера. Сливы предохранительных клапанов и котлов должны быть подключены к системе сбора и отвода (см. аксессуары, которые можно комбинировать, в каталог).

⚠ Выбор и монтаж компонентов гидравлической системы должен производиться монтажником, который должен действовать в соответствии с действующими нормами и правилами.

⚠ Питательная / подпиточная вода должны быть подготовлены в системе водоподготовки.

⊘ Запрещается эксплуатировать котловой модуль и устройства циркуляции всухую.

Схема 3: контур котлового модуля, подключенный к отопительной системе через отсекающий клапан

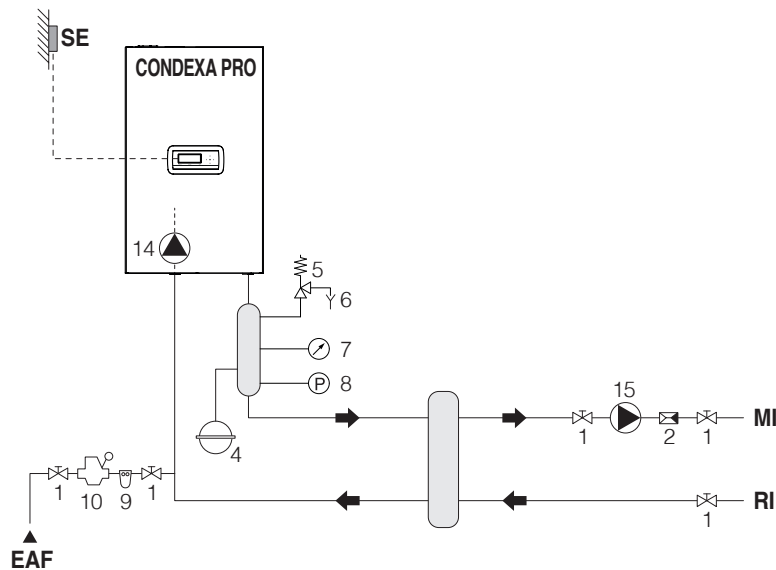
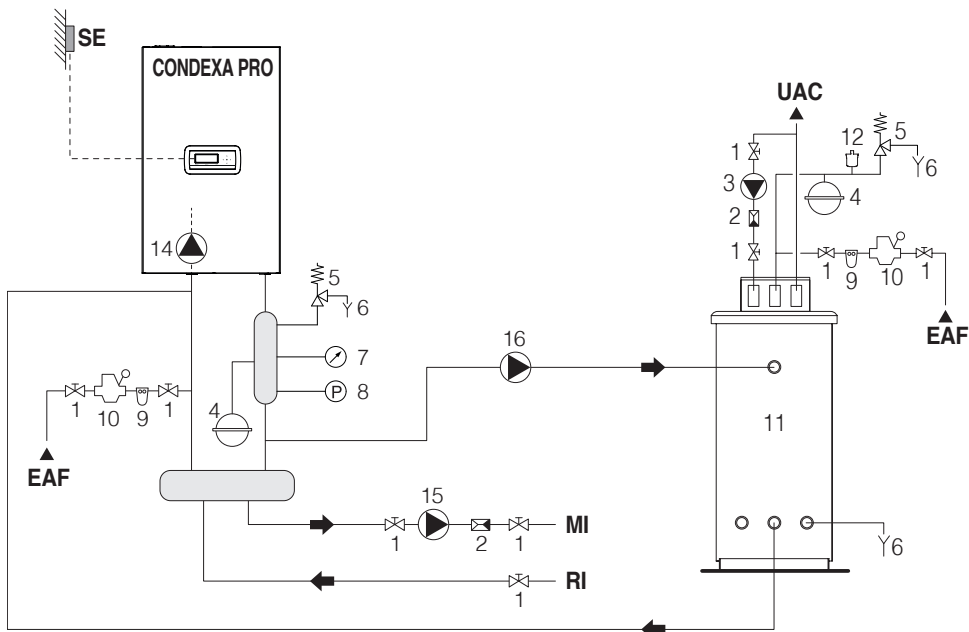


Схема 4: контур котлового модуля, подключенный к баку-накопителю ГВС через отсекающий клапан



- | | | |
|------------------------------------|--|--|
| 1 Отсечной клапан | 10 Регулятор давления | SE Датчик наружной температуры |
| 2 Обратный клапан | 11 Бойлер | MI Циркуляционный насос высокотемпературного контура |
| 3 Циркуляционный насос контура ГВС | 12 Автоматический предохранительный клапан | RI Обратный трубопровод высокотемпературного контура |
| 4 Расширительный бак | 13 Трехходовой клапан | EAF Вход холодной воды |
| 5 Предохранительный клапан | 14 Циркуляционный насос (только для моделей серии Condexa PRO 35 P ÷ Condexa PRO 70 P) | UAC Выход горячей воды |
| 6 Слив | 15 Высокотемпературный циркуляционный насос | |
| 7 Манометр | 16 Циркуляционный насос бойлера | |
| 8 Реле давления | | |
| 9 Фильтр-умягчитель | | |

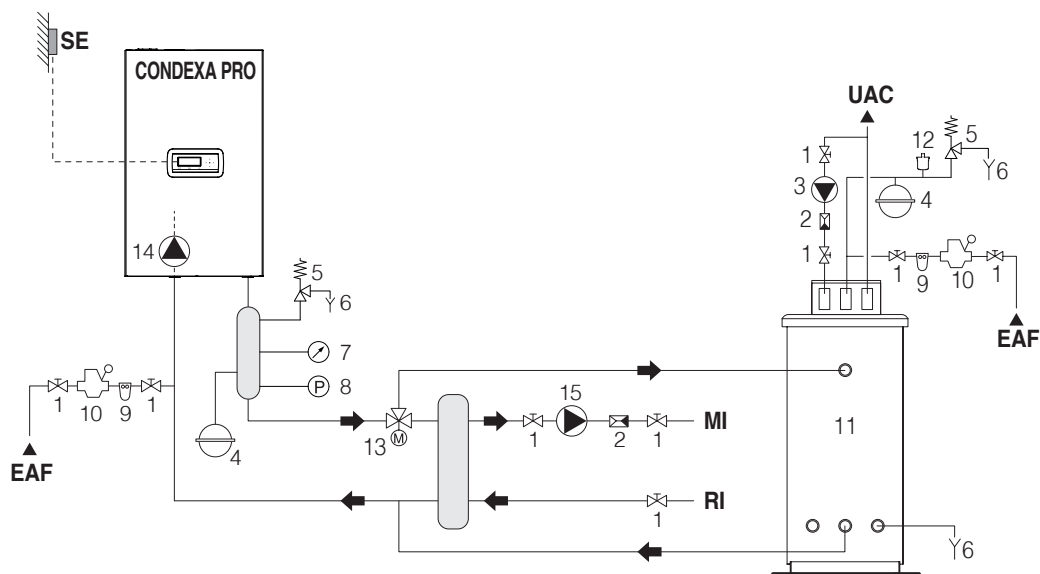
⚠ Контур ГВС и отопительные контур должны комплектоваться расширительными баками соответствующей мощности и предохранительными клапанами соответствующего типоразмера. Сливы предохранительных клапанов и котлов должны быть подключены к системе сбора и отвода (см. аксессуары, которые можно комбинировать, в каталог).

⚠ Выбор и монтаж компонентов гидравлической системы должен производиться монтажником, который должен действовать в соответствии с действующими нормами и правилами.

⚠ Питательная / подпиточная вода должны быть подготовлены в системе водоподготовки.

⊘ Запрещается эксплуатировать котловой модуль и устройства циркуляции всухую.

Схема 5: контур котлового модуля, подключенный к отопительной системе и баку-накопителю ГВС через отсекающий клапан



- | | | |
|------------------------------------|--|--|
| 1 Отсечной клапан | 11 Бойлер | SE Датчик наружной температуры |
| 2 Обратный клапан | 12 Автоматический предохранительный клапан | MI Циркуляционный насос высокотемпературного контура |
| 3 Циркуляционный насос контура ГВС | 13 Трехходовой клапан | RI Обратный трубопровод высокотемпературного контура |
| 4 Расширительный бак | 14 Циркуляционный насос (только для моделей серии Condexa PRO 35 P ÷ Condexa PRO 70 P) | EAF Вход холодной воды |
| 5 Предохранительный клапан | 15 Высокотемпературный циркуляционный насос | UAC Выход горячей воды |
| 6 Слив | 16 Циркуляционный насос бойлера | |
| 7 Манометр | | |
| 8 Реле давления | | |
| 9 Фильтр-умягчитель | | |
| 10 Регулятор давления | | |

⚠ Контур ГВС и отопительные контур должны комплектоваться расширительными баками соответствующей мощности и предохранительными клапанами соответствующего типоразмера. Сливы предохранительных клапанов и котлов должны быть подключены к системе сбора и отвода (см. аксессуары, которые можно комбинировать, в каталог).

⚠ Выбор и монтаж компонентов гидравлической системы должен производиться монтажником, который должен действовать в соответствии с действующими нормами и правилами.

⚠ Питательная / подпиточная вода должны быть подготовлены в системе водоподготовки.

⊖ Запрещается эксплуатировать котловой модуль и устройства циркуляции всухую.

2.9 Подключение газа

Подключение газа должно осуществляться в соответствии с действующими нормативами, размер подводящих трубок должен обеспечивать необходимый расход газа через горелку.

Перед тем как подключать котёл к газовой сети убедитесь, что:

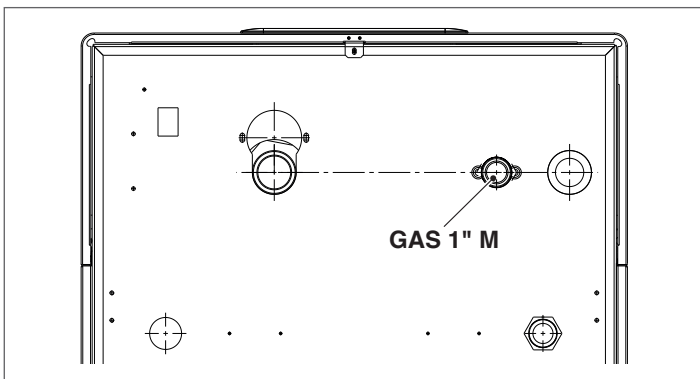
- ⚠** тип газа соответствует тому, на который рассчитан котел
- ⚠** В случае, если необходимо адаптировать прибор к другому газообразному топливу, обратитесь в ДЛЯ СЕРВИСНОЙ СЛУЖБЫ зоны, который внесет в оборудование необходимые изменения. Эту работу должен выполнять квалифицированный специалист.
- ⚠** Трубопроводы должны быть тщательно очищены
- ⚠** Расход на газовом счетчике должен был достаточным для обеспечения одновременного использования всех подключенных к нему агрегатов. Агрегат должен быть подключен к газовой сети в соответствии с действующими нормами и правилами.
- ⚠** Давление на входе, когда оборудование выключено, имеет следующие базовые значения:
 - работа на метане (G20): 20 мбар
 - работа на сжиженном газе СУГ (G30-G31): 35 мбар.
- ⚠** Убедитесь, что давление никогда не падает ниже 15 мбар
- ⊖** Никогда не используйте топливо, отличное от предусмотренного.

Хотя во время работы модуля давление на входе снижается, тем не менее, рекомендуется убеждаться, что его перепады - не чрезмерные. Чтобы ограничить величину колебания давления, необходимо правильно рассчитать диаметр подводящей газовой трубы с учетом ее длины и перепадов давления внутри нее - от счетчика до котельного модуля.

- ⚠** Если обнаруживаются колебания давления в распределительной газовой сети, рекомендуется установить стабилизатор давления перед подачей газа в котельный модуль. Если используются G30 и G31, следует принять все необходимые меры предосторожности во избежание замерзания горючего газа при низкой наружной температуре.

Если в газе, поступающем из газораспределительной сети, содержатся твердые частицы, установите фильтр на линии подачи топлива. При выборе фильтра следует исходить из того, что потери давления на фильтре должны быть минимальными.

- ⚠** По окончании работ проверьте герметичность всех стыков согласно действующим нормам на установку газового оборудования.



2.10 Сброс продуктов сгорания

Оборудование - серийное, поставляется в комплектации В (B23-B23P-B53P), то есть подготовленным забор воздуха непосредственно в месте установки. Однако его можно доукомплектовать специальными аксессуарами до типа С. В такой конфигурации воздухозабор будет осуществляться снаружи и подаваться через коаксиальный сдвоенный воздуховод.

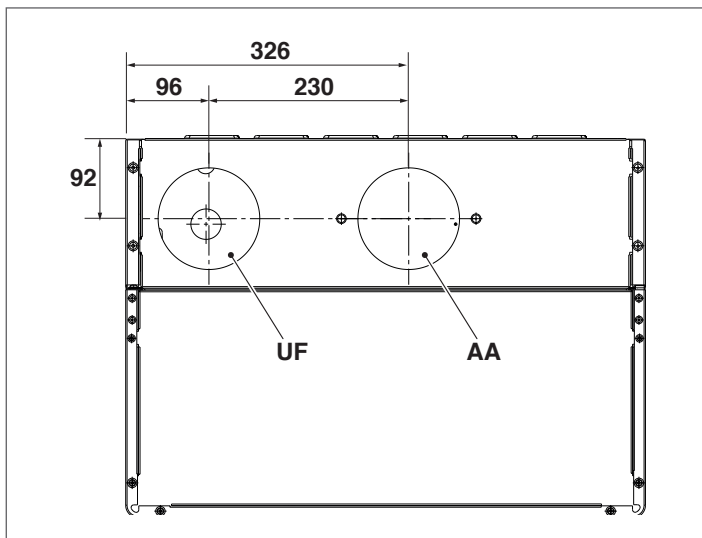
Для удаления продуктов сгорания и притока воздуха на горение котла следует использовать только сертифицированные трубопроводы для конденсационных котлов, устанавливая их в соответствии с инструкциями, прилагающимися к аксессуарам дымоотводящих устройств.

- ⚠** Не подключайте дымоход этого оборудования к другим устройствам, если это однозначно не разрешено производителем. Несоблюдение этого требования может привести к скоплению угарного газа в помещении, где установлен модуль - химического соединения, опасного для здоровья людей.

- ⚠** Для получения дополнительной информации о дымоходах с каскадным подключением см. каталог и инструкции, прилагающиеся к аксессуарам дымоотводящих устройств.

- ⚠** Убедитесь, что воздух на горение (всасываемый воздух) не загрязнен перечисленными ниже веществами:
 - воск / моющие средства, содержащие соединения хлора
 - химреагенты для хлорирования бассейнов
 - хлорид кальция
 - хлорид натрия, используемый для умягчения воды
 - хладагент (утечки)
 - растворители (продукты для удаления красок или лаков)
 - соляная кислота / техническая соляная кислота
 - цемент и клеи
 - антистатические ополаскиватели для сушильных машин
 - хлор для домашнего или промышленного использования, в качестве чистящего средства, отбеливателя или растворителя
 - монтажные клеи крепления строительных изделий и другой аналогичной продукции.

- ⚠** Чтобы предотвратить загрязнение котельного модуля, не устанавливайте воздухозаборники и дымоотводящие трубы вблизи:
 - химчистки / прачечной и промышленных производств
 - бассейнов
 - металлургических предприятий
 - салонов красоты
 - Мастерских по ремонту холодильного оборудования
 - фотолабораторий
 - автомастерских
 - предприятий по производству пластмасс
 - цехов по ремонту и производству автомобилей.



Выход AA закрывается на заводе-производителе (комплектация В23).

ОПИСАНИЕ	Condexa PRO				
	35 P	50 P	57 P	70 P	
UF (дымоход)	DN80	DN80	DN80	DN80	∅
AA (воздухозаборник)	DN80	DN80	DN80	DN80	∅

ОПИСАНИЕ	Condexa PRO				
	90	100	115	135	
UF (дымоход)	DN110	DN110	DN110	DN110	∅
AA (воздухозаборник)	DN110	DN110	DN110	DN110	∅

⚠ Если оборудование устанавливается по типу В, воздух на горение берется из окружающей среды и проходит через отверстия (жалюзи) на задней панели агрегата, который установлен в соответствующем техническом помещении, оборудованном системой вентиляции.

⚠ Внимательно ознакомьтесь с рекомендациями, инструкциями и запретами, перечисленными ниже, поскольку их несоблюдение может привести к нарушению безопасности устройства или его неисправности.

⚠ Конденсационные модули, описанные в этом руководстве, должны устанавливаться с дымоходами, соответствующими действующему законодательству и предназначенными для использования с котлами.

⚠ Убедитесь, что трубы и соединения не повреждены.

⚠ Уплотнения соединений должны быть изготовлены из материалов, устойчивых к воздействию кислого конденсата и дымового газа котла.

⚠ Будьте внимательны при сборке воздухопроводов, учитывая направление движения газа и слива образующегося конденсата.

⚠ Неправильно рассчитанные или установленные дымовые трубы могут усиливать шум горения, затруднять слив конденсата и отрицательно влиять на параметры горения.

⚠ Убедитесь, что воздухопроводы находятся достаточно далеко (не менее 500 мм) от легковоспламеняющихся или термочувствительных элементов конструкции.

⚠ Удостоверьтесь, что на трубопроводе не образуется конденсат. С этой целью следует предусмотреть установку воздухопровода с уклоном не менее 3° в сторону котла, если труба имеет горизонтальный участок. Если горизонтальная или вертикальная секция длиннее 4 метров, должен быть установлен сифонный дренаж конденсата на конце трубы. Полезная высота сифона должна быть не менее «Н» (см. рисунок ниже). Следовательно, слив из сифона необходимо вывести в канализационную систему (см. п. "Отвод конденсата" на стр. 25).

⊖ Запрещается закупоривать дымоходную трубу или приточный трубопровод воздуха на горение, если таковые имеются.

⊖ Запрещается использовать трубы, не предназначенные для этой цели, поскольку воздействие конденсата приведет к быстрому разрушению материала.

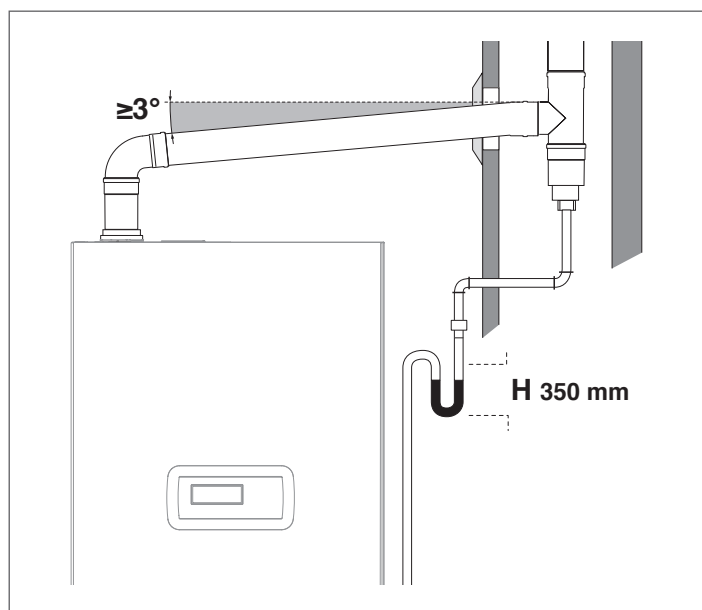
Ниже приведены значения максимальной эквивалентной длины.

Максимальная эквивалентная длина трубы дымохода	Потеря напора	
	отвод 45°	отвод 90°
30 М	1 М	3 М

В приведенной ниже таблице показаны значения остаточного напора на выходе.

Описание	Напор	
	Макс	Мин
Condexa PRO 35 P	300	45
Condexa PRO 50 P	480	45
Condexa PRO 57 P	510	35
Condexa PRO 70 P	630	35
Condexa PRO 90	560	32
Condexa PRO 100	610	32
Condexa PRO 115	500	30
Condexa PRO 135	353	28

Остаточный напор указан в паскалях.



Для изменения направления используйте тройники, имеющие инспекционное отверстие с крышкой, позволяющее легко выполнять периодическую очистку труб. Всегда следите за тем, чтобы после очистки инспекционные отверстия герметично закрывались соответствующим внутренним уплотнением.

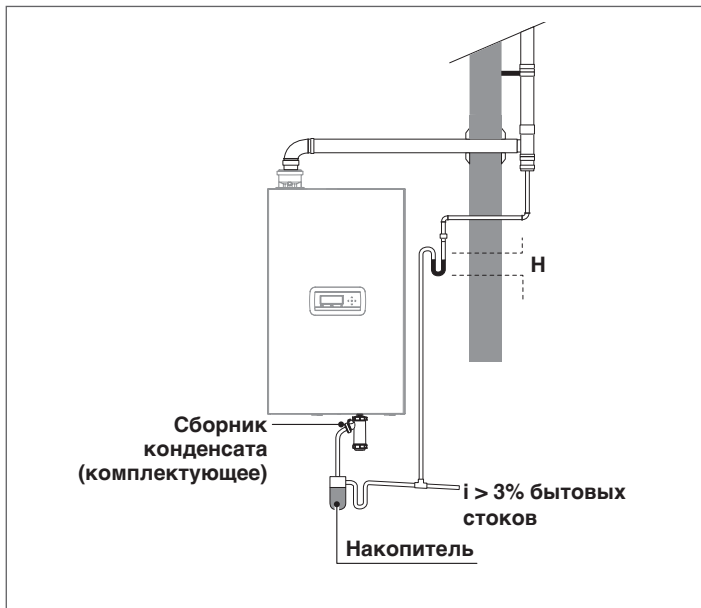
2.10.1 Отвод конденсата

Слив конденсата, образующегося в котле **Condexa PRO** во время нормальной работы, должен производиться с использованием вспомогательного устройства (конденсатоотводчика с сифоном), который устанавливается под котельным модулем в соответствии с указаниями, по монтажу. Конденсат, выходящий из сливного отверстия, стекает по капле в накопитель с сифоном, подключённый к системе канализации. При необходимости может быть также предусмотрен нейтрализатор (для получения дополнительной информации см. п. "Нейтрализация конденсата"):

- Установите накопитель в соответствии с объемом образующегося конденсата, предусмотрев при необходимости нейтрализатор
- Присоедините сточный жёлоб к канализации с помощью сифона.

Накопитель можно изготовить из стакана или простой полипропиленовой гибкой трубки в которую сливается конденсат из котла и при необходимости, жидкость из предохранительного клапана. Для подключения к канализационной системе необходимо установить или изготовить сифон во избежания попадания неприятных запахов из канализационной сети в окружающую среду. Для реализации слива конденсата рекомендуется использовать пластиковые трубы (ПП - полипропилен).

⊖ Ни в коем случае не используйте медные трубки, поскольку конденсат вызовет их быстрое разрушение.



⚠ Выполните сброс конденсата таким образом, чтобы предотвратить утечку газообразных продуктов сгорания в окружающую среду или в канализацию используя соответствующий сифона (высота H), как описано в параграфе «Сброс продуктов сгорания».

⚠ Угол наклона «i» должен быть всегда больше 3°, а диаметр выпускной трубы конденсата - больше, чем диаметр соединения, расположенного на выходе из конденсатоотводчика

⚠ Подключения к канализационной системе должны выполняться в соответствии с требованиями действующего законодательства и местных нормам и правилам (если имеются).

⚠ Заполните сифоны водой перед включением котельного модуля, избегая попадания продуктов сгорания в окружающую среду в течение первых нескольких минут розжига котельного модуля.

⚠ Слив конденсата должен производиться через сифон. Заполните сифон водой, чтобы предотвратить воспламенение продуктов сгорания при первом розжиге.

⚠ Рекомендуется использовать тот же выпускной трубопровод как для слива конденсата котельного модуля, так и для слива конденсата дымовой трубы.

⚠ Используемые соединительные трубы должны быть максимально короткими и прямыми. Колена и отводы способствуют засорению труб, что в дальнейшем затрудняет слив конденсата

⚠ Рассчитайте слив конденсата таким образом, чтобы обеспечить аккуратный слив стоков, предотвращая утечки

⚠ Подключение к канализационной системе должно быть реализовано таким образом, чтобы исключалось замерзание конденсата

2.11 Нейтрализация конденсата

Стандарт UNI 11528 предусматривает обязательную нейтрализацию конденсата из систем общей мощностью более 200 кВт. В системах мощностью от 35 до 200 кВт нейтрализация может потребоваться или не потребоваться в зависимости от количества квартир (в случае жилых помещений) или количества присутствующих (для нежилых помещений), обслуживаемых котельной установкой.

2.11.1 Требования к качеству воды

Подготовка воды, поступающей из водопроводной сети - **ОБЯЗАТЕЛЬНОЕ УСЛОВИЕ**, необходимое для нормальной работы теплогенератора и всех компонентов установки. Это относится не только к модернизации существующих установок, но и новых установкам. Шлам, накипь и загрязняющие вещества, присутствующие в воде, могут привести к необратимому повреждению теплогенератора даже за короткий промежуток времени и независимо от качества материалов, использованных для его изготовления. Чтобы получить более подробную информацию о типах и использовании добавок обращайтесь в **ДЛЯ СЕРВИСНОЙ СЛУЖБЫ**. Качество используемой в системе отопления воды должно соответствовать следующим пара-метрам:

Параметры	Значение	Блок
Общие характеристики	Бесцветный, без осадка	
Значение pH	Не менее 6,5 Не более 8	PH
Растворенный кислород	< 0,05	мг/л
Общее количество железа (Fe)	< 0,3	мг/л
Общее количество меди (Cu)	< 0,1	мг/л
Na2SO3	< 10	мг/л
N2H4	< 3	мг/л
PO4	< 15	мг/л
CaCO3	Мин. 50; Макс. 150	мг/кг
Тринатрийфосфат	Отсутствует	мг/кг
Хлор	< 100	мг/кг
Электропроводность	<200	микросименс/см
Давление	Мин. 0,6 Макс. 6	бар
Гликоль	Макс. 40% (только для пропиленгликоля)	%

⚠ Все данные в таблице относятся к составу воды в системе после 8 недель эксплуатации.

- ⚠** Не используйте слишком мягкую воду. Чрезмерное умягченная вода (общая жёсткость <math>< 5^\circ \text{f}</math>) может обладать корродирующими свойствами при контакте с металлическими элементами (трубами или частями котельного модуля)
- ⚠** Немедленно устраните любые утечки или капли, которые могут привести к проникновению воздуха в систему
- ⚠** Чрезмерные колебания давления могут - причина напряжения и усталостной деформации материала теплообменника. Поддерживайте постоянную величину рабочего давления.
- ⚠** Питательная вода и любая подпиточная вода системы должны быть фильтрованными (фильтры из синтетической или металлической сетки с фильтрующей способностью не ниже 50 микрон) во избежание образования отложений, которые могут привести к подшламовой коррозии.
- ⚠** Если в системах отопления обнаруживается постоянное или периодическое поступление кислорода (например, напольное отопление с трубками без непроницаемой для диффузии синтетической защиты, контуры с открытым расширительным баком, частая подпитка), то такие системы необходимо разделять на разные контуры.
- ⊖** Запрещается постоянно или часто пополнять систему отопления, так как это может повредить теплообменник котельного модуля. Поэтому не рекомендуется использование автоматических загрузочных систем.

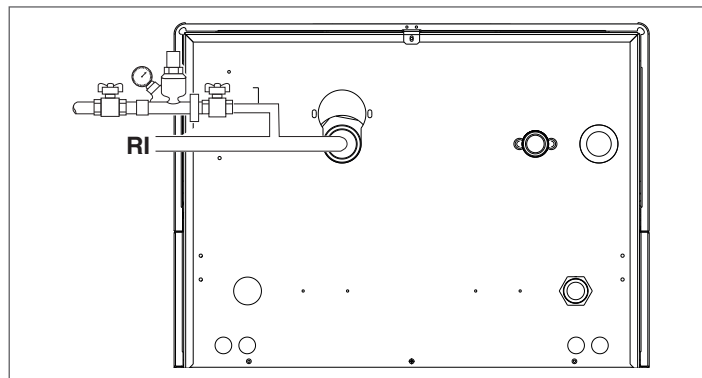
В заключение следует указать что для предотвращения контакта между воздухом и водой, предотвращая насыщение воды кислородом, необходимо, чтобы:

- расширительный бак представлял собой закрытый сосуд правильно рассчитанного объема и с правильным начальным давлением (периодически контролируемым)
- давление в такой системе всегда выше атмосферного в любой точке (включая всасывание насоса) и при любых рабочих условиях (все уплотнения и гидравлические соединения рассчитаны на давление на стенки сосуда, но не на вакуум)
- Для производства установки использовались газопроницаемые материалы (например, пластмассовые трубы без кислородного барьера для напольных котлов)

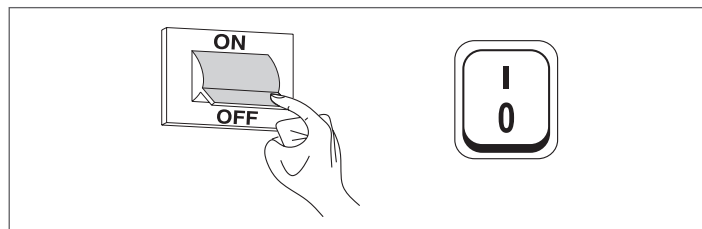
⚠ Неисправности котельного модуля, вызванные накипью и коррозией, не покрываются гарантией. Кроме того, несоблюдение требований по составу воды, перечисленных в этой главе, влечет за собой аннулирование гарантии на оборудование.

2.12 Заполнение и слив системы отопления

Для котельного **Condexa PRO** модуля необходимо предусмотреть систему загрузки, которая должна быть подключена к возвратной линии устройства.



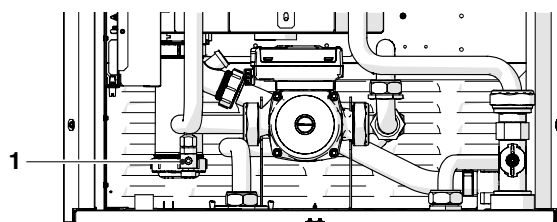
Перед выполнением операций наполнения и опорожнения системы установите главный выключатель системы в положение выключено (ВЫКЛ) и главный выключатель котельного модуля в положение (0).



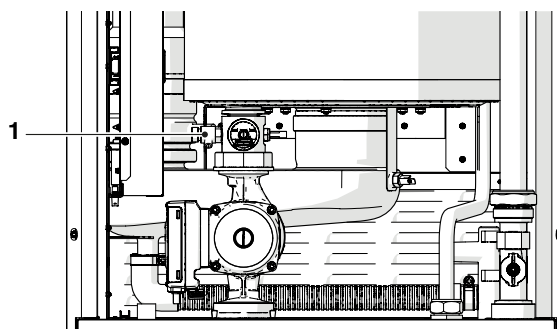
2.12.1 Загрузка

- Перед началом загрузки убедитесь, что сливные установки (1) закрыты

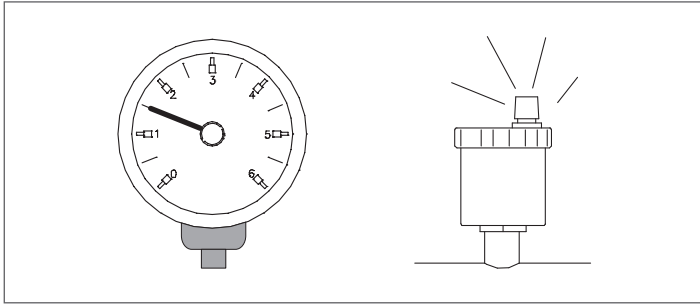
Condexa PRO 35 P - Condexa PRO 50 P



Condexa PRO 57 P ÷ Condexa PRO 135



- Отвинтите крышку воздушника клапана деаэрации
- Откройте запорную арматуру, чтобы медленно заполнить систему
- Убедитесь, глядя на манометр, что давление поднимается, и что воздух выходит из клапанов деаэрации
- Закройте запорную арматуру, когда давление достигнет 1,5 бар
- Запустите насосы установки и насос котельного модуля, как описано в параграфе "Ввод в эксплуатацию и обслуживание"
- Убедитесь на этом этапе, что воздух отводится правильно
- При необходимости восстановите давление
- Выключите и перезапустите насосы
- Повторите последние три шага, пока давление не стабилизируется



⚠ В первый раз систему необходимо заполнять медленно; после того как система будет заполнена водой и из неё будет удалён воздух, в неё больше не должна добавляться вода.

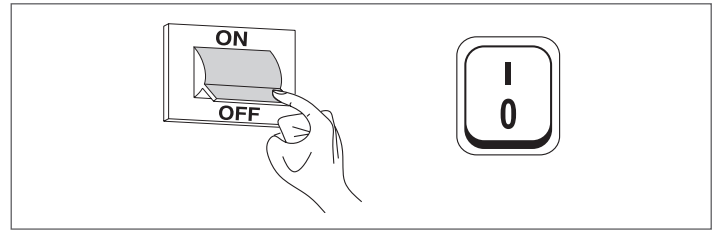
⚠ Во время первого розжига система должна быть доведена до максимальной рабочей температуры, чтобы облегчить деаэрацию (слишком низкая температура препятствует выходу газа).

⚠ Во время первого розжига можно выполнить автоматическую продувку. Параметр, который регулирует цикл - пар. 139 Для получения дополнительной информации см. таблицу параметров.

2.12.2 Опорожнение

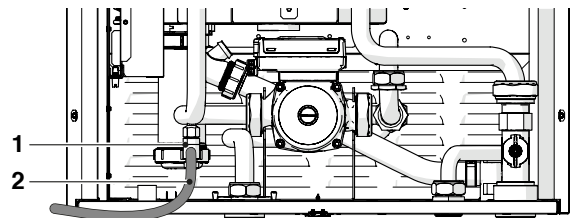
Перед началом опорожнения котла и бойлера-накопителя:

- Установите главный выключатель установки в положение выключено (ВЫКЛ) и главный выключатель котельного модуля в положение (0).

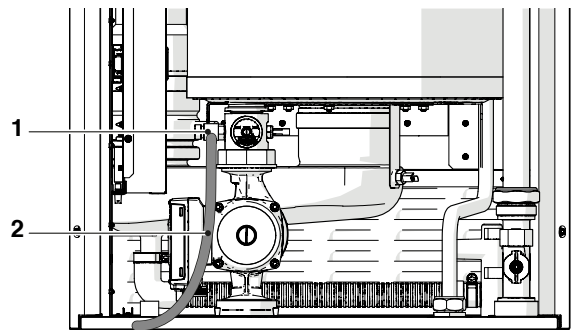


- Закройте запорную арматуру гидравлической системы;
- Для опорожнения устройства подключите резиновый шланг (2) (внутренний диаметр $\varnothing = 12$ мм) к муфте сливного крана котельного модуля (1).

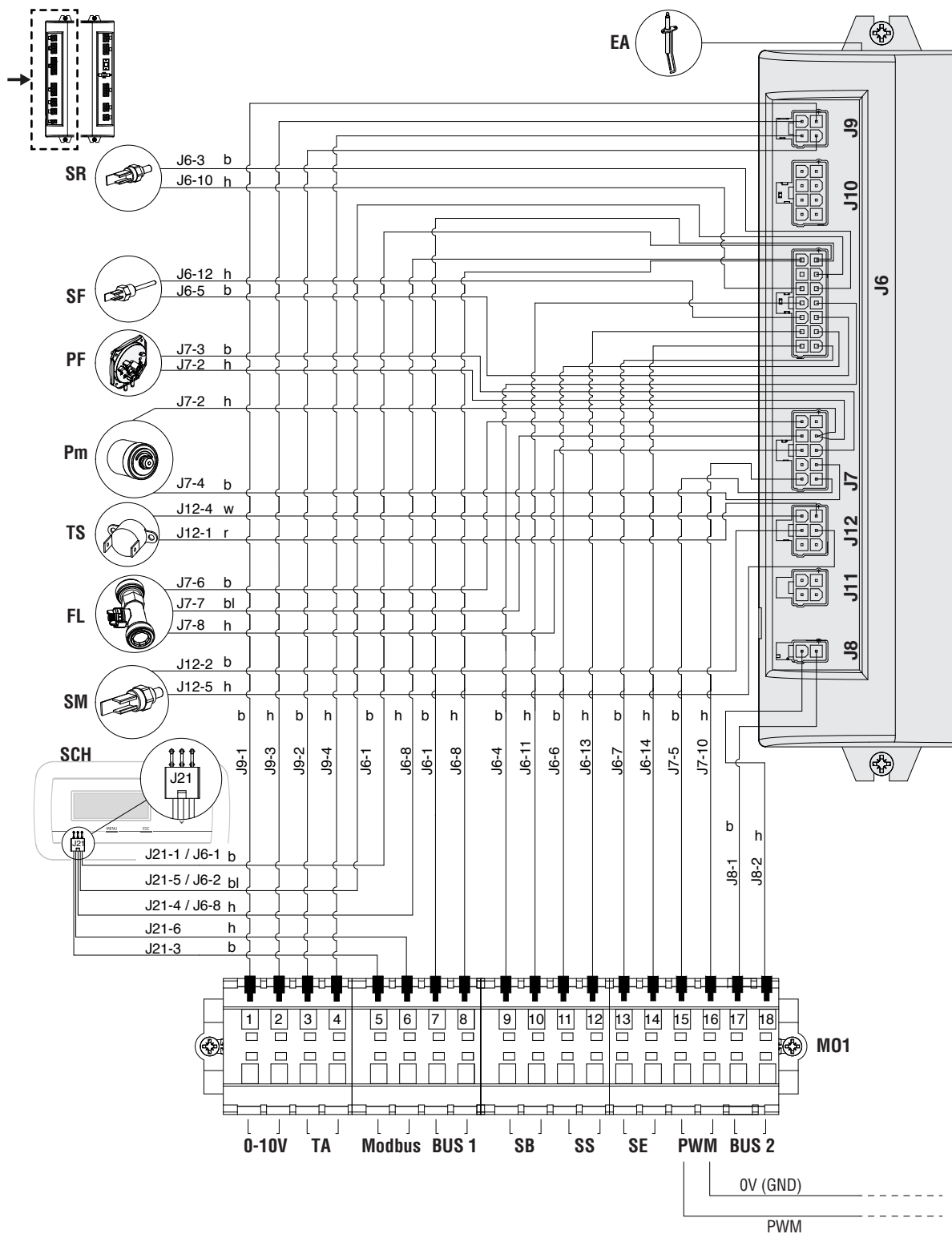
Condexa PRO 35 P - Condexa PRO 50 P



Condexa PRO 57 P ÷ Condexa PRO 135



2.13 Электрическая схема



Обозначения

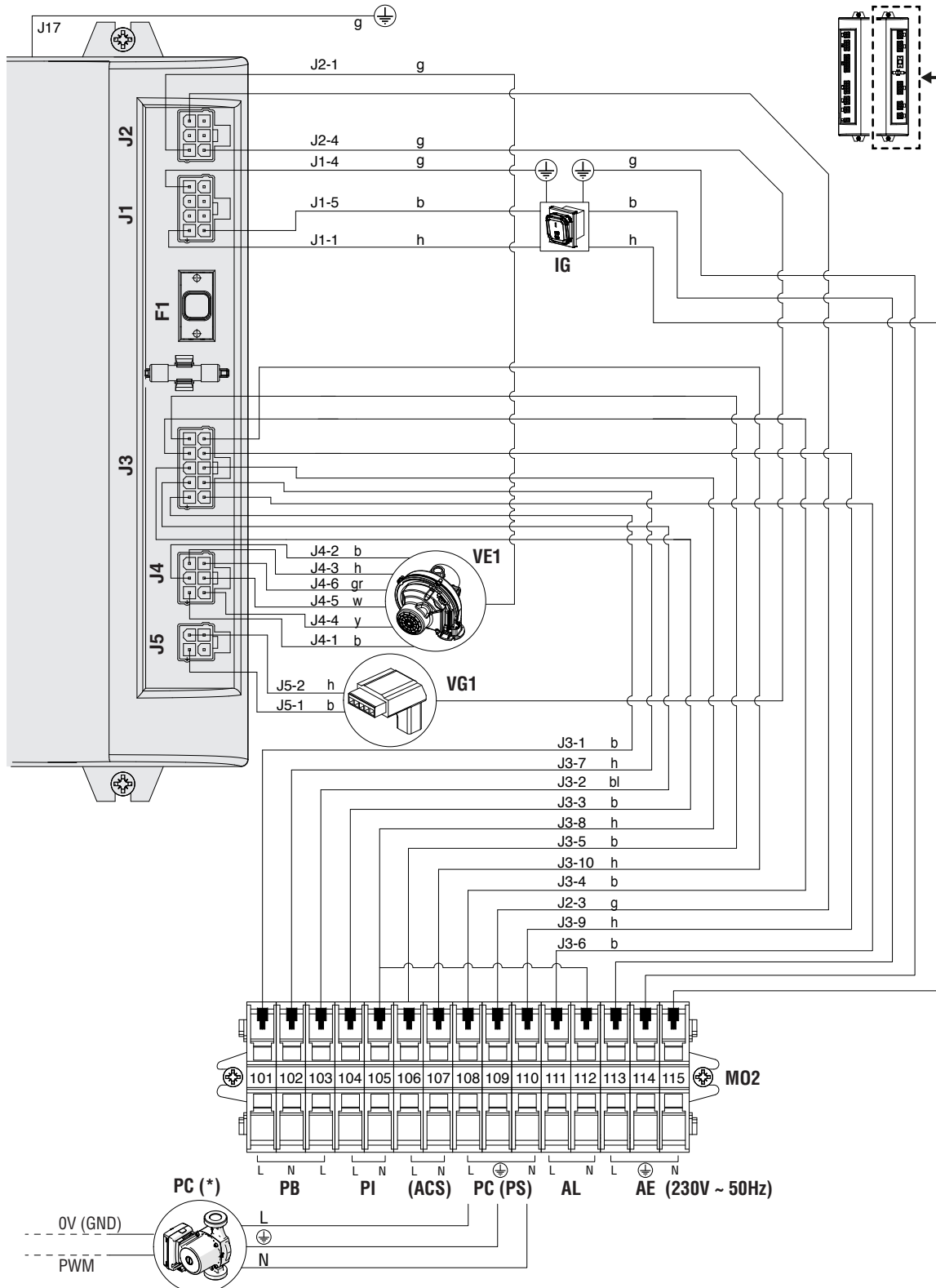
- EA** Электрод розжига/обнаружения пламени
- SF** Датчик дымовых газов
- SM** Датчик на прямом трубопроводе
- SR** Датчик на обратном трубопроводе
- TS** Предохранительный термостат
- PF** Реле давления дымовых газов (**)
- Pm** Реле минимального давления
- FL** Расходомер

- SCH** Модуль дисплея и органы управления
- MO1** Клеммная колодка низкого напряжения
- 0-10V** Вход 0-10 В
- TA** Комнатный термостат / термостат с функцией запроса на тепло
- Modbus** Выход ModBus
- SB** Датчик бойлера (аксессуар)
- SS** Датчик системы (аксессуар)
- SE** Датчик наружной температуры (аксессуар)
- PWM** Подключение PWM (*)

- Цвет кабельной изоляции**
- b** коричневый
 - h** синий
 - r** красный
 - w** белый
 - bl** чёрный
 - g** желтый / зеленый
 - y** жёлтый
 - gr** зелёный

(*) Заводские соединения для моделей Condexa PRO 35 P ÷ Condexa PRO 70 P

(**) Только для моделей Condexa PRO 35 P ÷ Condexa PRO 50 P



Обозначения

- IG** Главный выключатель
- VG1** Газовый кран
- VE1** Вентилятор с переменной частотой вращения
- MO2** Клемная колодка высокого напряжения
- PB** Циркуляционный насос бойлер / 3-ходовой клапан / 2-ходовой клапан (**)

- PI** Циркуляционный насос системы отопления
- (ACS)** Циркуляционный насос системы ГВС (**)
- PC** Циркуляционный насос котельного модуля (*)
- PS** Циркуляционный насос системы (**)
- AL** Выход аварийного сигнала
- AE** Электрическое питание

- | | | |
|----------------------|-----------|------------------|
| Цвет изоляции | g | желтый / зеленый |
| | b | коричневый |
| | h | синий |
| | r | красный |
| | w | белый |
| | bl | чёрный |
| | y | жёлтый |
| | gr | зелёный |

(*) У моделей Condexa PRO 35 P ÷ Condexa PRO 70 P предусмотрен в серийной комплектации; для прочих моделей циркуляционный насос поставляется по запросу в качестве комплектующего устройства с соединениями, подключение которых выполняется установщиком.
 (**) Конфигурация действительна для котельных модулей без циркуляционных насосов в отдельных модулях, но с собственным двухходовым клапаном. Такие модули объединяются в систему с каскадным регулированием, в которой основной котлоагрегат имеет системный циркуляционный насос. Для получения дополнительной информации обратитесь к руководству по каскадной установке.

2.14 Электрическое подключение

Котельный модуль **Condexa PRO** поставляется с завода с полной кабельной обвязкой. Достаточно подключить его к сети электропитания, комнатному термостату / термостату запроса на тепло и к другим компонентам системы.

- ⚠** Обязательно:
 - Установите комбинированный (магнитотермический) автоматический выключатель на все полюса, размыкатель цепи, соответствующий стандартам CEI-EN (с размыканием контактов не менее 3 мм)
 - Соблюдать подключение L (фаза) - N (ноль). Длина проводника заземления должна быть больше приблизительно на 2 см по сравнению с проводниками питания
 - Используйте кабели с сечением, которое больше или равно 1,5 мм², с соединительными наконечниками
 - При выполнении любых электрических работ, производите все соединения согласно схемам, приведённым в настоящем Руководстве.
- ⚠** Запрещается использовать переходники, удлинители и тройники для электропитания устройств
- ⚠** При подключении внешних компонентов необходимо использовать реле или дополнительные пускатели, которые устанавливаются в специальный внешний электрический щит
- ⚠** Любые работы на электрическом оборудовании должны выполняться только квалифицированными техниками, с соблюдением действующих нормативов, в частности, в области правил техники безопасности
- ⚠** Зафиксируйте провода специальными хомутами, предназначенными для того, чтобы провода всегда правильно располагались внутри устройства.
- ⚠** Кабели питания и контрольные кабели (комнатный термостат / термостат запроса на тепло, датчики наружной температуры и т. д.) должны быть обязательно отделены друг от друга и установлены внутри отдельных труб из гофрированного ПВХ, идущих к электрощиту.
- ⚠** Для подключения к сети электропитания, используйте кабель с изоляцией 1 (3x1,5) N1V-VK или аналогичный, а для устройств терморегулирования и цепей низкого напряжения можно использовать обычные проводники типа N07VK или аналогичные.
- ⚠** Компания - поставщик электроэнергии имеет трехфазную сеть ("ФАЗА-ФАЗА") свяжитесь заблаговременно с ближайшим ДЛС СЕРВИСНОЙ СЛУЖБЫ.
- ⚠** Никогда не отключайте котёл во время его нормальной работы (горелка работает), резко прерывая подачу электрического питания нажатием кнопки "вкл-выкл" или сетевого выключателя. Такое действие может привести к сильному перегреву первичного теплообменника.

⚠ Если вы хотите отключить котёл (в режиме отопления), используйте для этого комнатный термостат / термостат запроса на тепло. Кнопка "вкл-выкл" используется, только если прибор находится в режиме готовности или в аварийной ситуации.

⚠ Прежде чем подключать к котлу внешние электрические устройства (регуляторы, электромагнитные клапаны, датчики температур и прочее), убедитесь в том, что их электрические характеристики (напряжение, потребление, пусковой ток и прочее) совместимы с имеющимися входами и выходами.

⚠ Температурные датчики должны быть типа NTC. Значения сопротивления приведены в таблице на стр. 13

⚠ Всегда проверяйте правильность заземления электроустановки, к которой подключается оборудование.

⚠ **RIELLO** Напоминаем, что компания не несёт ответственности за ущерб, причиненный вследствие невнимательного прочтения электрических схем или отсутствия заземления электроустановки, или от несоблюдения действующих правил CEI.

⊖ Запрещается использовать какие-либо трубопроводы для заземления агрегата.

⊖ Запрещается прокладывать кабели питания и проводку комнатного термостата / термостата запроса на тепло вблизи горячих поверхностей (трубопровода подачи). Если существует вероятность контакта с деталями, нагретыми до температуры выше 50 °C, используйте кабель соответствующего типа.

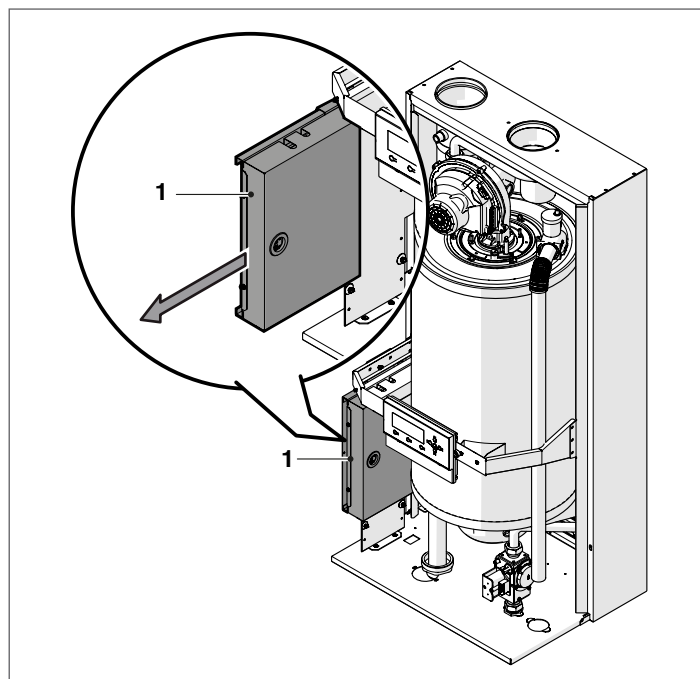
⊖ Запрещается касаться электрооборудования мокрыми или влажными руками и наступать на него босиком.

⊖ Запрещается подвергать оборудование воздействию атмосферных явлений (дождь, солнце, ветер и т. д.), кроме случаев, когда оно оборудовано специальным защитным комплектом.

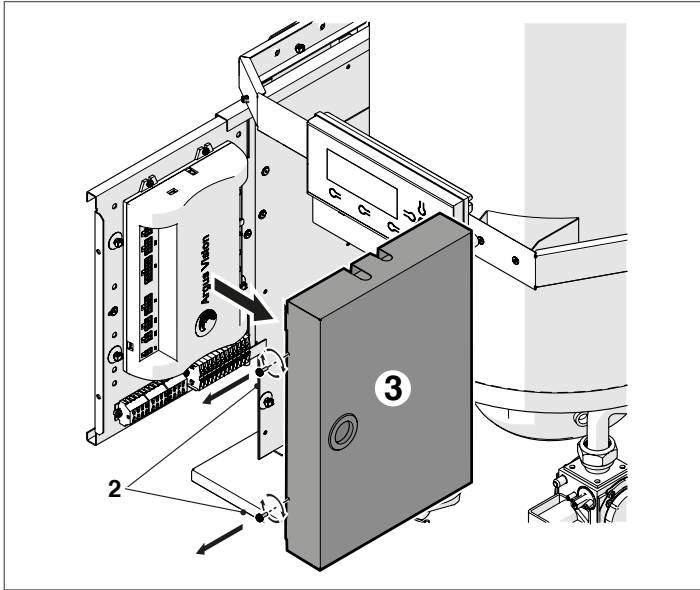
⊖ Запрещено тянуть, рвать, скручивать электропровода, выходящие котельного модуля, даже если отключено электропитание.

Чтобы получить доступ к клеммной колодке панели управления, выполните следующее:

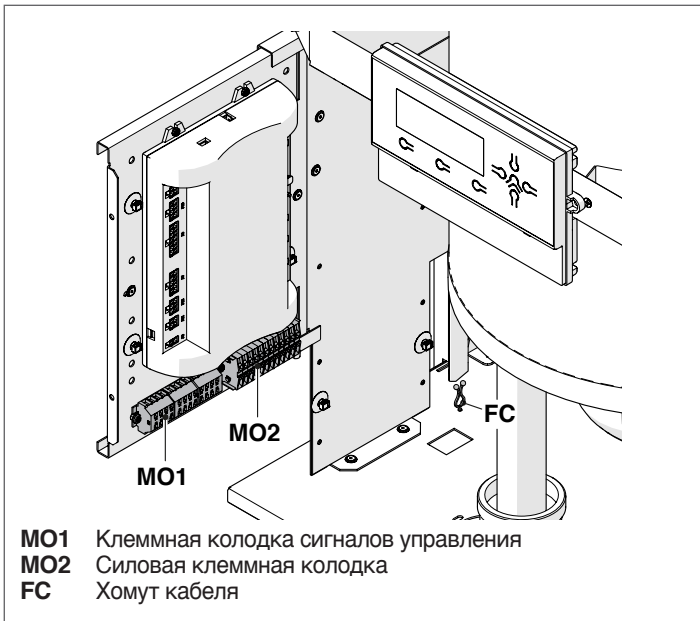
- Выкрутите блокировочные винты и снимите переднюю панель облицовки
- Потяните и сдвиньте наружу коробку электрощита (1)



Отвинтите крепежные винты (2) и снимите защитную панель (3)



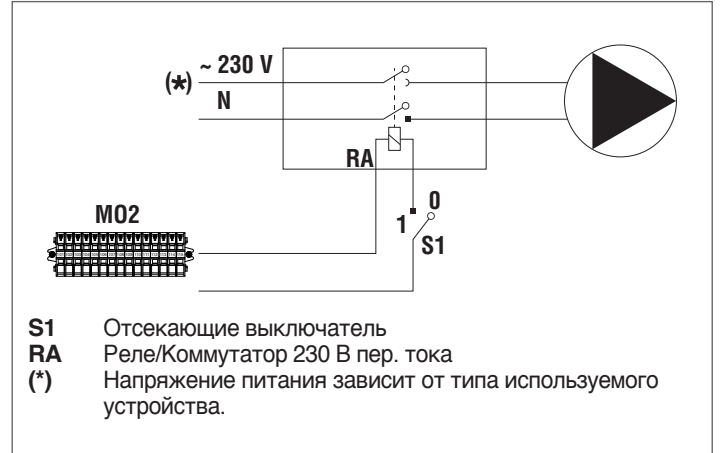
- Найдите клеммную колодку низкого напряжения (MO1) и клеммную колодку высокого напряжения (MO2)



MO1 Клеммная колодка сигналов управления
MO2 Силовая клеммная колодка
FC Хомут кабеля

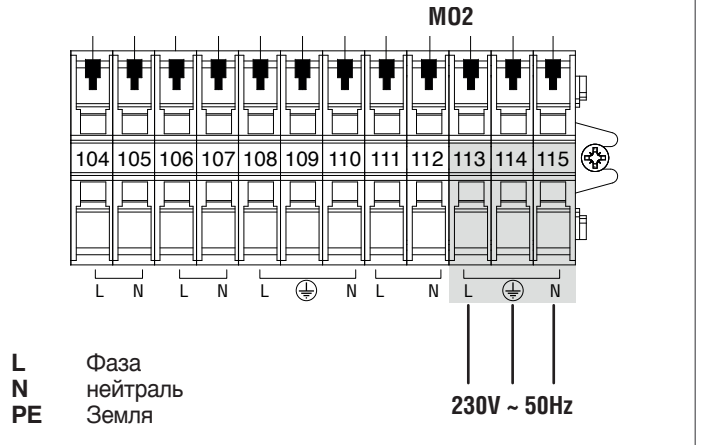
! Для подключения устройств, подсоединенных к силовой клеммной колодке (насосы, устройства циркуляции, а также отводные/смесительные клапаны), используйте встроенные реле, пока не будет достигнута максимальная потребляемая мощность всех подключенных к плате компонентов (включая модульное устройство циркуляции), которая не должна превышать 1,5 А. Выбор и расчет мощности этих реле осуществляется установщиком в соответствии с типом подключенного устройства.

Для подключения см. Следующий рисунок:

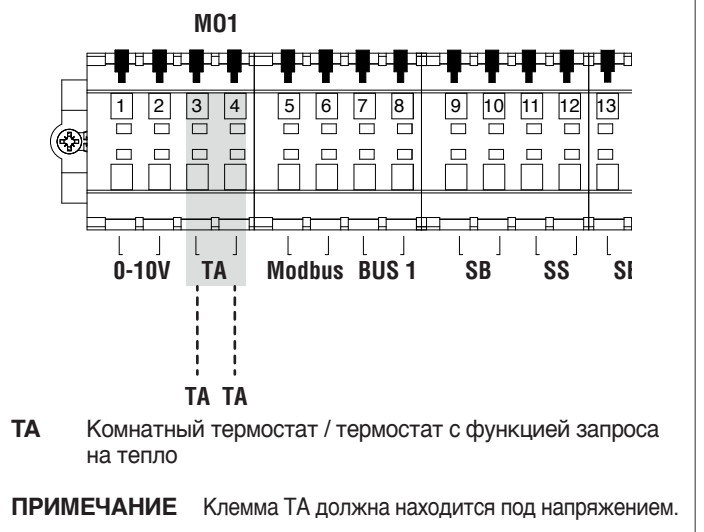


- Выполните электрические соединения в соответствии с приведенными ниже схемами

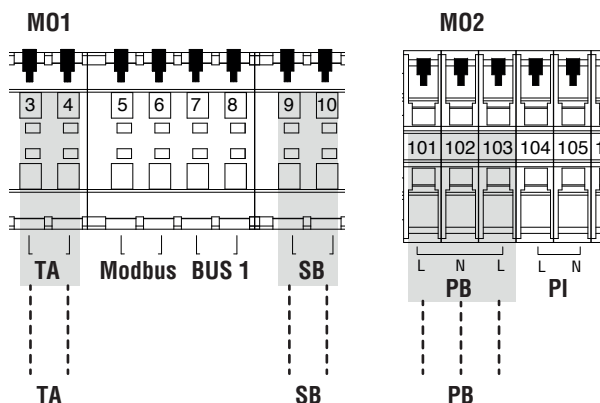
Электрическое питание



Электрические соединения показаны на схеме 1 страницы "20".



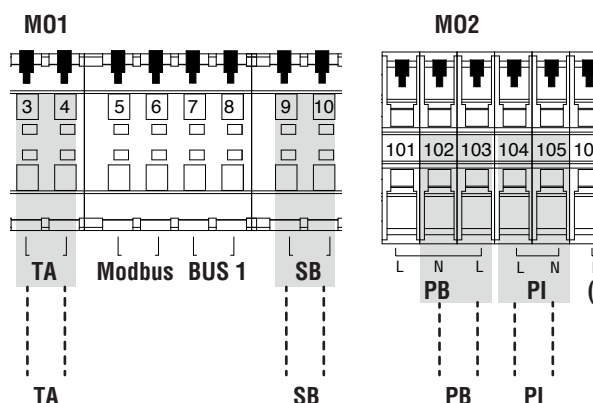
Электрические соединения показаны на схеме 2 страницы "20".



- TA** Комнатный термостат / термостат с функцией запроса на тепло
- SB** Подключите к датчику бойлера (модель San.1) или к термостату бойлера (модель San.2)
- PB** Подключите к отводящему клапану (13). Контакты 101-102 контролируют отклонение отопительного контура контакты 102-103 контролируют отклонения контура ГВС

ПРИМЕЧАНИЕ Клемма TA должна находится под напряжением.

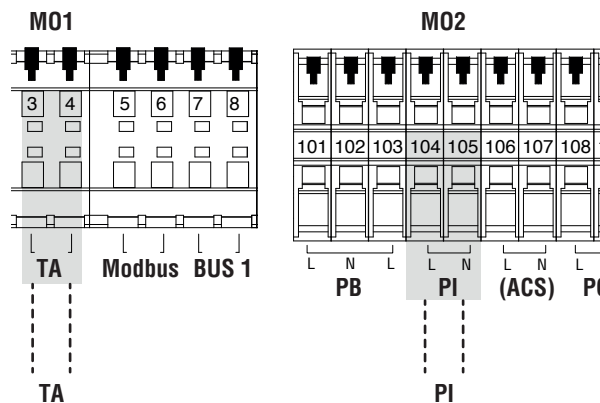
Электрические соединения показаны на схеме 4 страницы "21".



- TA** Комнатный термостат / термостат с функцией запроса на тепло
- SB** Подключите к датчику бойлера (модель San.1) или к термостату бойлера (модель San.2)
- PB** Подключите к циркуляционному насосу контура ГВС
- PI** Подключите к циркуляционному насосу высокотемпературной системы

ПРИМЕЧАНИЕ Клемма TA должна находится под напряжением.

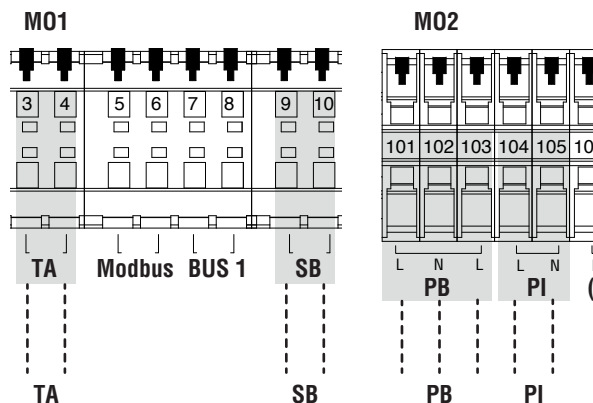
Электрические соединения показаны на схеме 3 страницы "21".



- TA** Комнатный термостат / термостат с функцией запроса на тепло
- PI** Подключите к циркуляционному насосу высокотемпературной системы

ПРИМЕЧАНИЕ Клемма TA должна находится под напряжением.

Электрические соединения показаны на схеме 5 страницы "22".



- TA** Комнатный термостат / термостат с функцией запроса на тепло
- SB** Подключите к датчику бойлера (модель San.1) или к термостату бойлера (модель San.2)
- PB** Подключите к отводящему клапану (13). Контакты 101-102 контролируют отклонение отопительного контура контакты 102-103 контролируют отклонения контура ГВС
- PI** Подключите к циркуляционному насосу высокотемпературной системы

ПРИМЕЧАНИЕ Клемма TA должна находится под напряжением.

⚠ Некоторые электрические силовой клеммной колодки имеют двойное назначение. В частности, для принципиальных схем 2 и 5, на которых не предусмотрен циркуляционный насос бойлера, двухходовой клапан каждого котельного модуля должен быть подключен к клеммам 101-102-103, как показано выше.

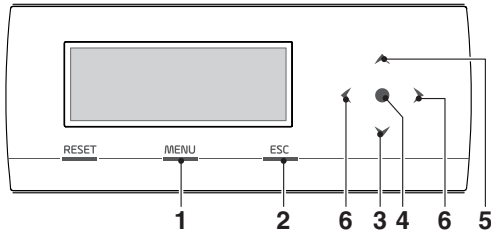
2.15 Электронное устройство управления

Меню интерфейса оператора электронного устройства управления имеет многоуровневую структуру.

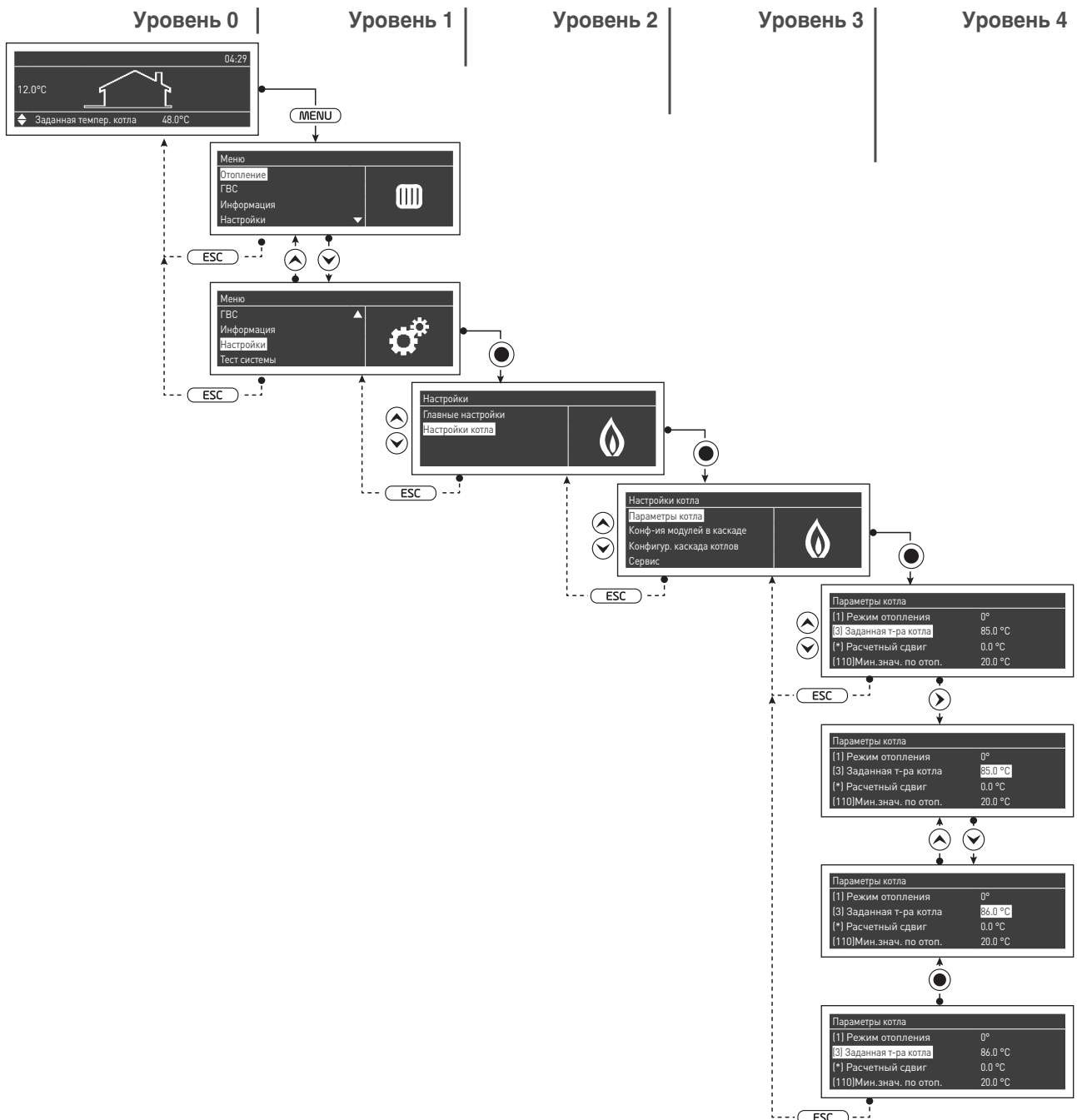
Приведенный ниже рисунок демонстрирует возможности перемещения между различными уровнями структуры меню.

На уровне 0 отображается главная (домашняя) экранная страница. На уровне 1 отображается экранная страница главного меню. Следующие уровни активны в зависимости от доступности подменю. Полная структура меню приведена в параграфе «Панель управления». Приведенное на следующей странице изображение показывает режим получения доступа и изменения значений параметров. Параметры, предназначенные для установщика, доступны только после ввода пароля безопасности (см. Параграф «Панель управления»).

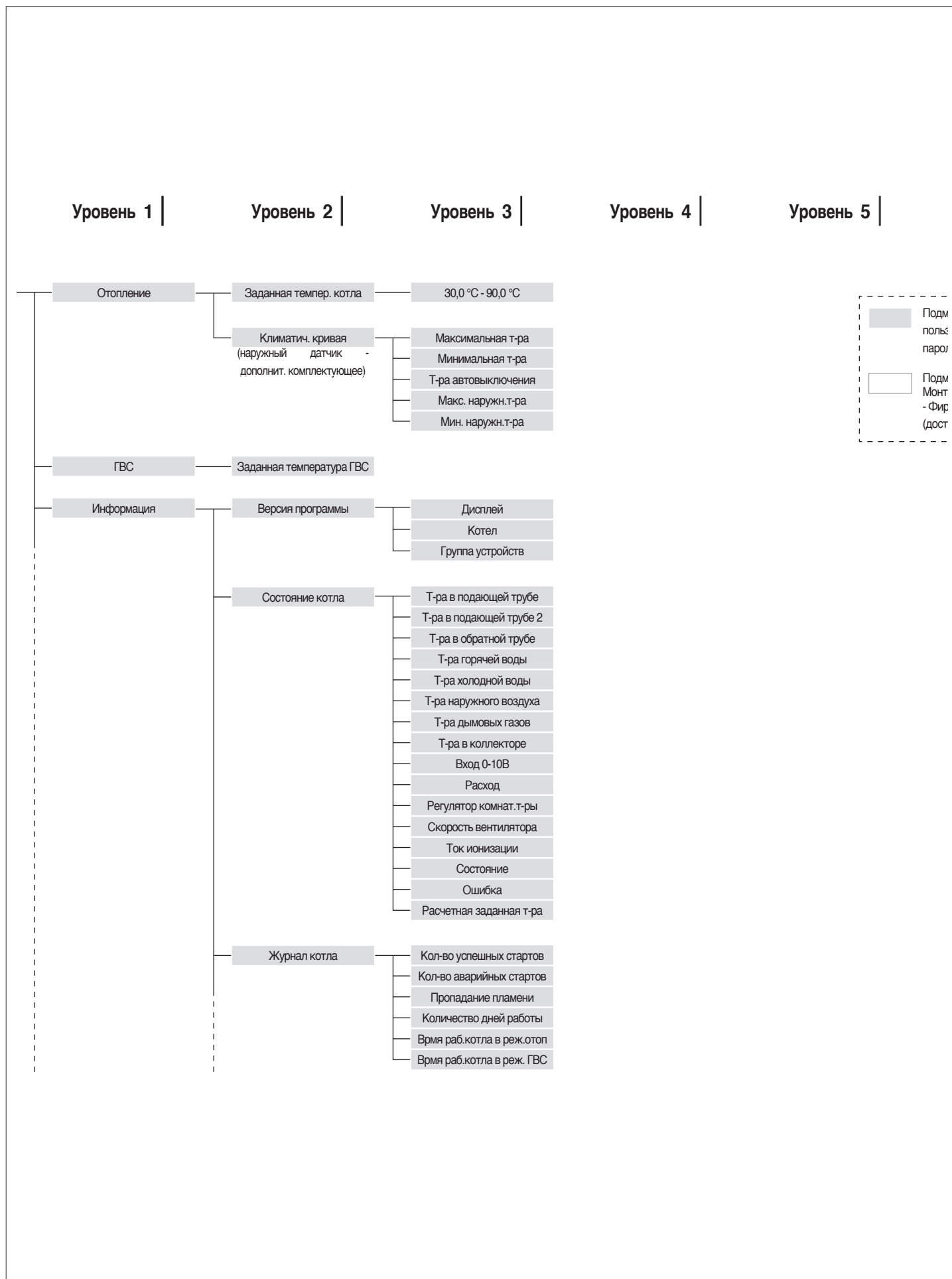
Следует иметь в виду, что рабочие параметры котельного модуля идентифицируются номером, в то время как другие дополнительные функции имеют только описание.

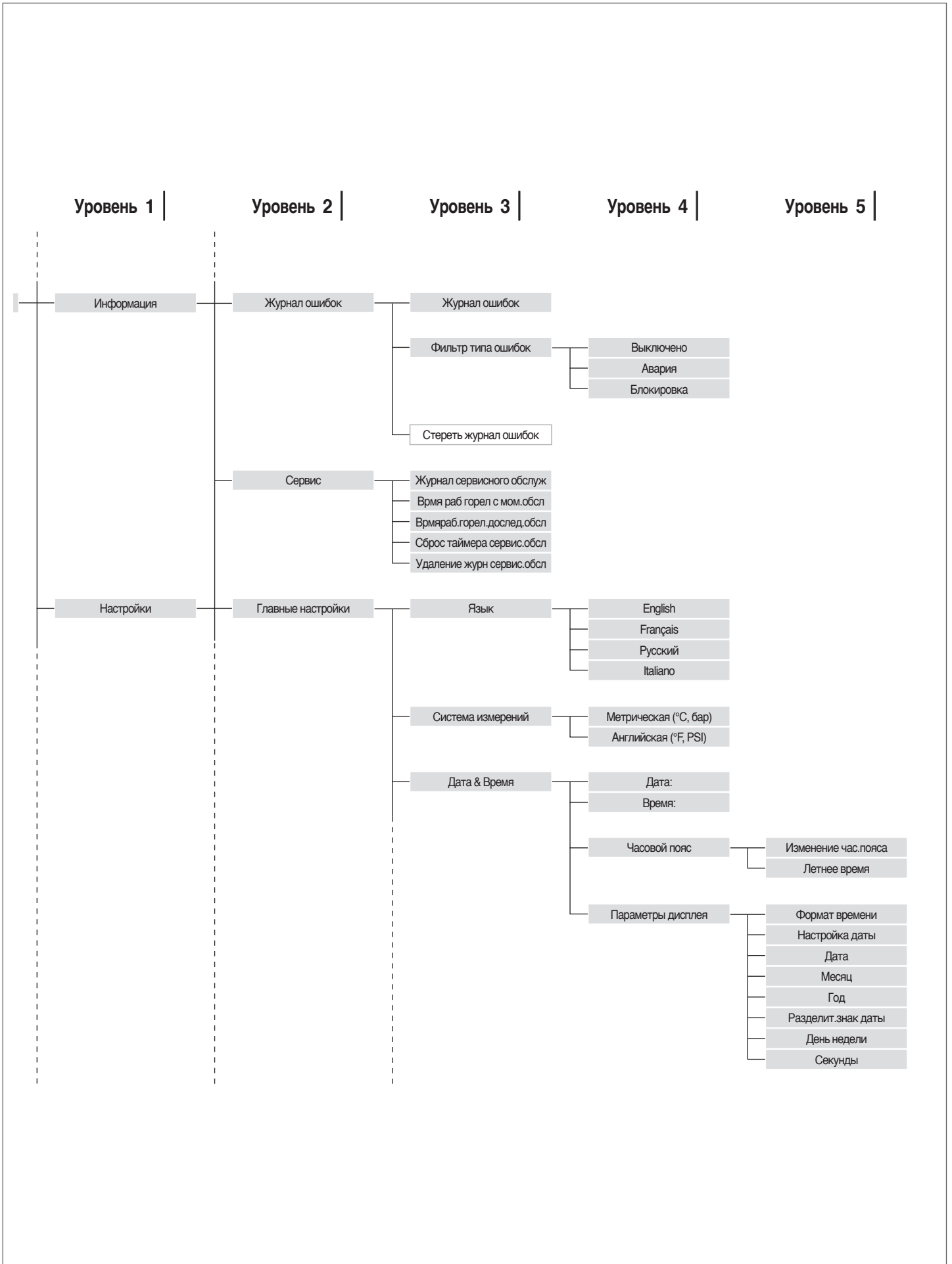


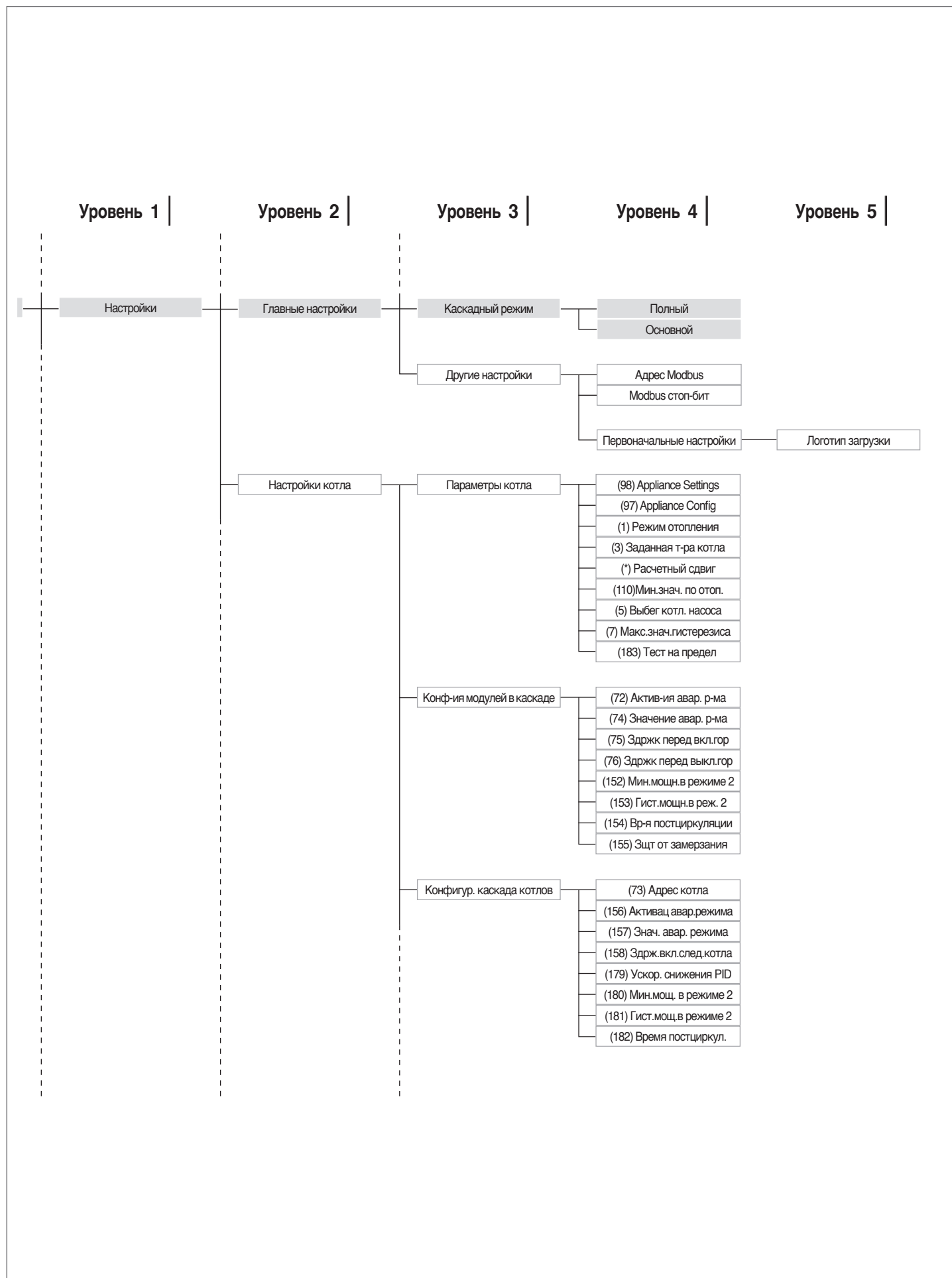
- 1 открывает доступ к главному меню
- 2 позволяет переключаться между меню, возвращаясь к предыдущему
- 3 позволяет выбирать меню или параметры или уменьшать числовые значения
- 4 ввод / подтверждение
- 5 позволяет выбирать меню или параметры или увеличивать числовые значения
- 6 позволяют перемещаться влево/вправо на дисплее

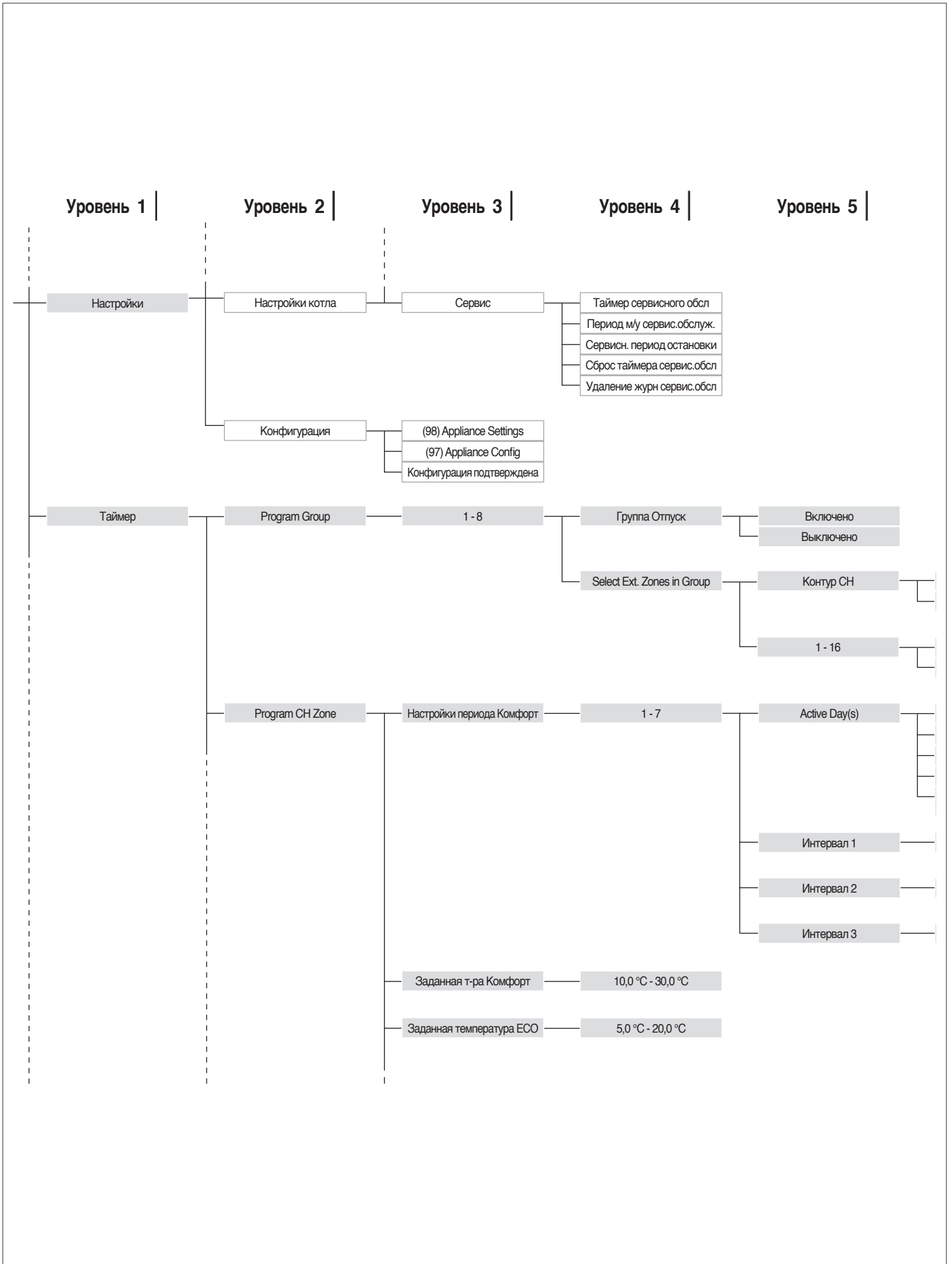


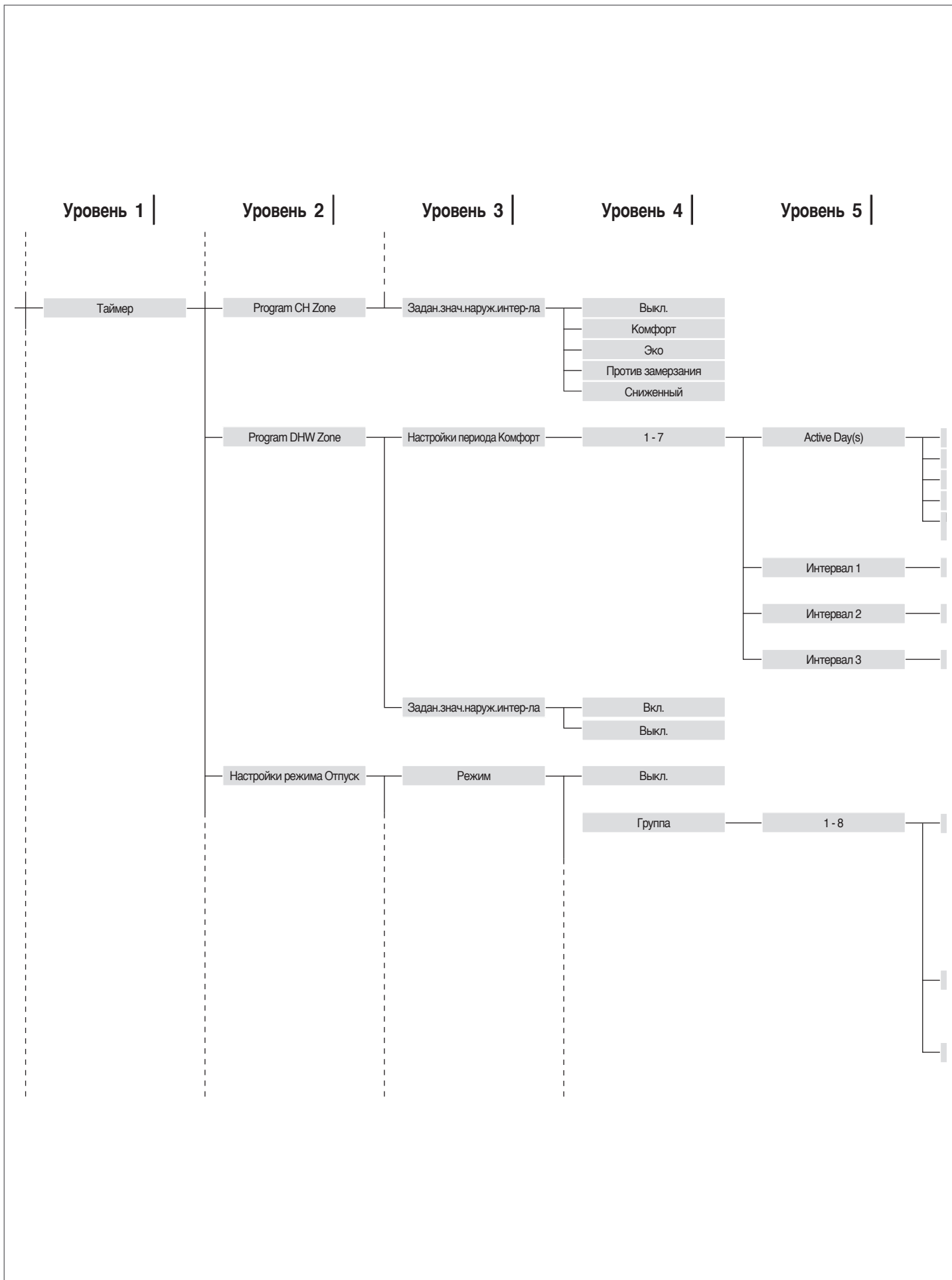
2.15.1 Структура меню

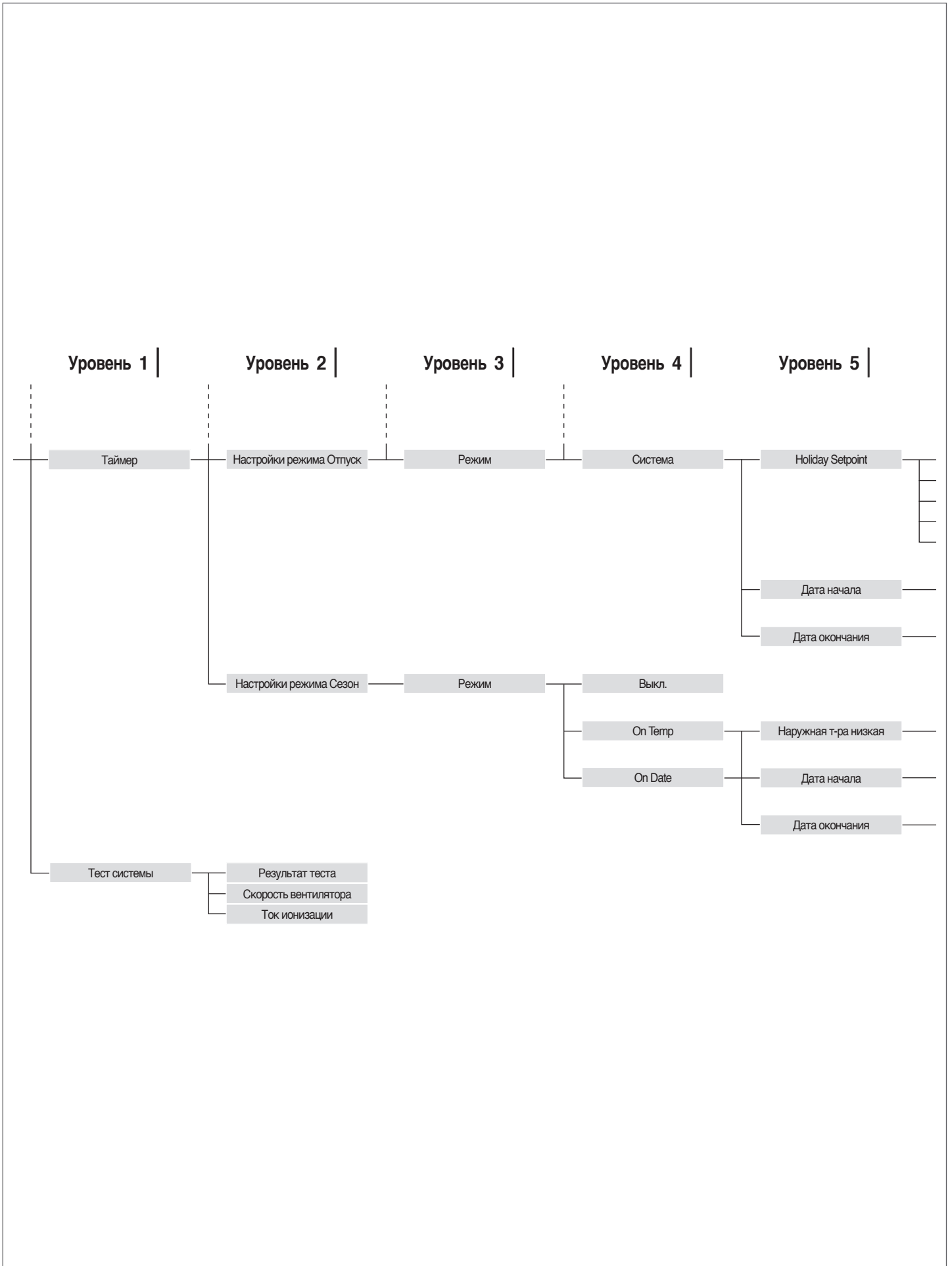












2.15.2 Список параметров

Последовательность параметров сортируется в соответствии со справочным меню.

Справочное меню

M1	Меню параметров
M2	Меню конфигурации модуля в каскадной схеме
M3	Меню конфигурации котла в каскадной схеме
M4	Меню конфигурации устройства

Тип доступа

U	Пользователь
I	Монтажник
O	Фирма-изготовитель

меню	Пар.№	Визуализация Дисплей	Описание	Диапазон	Заводская настройка	Ед. изм.	Тип доступа	Категория
M1	1	Режим отопл.	Определяет различные функции работы котлоагрегата в режиме отопления.	0...5	0		I	Нагрев
M1	3	Заданная темп. отопления	Определяет требуемую температуру подачи в режиме отопления (пар. 1) = 0.	Пар. 23...Пар. 24	70	°C	U	Нагрев
M1	109	Расч.Смещ. Уст.	Определяет значение смещения расчётного установленного значения в климатическом режиме (пар. 1= 1). Выполняет компенсацию климатической кривой с умеренными внешними температурами.	Выкл, -10...10	0		I	Нагрев
M1	110	Мин.Уст. Отопл.	Определяет минимальную температуру подачи в режиме отопления (пар. 1) = 4.	20...50	30	°C	I	Нагрев
M1	111	Мин.Уст. Отопл.	Определяет максимальную температуру подачи в режиме отопления (пар. 1) = 4.	50...90	80	°C	I	Нагрев
M1	5	Постцирк. Нас.Котла	Определяет время продолжения работы циркуляционного насоса котлоагрегата в автономном режиме (в секундах); в каскадном режиме он определяет время продолжения работы модуля после отключения для терморегуляции.	0...900	60	Сек	I	Нагрев
M1	6	Макс. Темп. Дым. Газ.	Определяет максимально допустимое значение температуры дымовых газов. Когда температура дымовых газов превышает установленное значение, модуль останавливается и генерируется ошибка. Когда температура дымовых газов находится в интервале между (пар. 6) -5°C и пар. 6, модуль линейно снижает свою мощность до достижения минимальной мощности, когда измеренная температура равна пар. 6.	10...120	100	°C	O	Общее
M1	7	Гист. Отопл.	Определяет значение в градусах, при превышении которого выключается горелка терморегуляции.	0...20	5	°C	I	Нагрев
M1	112	Гист.Отопл.Вниз	Определяет значение в градусах, при превышении которого снова включается горелка терморегуляции.	0...20	5	°C	I	Нагрев
M1	9	Время антициклирования	Определяет время ожидания следующего розжига после отключения в режиме терморегуляции, даже если температура подачи опускается ниже значения, указанного в пар. 10. Параметр действителен только в автономном режиме.	10...900	120	Сек	I	Нагрев
M1	10	Дифф. Темп.Антицикл	Определяет значение в градусах при падении температуры, ниже которого включается горелка, независимо от прошедшего времени, установленного пар. 9.	0...20	16	°C	I	Нагрев
M1	12	ΔТ Мин. Теплообменника	Определяет значение разности температур (Дельта Т) между температурой подачи и возврата модуля. Для значения Дельта Т между пар. 12 И (пар. 12) + 8 ° C модуль линейно снижает мощность до достижения минимальной мощности. Минимальная мощность поддерживается до значения (пар. 12) + 8°C + 5°C, после чего модуль отключается на время, установленное пар. 13; по истечении этого времени модуль снова включается.	10...60	40	°C	O	Общее
M1	13	Ожид. Перезап. Выс. ΔТ	Определяет время повторного розжига после достижения предела дельта Т между подачей и возвратом.	10...250	30	Сек	O	Общее
M1	14	Макс. Мощн. Отопл.	Определяет максимальную мощность% отопления.	50...100	100	%	I	Нагрев
M1	15	Мин.Мощн. Отопл.ГВС	Определяет минимальную мощность% отопления.	1...30	1	%	I	Нагрев

меню	Пар.№	Визуализация Дисплей	Описание	Диапазон	Заводская настройка	Ед. изм.	Тип доступа	Категория
M1	16	ПИД П Отопл	Определяет пропорциональный параметр для модуляции в режиме отопления.	0...1275	100		O	Нагрев
M1	17	ПИД И Отопл	Определяет дополнительное условие для модуляции в режиме отопления.	0...1275	250		O	Нагрев
M1	18	ПИД Д Отопл	Определяет производное условие для модуляции в режиме отопления.	0...1275	0		O	Нагрев
M1	19	Мак. Уст. Отопл.	Определяет максимальное заданное значение при минимальной наружной температуре в климатическом регулировании.	30...90	80	°C	U	Нагрев
M1	20	Мин. Внешн. Темп.	Определяет минимальную внешнюю температуру, которой поставлено в соответствие максимально допустимое значение при погодозависимом регулировании.	-25...25	0	°C	U	Нагрев
M1	21	Мин. уст. отопл.	Определяет минимальное заданное значение при максимальной наружной температуре при погодозависимом регулировании.	30...90	40	°C	I	Нагрев
M1	22	Макс.Нар. Темп.	Определяет минимальную внешнюю температуру, которой поставлено в соответствие минимальное допустимое значение при погодозависимом регулировании.	0...30	20	°C	I	Нагрев
M1	23	Предел. Уст.Мин	Ограничивает минимальное значение, которое может быть присвоено заданному значению в режиме отопления (не применяется для режима отопления 4).	4...82	30	°C	I	Нагрев
M1	24	Предел. Уст.Макс.	Ограничивает максимальное значение, которое может быть присвоено заданному значению в режиме отопления (не действует для режима отопления 4).	27...90	80	°C	I	Нагрев
M1	25	T_Выключ	Определяет температуру отключения контроля температуры.	0...35	22	°C	I	Нагрев
M1	26	Увеличение температуры	Определяет дельту T увеличения заданной температуры, если по истечении времени, указанного в пар. 27 запрос на тепло в режиме отопления не выполняется (применяется только для автономной работы).	0...30	0	°C	I	Нагрев
M1	27	Время Возвр. Отопл	Определяет время, по истечении которого заданное значение увеличивается на величину, определенную в Пар. 26 (Применяется только для автономной работы).	1...120	20	Мин.	I	Нагрев
M1	28	Ночное ослабление	Используется в режиме отопления. Пар. 1= 2 или 3 Определяет, на сколько градусов будет уменьшено заданное значение подачи при закрытии контакта ТА (комнатный термостат / запрос на тепло).	0...30	10	°C	I	Нагрев
M1	35	Режим ГВС	Определяет режим работы ГВС.	0 Отключен 1 бак + датчик 2 бак + термостат	0		I	ГВС
M1	113	Макс. Мощн. ГВС	Определяет максимальную мощность% сантехники.	50...100	100	%	I	ГВС
M1	114	Мин. Мощн. ГВС	Определяет минимальную мощность% ГВС.	1...30	1	%	I	ГВС
M1	36	Накопит. ГВС.Низк. Гист.	Определяет гистерезис для запуска ГВС.	0...20	5	°C	I	ГВС
M1	37	Накопит. ГВС.Выс. Гист.	Определяет гистерезис для отмены запуска ГВС.	0...20	5	°C	I	ГВС
M1	38	Накопит. ГВС.Дополн	Определяет значение в градусах, на которое будет увеличено первичное заданное значение относительно заданной температуры, установленной для накопления горячей воды.	0...30	15	°C	I	ГВС
M1	39	Накопит. ГВС.Доп. Низк.Гист.	Определяет гистерезис повторного розжига первичного контура в режимах 1 и 2 ГВС (применяется как для каскадной, так и автономной работы).	0...20	5	°C	O	ГВС
M1	40	Накопит. ГВС.Доп. Выс.Гист.	Определяет гистерезис выключения первичного контура в режимах 1 и 2 ГВС (применяется как для каскадной, так и автономной работы).	0...20	5	°C	O	ГВС

меню	Пар.№	Визуализация Дисплей	Описание	Диапазон	Заводская настройка	Ед. изм.	Тип доступа	Категория	
M1	41	Поддержка Вкл. ГВС	Определяет дельта Т бойлера для выполнения техобслуживания. Например, если она составляет 3 градуса, и при этом уставка бойлера снижена на три градуса, котельный модуль работает в минимальном режиме для поддержания установленной температуры + гистерезис. Если оставить этот параметр таким же, как пар. 36, то эта функция выключена и котельный модуль запускается на максимальной мощности в режиме ГВС.	0...10	5	°С	О	ГВС	
M1	42	Приоритет ГВС	Определяет тип приоритета: Вкл: приоритет ГВС; Выкл: приоритет отопления; Время: приоритет времени между двумя схемами, определенными пар. 43; Параллельно: параллельный режим регулируется по температуре главного контура, которая сравнивается с установленным значением контура отопления.	Вкл Выкл Время Паралл. Режим	Вкл		I	ГВС	
M1	43	Макс. время приоритета ГВС	Определяет время (в минутах), в течении которого устанавливается альтернативный приоритет для отопительного контура и контура ГВС, если пар. 43 установлен в режим «время».	1...255	30	Мин.	I	ГВС	
M1	44	Постцирк. Нас.ГВС	Определяет время продолжения работы в режиме ГВС котлоагрегата в автономном режиме (в секундах); в каскадном режиме определяет время продолжения работы модуля после отключения для терморегуляции.	0...900	60	Сек	I	ГВС	
M1	45	Накоп.ГВС. ПИД.П	Определяет пропорциональную составляющую для модуляции в режиме накопления горячей воды.	0...1255	100		О	ГВС	
M1	46	Накоп.ГВС. ПИД.И	Определяет интегральную составляющую для модуляции в режиме ГВС.	0...1255	500		О	ГВС	
M1	47	Накоп.ГВС. ПИД.Д	Определяет дифференциальную составляющую для модуляции в режиме накопления горячей воды.	0...1255	0		О	ГВС	
M1	48	Накоп.ГВС. Уставка	Определяет заданную температуру накопления горячей воды пар. 35 режиме 2.	40...71	50	°С	U	ГВС	
M1	92	Макс. Об. Вент.	Определяет число оборотов вентилятора при максимальной мощности (зависит от модели и устанавливается пар. 98).	0...12750	Устанавливается пар. 98		ОБ/МИН	I	Общее
M1	93	Мин. Об. Вент.	Определяет число оборотов вентилятора при минимальной мощности (зависит от модели и устанавливается Пар. 98).	0...12750	Устанавливается пар. 98		ОБ/МИН	I	Общее
M1	94	Об. Вкл. Вент.	Определяет число оборотов вентилятора при запуске котельного модуля (зависит от модели и устанавливается Пар. 98).	0...12750	Устанавливается пар. 98		ОБ/МИН	I	Общее
M1	116	Прогр.Вход 1.	Значение этого параметра определяется пар. 97.	0 Отключено 1 Датчик давления воды 2 Переключатель потока СН 3 Переключатель давления дымовых газов	Устанавливается пар. 97			I	Общее
M1	117	Прогр.Вход 2.	Значение этого параметра определяется пар. 97.	0 Отключено 1 Расходомер ГВС 2 Переключатель потока ГВС 3 Датчик потока СН	Устанавливается пар. 97			I	Общее
M1	118	Прогр.Вход 3.	Значение этого параметра определяется пар. 97.	0 Отключено 1 Сливной выключатель 2 Переключатель давления газа	Устанавливается пар. 97			I	Общее
M1	120	Прогр.Вход 5.	Значение этого параметра определяется пар. 97.	0 Отключено 1 Датчик Т возврата 2 Внешний выключатель	Устанавливается пар. 97			I	Общее
M1	121	Прогр.Вход 6.	Значение этого параметра определяется пар. 97.	0 Отключено 1 Датчик Т потока 2 Переключатель потока 3 Переключатель APS	Устанавливается пар. 97			I	Общее

меню	Пар.№	Визуализация Дисплей	Описание	Диапазон	Заводская настройка	Ед. изм.	Тип до- ступа	Категор- ия
M1	122	Прогр.Вход 7.	Значение этого параметра определяется пар. 97.	0 Отключ. 1 Т_2 датчик 2 Т_дымовых газов 2 + Блок 3 Т_системн. датчик 4 Заблок. переключатель дым. газов 5 Датчик каскада	Устанавливается пар. 97		I	Общее
M1	123	Прогр.Вход 8.	Значение этого параметра определяется пар. 97.	0 Отключено 1 Датчик давления воды 2 Переключатель давления воды	Устанавливается пар. 97		I	Общее
M1	124	Прогр.Вход ТА.	Значение этого параметра определяется пар. 97.	0 Отключено 1 Включено	Устанавливается пар. 97		I	Общее
M1	125	Прогр. Выход 1.	Значение этого параметра определяется пар. 97.	0 Отключено 1 Общий насос 2 СН Насос 3 ГВС Насос 4 Системный насос 5 Каскадный насос 6 Аварийное Реле 7 Заправочный клапан 8 LPG бак 9 Внешний воспламенитель 10 Воздушный амортизатор 14 Горелка аварийного сигнала DC 15 Горелка со- стояния CC 17 Насос дезинфекции	Устанавливается пар. 97		I	Общее
M1	126	Прогр. Выход 2.	Значение этого параметра определяется пар. 97.	0 Отключено 1 Общий насос 2 СН Насос 3 ГВС Насос 4 Системный насос 5 Каскадный насос 6 Аварийное Реле 7 Заправочный клапан 8 LPG бак 9 Внешний воспламенитель 10 Воздушный амортизатор 14 Горелка аварийного сигнала DC 15 Горелка со- стояния CC 17 Насос дезинфекции	Устанавливается пар. 97		I	Общее
M1	127	Прогр. Выход 3.	Значение этого параметра определяется пар. 97.	0 Отключено 1 Общий насос 10 Воз- душный амортизатор 11 HIS 12 модулиру- ющий насос	Устанавливается пар. 97		I	Общее
M1	128	Прогр. Выход 4.	Значение этого параметра определяется пар. 97.	0 Отключено 1 Общий насос 2 СН Насос 3 ГВС Насос 4 Системный насос 5 Каскадный насос 6 Аварийное Реле 7 Заправочный клапан 8 LPG бак	Устанавливается пар. 97		I	Общее
M1	129	Расходо- мер	Определяет тип используемого расходомера.	Bitron, Huba: Ду8, Ду10, Ду15, Ду15, Ду20, Ду25	Huba Ду25		I	Общее
M1	133	Дельта Т модули- рующего насоса	Определяет дельту Т установленную для работы модулирующего циркуляционного насоса.	5...40	15	°C	I	Общее
M1	134	Пусковая температу- ра модуля- ционного насоса.	Определяет время в секундах от розжига горелки для запуска модуляции циркуляционного насоса и получения дельта Т, указанного в пар. 133.	0...255	120	Сек	I	Общее
M1	135	Тип моду- ляционного насоса	Определяет модель установленного циркуляционного насоса PWM.	Wilо Yonos, Salmson, Grundfos	Grundfos		I	Общее

меню	Пар.№	Визуализация Дисплей	Описание	Диапазон	Заводская настройка	Ед. изм.	Тип доступа	Категория
M1	136	Режим модуляционного насоса	Определяет, включается ли циркуляционный насос группы котлоагрегатов в режиме модуляции или если он работает с фиксированной производительностью (в процентах от максимальной).	Вкл. / Выкл. Модуляция Фиксированная 20 ... 100%	Модулирующий		I	Общее
M1	137	Мин. Мощн. насоса мод.	Определяет процент частоты вращения, который устанавливает минимальную скорость, которая может быть достигнута циркуляционным насосом во время модуляции.	0...100	30	%	I	Общее
M1	138	Тип устройства	Переменное значение, в зависимости от конфигурации устройства в соответствии с пар. 97 и 98 Это значение рассчитывается в соответствии со схемой, которая, на основе внутренней логики, определяет число, установленное пар. 97 98.	0...255	Зависит от модели котла		I	Общее
M1	139	Продувка включена	Включает продувку в системе. Чтобы выполнить продувку, включите котельный модуль и измените параметр с «Нет» на «Да». Подождите одну минуту. Выключите и вновь включите. После этого котел запустит процедуру автоматической продувки при запуске (продолжительностью около 20 минут). Если для параметра установлено значение «Да», то процедура выполняется каждый раз, когда котельный модуль выключается и включается снова с помощью главного выключателя. Параметр устанавливает на «Нет», если продувка при запуске котельного модуля нежелательна.	Yes, No	Нет		I	Общее
M1	140	Мин. Расход	Определяет минимальное значение расхода, ниже которого котельный модуль отключается. Значение отличается у разных моделей.	0.0...100	Зависит от модели котла	л/мин	I	Общее
M1	107	Ден.Дезинф.	Определяет день недели для выполнения процедуры дезинфекции.	Воскр ... Субб.	Воскр.	День	I	ГВС
M1	108	Час.Дезинф.	Определяет время выполнения процедура дезинфекции.	0...23	0	Час	I	ГВС
M2	72	Авар.Реж. Включ.	Включает аварийный режим. Этот режим включается при потере системой управления связи с основным датчиком. В этом случае, если для пар. 72 установлено значение «Да», каскад запускается с фиксированным установленным значением, определяемым пар. 74.	Yes/No	Yes		U	Каскад
M2	74	Уст.Авар. Реж.	Заданное значение, активное в аварийном режиме.	20...65	70	°C	I	Каскад
M2	75	Задерж. Включ. След.Реж.	Определяет время ожидания, выраженное в секундах, для запуска следующего модуля в каскаде в обычном режиме запуска.	5...255	120	Сек	I	Каскад
M2	76	Задерж. Выключ. След.Реж.	Определяет время ожидания, выраженное в секундах, для выключения последнего включенного в каскаде модуля в обычном режиме выключения.	5...255	30	Сек	I	Каскад
M2	142	Задерж. Быстр.Пуска.След.	Определяет время ожидания, выраженное в секундах, для запуска следующего модуля в каскаде в режиме ускоренного запуска.	5...255	60	Сек	I	Каскад
M2	143	Задерж. Быстр. Остан. След.	Определяет время ожидания, выраженное в секундах, для выключения последнего включенного в каскаде модуля в режиме ускоренного выключения.	5...255	15	Сек	I	Каскад
M2	77	Включ. Реж.Гист.	Определяет, на сколько градусов ниже заданного значения должна опуститься измеренная первичным датчиком температура, чтобы по истечении времени, установленного пар. 75, был включен следующий модуль.	0...40	5	°C	I	Каскад
M2	78	Выключ. Реж.Гист.	Определяет, на сколько градусов выше заданного значения должна подняться температура, измеренная датчиком первичного контура, чтобы по истечении времени, установленного пар. 76, был выключен последний включенный модуль.	0...40	4	°C	I	Каскад
M2	144	Быстр. Включ. Реж.Гист.	Определяет, на сколько градусов ниже заданного значения должна опуститься температура, измеренная датчиком первичного контура, чтобы по истечении времени, установленного пар. 142, был включен следующий модуль (режим ускоренного запуска).	0...40	20	°C	I	Каскад

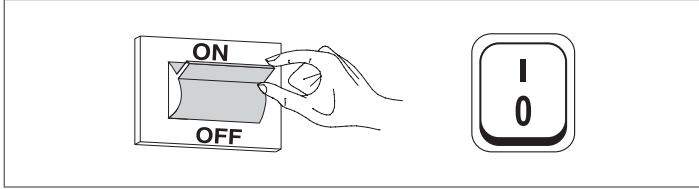
меню	Пар.№	Визуализация Дисплей	Описание	Диапазон	Заводская настройка	Ед. изм.	Тип доступа	Категория
M2	145	Быстр. Выключ. Реж. Гист.	Определяет, на сколько градусов выше заданного значения должна подняться температура, измеренная датчиком первичного контура, чтобы по истечении времени, установленного пар. 143, был выключен последний включенный модуль (режим ускоренного выключения).	0...40	6	°C	I	Каскад
M2	146	Общ. Выключ. Реж. Гист.	Определяет, на сколько градусов выше заданного значения должна подняться температура, измеренная датчиком первичного контура, чтобы по истечении времени, установленного пар., были одновременно выключены все включенные модули.	0...40	8	°C	I	Каскад
M2	147	Количество котлов	Определите количество образующих каскад модулей.	1...8	8		I	Каскад
M2	148	Каскадн. Реж.	Определяет режим работы каскада.	0 Отключено 1 Мин. горелок 2 Макс горелок	2		I	Каскад
M2	79	Макс. Уменьш. Уст.	Определяет максимальное уменьшение установленного значения каскада первичного контура. Основано на считывании измерений датчика первичного контура.	0...40	2	°C	I	Каскад
M2	80	Макс. Увелич. Уст.	Определяет максимальное увеличение установленного значения каскада первичного контура. Основано на считывании измерений датчика первичного контура.	0...40	5	°C	I	Каскад
M2	81	Задерж. Нач. Модуляц.	Определяет время, выраженное в минутах, которое должно пройти от начала запроса до включения уменьшения или увеличения установленного значения, определенных в пар. 79 и 80.	0...60	60	Мин.	I	Каскад
M2	82	Мощн. Включ. След. Мод	Определяет минимальную мощность, превышение которой хотя бы одним модулем каскада, запускает следующий модуль (если выполняются другие условия, установленные в пар. 75 и 77).	10...100	80	%	I	Каскад
M2	83	Мощн. Выключ. След. Мод.	Определяет максимальную мощность, ниже которой должны находиться все модули каскада, чтобы был выключен последний включенный модуль (если выполняются другие условия, установленные Пар. 76 и 78).	10...100	25	%	I	Каскад
M2	84	Интервал ротации	Определяет временной интервал, выраженный в днях, по истечении которого выполняется ротация модулей.	0...30	1	Дни	I	Каскад
M2	149	Ротац. Перв. Модул.	Определяет номер следующего модуля, который будет ротирован (это значение автоматически обновляется при каждой ротации).	1..16	1		I	Каскад
M2	86	ПИД. П. Каскада	Устанавливает пропорциональную составляющую для изменения заданного значения в каскаде.	0...1275	50		O	Каскад
M2	87	ПИД. И. Каскада	Устанавливает интегральную составляющую для изменения заданного значения в каскаде.	0...1275	500		O	Каскад
M2	150	Скор. Отн. Под	Определяет скорость (выражается в °C/100 мс), с которой увеличивается заданное значение отдельных модулей, если не достигнуто заданное значение первичного контура (если установлено нулевое значение, то изменения контролируется ПИ пар. 86 и 87 без ограничений).	0...25.5	1		O	Каскад
M2	151	Скор. Отн. Опуск	Определяет скорость (выражается в °C/100 мс), с которой уменьшается заданное значение отдельных модулей, если превышено заданное значение первичного контура (если установлено нулевое значение, то изменения контролируется ПИ пар. 86 и 87 без ограничений).	0...25.5	1		O	Каскад
M2	152	Реж. Мин. Мощн. 2	Определяет значение мощности (выраженное в процентах), с которым должна сравниваться средняя мощность всех модулей, включенных в каскадном режиме (пар. 148 = 2).	0...100	20	%	I	Каскад
M2	153	Реж. Гист. Мощн. 2	Определяет значение дополнительной мощности (выраженное в процентах) в отношении средней мощности всех модулей, включенных в каскадном режиме (пар. 148 = 2).	0...100	40	%	I	Каскад
M2	154	Время. Постцирк	Определяет время, выраженное в секундах, работы циркуляционного насоса после завершения запроса на тепло в каскадном режиме.	0...255	60	Сек	I	Каскад

меню	Пар.№	Визуализация Дисплей	Описание	Диапазон	Заводская настройка	Ед. изм.	Тип до- ступа	Категория
M2	155	Защ.От.Замерз	Задаёт температуру (измеряемую основным датчиком), ниже которой включается циркуляционный насос котельного контура и циркуляционный насос системы (при объединении в каскад). Если температура датчика первичного контура опускается на пять градусов ниже значения пар. 155, генерируется запрос, включающий каскад. Если температура датчика первичного контура достигает значения, заданного пар. 155, увеличенным на 5 градусов, запрос на тепло отключается, и каскад возвращается в режим готовности.	10...30	15	°C	I	Каскад
M3	73	Функц. Котла	Определяет функцию котельного модуля (ведущий, ведомый или автономный).	Managing, Stand-alone, Dependent	Автономный		I	Каскад
M3	169	Макс. Уменьш. Уст.	Определяет максимальное уменьшение установленного значения каскада первичного контура. Основывается на показаниях датчика вторичного контура.	0...40	2	°C	I	Каскад
M3	170	Макс. Увелич. Уст.	Определяет максимальное увеличение установленного значения каскада первичного контура. Основывается на показаниях датчика вторичного контура.	0...40	5	°C	I	Каскад
M3	171	Задерж. Нач. Модуля	Определяет время, выраженное в минутах, которое должно пройти от начала запроса до включения уменьшения или увеличения установленного значения, определенных в пар. 169 и 170.	0...60	40	Мин.	I	Каскад
M3	176	ПИД П	Определяет пропорциональную составляющую для изменения заданного значения в каскаде в зависимости от температуры вторичного контура.	0...1275	25		O	Каскад
M3	177	ПИД И	Определяет интегральную составляющую для изменения заданного значения в каскаде в зависимости от температуры вторичного контура.	0...1275	1000		O	Каскад
M3	178	Скор. Отн. Под	Определяет скорость (выражается в °C/100 мс), с которой увеличивается заданное значение отдельных модулей, если не достигнуто вторичное заданное значение (если установлено нулевое значение, то изменения контролируется ПИ пар. 176 и 177 без ограничений).	0...25.5	1		O	Каскад
M3	179	Скор. Отн. Опуск	Определяет скорость (выражается в °C/100 мс), с которой уменьшается заданное значение отдельных модулей, в случае превышения вторичного заданного значения (если установлено нулевое значение, то изменения контролируется ПИ пар. 176 и 177 без ограничений).	0...25.5	1		O	Каскад
M4	98	Appliance Settings	Позволяет загружать значения пар. 92, 93 и 94, используя набор предварительно установленных значений количества оборотов, соответствующих конкретным моделям котельных модулей.	1...12			I	Общее
M4	97	Appliance Config	Позволяет загружать значения Пар. от 116 до 128, используя набор предварительно установленных значений, определяющих конфигурацию входов и выходов котельного модуля.	1...37			I	Общее

3 ВВОД В ЭКСПЛУАТАЦИЮ И ОБСЛУЖИВАНИЕ

3.1 Первый ввод в эксплуатацию

- Установите главный выключатель установки в положение выключено (ВКЛ) и главные выключатели котельного модуля в положение (I),.



3.1.1 Включение и выключение устройства

Дисплей после включения устройства показан на приведенном ниже рисунке:



Слева на дисплее отображается наружная температура. Пиктограмма, показываемая при подключении внешнего датчика (комплектующее).

В правой части дисплея отображается установленное заданное значение.

В правой верхней части отображается время.

Для выключения устройства используется переключатель «ВКЛ./ВЫКЛ.».

⚠ Никогда не выключайте питание устройства не установив сначала главный выключатель в положение "0".

⚠ Никогда не выключайте устройство главным выключателем при наличии активного запроса. Перед выключением главного выключателя убедитесь в том, что устройство находится в режиме готовности.

3.1.2 Установка даты и времени

Нажмите кнопку МЕНЮ и выберите «Настройки» с помощью кнопок ▲ / ▼



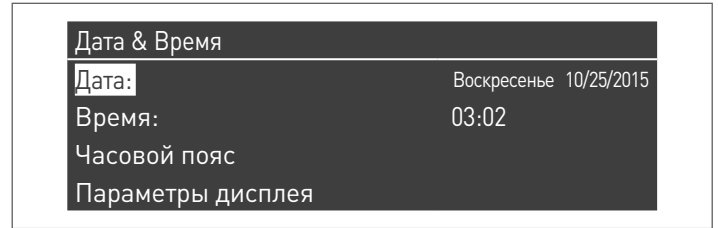
Подтвердите кнопкой ● и выберите «Основные Настройки» с помощью кнопок ▲ / ▼



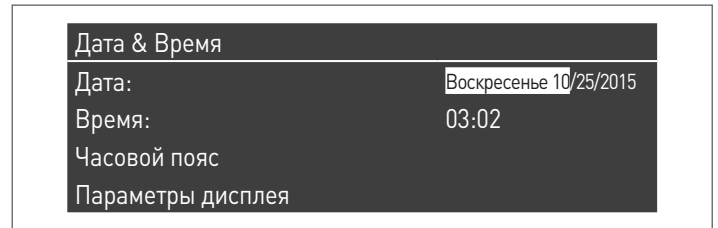
Подтвердите кнопкой ● и выберите «Дата и время» с помощью кнопок ▲ / ▼



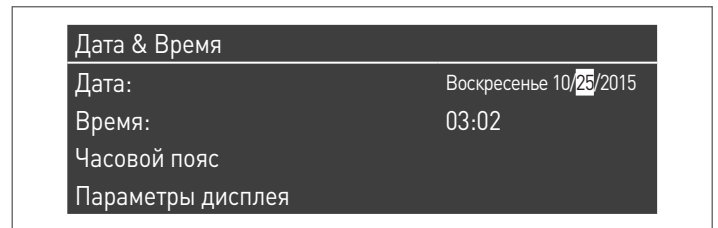
Нажмите кнопку ●, на дисплее появится:



Для выделения значений нажмите кнопку ●.

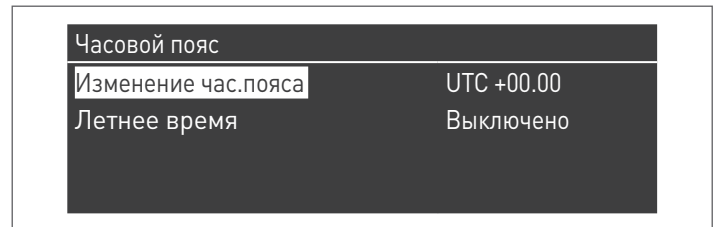


Значения могут быть изменены с помощью кнопок ▲ / ▼. Подтвердите введенное значение, нажав клавишу ● и перейдите к следующему значению.

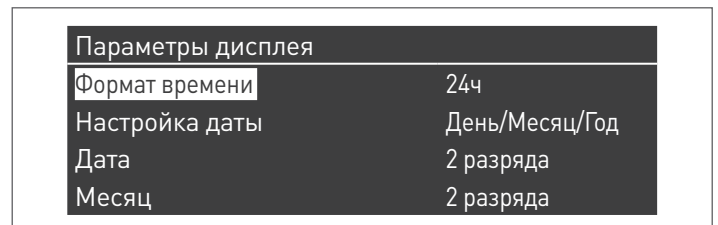


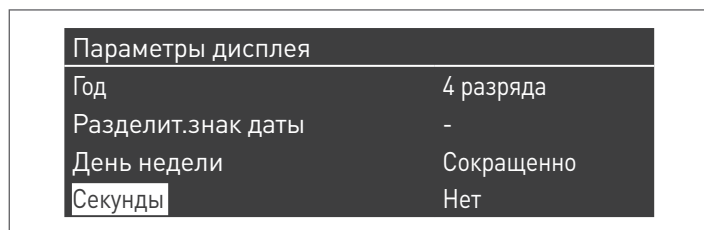
Следуйте той же процедуре для установки текущего времени.

В меню «Обычный часовой пояс» можно установить параметр часового пояса, как показано на следующем рисунке:



Изменение формата отображения даты и времени выполняется из меню «Параметры дисплея», где могут быть изменены следующие характеристики:





3.1.3 Доступ с паролем

Для получения доступа к параметрам нажмите кнопку МЕНЮ и выберите «Настройки», используя кнопки ▲ / ▼.



Подтвердите кнопкой ● и выберите «Настройки котла» с помощью кнопок ▲ / ▼



Для подтверждения нажмите кнопку ●.

- После этого будет запрошен пароль (пароль требуется только для настроек котельного модуля):



Введите одну цифру за раз, используя кнопки ▲ / ▼, чтобы увеличить / уменьшить числовое значение. Подтвердите установленное значение, нажав кнопку ●.

В системе предусмотрено три типа доступа:
 Пользователь (пароль не требуется, например пароль № 0000)
 УСТАНОВЩИК (пароль № 0300)
 ФИРМА-ИЗГОТОВИТЕЛЬ

⚠ Введенный пароль используется в течение всей сессии просмотра и/или изменения значения параметров. При отсутствии в течение нескольких минут какой-либо деятельности система запросит повторное введение пароля.

3.1.4 Установка параметров отопления

Параметр 1 определяет различные режимы работы котельного модуля в режиме отопления.

Режим 0
 (Работа с комнатным термостатом / термостатом запроса на тепло и фиксированным значением установленной температуры отопления)

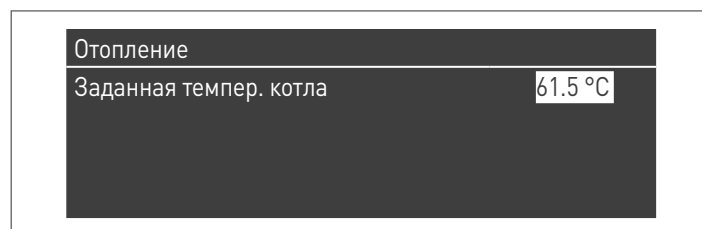
В этом режиме котельный модуль работает с фиксированным заданным значением (регулируемым параметром 3) в соответствии с закрытием контакта комнатного термостата/термостат запроса на тепло.

Заданное значение может быть установлено напрямую, без входа в список параметров, из меню «Централизованное отопление»:

Нажмите кнопку МЕНЮ и выберите «Централизованное отопление» с помощью кнопок ▲ / ▼. Для подтверждения нажмите кнопку ●.



После выбора используйте кнопку ►, чтобы выделить значение, и используйте клавиши ▲ / ▼ для изменения выбранного значения. Нажмите кнопку ● для подтверждения/сохранения новых значений.

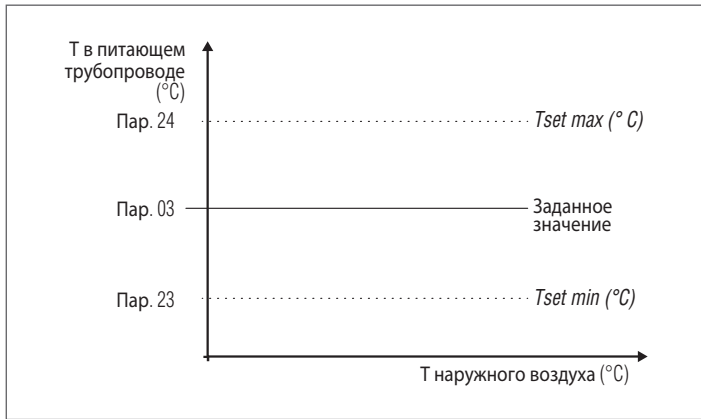


Заданное значение может быть установлено в пределах максимального значения и минимального значения, определенного в пар. 23 и 24, как показано на рисунке.

Внешний датчик (комплектующее) не требуется, и если подключен, то полученное значение внешней температуры не оказывает влияния на заданное значение.

Регулировка этого режима осуществляется при помощи следующих параметров:

Пар.№	Описание
3	Определяет требуемую температуру подачи в режиме отопления Активен для режима отопления. см. п. 1 = 0 или 3
23	Ограничивает минимальное значение, которое может быть присвоено заданному значению в режиме отопления (не применяется для режима отопления 4).
24	Ограничивает максимальное значение, которое может быть присвоено заданному значению в режиме отопления (не действует для режима отопления 4).

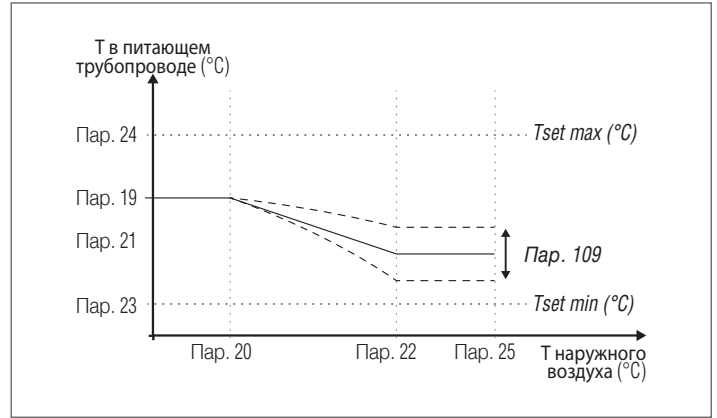


Режим 1

(Работа в режиме погодной зависимости с комнатным термостатом/термостатом запроса на тепло)

В этом случае котельный модуль работает с переменным заданным значением, изменяемым в соответствии с внешней температурой на основе климатической кривой, определяемой следующими параметрами:

Пар.№	Описание
109	Определяет значение смещения расчётного установленного значения в климатическом режиме (пар. 1 = 1).
19	Определяет максимальное заданное значение при минимальной наружной температуре в климатическом регулировании
20	Определяет минимальную внешнюю температуру, которой поставлено в соответствие максимально допустимое значение в климатическом регулировании
21	Определяет минимальное заданное значение при максимальной наружной температуре в климатическом регулировании
22	Определяет максимальную внешнюю температуру, которой поставлено в соответствие минимально допустимое значение в климатическом регулировании
23	Ограничивает минимальное значение, которое может быть присвоено заданному значению в режиме отопления (не применяется для режима отопления 4).
24	Ограничивает максимальное значение, которое может быть присвоено заданному значению в режиме отопления (не действует для режима отопления 4).
25	Определяет температуру отключения климатического регулирования

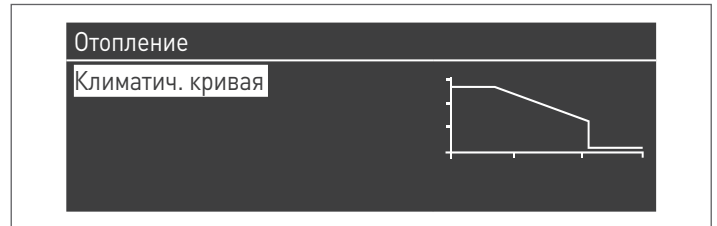


Запрос активируется при закрытии контакта комнатного термостата/запроса тепла при условии, что наружная температура не превышает значение, определяемое параметром 25.

Если наружная температура превышает установленную параметром 25, то горелка выключается, даже при наличии запроса на нагрев.

Климатическая кривая также может быть установлена более простым и интуитивно понятным способом.

Войдите в меню «Централизованное отопление». На дисплее появится:



Для подтверждения и перехода на страницу климатической кривой нажмите клавишу ●.



"Risc.Set.Max." и "T.Ext.Min." будут выделены, для изменения значения, нажмите клавишу ●.

1 Используйте кнопки ▲ / ▼ для изменения Уст.Отопл.Макс. и кнопки ◀ / ▶ для изменения Т.Нар.Макс.

2 Нажмите ● чтобы сохранить изменения

3 Используйте кнопки ◀ / ▶ для выбора других значений. Повторите фазы от 1 до 3 для выполнения других изменений.

После установки параметров нажмите клавишу ESC, чтобы выйти из меню.

! Если внешний датчик (комплектующее) не обнаружен (не установлен или поврежден), система выдаст предупреждение: n° 202

Наличие предупреждения не останавливает котельный модуль, позволяя выполнить запрос на отопление при максимальном заданном значении, установленном в погодозависимом режиме .

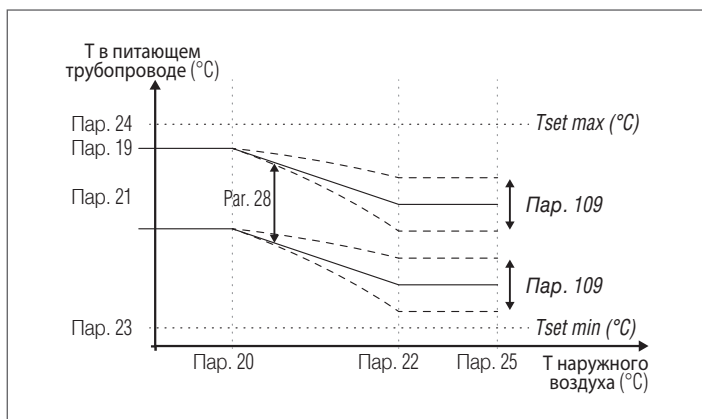
Режим 2

(Работа в режиме погодозависимости с затуханием управляемым комнатным термостатом/термостатом запроса на тепло)

В этом случае котельный модуль работает с заданным значением, установленным в соответствии с климатической кривой (определяемым аналогично описанному для режима 1) в зависимости от наружной температуры. Запрос на тепло активируется независимо от состояния контакта комнатного термостата/запроса тепла и отключается только когда наружная температура не превышает значение, определяемое параметром 25.

В этом режиме параметр 28 определяет, на сколько градусов уменьшается установленное значение (затухание) при открытии контакта комнатного термостата/запроса тепла.

Пар.№	Описание
109	Определяет значение смещения расчётного установленного значения в климатическом режиме (пар. 1 = 1).
19	Определяет максимальное заданное значение при минимальной наружной температуре в климатическом регулировании
20	Определяет минимальную внешнюю температуру, которой поставлено в соответствие максимально допустимое значение в климатическом регулировании
21	Определяет минимальное заданное значение при максимальной наружной температуре в климатическом регулировании
22	Определяет максимальную внешнюю температуру, которой поставлено в соответствие минимально допустимое значение в климатическом регулировании
23	Ограничивает минимальное значение, которое может быть присвоено заданному значению в режиме отопления (не применяется для режима отопления 4).
24	Ограничивает максимальное значение, которое может быть присвоено заданному значению в режиме отопления (не действует для режима отопления 4).
25	Определяет температуру отключения климатического регулирования
28	Используется в режиме отопления. Пар. 1 = 2 или 3. Определяет на сколько градусов будет уменьшено заданное значение подачи при открытии контакта ТА (комнатный термостат / запрос на тепло).

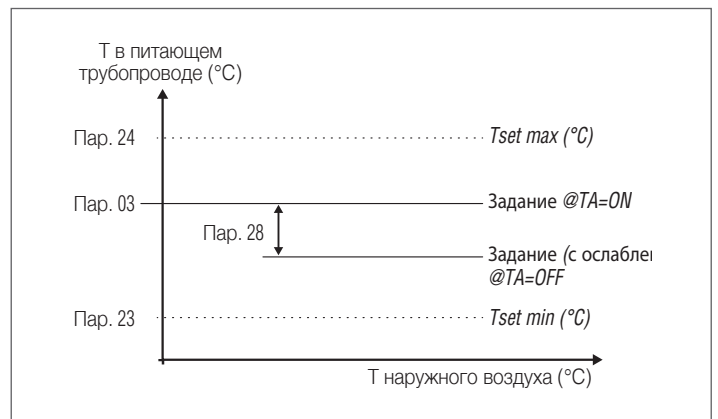


Режим 3

(Постоянная работа с фиксированным заданным значением с затуханием управляемым комнатным термостатом/сигналом запроса на тепло)

В этом режиме фиксированное заданное значение устанавливается так же, как режим 0. Разница заключается в том, что запрос всегда активен, и заданное значение уменьшается (затухание) на величину, определяемую параметром 28 при открытии контакта комнатного термостата / запроса тепла.

Пар.№	Описание
3	Определяет требуемую температуру подачи в режиме отопления Активен для режима отопления. см. п. 1 = 0 или 3
23	Ограничивает минимальное значение, которое может быть присвоено заданному значению в режиме отопления (не применяется для режима отопления 4).
24	Ограничивает максимальное значение, которое может быть присвоено заданному значению в режиме отопления (не действует для режима отопления 4).
28	Используется в режиме отопления. Пар. 1 = 2 или 3. Определяет на сколько градусов будет уменьшено заданное значение подачи при открытии контакта ТА (комнатный термостат / запрос на тепло).



! Внешний датчик (комплектующее) не требуется, и если подключен, то полученное значение внешней температуры не оказывает влияния на заданное значение.

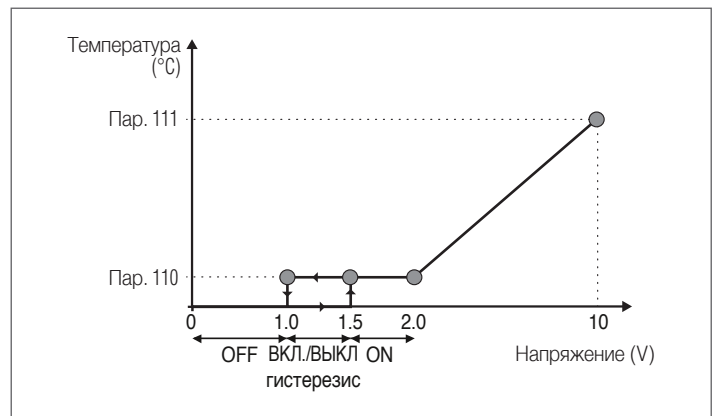
Режим 4

(Регулирование заданного значения в соответствии с состоянием аналогового входа 0-10 В)

Регулировка этого режима осуществляется при помощи следующих параметров:

Пар.№	Описание
110	Определяет минимальную температуру подачи в режиме отопления (пар. 1) = 4.
111	Определяет максимальную температуру подачи в режиме отопления (пар. 1) = 4.

Корректировка рабочего заданного значения основана на следующей кривой:



3.1.5 Установка параметров ГВС

Параметр 35 определяет различные режимы работы котельного модуля в режиме выработки горячей воды ГВС

Режим 0

(Отсутствие выработки горячей воды ГВС)

В этом режиме котельный модуль будет работать исключительно для отопительного контура (см. Параграф «Установка параметров отопления»)

Режим 1

(Выработка горячей воды ГВС со баком-аккумулятором и датчиком бойлера)

В этом режиме котельный модуль включается, когда температура, обнаруженная датчиком бойлера, падает ниже заданного значения ГВС, уменьшенного на значение гистерезиса, и выключается, когда температура поднимается выше заданного значения ГВС, увеличенного на значение гистерезиса.

Регулировка выработки горячей воды ГВС осуществляется при помощи следующих параметров:

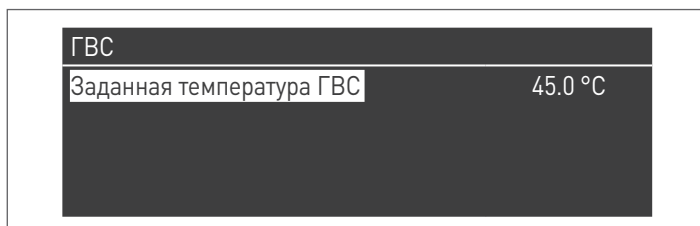
Пар.№	Описание
36	Определяет гистерезис для запуска ГВС.
37	Определяет гистерезис для отмены запуска ГВС.
38	Определяет значение в градусах, на которое будет увеличено первичное заданное значение относительно заданной температуры, установленной для накопления горячей воды.
39	Определяет гистерезис повторного розжига первичного контура в режимах 1 и 2 ГВС (применяется как для каскадной, так и автономной работы).
40	Определяет гистерезис выключения первичного контура в режимах 1 и 2 ГВС (применяется как для каскадной, так и автономной работы).
48	Определяет заданную температуру горячей воды в накопителе ГВС.

Значение заданного значения можно быть установлено напрямую, без выхода в список параметров:

- Нажмите кнопку МЕНЮ и выберите «Горячее водоснабжение» с помощью кнопок ▲ / ▼.



- Для подтверждения нажмите кнопку ●.



- Используйте кнопку ►, чтобы выделить значение, и используйте кнопки ▲ / ▼ для изменения выбранного значения. Нажмите кнопку ● для подтверждения/сохранения новых значений.

Значение ГВС воды может быть изменено только при включенной функции «горячая вода ГВС». См. Параграф "Доступ с паролем" для инструкций по внешнему восстановлению.

Режим 2

(Выработка горячей воды ГВС со баком-аккумулятором с регулировкой термостатом)

В этом случае котельный модуль включается при закрытии контакта термостата внутри бойлера и выключается при его открытии.

Регулировка выработки горячей воды ГВС осуществляется при помощи следующих параметров:

Пар.№	Описание
38*	Определяет значение в градусах, на которое будет увеличено первичное заданное значение относительно заданной температуры, установленной для накопления горячей воды.
39	Определяет гистерезис повторного розжига первичного контура в режимах 1 и 2 ГВС (применяется как для каскадной, так и автономной работы).
40	Определяет гистерезис выключения первичного контура в режимах 1 и 2 ГВС (применяется как для каскадной, так и автономной работы).
41	Определяет дельта Т бойлера для выполнения техобслуживания. Например, если она составляет 3 градуса, и при этом уставка бойлера снижена на три градуса, котельный модуль работает в минимальном режиме для поддержания установленной температуры + гистерезис. Если этот параметр - такой же, что указан в п. 36, эта функция неактивна, и котельный модуль запускается на максимальной мощности в режиме ГВС.
48	Определяет заданную температуру горячей воды в накопителе ГВС.

- (*) Параметр 38 в этом режиме активен, даже если датчик бойлера не установлен и влияет на температуру подачи котельного модуля.

Может использоваться для ограничения разности температур между температурой потока и температурой, установленной на термостате бойлера, чтобы максимально увеличить эффективность системы.

Также и в этом случае заданное значение может быть установлено напрямую, без входа в список параметров, из меню «Горячая вода ГВС», как это было показано ранее при описании режима 1.

Определение приоритетов

Параметр 42 определяет приоритет между отопительным контуром и контуром ГВС.

Предусмотрены четыре режима:

- 1 **Вкл:** приоритет имеет контур ГВС
- 2 **Выкл:** приоритет имеет контур отопления
- 3 **Время:** приоритет по времени между двумя контурами. В случае одновременного запроса сначала работает контур ГВС в течение интервала времени, выраженного в минутах, устанавливаемого параметром 43. По истечении этого интервала включается отопительный контур (всегда на то же время) и так далее, пока не прекратится запрос на работу одного из обоих контуров
- 4 **Параллельно:** одновременная работа обоих контуров при условии, что запрошенная температура подачи контура ГВС меньше или такая же, как установленное значение отопительного контура. В момент превышения запрошенной температуры контура ГВС заданное значение отопления, насос контура отопления выключается, и приоритет переходит к ГВС.

Функция дезинфекции

При включенной выработке горячей воды ГВС (пар. 35= 1 или 2), используя параметры 107 и 108 можно выполнять еженедельное программирование функции «Дезинфекция».

Параметр 107 определяет день недели для выполнения процедуры дезинфекции, в то время как параметр 108 определяет время ее выполнения.

Во время цикла дезинфекции котельный модуль направляет запрос на нагрев воды в бойлере-накопителе до установленного значения 60 °C (неизменяемое). После нагрева воды до 60 °C температура поддерживается в течение 30 минут, при этом система ведет контроль, не давая температуре снижаться ниже 57 °C. По истечении этого интервала времени функция дезинфекции отключается, и восстанавливается нормальная работа котельного модуля.

Работа в режиме «Дезинфекция» имеет приоритет над другими запросами независимо от установки параметра 42.

Пар.№	Описание
107	Определяет день недели для выполнения процедуры дезинфекции.
108	Определяет время выполнения процедуры дезинфекции.

3.1.6 Программирование времени

Программа установки времени предназначена для программирования работы различных контуров, управляемых котельным модулем (отопительные, ГВС и дополнительные низкотемпературные контуры).

Программирование сезона

Программа установки сезона используется для исключения отопительного контура и дополнительных низкотемпературных контуров в летний сезон.

Не выполняется никакое регулирование контура ГВС.

Программирование отпуска

Программа отпуска используется для исключения части или всех контуров на определенный период года.

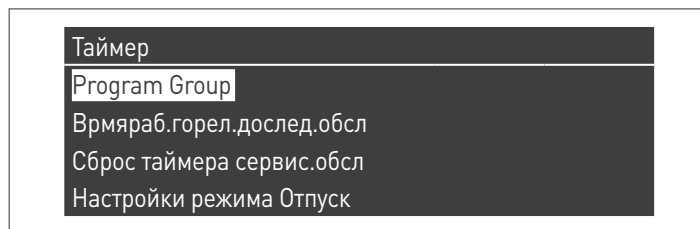
Режим отпуска может быть установлен как для всей системы, так и для различных групп контуров.

Использование системы групп позволяет пользователю добавлять разные контуры в группу, чтобы одновременно установить период отпуска для нескольких контуров. (Например, для управления двухквартирным домом с централизованной системой, в которой одна семья находится в отпуске, а другая - нет).

Тип заданного значения можно отрегулировать в соответствии с желаемой настройкой.

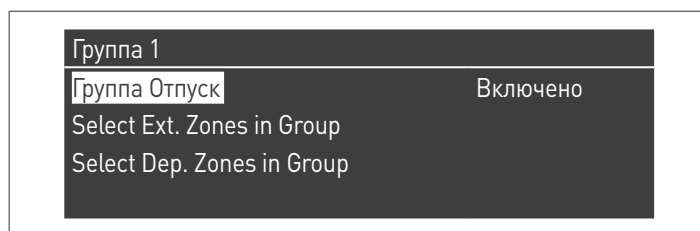
Система может контролировать до 16 смешанных «смешанных» контуров. Программирование низкотемпературных контуров допускается только с аксессуарами.

Одновременно с этими 16 контурами может быть также включен высокотемпературный контур СН (контур используемый только для отопления).



Программа установки времени включает в себя следующие параметры:

Программирование групп

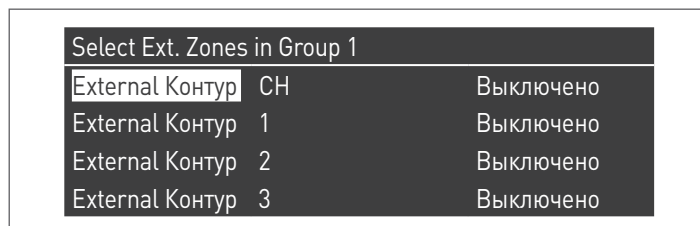


Позволяет пользователю выбирать группу для добавления контуры в выбранную группу. Также позволяет пользователю включать/отключать данную группу.

Групповые настройки используются для добавления контуров в группы.

Меню «Программирование групп» позволяет выбирать между 8 группами. Каждая из них может быть включена или отключена.

Это меню позволяет добавлять контуры в группу (Высокотемпературный контур (СН) - низкотемпературные контуры от 1 до 16)



ПРИМЕЧАНИЕ Программирование низкотемпературных контуров допускается только с аксессуарами.

Программирование обогрева

Группа 1	
Настройки периода Комфорт	1
Заданная т-ра Комфорт	28.0 °C
Заданная температура ECO	20.0 °C
Задан.знач.наруж.интер-ла	Сниженный

Позволяет настроить временную программу для контура СН со следующими параметрами:

Программирование периода

Позволяет выбрать период от 1 до 7. Настройки периода позволяют пользователю настраивать активные периоды этого контура.

- **Активные дни:** Выбор дня (дней), в течение которого активен период. Позволяет отключить период, установленный на один или несколько дней. Когда этот параметр установлен в отключен, другие элементы в этом меню больше не могут использоваться и скрыты. Выбор активных дней выполняется по макрогруппам: Сб-Вс, Пн-Пт, Пн-Вс, или отдельным дням: Пн, Вт, Ср,
- **Интервал 1 (скрыт, если активные дни отключены):** Этот параметр позволяет пользователю установить время начала и окончания периода. Время начала всегда должно быть меньше времени окончания.
- **Интервал 2 (скрыт, если активные дни отключены):** Также для интервала 1. Дополнительный интервал для активированного периода.
- **Интервал 3 (скрыт, если активные дни отключены):** Также для интервала 1. Дополнительный интервал для активированного периода.

External Контур СН - Период 1		
Active Day(s)	Воскресенье	
Интервал 1	00:00	00:00
Интервал 2	00:00	00:00
Интервал 3	00:00	00:00

Заданное значение Comfort

Температура Comfort для использования при контуре в определенном периоде. (10 -30 °C)

Заданное значение ECO

Температура ECO. Регулируемая температура, которая может использоваться вне определенных периодов (5 - 20 °C).

Заданное значение вне интервала

Выбор типа заданного значения для использования, когда контур не попадает в определенный период, может быть выбрано из:

- Выкл
- Comfort
- ECO
- Защита от замерзания (активируется ниже 5 °C НЕ МОЖЕТ БЫТЬ ИЗМЕНЕНО)
- Уменьшено (рассчитано как заданное значение comfort -10 °C)

Программирование ГВС

Группа 1	
Настройки периода Комфорт	1
Задан.знач.наруж.интер-ла	Вкл.

Позволяет настроить временную программу для контура ГВС.

Программирование периода

Позволяет выбрать период от 1 до 7. Настройки периода позволяют пользователю настраивать активные периоды этого контура.

- **Активные дни:** Выбор дня (дней), в течение которого активен период. Позволяет отключить период, установленный на один или несколько дней. Когда этот параметр установлен в отключен, другие элементы в этом меню больше не могут использоваться и скрыты. Выбор активных дней выполняется по макрогруппам: Сб-Вс, Пн-Пт, Пн-Вс, или отдельным дням: Пн, Вт, Ср,
- **Интервал 1 (скрыт, если активные дни отключены):** Этот параметр позволяет пользователю установить время начала и окончания периода. Время начала всегда должно быть меньше времени окончания.
- **Интервал 2 (скрыт, если активные дни отключены):** Также для интервала 1. Дополнительный интервал для активированного периода.
- **Интервал 3 (скрыт, если активные дни отключены):** Также для интервала 1. Дополнительный интервал для активированного периода.

External Контур DHW - Период 1		
Active Day(s)	Воскресенье	
Интервал 1	00:00	00:00
Интервал 2	00:00	00:00
Интервал 3	00:00	00:00

Заданное значение вне интервала

Выбор типа заданного значения для использования, когда контур не попадает в определенный период, может быть выбрано из:

- Выкл
- Вкл

Программирование отпуска

Настройки режима Отпуск	
Режим	Группа
Группа	1

Позволяет пользователю изменять параметры, относящиеся к программе отпуска.

Режим

Выберите режим программирование отпуска. Может быть установлен в положение «Выкл.», «Система» или «Группа».

Выкл

Программа отключена

Группа

позволяет выбрать группу (1 - 8).

В меню выбора группы имеется подменю «Группа Отпуск» со следующими параметрами:

- **Заданная температура режима "Отпуск"**: Тип заданного значения для выбранной группы. Все контуры этой группе будут использовать это заданное значение, если текущая дата находится в интервале между датой начала и окончания периода отпуска, но только в том случае, если группа включена в меню групповых настроек и выбирается из: Off, Comfort, Eco, Antifreeze и Reduced.
- **Дата начала / окончания (день DD-MM-YEAR)**:

External Контур DHW - Период 1		
Active Day(s)	Воскресенье	
Интервал 1	00:00	00:00
Интервал 2	00:00	00:00
Интервал 3	00:00	00:00

- **Система**: Позволяет выбрать программу отпуска для всей системы. В этом режиме установленное значение является общим для всех групп системы.

External Контур DHW - Период 1		
Active Day(s)	Воскресенье	
Интервал 1	00:00	00:00
Интервал 2	00:00	00:00
Интервал 3	00:00	00:00

- **Установленное значение отпуска (скрыто, если для режима установлено «Выкл.»)**: Тип используемого значения при выборе системного режима. Это установленное значение используется для всех контуров. Используется только для системы отпуска.

Настройки режима Сезон

Позволяет пользователю изменять параметры, относящиеся к программе выбора сезона.

Сезонная программа используется для определения периода бездействия обогрева. Это меню содержит следующие элементы:

Включение основного режима отопления

Позволяет выбрать, как сезонная программа должна контролировать разрешение или блокировку обогрева. Может быть установлен в:

- **Всегда**: означает, что сезонная программа игнорируется, и запрос на отопление (CH) всегда разрешается в течение всего года.

Настройки режима Сезон	
Режим	Выкл.

- **По дате**: исключает отопление (контур CH +), когда текущая дата находится в интервале дат начала и окончания.

Настройки режима Сезон	
Режим	Выкл.
Дата начала	15-04
Дата окончания	15-09

- **По температуре**: исключает нагрев (контур CH +), когда наружная температура выше заданной температуры. (наружная температура отключения: 0,0 °C/50 °C)

Настройки режима Сезон	
Режим	Выкл.
Наружная т-ра низкая	25.0 °C

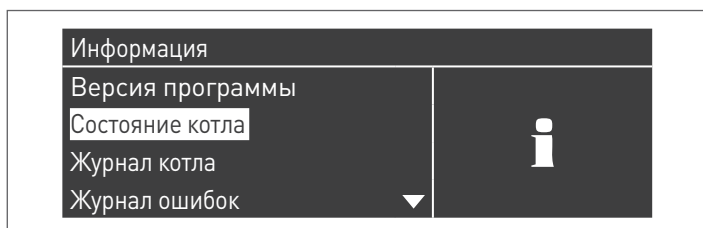
3.1.7 Информация о котельном модуле

Для получения доступа к странице с наиболее важной информацией нажмите кнопку МЕНЮ и выберите «Информация», используя кнопки ▲ / ▼.



Для подтверждения нажмите кнопку ●.

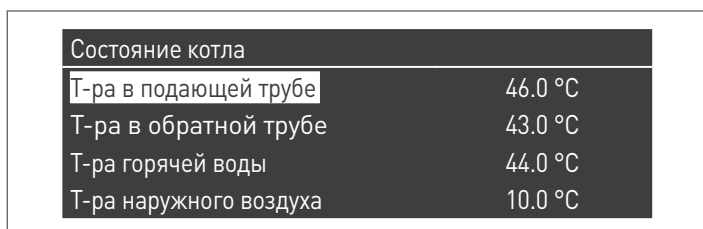
Появляется следующее экранное изображение:



При выборе «Состояние котла» и нажатии клавиши ● на дисплей выводятся следующие значения:

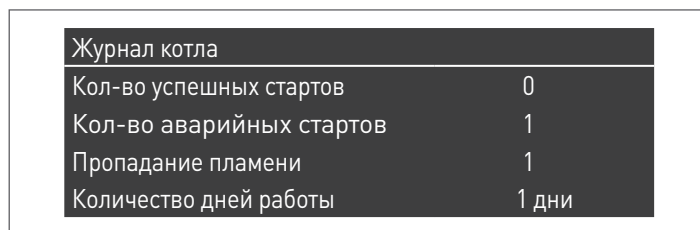
- Температура подачи
- Температура обратной линии
- Температура ГВС (датчик должен быть подключен, чтобы показать значение, если датчик отсутствует, отображается используемое по умолчанию значение)
- Температура уличная
- Температура дымовых газов
- Температура системы (датчик должен быть подключен, чтобы показать значение, если датчик отсутствует, отображается используемое по умолчанию значение)
- Скорость вентилятора:
- Ионизация
- Состояние
- Ошибка

! Дисплей отображает четыре строки за раз. Используя кнопки ▲ / ▼ можно прокручивать список.



При выборе «Реестр котла» и нажатии клавиши ● на дисплей выводятся следующие значения:

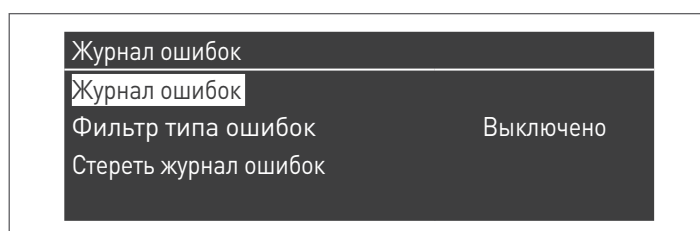
- Количество успешных розжигов
- Количество отказов при розжиге
- Погасание пламени
- Количество дней работы
- Время работы котла в режиме отопления
- Часы работы котла в режиме ГВС



Используя кнопки ▲ / ▼ можно прокручивать список.

При выборе «Ошибка реестра» и нажатии клавиши ● на дисплей выводятся следующие значения:

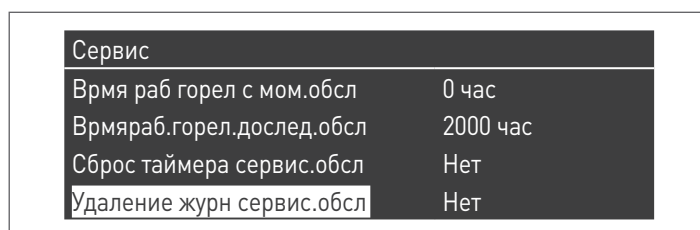
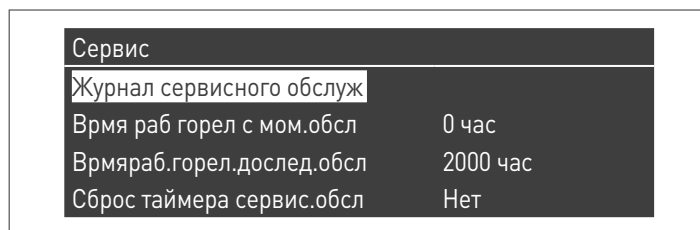
- Журнал ошибок (отображаются ошибки, перечисленные в разделе «Список ошибок» руководства)
- Фильтр ошибок (в пункте меню "Фильтр ошибок" можно выбрать: Отключ. - Ошибка кол-ва. - Блокировка)
- Удал.Ошиб.Из.Реестра (разрешено исключительно при использовании пароля установщика)



Используя кнопки ▲ / ▼ можно прокручивать список.

При выборе «Техобслуживание» и нажатии клавиши ● на дисплей выводятся следующие значения:

- Журнал сервисного обслуживания (при каждом обнулении таймера техобслуживания событие записывается)
- Время работы горелки с момента последнего обслуживания
- Время работы горелки до следующего обслуживания
- Сброс таймера техобслуживания выберите "Pot. Max.", используя кнопки (разрешено только при использовании пароля установщика)
- Удаление журнала технического обслуживания (разрешено только при использовании пароля OEM)



Используя кнопки ▲ / ▼ можно прокручивать список.

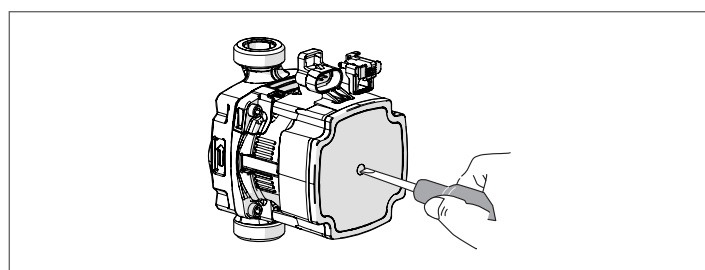
3.2 Проверка во время и после первого пуска в эксплуатацию

После осуществленного запуска необходимо выполнить операции по контролю, останов, а затем повторный розжиг котельный модуля в следующем режиме:

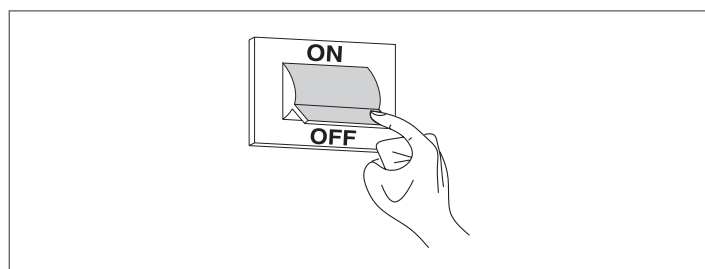
- Устанавливает режим работы котельного модуля в режим отопления 0 (пар. 1) и закрывает контакт ТА, генерируя запрос на тепло
- При необходимости увеличьте заданное значение (Центральное отопление → Установленное значение отопления)



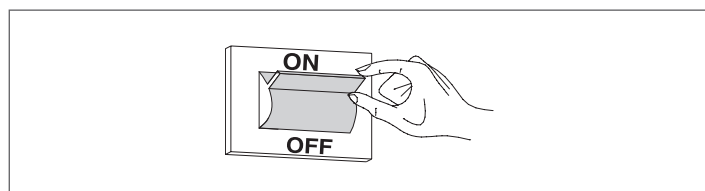
- Проверьте свободу и правильность вращения циркуляционных насосов



- Проверьте полное выключение котельного модуля, исключив запрос на тепло, открыв контакт «ТА» (ВЫКЛ).
- Убедитесь в полном выключении котельного модуля, установив сетевой выключатель установки в положение "выключено".

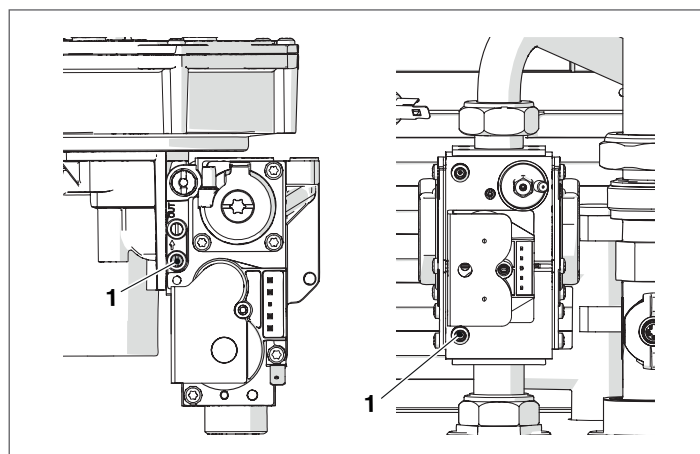


Если все условия соблюдены, подайте питание на котельный модуль, установив сетевой выключатель установки и главный выключатель устройства в положение «включено» и выполните анализ продуктов сгорания (см. параграф «Регулировка»).



КОНТРОЛЬ ДАВЛЕНИЯ ТОПЛИВНОГО ГОРЮЧЕГО ГАЗА

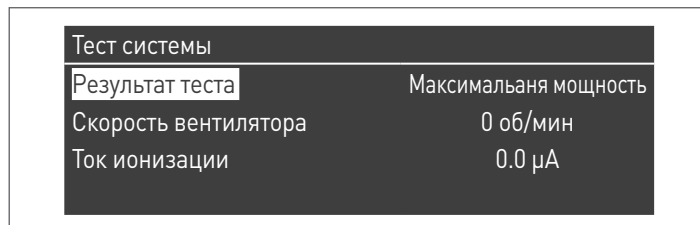
- Установить сетевой выключатель установки в положение "выключено"
- Выкрутите блокировочные винты и снимите переднюю панель облицовки
- Поверните приблизительно на два оборота винт на штуцере отбора давления (1), расположенном после газового клапана, и подсоедините к нему манометр



- Подайте напряжение на котельный модуль, установив сетевой выключатель и главный выключатель модуля в положение «включено».



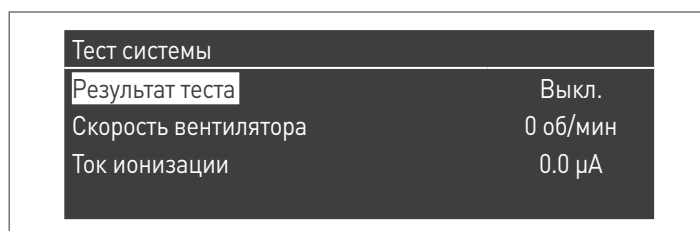
- выберите "Максимальная мощность", используя кнопки ▲ / ▼ и нажмите ● для подтверждения. Вентилятор начинает вращаться с максимальной скоростью (переменное значение зависит от модели).



ОПИСАНИЕ	G20	G30	G31	
Число Воббе	45,7	80,6	70,7	МДж/м³
Номинальное давление топливного газа	20	28-30	37	мбар

После проверки:

- выберите "ВЫКЛ", используя кнопки ▲ / ▼ и нажмите ● для подтверждения.
- Отсоедините манометр и закрутите приблизительно на два оборота винт на штуцере отбора давления (1), расположенном до газового клапана.



- Завершите операции, снова установите переднюю панель и закрутите блокировочный винт.

Если будут наблюдаться сбои, на дисплее появится цифровой код ошибки, позволяющий персоналу техобслуживания установить возможную причину.

Ошибки делятся на 3 уровня:

- 1 Постоянные: ошибки, требующие ручного сброса
- 2 Временные: ошибки, которые сбрасываются автоматически, когда причина, по которой они были созданы, была устранена или более не существует
- 3 Предупреждения: простые предупреждения, которые не блокируют работу устройства

3.3.1 Постоянные ошибки

№	Ошибка	Описание
0	Ошибка.Чтения. EEPROM	Внутренняя программная ошибка
1	Ошибка.Розжига	Выполнены три безуспешные попытки розжига
2	Ошибка.реле.газ. клапана	Не обнаружено реле газового клапана
3	Ошибка.предохр.реле	Не обнаружено предохранительное реле
4	Ошибка.длит.блокир	Элемент управления сообщает об ошибке блокировки, сохраняющейся более 20 часов
5	Не.раб.вент.	Вентилятор не запускается более 60 секунд
6	Вент.медл	Частота вращения вентилятора слишком низкая в течение более 60 секунд
7	Вент.быстр	Частота вращения вентилятора слишком высокая в течение более 60 секунд
8	Ошибка.RAM	Внутренняя программная ошибка
9	Ошибка.содерж. EEPROM	Содержание EEPROM не обновляется
10	Ошибка. EEPROM	Неверные параметры безопасности EEPROM
11	Ошибка.состояния	Внутренняя программная ошибка
12	Ошибка.ROM	Внутренняя программная ошибка
15	Ошибка.Макс.Т.Терм.	Включена внешняя тепловая защита или термометр на подаче сообщает, что температура выше 100 °C (212 °F)
16	Ошибка.Макс.Т.Дым	Температура дымовых газов превысила максимальную допустимую
17	Ошибка.дымохода	Внутренняя программная ошибка
18	Ошибка.указ	Внутренняя программная ошибка
19	Ошибка.сод.ион	Внутренняя программная ошибка
20	Ошибка.зад.погас. плам	После закрытия газового клапана на горелке в течение 10 сек обнаруживается пламя
21	Пламя.до.розжига	Перед розжигом обнаружено пламя горелки
23	Ошиб.код.ошибки	Неизвестная ошибка контроля памяти
29	Ошибка. PSM	Внутренняя программная ошибка
30	Ошибка.реестра	Внутренняя программная ошибка

3.3.2 Временные ошибки

№	Ошибка	Описание
100	Ошибка. WD Ram	Внутренняя программная ошибка
101	Ошибка. WD Rom	Внутренняя программная ошибка
102	Ошибка. WD Stack	Внутренняя программная ошибка
103	Ошибка.WD Registro	Внутренняя программная ошибка
106	Внутр.ошибка	Внутренняя программная ошибка
107	Внутр.ошибка	Внутренняя программная ошибка
108	Внутр.ошибка	Внутренняя программная ошибка
109	Внутр.ошибка	Внутренняя программная ошибка
110	Внутр.ошибка	Внутренняя программная ошибка
111	Внутр.ошибка	Внутренняя программная ошибка
112	Внутр.ошибка	Внутренняя программная ошибка
113	Внутр.ошибка	Внутренняя программная ошибка
114	Ошибка.обнар.плам	Обнаружено пламя, когда горение должно быть уже прекращено
115	Низк.Давл.воды	Ошибка низкого давления воды
118	Ошибка. Com. WDr	Ошибка связи
119	Разомк. терм.возвр	Контакт датчика температуры обратного трубопровода разомкнут
120	Разомк. терм.подач	Контакт датчика температуры питающего трубопровода разомкнут
122	Разомк. терм.ГВС	Контакт датчика температуры ГВС разомкнут
123	Разомк. терм.дым	Контакт датчика температуры дымовых газов разомкнут
126	КЗ.Терм.возвр	Контакт датчика температуры обратного трубопровода короткозамкнут
127	КЗ.Терм.подачи	Контакт датчика температуры питающего трубопровода короткозамкнут
129	КЗ.Терм.ГВС	Контакт датчика температуры ГВС короткозамкнут
130	КЗ.Терм.дым	Контакт датчика температуры дымовых газов короткозамкнут
133	Сброс.ошибки	Слишком много сбросов параметров за короткий промежуток времени
163	Низк.расх.тепло-обм.	Расход в теплообменнике слишком низкий

3.3.3 Предупреждения

№	Ошибка	Описание
200	Потеря.связи.с.модулем	Каскадная система: горелка ведущего модуля потеряла сигнал одной из горелок ведомых модулей
201	Потеря.связи.с.модулем	Каскадная система: ведущий модуль потерял сигнал одного из ведомых модулей
202	Ошибка.нар.Т	Контакт датчика наружной температуры разомкнут или закорочен
203	Ошибка.Т.Системы	Контакт датчика температуры системы разомкнут или закорочен
204	Ошибка.Т.Каскада	Контакт датчика температуры каскада разомкнут или закорочен

3.4 Переход на другой тип газа

Поставляемый котельный модуль **Condexa PRO** работает на G20 (метане). Однако его можно перенастроить для работы в G30-G31 (СУГ), используя комплектующее устройство, поставляющееся вместе с модулем.

⚠ Перенастройка должна выполняться только ДЛЯ СЕРВИСНОЙ СЛУЖБЫ или уполномоченным **RIEHO** персоналом.

⚠ Для выполнения перенастройки необходимо следовать указаниям данного руководства и правил безопасности.

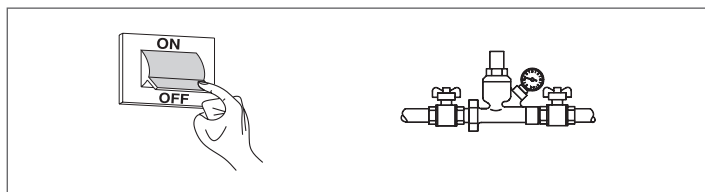
⚠ Если указания руководства выполняются неправильно или выполняется недостаточно обученным персоналом, существует потенциальная опасность утечки горючего газа и / или образования окиси углерода с последующим причинением вреда имуществу или людям.

⚠ Перенастройка не считается завершенной до тех пор, пока не будут выполнены все операции контроля, перечисленные в этих инструкциях.

⚠ Как только перенастройка будет закончена, выполните калибровку CO2 по процедуре из п. "Настройки".

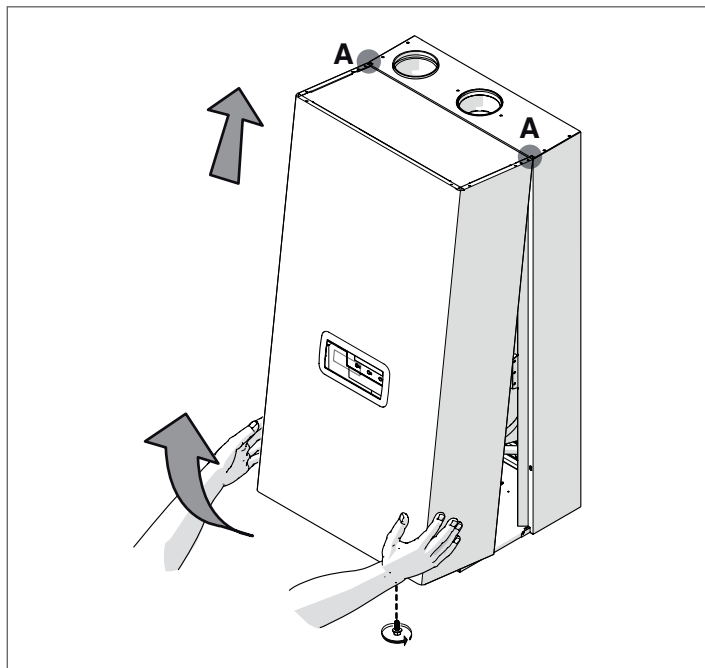
Перед переоборудованием:

- убедитесь, что главный выключатель и выключатель котельного модуля находятся в положении «выключено»
- убедитесь, что топливный кран закрыт.



Для установки комплектующего выполните следующее:

- снимите стопорный винт
- потяните лицевую панель наружу, а затем вверх, чтобы отсоединить ее от точек A.

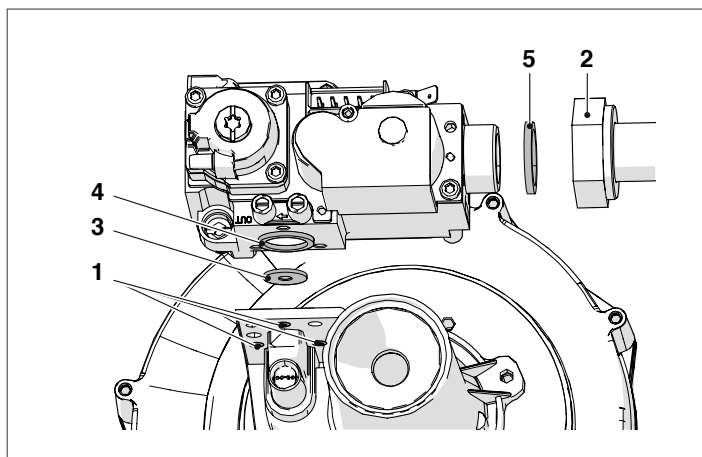


Варианты Condexa PRO 35 P ÷ Condexa PRO 70 P

- отвинтите три винта (1) и отвинтите муфту (2) газовой трубы, чтобы отделить клапан от вентилятора
- Вставьте специальную диафрагму (3) в прокладку (4), не снимая саму прокладку

Модель	Внутр. Ø (мм)
Condexa PRO 35 P	6.5
Condexa PRO 50 P	6.5
Condexa PRO 57 P	6.25
Condexa PRO 70 P	6.25

- убедитесь в целостности прокладки (5); при необходимости замените ее
- снова закрутите муфту (2)
- закрутите три винта (1)

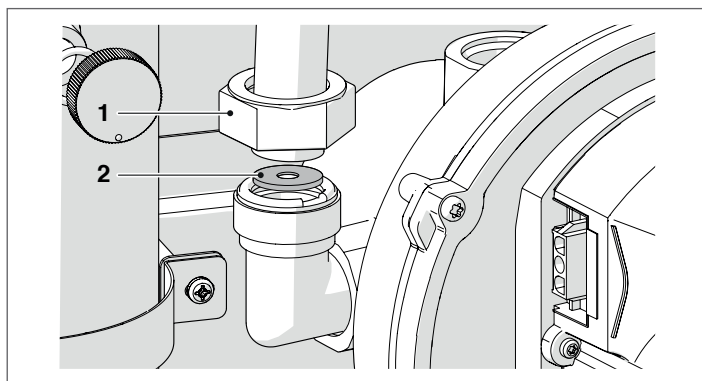


Варианты Condexa PRO 90 ÷ Condexa PRO 135

- отвинтите три винта (1), чтобы отделить газовую трубу от вентилятора
- вставьте специальную диафрагму (2) внутри латунного отвода

Модель	Внутр. Ø (мм)
Condexa PRO 90	9 мм
Condexa PRO 100	9 мм
Condexa PRO 115	9,25 мм
Condexa PRO 135	8,75 мм

- снова закрутите муфту (1)



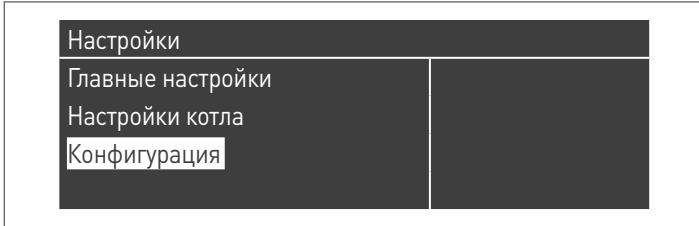
Для всех моделей

- Завершите операции, снова установите переднюю панель и закрутите блокировочный винт.
- Откройте топливный кран.
- Установите сетевой выключатель и выключатель котельного модуля в положение «выключено».
- Убедитесь, что нет запроса на отопление или ГВС.

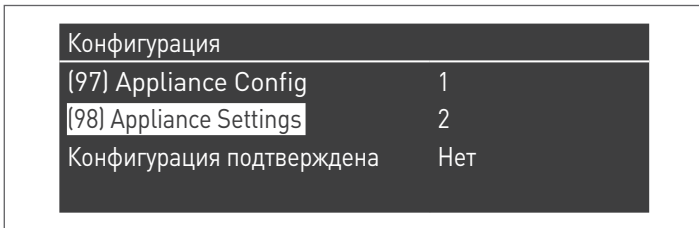
Теперь необходимо изменить настройку параметра 98.

Для этого:

- Нажмите кнопку ● на главной странице панели управления
- Выберите "Настройки" с помощью кнопок ▲ / ▼ и нажмите кнопку ●
- Выберите "Конфигурация устройства" с помощью кнопок ▲ / ▼ и нажмите кнопку ●



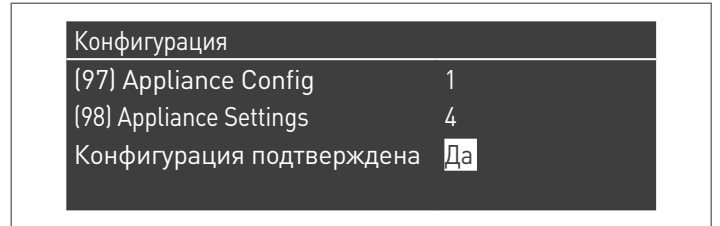
- Введите пароль, как описано в п. "Доступ с паролем"
- Нажмите кнопку ▼, выберите "(98) Тип газа" и нажмите кнопку ●



- Измените с помощью кнопок ▲ / ▼ значение на указанное в следующей таблице и нажмите кнопку ● :

Модель	Параметр 98
Condexa PRO 35 P	22
Condexa PRO 50 P	20
Condexa PRO 57 P	12
Condexa PRO 70 P	10
Condexa PRO 90	8
Condexa PRO 100	6
Condexa PRO 115	4
Condexa PRO 135	2

- Нажмите кнопку ▼, выберите "Конфиг. подтверждена" и нажмите кнопку ●
- Измените с помощью кнопок ▲ / ▼ значение на "Да" и нажмите кнопку ●

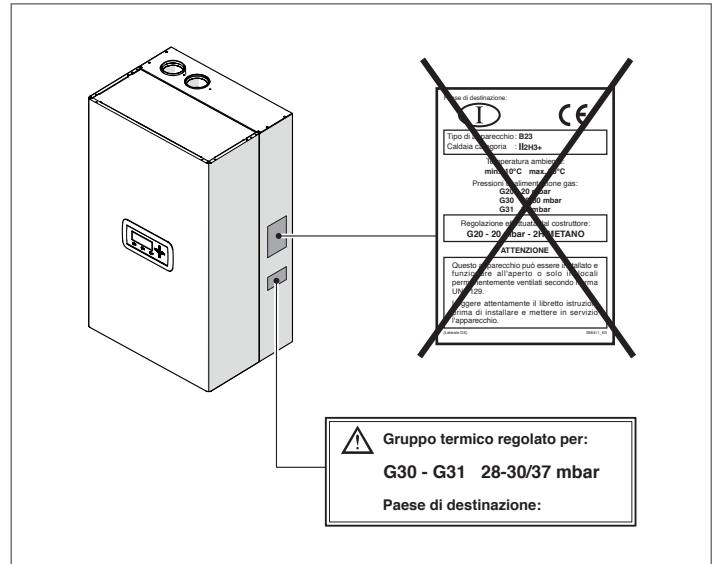


После этого система начнет процесс обновления настроек оборудования. По окончании процедуры на дисплее появится меню «Настройки».

- Нажмите кнопку ◀ для возврата на главную страницу

На нескольких секунд появится сообщение об ошибке, после чего дисплей возвращается к нормальному виду.

Удалите наклейку (для котлов, работающих на G20) и замените ее на G30-G31.



После установки комплектующего проверьте герметичность всех соединений. Контролировать все операции по калибровке, как указано в п. "Регулировка".

Восстановите заданные значения.

3.5 Регулировка

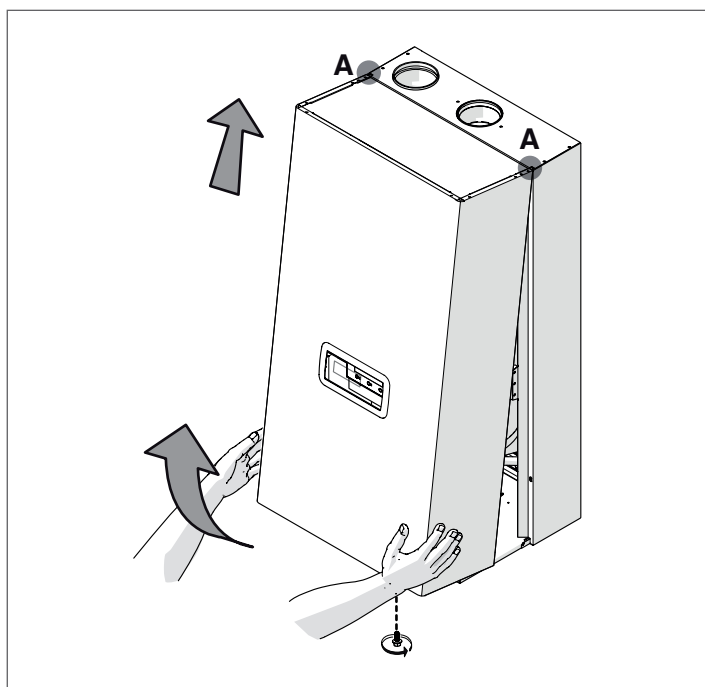
Поставляемый котельный модуль **Condexa PRO** работает на G20 (метане) в соответствии с техническими характеристиками, указанными на заводской табличке, и уже отрегулирован производителем.

Если снова потребуются регулировка, например, после внепланового технического обслуживания, после замены газового клапана или перехода с G20 на G30-G31 или наоборот, выполните следующее.

⚠ Настройки максимальной и минимальной мощности должны выполняться в указанной последовательности только специалистами **ДЛЯ СЕРВИСНОЙ СЛУЖБЫ**.

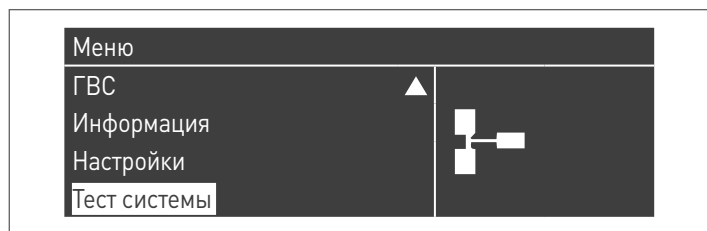
Перед выполнением какой-либо регулировки:

- снимите стопорный винт
- потяните лицевую панель наружу, а затем вверх, чтобы отсоедините ее от точек А.

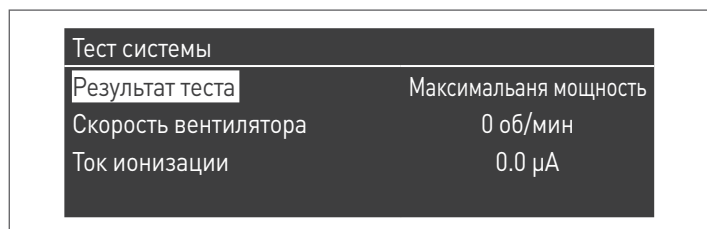


КАЛИБРОВКА CO2 НА МАКСИМАЛЬНУЮ МОЩНОСТЬ

- Нажмите кнопку МЕНЮ, выберите «Системный тест» и нажмите ● для подтверждения.



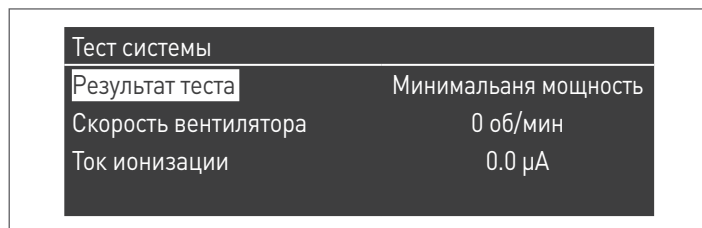
- выберите "Максимальная мощность", используя кнопки ▲ / ▼ и нажмите ● для подтверждения. Вентилятор начинает вращаться с максимальной скоростью (переменное значение зависит от модели).



- модуль будет работать на максимальной мощности.
- открутите пробку (1) и газоанализатор дымовых газов
- отрегулируйте CO2 с помощью отвертки, поворачивая регулировочный винт (2) на газовом клапане до получения значения, указанного в таблице.

Тип газа	Максимальная мощность по CO2%
G20 - G25	8.8-9.2
G30 - G31	10.2-10.6

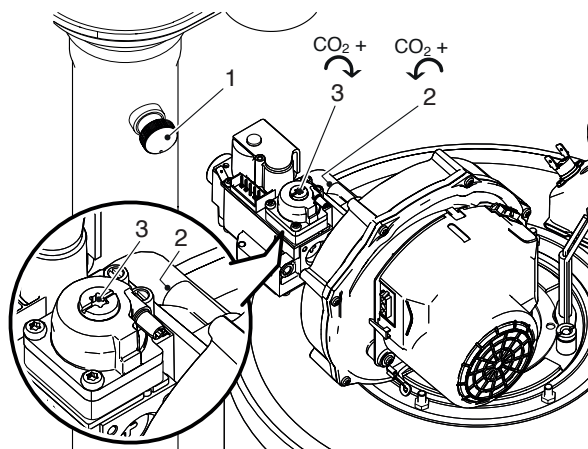
РЕГУЛИРОВАНИЕ CO2 НА МИНИМАЛЬНУЮ МОЩНОСТЬ



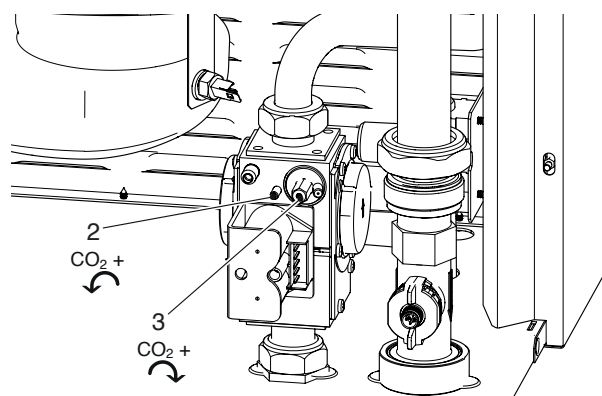
- модуль будет работать на минимальной мощности.
- отрегулируйте CO2 с помощью отвертки, поворачивая регулировочный винт (3) на вентиляторном блоке до получения значения, указанного в таблице.

Тип газа	Номинальная мощность по CO2%
G20 - G25	8.8-9.2
G30 - G31	10.2-10.6

Варианты Condexa PRO 35 P ÷ Condexa PRO 70 P



Варианты Condexa PRO 90 ÷ Condexa PRO 135



ПРОВЕРКА КАЛИБРОВКИ

Выберите значение "Макс.мощн.", дождитесь стабилизации режима и убедитесь, что значения CO² соответствуют требуемым.

После проверки:

- выберите "ВЫКЛ", используя кнопки ▲ / ▼ и нажмите ● для подтверждения.
- удалите зонд газоанализатора и осторожно вверните крышку назад (1)
- снова установите переднюю панель и закрутите блокировочный винт.

Тест системы	
Результат теста	Выкл.
Скорость вентилятора	0 об/мин
Ток ионизации	0.0 μA

3.6 Временное или кратковременное отключение

Если котельный модуль отключается временно или на непродолжительный период (например, на время отпуска), выполните следующее:

- Войдите в главный экран в меню "Программирование таймера", выберите "Прог. отпуска" и подтвердите

Таймер	
Program Group	
Время аб. горел. досл. обл.	
Сброс таймера сервис. обл.	
Настройки режима Отпуск	

- Войдите в меню "Режим" и выберите режим "Система"

Настройки режима Отпуск	
Режим	Система
Holiday Setpoint	Комфорт
Дата начала	Суббота 01-08-2015
Дата окончания	Суббота 01-08-2015

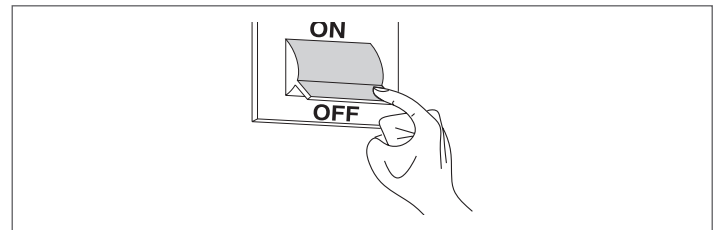
- В летний сезон установите заданное значение на "Выкл.",
- В зимний сезон установите заданное значение на "Защита от замерзания".

Настройки режима Отпуск	
Режим	Система
Holiday Setpoint	Против замерзания
Дата начала	Суббота 01-08-2015
Дата окончания	Суббота 01-08-2015

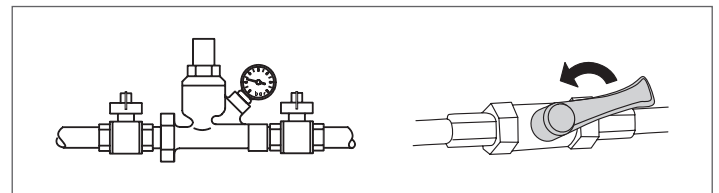
3.7 Отключение на длительное время

Если модульная система **Condexa PRO** не использовалась длительное время, рекомендуется выполнить следующие операции:

- установите главный выключатель котельных модулей в положение "выключено"



- закрыть вентили подачи топлива и воды на системе отопления и ГВС.



- ⚠** Слейте жидкость из отопительного контура и контура ГВС, если существует опасность замерзания.

3.8 Техническое обслуживание

Обязательно проводить техническое обслуживание и чистку котла не реже одного раза в год.

⚠ Невыполнение ежегодного техобслуживания аннулирует гарантию.

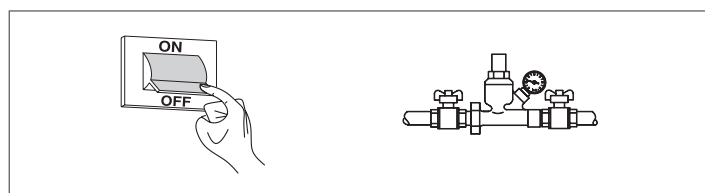
Данная работа должна производиться квалифицированными специалистами ДЛЯ СЕРВИСНОЙ СЛУЖБЫ. Необходимо проверить на правильность функционирования внутренние и внешние дымоходы, вентиляцию, устройства безопасности, удаление конденсата, гидравлические соединения, устройства управления и котла.

Таблица обязательных операций по техническому обслуживанию (которые должны выполняться каждые 2000 часов работы или не реже одного раза в год)
Выполните проверку горения
Проверьте состояние линий всасывания (если есть) и выхода дымохода, убеждаясь в герметичности
Проверьте электрод розжига
Очистите камеру сгорания и проверьте состояние снятых прокладок во время этой операции
Очистите устройство слива конденсата
Проверьте настройку параметров
Убедитесь в отсутствии утечек газа
Убедитесь в отсутствии утечек в гидравлических контурах
Убедитесь в целостности проводки и ее соединений
Убедитесь, что розжиг происходит, как обычно
Проверьте наличие пламени после розжига
Убедитесь, в наличии предохранительных устройств после котельного модуля
Проверьте давление в котельной установке

⚠ Перед началом работы необходимо отключить электропитание и перекрыть подачу газа на котел. При каждом вмешательстве в котел необходимо производить замену прокладок по газовой и дымовой части. (в частности менять прокладку в горелке).

Перед выполнением какой-либо операции:

- отключите электропитание установив выключатель установки в положение "выключено" (ВЫКЛ)
- закройте топливный кран.



3.8.1 Функция "Service reminder"

Котельный модуль имеет функцию, напоминающую пользователю о необходимости работы, запрограммированной на самом устройстве, как только количество часов, установленных планом техобслуживания, истекло.

Когда подходит время выполнения таких работ, обычная индикация на дисплее начинает чередоваться с сообщением: **"Требуется техобслуживание!"**

Это сообщение будет появляться до тех пор, пока сервисная служба не обнулит внутренний счетчик после выполнения техобслуживания прибора.

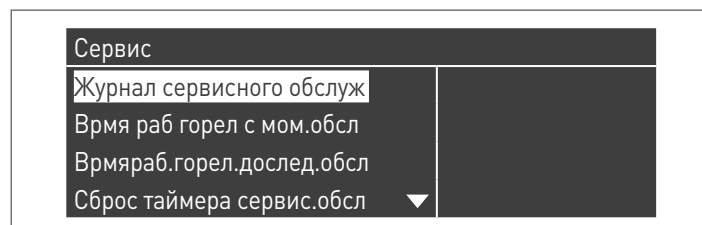
Пользователь может в любое время проверить, сколько осталось часов до запланированного техобслуживания, перейдя в меню «Информация»



Выберите "Техобслуживание", используя кнопки ▲ / ▼



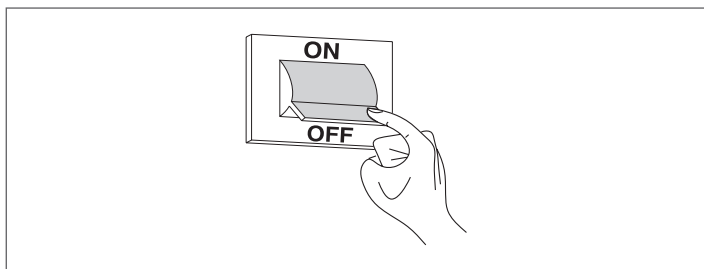
В меню также указаны часы, истекшие с момента последнего обслуживания, и доступ к реестру, в котором записаны даты последних 15 выполненных мероприятий по техобслуживанию.



В меню "Настройки" → "Настр. котла" → "Техобслуживание" приведены дополнительные команды этой функции, но они доступны, только если войти в меню с паролем производителя оборудования. Если необходимо зайти с этим уровнем доступа, обратитесь к ДЛЯ СЕРВИСНОЙ СЛУЖБЫ.

3.9 Очистка и разборка внутренних компонентов

До выполнения очистки отключите электропитание, установив выключатель котельной установки в положение "выключено".



СНАРУЖИ

Очистите облицовку, панель управления, окрашенные и пластмассовые детали тканью, смоченной в мыльном растворе. При обнаружении трудно удаляемых пятен смочите ткань 50% -ной смесью воды и денатурированного спирта или специально предназначенных для чистки веществ.

⊘ Не используйте топливные жидкости, губки, пропитанные абразивными моющими средствами или чистящие порошки.

ВНУТРИ

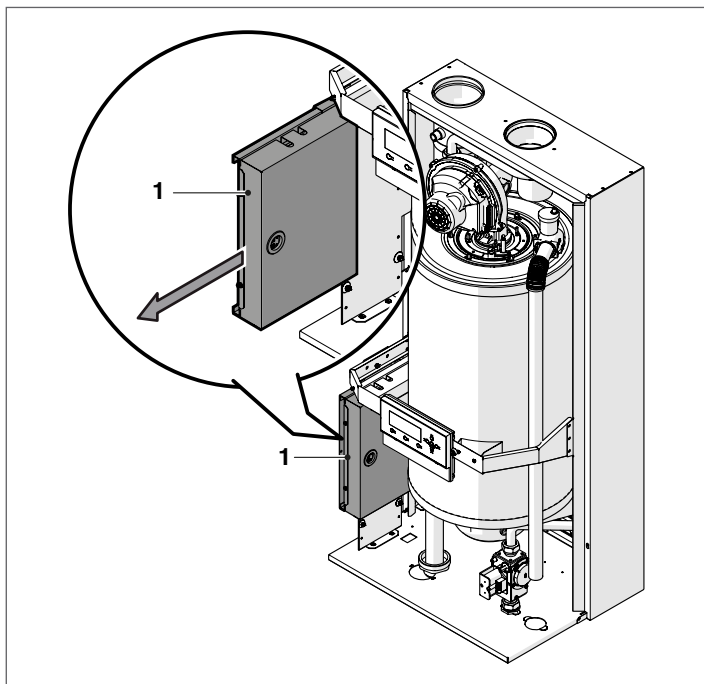
Перед началом чистки внутренних компонентов:

- закройте газовые краны-отсекатели
- закройте краны систем.

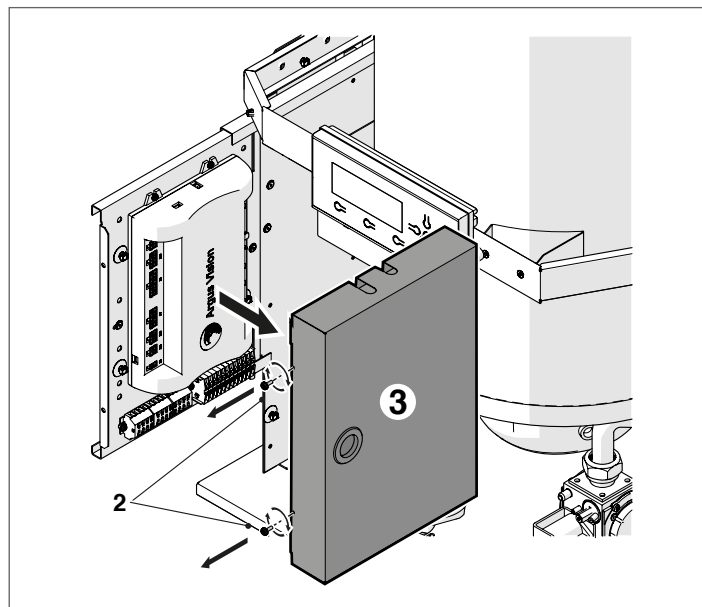
⚠ Периодически убеждайтесь, что конденсатоотводчик не засорен.

Доступ к панели управления и внутренним компонентам котельного модуля

- Выкрутите блокировочные винты и снимите переднюю панель облицовки
- Потяните и сдвиньте наружу коробку электрошита (1)



Отвинтите крепежные винты (2) и снимите защитную панель (3)

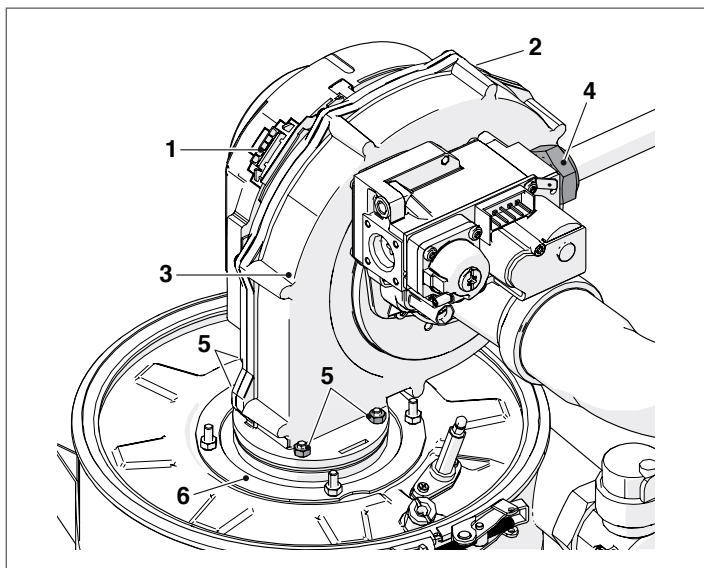


На этом этапе можно получить доступ к клеммным блокам. По завершении работ по техобслуживанию вновь установите демонтированные компоненты, выполняя описанные операции в обратном порядке.

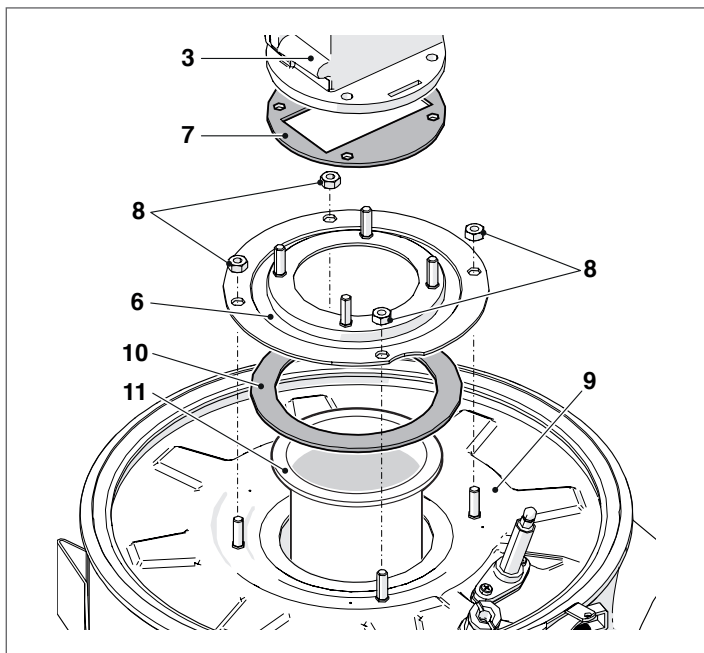
⚠ При замене электронного блока управления используйте схему электрических соединений для восстановления последних.

Демонтаж вентилятора и горелок, модели Condexa PRO 35 P - Condexa PRO 50 P

- Выкрутите блокировочные винты и снимите переднюю панель облицовки
- Отсоедините кабели (1) и (2) от вентилятора (3)
- Отсоедините воздушный трубопровод от вентилятора, если котельный модуль относится к типу С (комплектация типа С не является серийной, и может быть получена посредством установки специального комплектующего устройства)
- Открутите муфту (4) и отсоедините газовую трубу
- Открутите торцовым гаечным ключом четыре гайки (5), фиксирующие вентилятор (3) на фланце (6)



- Извлеките вентилятор (3) и прокладку (7)
- Открутите четыре гайки (8), фиксирующие фланец (6) на верхнем закрывающей панели (9)
- Снимите прокладку (10) и извлеките горелку (11).



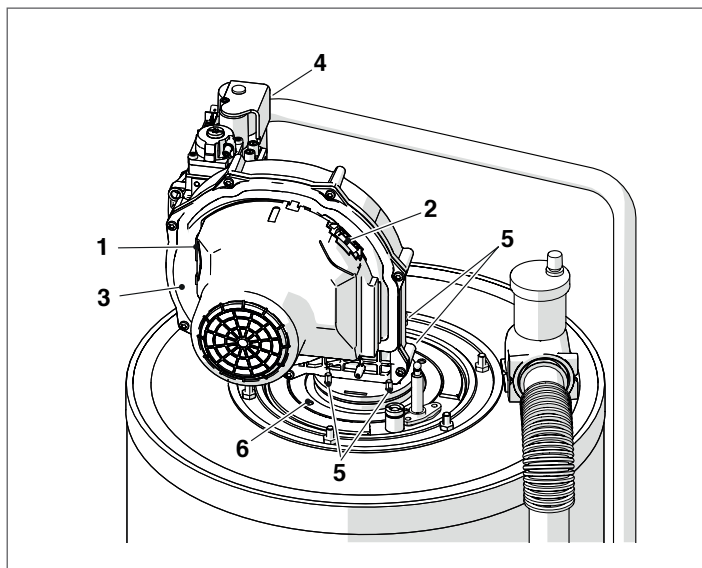
- Замените прокладки (7-10) новыми.

По завершении работ по техобслуживанию вновь установите демонтированные компоненты, выполняя описанные операции в обратном порядке.

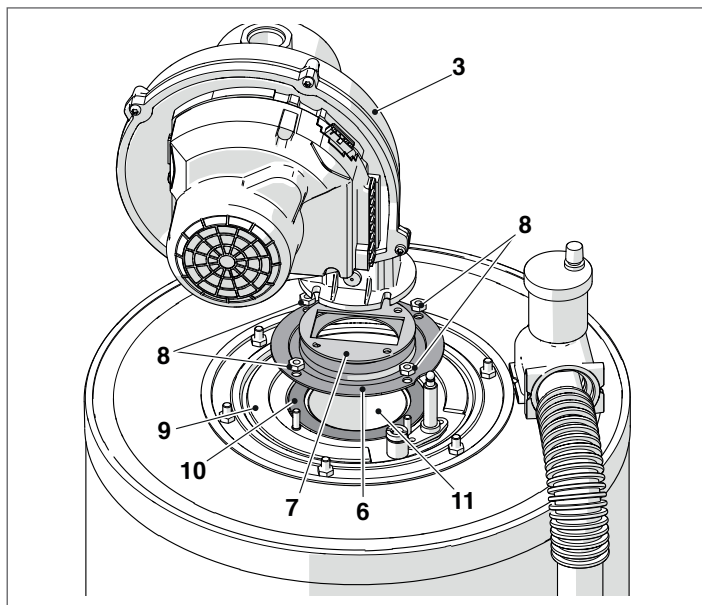
⚠ Убедитесь в герметичности подключения газа.

Демонтаж вентилятора и горелок, модели Condexa PRO 57 P - Condexa PRO 70 P

- Выкрутите блокировочные винты и снимите переднюю панель облицовки
- Отсоедините кабели (1) и (2) от вентилятора (3)
- Отсоедините воздушный трубопровод от вентилятора, если котельный модуль относится к типу С (комплектация типа С не является серийной, и может быть получена посредством установки специального комплектующего устройства)
- Открутите муфту (4) и отсоедините газовую трубу
- Открутите торцовым гаечным ключом четыре винта (5), фиксирующие вентилятор (3) на фланце (6)



- Извлеките вентилятор (3) и прокладку (7)
- Открутите торцовым гаечным ключом четыре винта (8), фиксирующие фланец (6) на нижнем фланце (9)
- Снимите прокладку (10) и извлеките горелку (11).



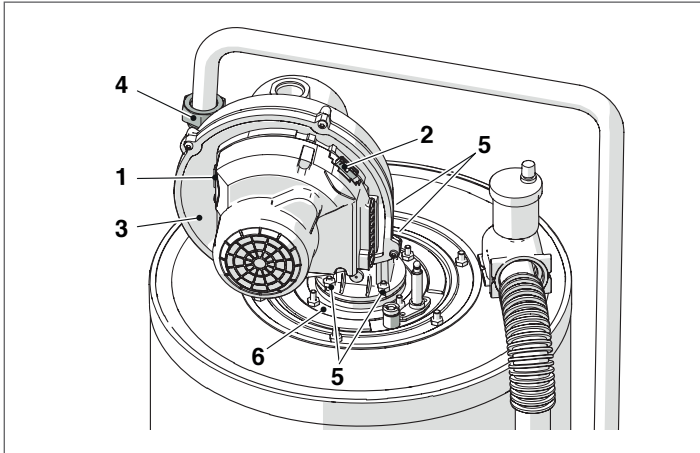
- Замените прокладки (7-10) новыми.

По завершении работ по техобслуживанию вновь установите демонтированные компоненты, выполняя описанные операции в обратном порядке.

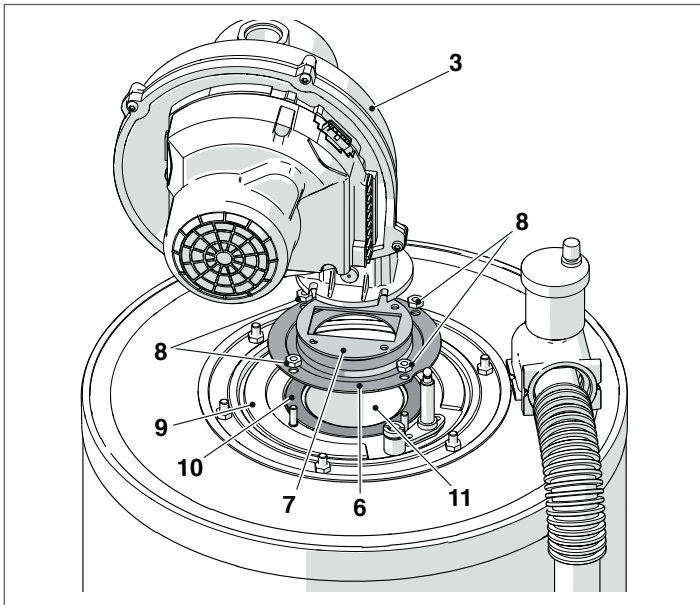
⚠ Убедитесь в герметичности подключения газа.

Демонтаж вентилятора и горелок, модели Condexa PRO 90 - Condexa PRO 100 - Condexa PRO 115 - Condexa PRO 135

- Выкрутите блокировочные винты и снимите переднюю панель облицовки
- Отсоедините кабели (1) и (2) от вентилятора (3)
- Отсоедините воздушный трубопровод от вентилятора, если котельный модуль относится к типу С (комплектация типа С не является серийной, и может быть получена посредством установки специального комплектующего устройства)
- Открутите муфту (4) и отсоедините газовую трубу
- Открутите торцовым гаечным ключом четыре винта (5), фиксирующие вентилятор (3) на фланце (6)



- Извлеките вентилятор (3) и прокладку (7)
- Открутите торцовым гаечным ключом четыре винта (8), фиксирующие фланец (6) на нижнем фланце (9)
- Снимите прокладку (10) и извлеките горелку (11).



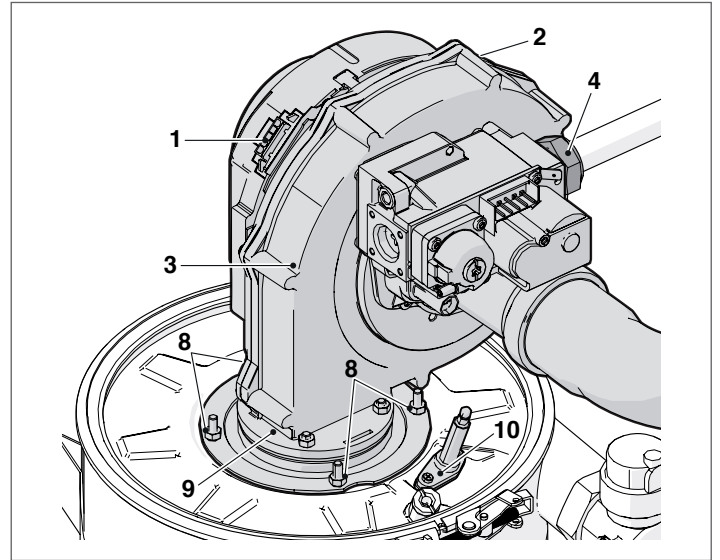
- Замените прокладки (7-10) новыми.

По завершении работ по техобслуживанию вновь установите демонтированные компоненты, выполняя описанные операции в обратном порядке.

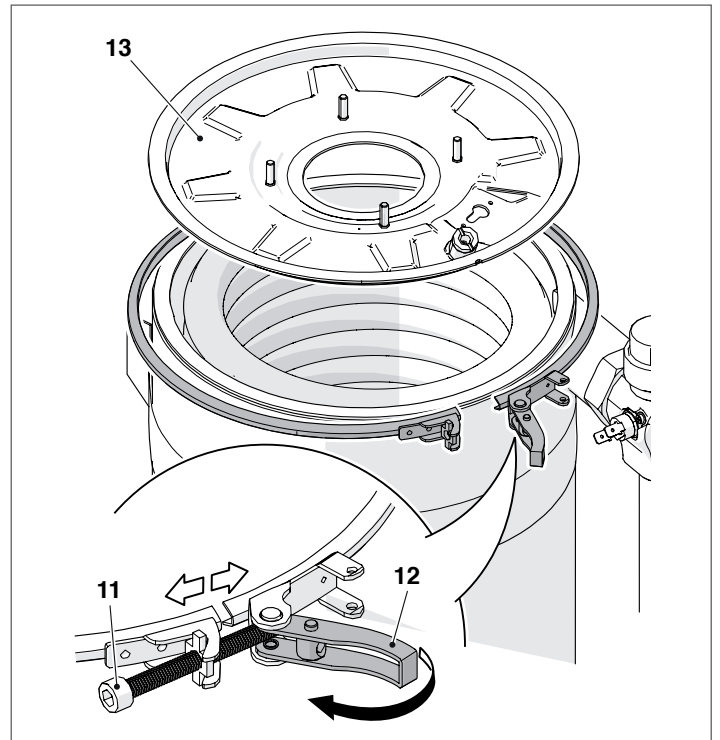
⚠ Убедитесь в герметичности подключения газа.

Демонтаж верхнего замка для очистки теплообменника, модели Condexa PRO 35 P - Condexa PRO 50 P

- Выкрутите блокировочные винты и снимите переднюю панель облицовки
- Отсоедините кабели (1) и (2) от вентилятора (3)
- Отсоедините воздушный трубопровод от вентилятора, если котельный модуль относится к типу С (комплектация типа С не является серийной, и может быть получена посредством установки специального комплектующего устройства)
- Открутите муфту (4) и отсоедините газовую трубу
- Открутите торцовым гаечным ключом гайки (8), фиксирующие горелку в сборке (9) на теплообменнике
- Снимите вентилятор и корпус горелки (9)
- Снимите пластину держателя электрода (10), проверьте состояние электрода и при необходимости замените его



- Открутите винт (11)
- Откройте замок рычага (12)
- Поднимите и снимите верхнюю закрывающую панель (13) с изолирующим кольцом и прокладкой.

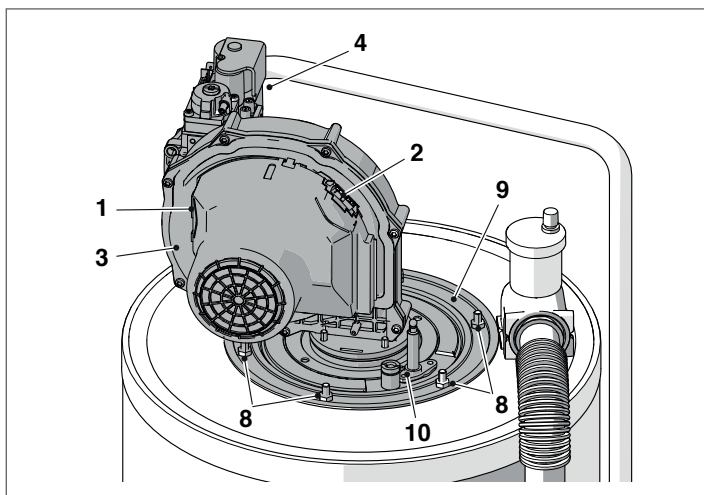


По завершении работ по техобслуживанию вновь установите демонтированные компоненты, выполняя описанные операции в обратном порядке.

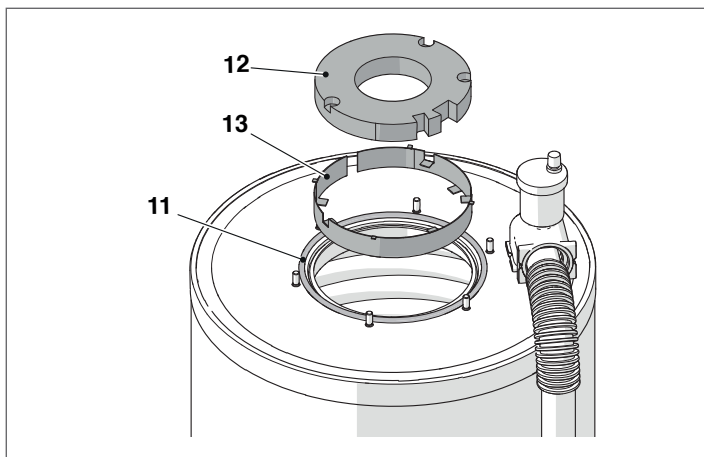
⚠ Убедитесь в герметичности подключения газа.

Демонтаж фланца для очистки теплообменника, модели Condexa PRO 57 P - Condexa PRO 70 P

- Выкрутите блокировочные винты и снимите переднюю панель облицовки
- Отсоедините кабели (1) и (2) от вентилятора (3)
- Отсоедините воздушный трубопровод от вентилятора, если котельный модуль относится к типу С (комплектация типа С не является серийной, и может быть получена посредством установки специального комплектующего устройства)
- Открутите муфту (4) и отсоедините газовую трубу
- Открутите торцовым гаечным ключом шесть винтов (8), фиксирующих горелку в сборке (9) на теплообменнике
- Снимите вентилятор и корпус горелки (9)
- Снимите пластину держателя электрода (10), проверьте состояние электрода и при необходимости замените его



Удалите прокладку (11) с изолирующим кольцом (12) и кольцо жесткости (13).

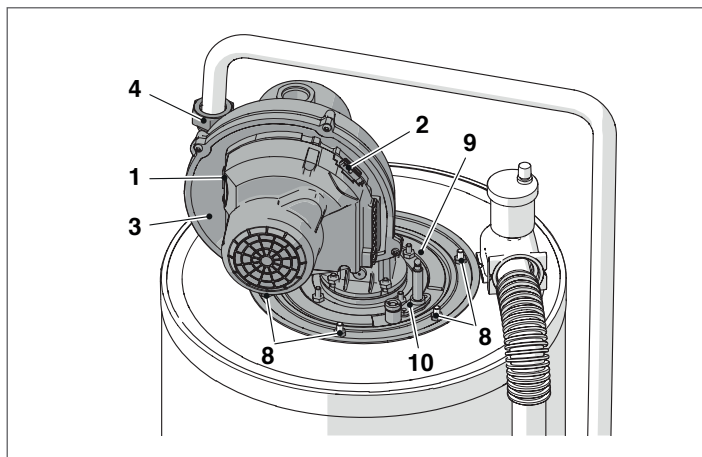


По завершении работ по техобслуживанию вновь установите демонтированные компоненты, выполняя описанные операции в обратном порядке.

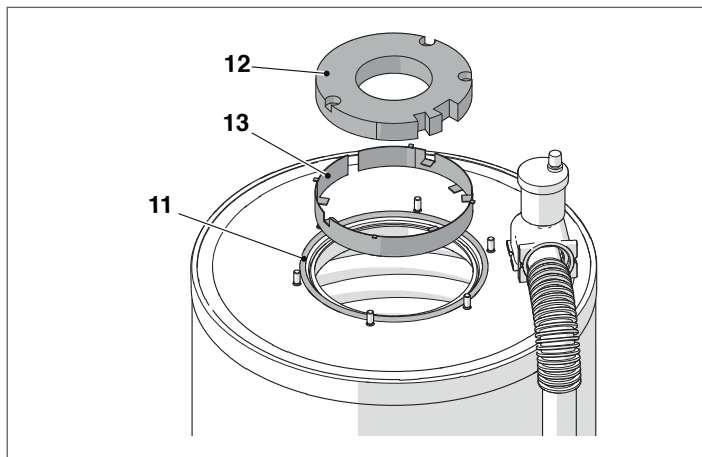
⚠ Убедитесь в герметичности подключения газа.

Демонтаж фланца для очистки теплообменника, модели Condexa PRO 90 - Condexa PRO 100 - Condexa PRO 115 - Condexa PRO 135

- Выкрутите блокировочные винты и снимите переднюю панель облицовки
- Отсоедините кабели (1) и (2) от вентилятора (3)
- Отсоедините воздушный трубопровод от вентилятора, если котельный модуль относится к типу С (комплектация типа С не является серийной, и может быть получена посредством установки специального комплектующего устройства)
- Открутите муфту (4) и отсоедините газовую трубу
- Открутите торцовым гаечным ключом шесть винтов (8), фиксирующих горелку в сборке (9) на теплообменнике
- Снимите вентилятор и корпус горелки (9)
- Снимите пластину держателя электрода (10), проверьте состояние электрода и при необходимости замените его



Удалите прокладку (11) с изолирующим кольцом (12) и кольцо жесткости (13).



По завершении работ по техобслуживанию вновь установите демонтированные компоненты, выполняя описанные операции в обратном порядке.

⚠ Убедитесь в герметичности подключения газа.

3.10 Возможные неисправности и способы их устранения

НЕПОЛАДКА	ПРИЧИНА	УСТРАНЕНИЕ
Запах газа	Контур подачи газа	- Проверьте герметичность прокладок, проверьте, закрыты ли штуцера для измерения давления
Запах продуктов горения	Контур дымовых газов	- Проверьте соединения на герметичность - Убедитесь в отсутствии засорения - Проверьте качество горения
Плохое горение	Давление газа на горелке	- Проверьте настройки
	Установленная диафрагма	- Проверьте диаметр
	Чистка горелки и теплообменника	- Проверьте состояние
	Забилась ходы теплообменника	- Проверьте чистоту проходов
	Отказ вентилятора	- Проверить работоспособность
Задержки розжига с пульсацией на горелке	Давление газа на горелке	- Проверьте настройки
	Электрод розжига	- Проверьте положение и условия
Модульная система загрязняется за короткое время	Горение	- Проверьте настройки горения
Горелка не запускается после получения сигнала разрешения от блока управления модульной системы	Газовый кран	- Убедитесь в наличии напряжения 230 В пер. тока на клеммах газового клапана; проверьте кабели и соединения
Модульная система не запускается	Нет электропитания (на дисплее нет никакого сообщения)	- Проверьте электрические соединения - Проверьте статус плавкого предохранителя
Модульная система не нагревается	Корпус котла загрязнён	- Очистите камеру сгорания
	Недостаточная производительность горелки	- Проверьте настройки горелки
	Регулирование модульной системы	- Проверьте работу - Проверьте заданную температуру
Происходит аварийная остановка котла	Нет воды	- Проверьте работу - Проверьте заданную температуру - Проверьте электрические соединения - Проверьте положение баллончиков датчиков
	Регулирование модульной системы	- Проверьте воздушный клапан - Проверьте давление в отопительном контуре
Котёл выходит на заданную температуру, но система отопления остаётся холодной	В систему попал воздух	- Выпустите воздух из системы
	Неисправность циркуляционного насоса	- Разблокируйте насос - Замените циркуляционный насос - Проверьте электрические соединения насоса
Циркуляционный насос не запускается	Неисправность циркуляционного насоса	- Разблокируйте насос - Замените циркуляционный насос - Проверьте электрические соединения насоса
Слишком часто срабатывает предохранительный клапан системы	Предохранительный клапан системы отопления	- Проверьте его уставку и исправность
Слишком часто срабатывает предохранительный клапан системы	Давление в трубопроводе	- Проверьте давление в контуре - Проверьте редуктор давления
Слишком часто срабатывает предохранительный клапан системы	Расширительный бак системы отопления	- Проверьте исправность

4 УПРАВЛЕНИЕ ДОПОЛНИТЕЛЬНЫМ КОНТУРОМ

4.1 Управление контуром с использованием комплектующего устройства дополнительного контура

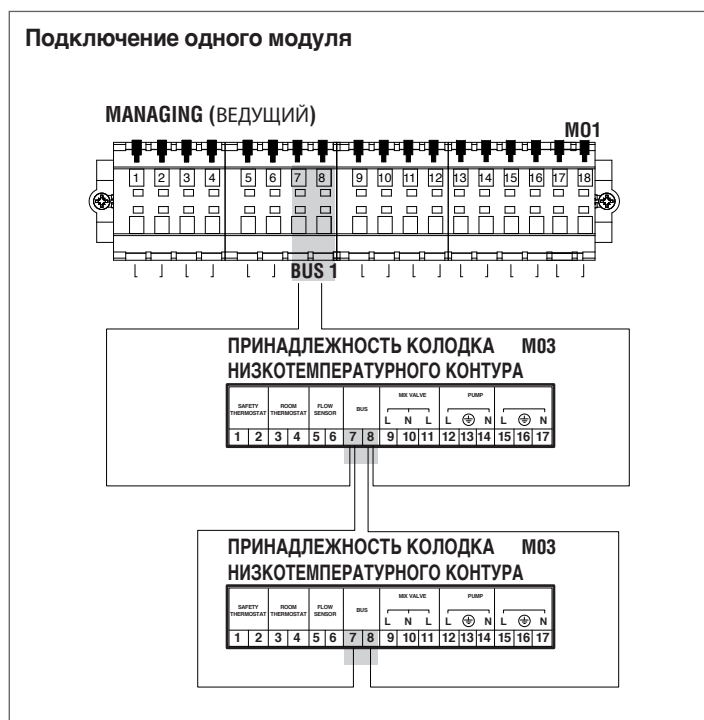
Если используется система с одним котельным модулем или каскадные системы, в которых количество контуров отопления превышает количество котельных модулей DEPENDING, необходимо установить дополнительный модуль дополнительного контура.

После подключения модуля дополнительного контура, как показано ниже, ждите, пока модуль не будет обнаружен.

После обнаружения на дисплее устройства появятся следующие новые функции:

- в меню «Информация» появится область "Состояние.нар. конт.", в которой будут визуализироваться данные, относящиеся к выбранному контуру;
- в меню «Настройки» появятся две новые строки:
 - "Конфигурация контура"
 - "Климатическая кривая контура"

! Для получения дополнительной информации см. руководство к комплектующему устройству.



Система управления котельным модулем автоматически проверяет, какие контуры подключены к шине.

Элементы меню контура в блоке управления котельным модулем станут доступны при обнаружении 1 или более устройств управления контуром.

Блок управления котельным модулем запоминает номер контура, обнаруженного при подключении устройства.

Номер обнаруженного контура не будет удален автоматически, если соответствующее дополнительное устройство более не подключено.

Номер контура должен быть удален вручную.

Удаление номера контура

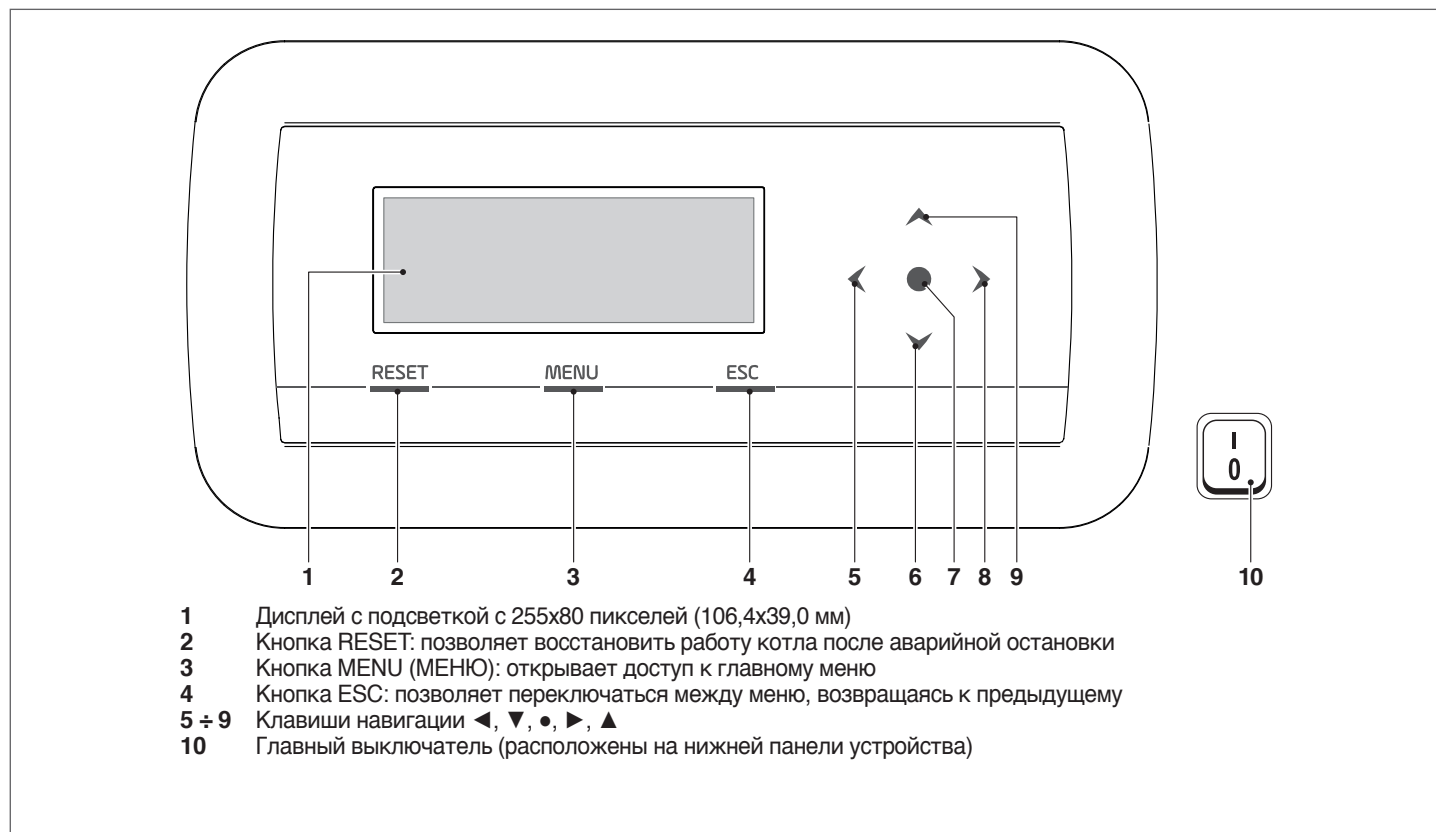
- удалите соединение шины контура, который нужно удалить;
- перейдите в меню Настройки / Конфигурация контура / Контур;
- выберите отключенную зону;
- перейдите в "Удалить контур";
- нажмите кнопку ►, чтобы выделить значения, измените их на "Yes" ▲ / ▼, нажмите кнопку ●, чтобы подтвердить удаление контура из меню дисплея.

Пример:



4.2 Настройка параметров дополнительного контура

Командный интерфейс



4.3 Настройка параметров контура (выполняется только с паролем установщика)

Меню → "Настройка" → "Конфиг.контура"

В этом меню можно отдельно установить параметры всех подключенных контуров, кроме параметра "Доп.уст.контур.", который является общим для всех контуров.

Чтобы выбрать контур для проверки / изменения параметров, сделайте следующее:

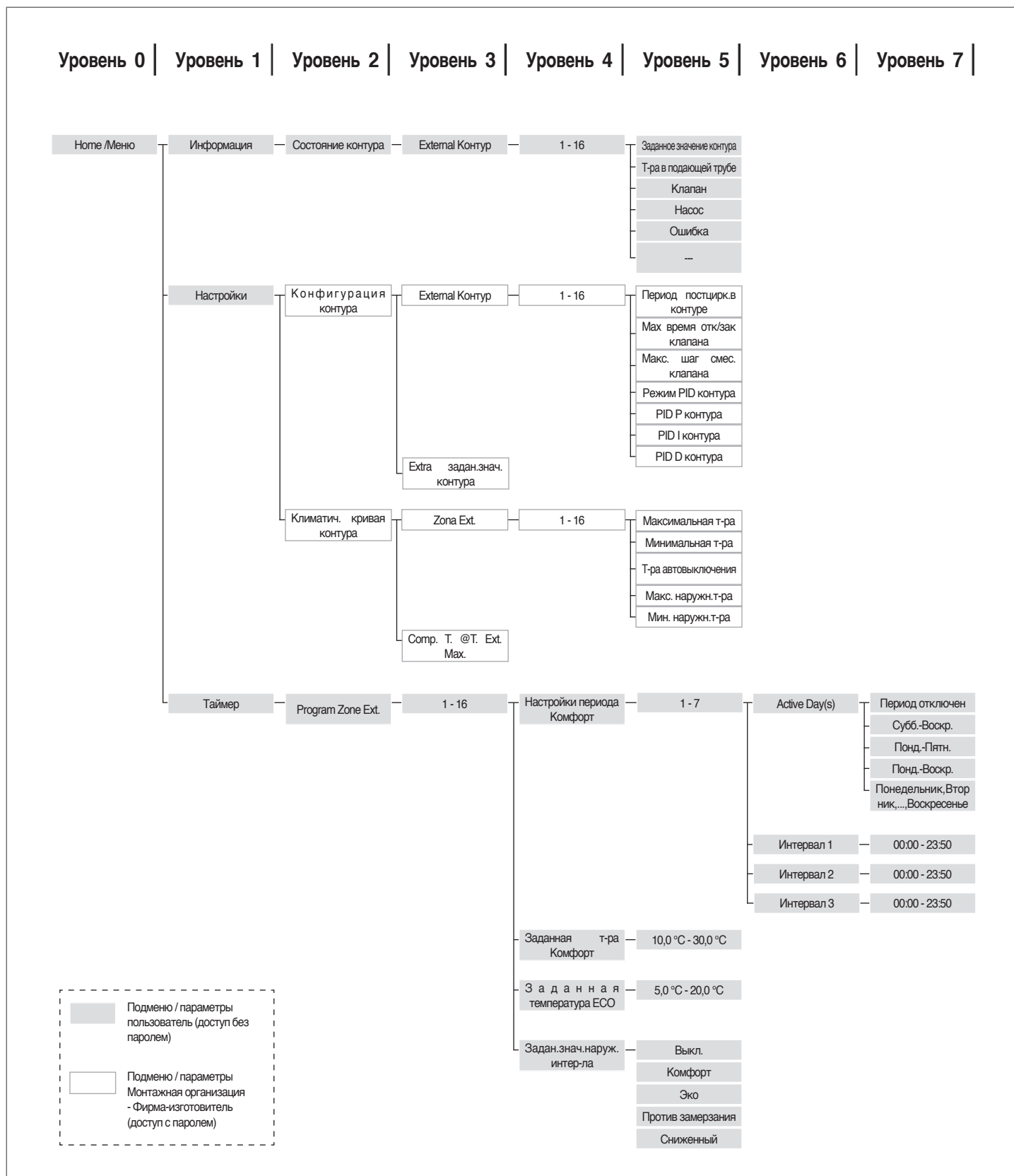
- нажмите кнопку ▶, чтобы номер справа от слова "зона" (контур) был выделен;
- после выделения номера используйте кнопки ▲ и ▼ для изменения номера контура;
- после выбора контура подтвердите кнопкой ●.

Параметры контура - следующие:

Описание	Стандартное заданное значение	Диапазон	Разъяснение	Ед. изм.
Постцирк.насоса.конт.	120	0-255	Устанавливает время постциркуляции в секундах	Сек
Макс.время.откр.закр. смес.клапана	25	0-255	Устанавливает время полного открытия / закрытия смесительного клапана (действительно для трехточечного смесительного клапана) в секундах	Сек
Время.хода.смес. клапана	700	0-65535	Устанавливает время полного открытия / закрытия смесительного клапана (пар. действителен для трехточечного смесительного клапана) в секундах	
ПИД-режим контура	Симметричный	Симметричный / Асимметричный	Устанавливает режим работы ГВС	
ПИД П Контура	10	0-255	Пропорциональный параметр управления клапаном	
ПИД И Контура	150	0-255	Интегральный параметр управления клапаном	
ПИД Д Контура	0	0-255	Дифференциальный параметр управления клапаном	
Дополнительное заданное значение зоны	10	0-30	Устанавливает увеличение уставки первичного контура относительно уставки контура	°C

! Дополнительную информацию о навигации по интерфейсу управления (дисплей котельного модуля) см. в п. "Электронное устройство управления".

4.3.1 Структура меню

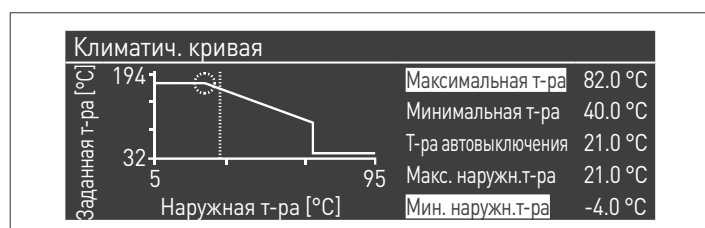


4.4 Настройка параметров погодозависимой функции контура (выполняется только с паролем установщика)

Меню → "Настройка" → "Погодозав. кривая контура"

- нажмите кнопку ►, чтобы номер справа от слова "Zona" (контур) был выделен;
- после выделения номера контура используйте кнопки ▲ и ▼ для изменения номера контура;
- нажмите кнопку ●.

На экране появится следующее:

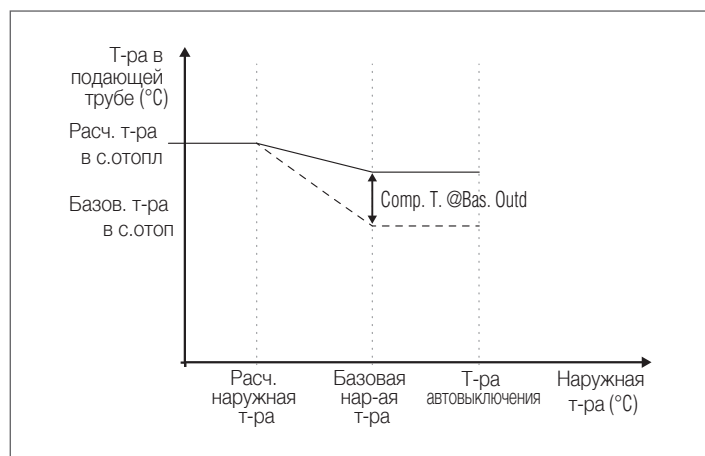


Параметр "Пов. Т. при макс. нар.Т", если не = 0, преобразует погодозависимую функцию из линейной в квадратичную, позволяя лучше адаптировать изменение заданного значения к изменению наружной температуры.

Полученная квадратичная функция погодной зависимости будет иметь три параметра:

- Макс.уст.отопл.
- Макс.нар.темп.
- Мин.нар.темп.

основной линейной погодозависимой кривой, а значение параметра Risc. Set. Min. уменьшено на величину "Пов. Т. при макс. нар.Т", как вы можно увидеть в примере на рисунке.



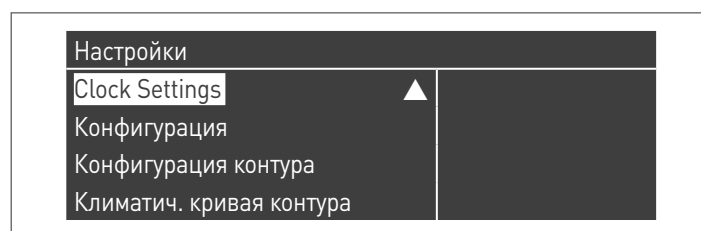
4.5 Программирование контура

По умолчанию программирование времени контура неактивно.

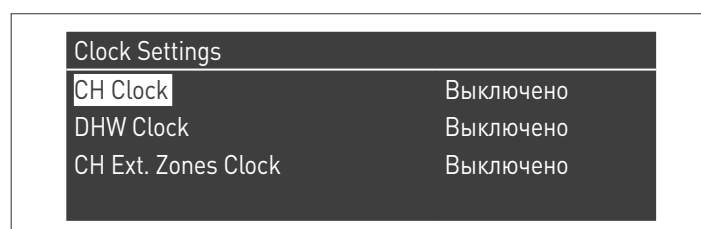
Чтобы включить запрос из контура, достаточно замкнуть контакт запроса контура. В этом случае котельный модуль (или каскад модулей) запустится с уставкой, равной значению, рассчитанному для функции погодной зависимости контура и увеличенному на значение "Доп.уст.зоны". Смесительный клапан будет выполнять модуляцию для поддержания температуры на подаче в контур равной расчётному заданному значению.

Чтобы активировать программирование контура:

Menu → "Настройка" → "Конфиг.таймера"

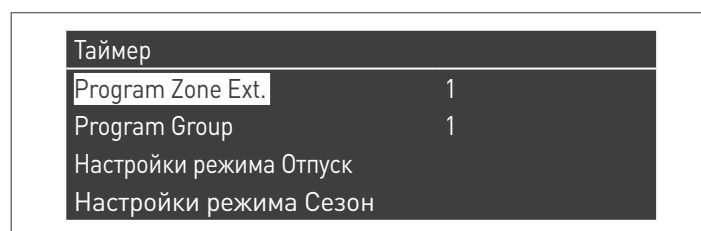


После подтверждения кнопкой ●, появится экранная страница:

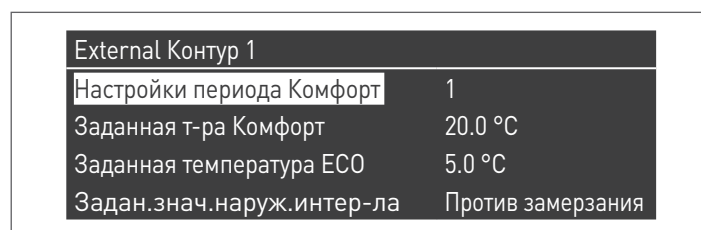


- кнопками ▲ / ▼ выберите "Таймер.конт.отопл."
- нажав кнопку ►, переместитесь на надпись "Отключ." и переключите ее на "Abilitato" кнопками ▲ / ▼
- подтвердите кнопкой ●

Перейдите в:
Меню → "Программирование таймера"
Подтвердите кнопкой ●:



Выберите номер программируемого контура и подтвердите кнопкой ●.



Программируемые периоды для каждого контура равны 7 и могут быть выбраны, изменяя число, которое появляется рядом с надписью "период программирования".

"Setpoint Comfort" - заданное значение, устанавливающееся для помещения, обслуживаемого контуром в определенный временной интервал и может быть установлен на значение от десяти до сорока градусов.

Если установить 20 °С как значение по умолчанию для "Setpoint Comfort", функция погодной зависимости, регулирующая уставку контура будет точно соответствовать той, что приведена в п. Настройка параметров погодозависимой функции контура (выполняется только с паролем установщика) на странице 71.


При изменении значения "Setpoint Comfort", кривая перемещается вверх или вниз - в зависимости от того, выше или ниже 20 °С заданное значение. Кривая будет перемещаться на два градуса на каждый градус разницы между установленным значением и значением 20.

"Уставка ECO" - заданное значение, которое может быть установлено в диапазоне от 5 до 20 градусов и может быть выбрано в качестве заданного значения для помещения, обслуживаемого контуром за пределами активного временного интервала.

Параметр "Уставка вне интервала" определяет, как ведется управление контуром, за пределами активных временных интервалов (то есть тех, уставка которых всегда установлена на "комфорт").

Выбор для "Уставка вне интервала" выглядит следующим образом:

- **ECO:** уставка температуры помещения установлена на ECO. Уставка контура изменяется на два градуса на каждый градус разницы между заданным значением ECO и значением 20 (например, если при 20° уставка = 50, при 18 градусах она будет $50 + 2 \cdot (18 - 20) = 46$).
- **Экономный:** заданное значение контура уменьшается на 10 градусов относительно заданного значения контура, установленного на Tcomfort = 20 °.
- **Защита от замерзания:** заданное значение в помещении установлено на уровне 5 °С, что дает уменьшение относительно уставки комфорта 30 градусов.
- **Выкл:** в этом случае прекращается производство тепла.
- **Comfort:** заданное значение остается таким же, как для активных диапазонов времени. Этот выбор не имеет никакого смысла, если программирование желательно, но он может быть полезно, если вы собираетесь производить тепло в постоянном режиме, не меняя самого программирования.

 Чтобы зона работала в соответствии с программой, контакт "запрос на тепло" должен быть замкнут. В противном случае контур будет игнорировать любой запрос, поступающий от устройства программирования таймера.

4.6 Программирование временных интервалов

Перейдя в:

Меню → "Программирование таймера" → "Прогр. контура отопления"

External Контур 1	
Настройки периода Комфорт	1
Заданная т-ра Комфорт	20.0 °С
Заданная температура ECO	5.0 °С
Задан.знач.наруж.интер-ла	Против замерзания

Войдя в "Программирование интервала",

External Контур 1 - Период 1		
Active Day(s)	Понд.-Воскр.	
Интервал 1	07:10	11:00
Интервал 2	00:00	00:00
Интервал 3	00:00	00:00

Можно выбрать интервал программирования можно выбрать, используя опцию «Активные дни». Можно выбрать один день недели или одну из этих трех групп дней:

- "Понд.-Воскр."
- "Понд.-Пятн."
- "Субб.-Воскр."

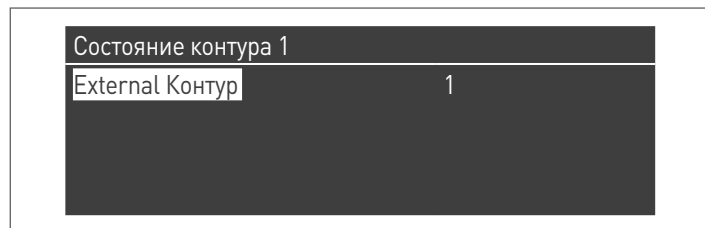
Таким образом облегчается еженедельное программирование или дифференцированное программирование между рабочей неделей и выходными.

Для каждого периода есть три активных временных интервала. Разрешение таймера составляет 10 минут.

4.7 Информация об работе контура

Перейдя в:

Меню → "Информация" → "Состояние контура"



Чтобы выбрать контур, данные которого нужно вывести на экран, сделайте то, что указано в предыдущем абзаце.

После нажатия кнопки ●, появится экранная страница:

External Контур 1	
Ошибка	▲ 255
Регулятор комнат.т-ры	Нет
Заданное значение контура	-10.0 °C
Т-ра в подающей трубе	25.5 °C

External Контур 1	
Заданное значение контура	▲ -10.0 °C
Т-ра в подающей трубе	25.5 °C
Клапан	0%
Насос	Выкл.

Отображается следующая информация:

Код ошибки	Описание
Ошибка	Указывает код ошибки карты (255 = отсутствие ошибки)
Вход.темп.	Показывает, присутствует ли запрос (т. е. если контакт для запроса на тепло разомкнут (НЕТ, нет запроса) или замкнут (ДА, есть запрос))
Уставка контура	Показывает заданное значение контура
Температура подачи	Указывает значение температуры, обнаруженное датчиком контура
Клапан	Показывает процент открытия клапана (100% = полностью открыт)
Насос	Показывает, остановлен ли (выкл.) или работает (включен) насос

Таблица ошибок карты контура:

Код ошибки	Описание	Устранение неисправности
22	Отсоединен датчик контура	Проверить датчик
23	Датчик зоны короткозамкнут	Проверить датчик
24	Обнаружен перегрев (разомкнут предохранительный термостат)	Проверить параметры Проверить работу смесительного клапана

5 ОТВЕТСТВЕННЫЙ ЗА УСТАНОВКУ

5.1 Ввод в эксплуатацию

⚠ Техническое обслуживание и регулировка устройства должны проводиться не реже одного раза в год **ДЛЯ СЕРВИСНОЙ СЛУЖБЫ** или квалифицированным персоналом в соответствии со всеми действующими национальными и местными стандартами.

⚠ Неправильное техническое обслуживание или регулировка могут повредить устройство и привести к несчастному случаю или опасной ситуации.

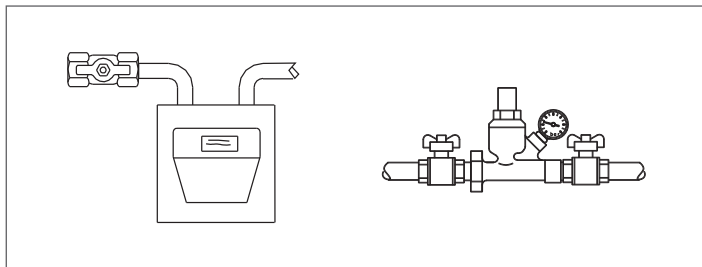
⚠ Открытие и снятие облицовки - операции, запрещенные ответственному за установку. Эти операции должны выполняться только **ДЛЯ СЕРВИСНОЙ СЛУЖБЫ** или профессиональным квалифицированным персоналом.

Первое включение котельного модуля (ввод в эксплуатацию) **Condexa PRO RIELLO** должно производиться **ДЛЯ СЕРВИСНОЙ СЛУЖБЫ RIELLO**, после чего устройство сможет работать автоматически.

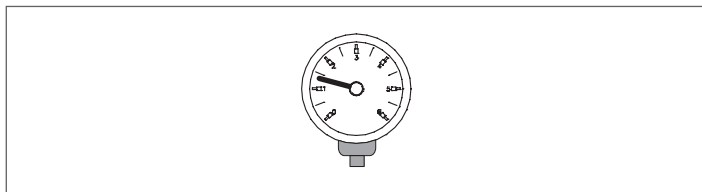
Тем не менее, может возникнуть ситуация, когда ответственному за котельную установку, будет необходимо перезапустить устройство самостоятельно, без привлечения **ДЛЯ СЕРВИСНОЙ СЛУЖБЫ**; например, после периода длительного простоя.

В таких случаях ответственный за установку должен выполнить следующие операции и виды проверки:

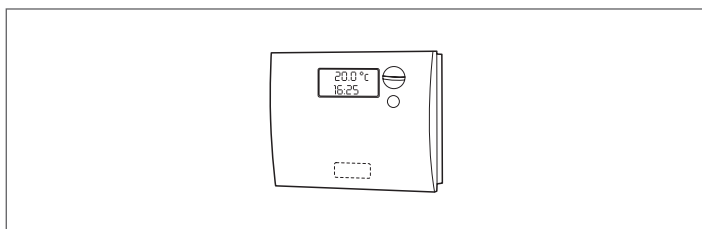
- Убедиться, что краны подачи топлива и воды в теплогенерирующую установку открыты



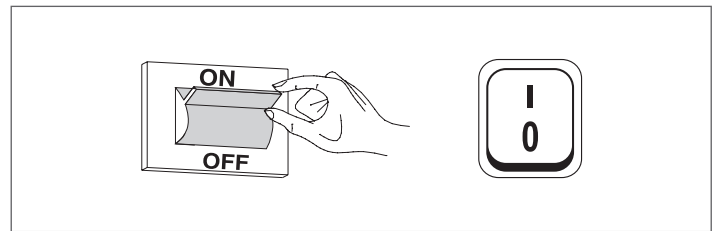
- Убедиться, что давление гидравлического контура холодного котла выше 1 бар, но ниже максимального расчетного давления устройства



- Отрегулировать комнатные термостаты высокотемпературного и низкотемпературного контура до желаемой температуры (~ 20 °C), или, если котельные оборудованы хронотермостатом или таймером, убедиться, что эти приборы работают и отрегулированы (~ 20 °C)



- Установите главный выключатель установки в положение выключено (ВКЛ) и главные выключатели котельного модуля в положение (I),.



Котел выполнит фазу розжига и после запуска продолжит работать до достижения установленной регулятором температуры. Последующие запуски и остановки будут автоматически производиться в зависимости от установленной температуры без необходимости какого-либо участия обслуживающего персонала.

Если в процессе розжига или в рабочем режиме будут наблюдаться аномалии, на дисплее появится цифровой код ошибки, позволяющий установить возможную причину, см. п. "Перечень неисправностей и их устранение".

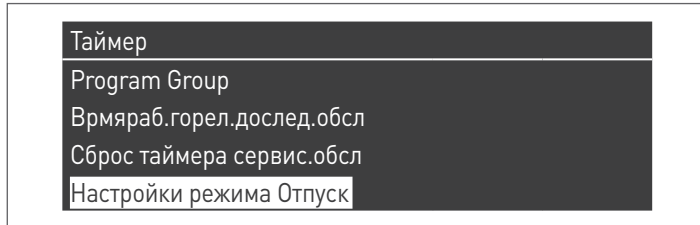
⚠ Если ошибка постоянная, нажмите кнопку "RESET" для возврата в пусковые условия и дождитесь запуска котельного модуля.

В случае неудачи эту операцию можно повторить не более 2-3 раз, а затем обратиться к **ДЛЯ СЕРВИСНОЙ СЛУЖБЫ RIELLO**.

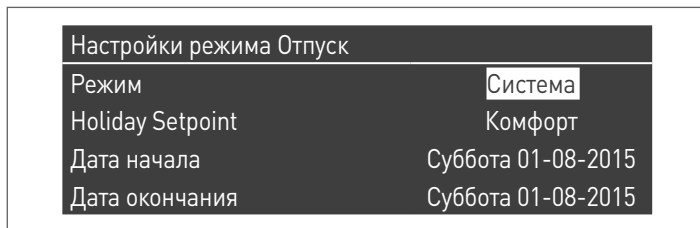
5.2 Временное или кратковременное отключение

Если котельный модуль отключается временно или на непродолжительный период (например, на время отпуска), выполните следующее:

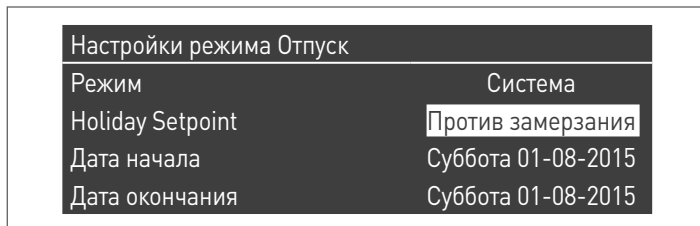
- Войдите в главный экран в меню "Программирование таймера", выберите "Прог. отпуска" и подтвердите



- Войдите в меню "Режим" и выберите режим "Система"



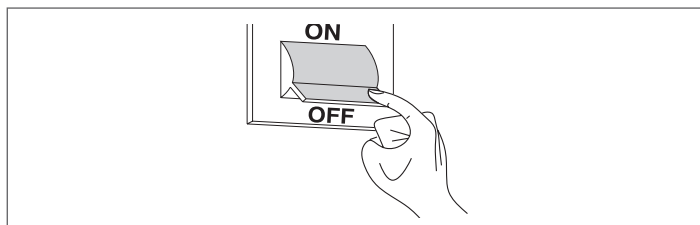
- В летний сезон установите заданное значение на "Выкл.",
- В зимний сезон установите заданное значение на "Защита от замерзания".



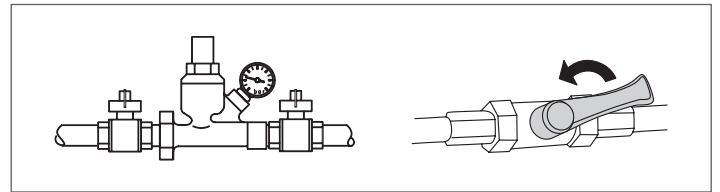
5.3 Отключение на длительное время

Если модульная система **Condexa PRO** не использовалась длительное время, рекомендуется выполнить следующие операции:

- установите главный выключатель котельных модулей в положение "выключено"



- закрыть вентили подачи топлива и воды на системе отопления и ГВС.



- ⚠ Слейте жидкость из отопительного контура и контура ГВС, если существует опасность замерзания.

5.4 Чистка

Внешнюю облицовку котла можно очистить, используя ткань, смоченную в мыльном растворе.

Если пятна трудно выводимые, смочите тряпку 50% смесью воды с денатурированным спиртом или используйте специальные средства.

Завершив чистку, тщательно высушите.

- ⊖ Не используйте губки, пропитанные абразивными моющими средствами или чистящие порошки.

- ⊖ Запрещено производить какие бы то ни было работы по очистке, до того как будет отключено электропитание. Для этого переведите главный выключатель в положение «выключено».

- ⚠ Очистка камеры сгорания и дымохода должна выполняться периодически ДЛЯ СЕРВИСНОЙ СЛУЖБЫ квалифицированным персоналом.

5.5 Техническое обслуживание

Мы хотели бы напомнить вам, что ОТВЕТСТВЕННЫЙ ЗА ТЕПЛОГЕНЕРИРУЮЩУЮ УСТАНОВКУ должен обеспечить выполнение ПЛАНОВОГО ТЕХОБСЛУЖИВАНИЯ И ПРОВЕРКУ КПД ГОРЕНИЯ КВАЛИФИЦИРОВАННЫМ ПЕРСОНАЛОМ.

ДЛЯ СЕРВИСНОЙ СЛУЖБЫ **RIELLO** может выполнить это важное обязательство, а также предоставить необходимую информацию о возможности ПЛАНОВОГО ТЕХОБСЛУЖИВАНИЯ, что означает:

- Большую безопасность
- Соблюдение требований действующего законодательства
- Отсутствие серьезных штрафов в случае проверок уполномоченными органами.

Профилактическое техобслуживание очень важно для обеспечения безопасности, эффективности и длительности срока эксплуатации устройства.

Помимо сказанного, оно является обязательной по закону и должно проводиться один раз в год подготовленным квалифицированным персоналом.

5.6 Полезные сведения

Поставщик: __ таб __

Монтажник: __ таб __

Г-н: __ таб __

Г-н: __ таб __

Ул.: __ таб __

Ул.: __ таб __

Тел.: __ таб __

Тел.: __ таб __

ДЛЯ СЕРВИСНОЙ СЛУЖБЫ: __ таб __

Г-н: __ таб __

Ул.: __ таб __

Тел.: __ таб __

Дата	Вид работ

Поставщик топлива: __ таб __

Г-н: __ таб __

Ул.: __ таб __

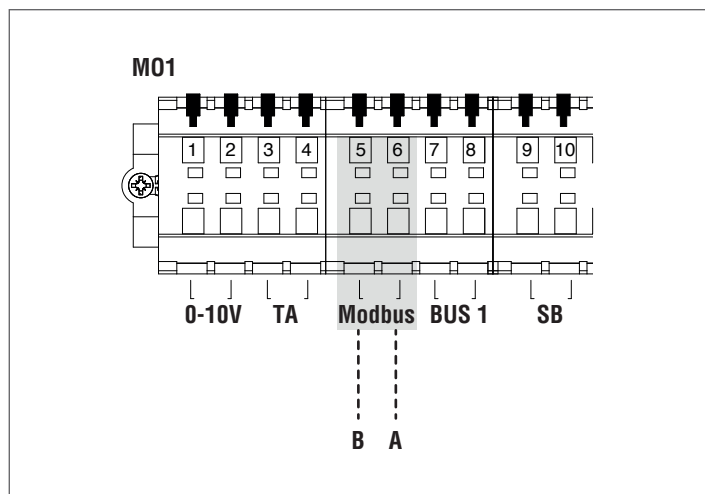
Тел.: __ таб __

Дата	Поставленный объем	Дата	Поставленный объем	Дата	Поставленный объем	Дата	Поставленный объем

6 ПОДКЛЮЧЕНИЕ К MODBUS

Котельный модуль имеет соединение по Modbus (стандарт связи RS485), которое позволяет осуществлять дистанционное управление и настройку самого котельного модуля.

Подключение Modbus предусмотрено в клеммной колодке низкого напряжения.



Конфигурация

В следующей таблице приведены сведения о подключении.

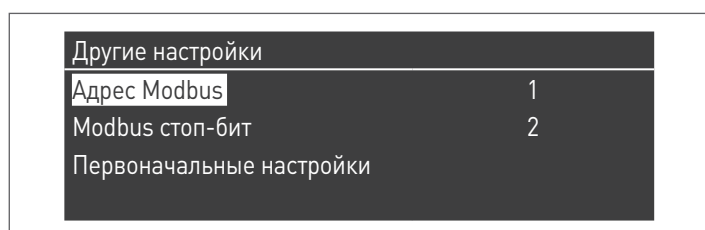
Протокол	Modbus RTU
Адрес slave	Можно изменить на дисплее. Значение по умолчанию: 1
Поддерживаемые команды Modbus	Read Holding registers (03) Write single holding register (06) Write multiple holding registers (10)
Скорость передачи данных	9600 бит/сек
Длина	8
Четность	Нет
Стоп-биты	1 или 2 (можно изменить с РВ или в ПО ПК)
Соединения	RS485 (2 провода + дополнительный заземляющий)

Как указано в таблице выше, адрес котельного модуля (адрес устройства slave в системе Modbus) и число "Стоп-биты" - это два значения, которые можно изменить.

Чтобы изменить один или оба, войдите в меню «Настройки» на главном экране, выберите «Общие настройки» и подтвердите выбор.



Войдите в меню "Другие настройки" и выберите "Адрес Modbus"



Реестры

В зависимости от типа устройства Modbus, используемого для подключения к котельному модулю, адрес реестров могут начинаться с 0x0000 или с 0x0001.

Если адрес начинается с 0x0000, то для операций чтения / записи можно будет напрямую использовать номера реестров, указанные в следующих таблицах; если адрес начинается с 0x0001, то для операций чтения / записи нужно будет использовать номера реестров, указанные в таблицах и увеличенные на единицу.

Командный реестр

Командный реестр используется для специальных функций. Первая - функция включения записей в реестры. Всем имеющимся, даже с возможностью записи, вначале должно быть дано разрешение на прием данных. Во избежание нежелательных записей, значение в реестре можно изменить только в течение четырех секунд после изменения состояния бита (0) командного реестра. Таким образом, перед изменением значения любого реестра необходимо изменить статус бита 0 командного реестра (№ 99), направив ему строку 1.

Командный реестр также позволяет дистанционно выполнить сброс параметров платы, меняя состояние бита 14. Следовательно, после направления значения 16384 в реестр № 99, происходит сброс параметров карты.

! После направления значения, отличного от 1 и 16384, в реестр № 99, последний вернется в состояние запрета записи (бит 0 = 0).

Ниже приведена таблица, в которой суммируется работа командного реестра:

Номер реестра	Доступ	L	S	Описание	Диапазон значений
99	0063	X	X	Командный реестр	Бит 0: разрешение записи Бит 14: сброс параметров контроллера

Реестр выбора единиц измерения

Реестр 98 используется для изменения формата данных, сохраненных в реестрах (содержащих значения температуры или давления).

Перед изменением значения реестра выбора в последнем нужно разрешить запись, отправив команду разрешения в командный реестр № 99.

Таблица реестра выбора единиц измерения - следующая:

Номер реестра	Доступ	L	S	Описание	Диапазон значений
98	0062	X	X	Выбор единицы измерения	Бит 0: °C/°F Бит 1: Бар/фунт на кв. дюйм

Виды данных

Вид данных	Блок
Температура	°C/°F
Напряжение:	Вольт
Давление	Бар/фунт на кв. дюйм
Ток ионизации	мкА
Процент	%
Соединения	RS485 (2 провода + дополнительный заземляющий)

Параметры состояния

Номер реестра	Доступ		Описание	Автоматическое преобразование	Диапазон значений
	L	S			
100	X		Состояние		См. таблицу "Состояние"
101	X		Статус		См. таблицу "Статус"
102	X		Код ошибки		См. таблицы "Ошибки"
103	X		Код аварийного сигнала		См. таблицу "Предупреждения"
110	X		Насос отопления	Да	0/100 или 0..100%
111	X		Насос ГВС	Да	0/100 или 0..100%
112	X		Насос модуля	Да	0/100 или 0..100%

Температура / Информация

Номер реестра	Доступ		Описание	Автоматическое преобразование	Диапазон значений
	L	S			
120	X		Температура подачи	Да	Зависит от единиц измерения (°C или °F)
121	X		Температура обратной линии	Да	Зависит от единиц измерения (°C или °F)
122	X		Температура ГВС	Да	Зависит от единиц измерения (°C или °F)
123	X		Температура дымовых газов	Да	Зависит от единиц измерения (°C или °F)
124	X		Температура в системе (если измеряется)	Да	Зависит от единиц измерения (°C или °F)
125	X		Наружная температура (если измеряется)	Да	Зависит от единиц измерения (°C или °F)
140	X		Мощность	Да	0..100%
141	X		Минимальная мощность	Да	0..100%
142	X		Ток ионизации	Да	0..x мкА

Информация о ведомых модулях (dependent)

Номер реестра	Доступ		Описание	Автоматическое преобразование	Диапазон значений
	L	S			
Dependent 01					
300	X		Состояние		См. таблицу "Состояние"
302	X		Код ошибки		См. таблицы "Ошибки"
303	X		Мощность	Да	0..100%
Dependent 02					
306	X		Состояние		См. таблицу "Состояние"
308	X		Код ошибки		См. таблицы "Ошибки"
309	X		Мощность	Да	0..100%
Dependent 03					
312	X		Состояние		См. таблицу "Состояние"
314	X		Код ошибки		См. таблицы "Ошибки"
315	X		Мощность	Да	0..100%
Dependent 04					
318	X		Состояние		См. таблицу "Состояние"
320	X		Код ошибки		См. таблицы "Ошибки"
321	X		Мощность	Да	0..100%
Dependent 05					
324	X		Состояние		См. таблицу "Состояние"
326	X		Код ошибки		См. таблицы "Ошибки"
327	X		Мощность	Да	0..100%
Dependent 06					
330	X		Состояние		См. таблицу "Состояние"
332	X		Код ошибки		См. таблицы "Ошибки"
333	X		Мощность	Да	0..100%
Dependent 07					
336	X		Состояние		См. таблицу "Состояние"
338	X		Код ошибки		См. таблицы "Ошибки"
339	X		Мощность	Да	0..100%
Dependent 08					
342	X		Состояние		См. таблицу "Состояние"
344	X		Код ошибки		См. таблицы "Ошибки"
345	X		Мощность	Да	0..100%

Номер реестра	Доступ		Описание	Автоматическое преобразование	Диапазон значений
	L	S			
Dependent 09					
348	X		Состояние		См. таблицу "Состояние"
350	X		Код ошибки		См. таблицы "Ошибки"
351	X		Мощность	Да	0..100%
Dependent 10					
354	X		Состояние		См. таблицу "Состояние"
356	X		Код ошибки		См. таблицы "Ошибки"
357	X		Мощность	Да	0..100%
Dependent 11					
360	X		Состояние		См. таблицу "Состояние"
362	X		Код ошибки		См. таблицы "Ошибки"
363	X		Мощность	Да	0..100%
Dependent 12					
366	X		Состояние		См. таблицу "Состояние"
368	X		Код ошибки		См. таблицы "Ошибки"
369	X		Мощность	Да	0..100%
Dependent 13					
372	X		Состояние		См. таблицу "Состояние"
374	X		Код ошибки		См. таблицы "Ошибки"
375	X		Мощность	Да	0..100%
Dependent 14					
378	X		Состояние		См. таблицу "Состояние"
380	X		Код ошибки		См. таблицы "Ошибки"
381	X		Мощность	Да	0..100%
Dependent 15					
384	X		Состояние		См. таблицу "Состояние"
386	X		Код ошибки		См. таблицы "Ошибки"
387	X		Мощность	Да	0..100%

Реестр параметров

Номер реестра	Доступ		Описание	Примечание	Автоматическое преобразование	Диапазон значений
	L	S				
500	X	X	Режим отопления (пар. 1)	NV		0..x
501	X	X	Режим ГВС (пар. 35)	NV		0..x
502	X	X	Уставка температуры отопления (пар. 3)	V	Да	Зависит от единиц измерения (°C или °F)
503	X	X	Уставка температуры ГВС (пар. 48)	V	Да	Зависит от единиц измерения (°C или °F)
504	X	X	Уставка минимальной T погодозависимого регулирования (пар. 19)	NV	Да	Зависит от единиц измерения (°C или °F)
505	X	X	Уставка максимальной T погодозависимого регулирования (пар. 21)	NV	Да	Зависит от единиц измерения (°C или °F)
506	X	X	Уставка минимальной T на востоке при погодозависимом регулировании (пар. 22)	NV	Да	Зависит от единиц измерения (°C или °F)
507	X	X	Уставка максимальной T на востоке при погодозависимом регулировании (пар. 20)	NV	Да	Зависит от единиц измерения (°C или °F)
508	X	X	Отключение погодозависимого регулирования (пар. 25)	NV	Да	Зависит от единиц измерения (°C или °F)
509	X	X	Максимальное значение, которое может быть присвоено заданному значению в режиме отопления (пар. 24)	NV	Да	Зависит от единиц измерения (°C или °F)

Номер реестра	Доступ		Описание	Примечание	Автоматическое преобразование	Диапазон значений
510	X	X	Минимальное значение, которое может быть присвоено заданному значению в режиме отопления (пар. 23)	NV	Да	Зависит от единиц измерения (°C или °F)
511	X	X	Ночное уменьшение (пар. 28)	NV	Да	Зависит от единиц измерения (°C или °F)

В столбце «Примечание» в реестрах, помеченных «V», запись может вестись непрерывно (могут использоваться для динамического управления величинами). Регистры, помеченные «NV», вместо этого могут быть перезаписаны в течение ограниченного количества раз (около 10 000 раз, в среднем две перезаписи в день).

Service reminder

Номер реестра	Доступ		Описание	Автоматическое преобразование	Диапазон значений
	L	S			
1500	X		Часы, прошедшие с момента последнего техобслуживания		0 ... 65534 часа
1501	X		Осталось часов до следующего техобслуживания		.. 0...2000

Таблица STATUS


№	Имя	Описание
0	STANDBY	Режим готовности
10	ALARM (аварийный сигнал)	Постоянная ошибка блокировки
14	BLOCK	Временная ошибка блокировки
15	FROST_PROTECT	Защита от замерзания активна
16	CH_DEMAND	Запрос на отопление
17	RESET_STATE	Сброс
18	STORAGE_DEMAND	Запрос на ГВС
19	DHW_TAP_DEMAND	Запрос на ГВС с гистерезисом
20	DHW_PRE_HEAT	Запрос на предпусковой прогрев
21	STORE_HOLD_WARM	Поддержание желаемой температуры в баке-накопителе
22	GENERAL_PUMPING	Общий насос ВКЛ


Таблица STATE

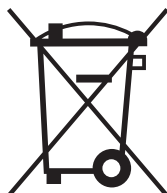
№	Имя	Описание
0	RESET_0	Инициализация переменных сброса
1	RESET_1	Сброс
2	STANDBY_0	Режим готовности
3	PRE_PURGE	Инициализация переменных предварительной промывки
4	PRE_PURGE_1	Предварительная очистка
5	SAFETY_ON	Тест реле безопасности ВКЛ
6	SAFETY_OFF	Тест реле безопасности ВЫКЛ
7	IGNIT_0	Инициализация переменных розжига
8	IGNIT_1	Включение
9	BURN_0	Модуль ВКЛ
10	SHUT_DOWN_RELAY_TEST_0	Инициализация переменных для управления предохранительными устройствами и газовым клапаном
11	SHUT_DOWN_RELAY_TEST_1	Реле контроля безопасности и газовый клапан
12	POST_PURGE_0	Инициализация переменных завершающего цикла промывки
13	POST_PURGE_1	Завершающий цикл промывки
14	PUMP_CH_0	Инициализация переменных насоса отопления
15	PUMP_CH_1	Насос отопления
16	PUMP_HW_0	Аварийный сигнал насоса ГВС
17	PUMP_HW_1	Насос горячего водоснабжения
18	ALARM_1	Постоянная ошибка блокировки
19	ERROR_CHECK	Временная ошибка блокировки
20	BURNER_BOOT	Перезапуск платы
21	CLEAR_E2PROM_ERROR	Квитирование ошибки E2PROM
22	STORE_BLOCK_ERROR	Сохранение ошибки
23	WAIT_A_SECOND	Ожидание перед переходом в другое состояние

7 ПЕРЕРАБОТКА И УТИЛИЗАЦИЯ

Модуль изготовлен из различных материалов, таких как металлы, пластмассы, электрические и электронные компоненты. По окончании срока эксплуатации выполните безопасное удаление и утилизацию компонентов в соответствии с действующими в стране законодательством по охране окружающей среды.

 Дифференцированный сбор отходов, экологически безопасная вторичная переработка и утилизация оборудования снижают негативное воздействие на окружающую среду и здоровье людей и позволяют повторно использовать материалы, из которых изготовлено оборудование.

 Незаконная утилизация оборудования его владельцем влечет за собой административные санкции, предусмотренные действующим законодательством.







RIELLO

RIELLO S.p.A.
Via Ing. Pilade Riello, 7
37045 - Legnago (VR)
www.riello.com

Конструкция изделия постоянно совершенствуется. В связи с этим завод-изготовитель оставляет за собой право в любой момент без предварительного уведомления изменять данные, приведенные в настоящем руководстве. Настоящая документация носит информационный характер и не может рассматриваться как обязательство изготовителя по отношению к третьим лицам.