



**Вентиляторы низкого давления с лопатками загнутыми назад
Серии SVB**

Технический паспорт

РУССКИЙ

**Вентилятори низького тиску з лопатками загнутими назад
Серії SVB**

Технічний паспорт

УКРАЇНСЬКА

2021

Содержание

1. Назначение.....	3.
2. Основные технические данные и характеристики вентиляторов SVB.....	3.
3. Комплектация	4.
4. Строение и принципы работы вентиляторов	5.
5. Меры безопасности	5.
6. Подготовка изделия к использованию	5.
7. Техническое обслуживание.....	6.
8. Возможные неисправности и способы их устранения	7.
9. Хранения и транспортировки изделия	7.
10. Условия гарантии	8.
11. Сведения о рекламациях	9.
Приложение А. Электрическая схема соединения	
Приложение Б. Учет технического обслуживания	

Зміст

1. Призначення.....	12.
2. Основні технічні дані і характеристики вентиляторів SVB.....	12.
3. Комплектація.....	13.
4. Будова та принципи роботи вентиляторів.....	14.
5. Заходи безпеки.....	14.
6. Підготовка виробу до використання.....	14.
7. Технічне обслуговування.....	15.
8. Можливі несправності та способи їх усунення.....	16.
9. Зберігання і транспортування виробу.....	16.
10. Гарантії.....	16.
11. Відомості про рекламачії.....	17.
Додаток А. Електрична схема з'єднання	
Додаток Б. Облік технічного обслуговування.	

Этот паспорт является объединенным эксплуатационным документом вентиляторов низкого давления с лопатками загнутыми назад: SVB (далее по тексту «вентиляторы»). Паспорт содержит сведения, необходимые для правильной и безопасной эксплуатации вентиляторов и поддержания их в исправном состоянии.

1. Назначение:

Вентиляторы предназначены для перемещения воздуха и других невзрывоопасных газовых смесей, агрессивность которых относительно углеродистых сталей обыкновенного качества не выше агрессивности воздуха, имеющих температуру от минус 30°С до плюс 40 °С, не содержащих липких, волокнистых и абразивных материалов, с содержанием пыли и других твердых примесей не более 100 мг / куб.м. Вентиляторы применяются для непосредственной установки в прямоугольный канал систем вентиляции жилых, промышленных и общественных зданий, а также для других санитарно-технических и производственных целей.

2. Основные технические данные и характеристики вентиляторов SVB:

1. Устройство вентиляторов, их габаритные и присоединительные размеры приведены на рисунке 1, рисунке 2 и в таблице 1.
2. Технические характеристики вентиляторов приведены в таблице 2.

Таблица 1

Обозначение	Размеры								
	А	Б	В	Г	Д	Е	Ж	И	М
SVB 50-30	500	300	520	320	540	340	351	630	9
SVB 60-30	600	300	620	320	640	340	360	720	9
SVB 60-35	600	350	620	370	640	390	406	720	9
SVB 70-40	700	400	720	420	740	440	460	780	9
SVB 80-50	800	500	830	530	860	560	580	885	13
SVB 90-50	900	500	930	530	960	560	580	950	13
SVB100-50	1000	500	1030	530	1060	560	681	1210	13

Рисунок 1. Габаритные и присоединительные размеры для типоразмеров 50-30 – 90-50

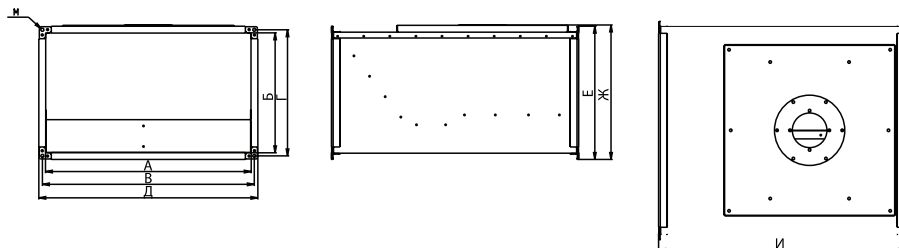


Рисунок 2. Габаритные и присоединительные размеры для типоразмера 100-50

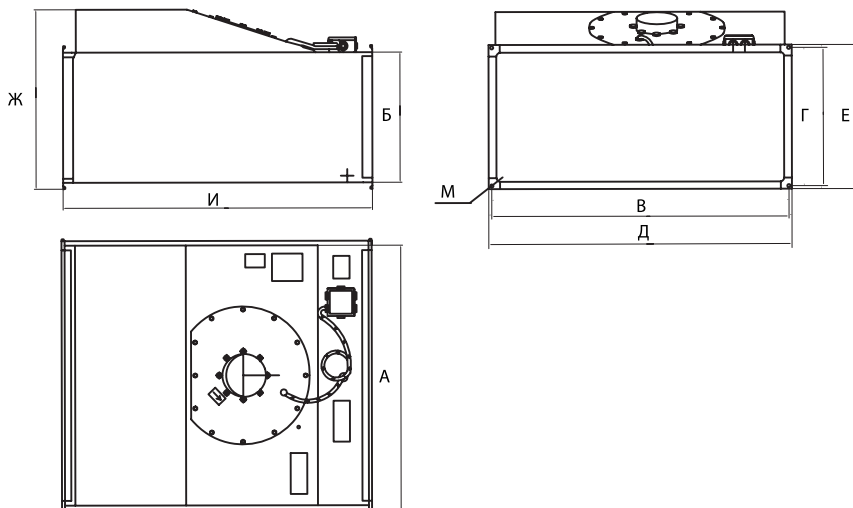


Таблица 2

Обозначение	Продуктивность, Q, м³/час	Макс. стат. давление, P, Па	Питающее напряжение (В), фазность.	Максимальный ток I, А	Макс. электрическая мощность, Вт	Скорость вращения при макс.КПД, об/мин.	Класс защиты двигателя	Макс. температура перемещаемого воздуха
SVB 50-30/31-4D	2200	270	3/380	0,35	150	1370	IP44	60
SVB 60-30/35-4D	2800	340	3/380	0,46	240	1340	IP54	60
SVB 60-35/40-4D	4500	440	3/380	0,86	440	1320	IP54	60
SVB 70-40/45-4D	5700	540	3/380	1,3	650	1250	IP54	55
SVB 80-50/50-4D	8450	680	3/380	2,4	1220	1330	IP54	55
SVB 90-50/56-4D	11300	780	3/380	3,3	1720	1180	IP54	50
SVB 100-50/63-4D	17000	1050	3/380	7,9	3950	1360	IP54	50

3. Комплектация

Наименование	Кол-во	Примечание
Вентилятор в сборе	1	
Паспорт вентилятора	1	

Примечание: Запасные части и инструмент в комплект поставки не входят



4. Устройство и принципы работы вентиляторов

4.1. Вентиляторы состоят из корпуса, прямоугольного сечения внутри которого находится спираль и перегородка с закрепленным на ней делителем и диффузором. Рабочее колесо установлено непосредственно на внешнем роторе двигателя.

4.2. Принцип работы вентилятора заключается в перемещении газовой смеси за счет передачи ей энергии от рабочего колеса. Всасываемый поток через диффузор направляется в колесо, отбрасывается в спиральную камеру корпуса

и через нагнетательное отверстие поступает в вентиляционную систему.

Примечание: В конструкцию вентиляторов могут быть внесены изменения, не ухудшающие его потребительских свойств и не учтенные в этом паспорте.

5. Меры безопасности

5.1. При подготовке вентиляторов к работе и при их эксплуатации необходимо соблюдать требования безопасности, изложенные в ДСТУ Б А.3.2-12:2009 ,

«Правилах техники безопасности при эксплуатации электроустановок потребителями» и «Правила технической эксплуатации электроустановок потребителями».

5.2. К монтажу и эксплуатации вентиляторов допускаются лица, ознакомившиеся с данным паспортом и проинструктированы по правилам соблюдения техники безопасности

5.3. Монтаж вентиляторов должен обеспечивать свободный доступ к местам обслуживания их во время эксплуатации.

5.4. Место монтажа вентиляторов и вентиляционная система должны иметь устройства, предохраняющие от попадания в вентилятор посторонних предметов.

5.5. Обслуживание и ремонт вентиляторов необходимо проводить только при отключении их от электросети и полной остановки вращающихся

5.6. Заземления вентиляторов производится в соответствии с «Правилами устройства электроустановок» (ПУЭ). Значение сопротивления между заземляющим выводом и каждым, доступным для прикосновения металлической нетоковедущей частью вентилятора, которая может оказаться под напряжением, не должно превышать 0,10 м.

5.7. При работах, связанных с опасностью поражения электрическим током (в частности статистическое электричеством), следует применять защитные средства.

5.8. При испытаниях, наладке и работе вентиляторов всасывающее и нагнетательные отверстия должны быть защищены так, чтобы исключить травмирование людей воздушным потоком и частями, которые вращаются.

5.9. Работник, включает вентилятор, обязан заранее принять меры по прекращению всех работ на данном вентиляторе (ремонт, очистка и др.), его двигателе и оповестить персонал о пуске.

6. Подготовка изделия к использованию

6.1. Монтаж:

1. Монтаж вентиляторов должен производиться в соответствии с требованиями ДСТУ Б А.3.2-12:2009 , ДСТУ-Н Б В.2.5-73:2013, проектной документации и этого паспорта.

2. Осмотреть вентилятор. При обнаружении повреждений, дефектов, полученных в результате неправильной транспортировки или хранения, ввод вентилятора в эксплуатацию без согласования с предприятием-продавцом не допускается.

3. При монтаже вентилятора необходимо:



- 1) убедиться в легком и плавном вращении рабочего колеса;
- 2) проверить затяжку болтовых соединений, особое внимание обратить на крепление рабочего колеса (двигателя до тарелки в корпусе);
- 3) проверить сопротивление изоляции двигателя и при необходимости просушить его (если вентилятор подвергался воздействию воды);
- 4) электрическое присоединение двигателя проводить согласно схеме подключения. Электрические схемы и обозначения выводов приведены ниже.
- 5) заземлить вентилятор и двигатель;
- 6) убедиться в отсутствии внутри него посторонних предметов. Проверить соответствие напряжения питающей сети и двигателя.
- 7) при помощи гибких вставок герметично соединить всасывающее и нагнетательные отверстия вентилятора с воздуховодами. Корпус вентилятора при монтаже может быть установлен в любом положении.

6.2 Пуск

1. Перед пробным пуском необходимо:
 - а) прекратить все работы на запускаемом вентиляторе и убрать с воздухопроводов посторонние предметы;
 - б) проверить надежность присоединения кабеля питания к зажимам коробки выводов, а заземления проводника - к зажимам заземления.
2. Включить двигатель, проверить работу вентилятора в течение часа. При отсутствии посторонних стуков, шумов, повышенной вибрации и других дефектов вентилятор включается в нормальную работу.
3. При эксплуатации вентилятора следует руководствоваться требованиями ГОСТ 12.3.002-75, ДСТУ Б А.3.2-12:2009 и этого паспорта.

7. Техническое обслуживание

1. Для обеспечения надежной и эффективной работы вентиляторов, повышение их долговечности, необходим правильный и регулярный технический уход.
2. Устанавливаются следующие виды технического обслуживания вентиляторов:
 - а) техническое обслуживание № 1 (ТО-1) через 150-170 ч;
 - б) техническое обслуживание № 2 (ТО-2) через 600-650 ч;
 - в) техническое обслуживание № 3 (ТО-3) через 2500-2600 ч;
3. Все виды технического обслуживания проводятся по графику независимо от технического состояния вентиляторов.
4. Уменьшить установленный объем и изменять периодичность технического обслуживания не допускается.
5. Техническое обслуживание вентиляторов должны осуществляться персоналом соответствующей квалификации.
6. При ТО-1 проводятся:
 - а) внешний осмотр вентилятора с целью выявления механических повреждений; б) проверка состояния сварных и болтовых соединений;
 - в) проверка надежности заземления вентилятора и двигателя.
7. При ТО-2 проводятся:
 - а) ТО-1;
 - б) проверка состояния и крепления рабочего колеса с двигателем;

в) проверка уровня вибрации (средняя квадратичная виброскорость вентилятора не должна превышать 6,3 мм /с).

8. При ТО-3 проводятся:

а) ТО-2;

б) осмотр наружных покрытий и, при необходимости, их обновления;

в) очистка внутренней полости вентилятора и рабочего колеса от загрязнений;

г) проверка надежности крепления вентилятора к гибким вставкам и строительной конструкции здания.

9. Техническое обслуживание двигателя производится в объеме и в сроки, предусмотренные техническим описанием и инструкцией по эксплуатации двигателя.

10. Предприятие-потребитель должен вести учет технического обслуживания форме, приведенной в Приложении Б.

8. Возможные неисправности и способы их устранения

Неисправность	Возможная причина	Способ устранения	Примечание
Недостаточная производительность вентилятора.	1. Сопротивление сети выше расчетного. 2. Колесо вентилятора вращается в обратную сторону. 3. Утечка воздуха через неплотности.	1. Уменьшить сопротивление сети. 2. Переключить фазы на клеммах двигателя. 3. Устранить утечки.	
Чрезмерная производительность вентилятора.	Сопротивление сети ниже расчетного.	Задресировать сеть	
Повышенная вибрация вентилятора.	1. Нарушение балансирования мотор-колеса. 2. Слабо затянуты болтовые соединения.	1. Отбалансировать мотор-колесо. 2. Очистить мотор-колесо от загрязнений. 3. Затянуть болтовые соединения.	
Сильный шум при работе вентилятора	1. Отсутствуют гибкие вставки между вентилятором и воздуховодом. 2. Слабо затянуты болтов и соединения	1. Оснастить систему гибкими вставками. 2. Затянуть болтовые соединения.	

9. Хранения и транспортировки изделия

1. Вентиляторы консервации не подвергаются.

2. Вентиляторы транспортируются в собранном виде без упаковки.

3. Вентиляторы могут транспортироваться любым видом транспорта, что обеспечивает их

сохранность и исключает механические повреждения, согласно правилам перевозки грузов действующими на транспорте данного вида.

4. Вентиляторы следует хранить в помещении, где колебания температуры и влажности воздуха несущественно отличаются от колебаний на открытом воздухе.

10. Условия гарантии на оборудование

СРОК ГАРАНТИИ

Срок гарантии на оборудование составляет 36 календарных месяцев с момента отгрузки Оборудования, но не более 42 календарных месяцев с даты изготовления.

ОБЛАСТЬ ГАРАНТИИ

Поставщик самостоятельно принимает решение о замене вышедших из строя частей оборудования.

Срок гарантии на элементы оборудования продлевается на срок, в течение которого работы по устранению неисправностей препятствовали нормальной его эксплуатации.

ГАРАНТИИ НЕ ПОДЛЕЖАТ

- Части оборудования и эксплуатационные материалы, подлежащие естественному, физическому износу (фильтры, уплотнители, клиновидные ремни, электролампы, предохранители и т.д.).
- Дефекты оборудования возникшие по причинам, не определенными свойствами и характеристиками самого оборудования находящегося под гарантией.
- Повреждения оборудования, возникшие под воздействием окружающей среды, транспортировки и неправильного хранения оборудования Покупателем, все механические повреждения и поломки, возникшие в результате некачественной эксплуатации и обслуживания оборудование или несоблюдение рекомендаций и требований технико-эксплуатационной документации (далее - ТЭД).
- Все модификации, изменения параметров работы, перестройки, ремонт и замена частей оборудования, не согласованная с Поставщиком.

Текущие регламентные работы, обзоры оборудования, конфигурация и программирование контроллеров, выполняются в соответствии с требованиями ТЭД в рамках нормального функционирования оборудования.

ГАРАНТИЙНЫЕ УСЛОВИЯ ПО ДВИГАТЕЛЯМ/ВЕНТИЛЯТОРАМ НЕ ПРИМЕНЯЮТСЯ ПРИ НАЛИЧИИ В ВЕНТИЛЯТОРЕ:

Механических повреждений, возникших при загрузке и разгрузке, транспортировке, монтаже, наладке, хранения и эксплуатации и других действий, полученных после отгрузки оборудования.

Следов или запахов, связанных с перегревом мотора.

Поврежденных проводов подключения питания, заземления, термопредохранителя и подключения пускового конденсатора соответствующего номинала.

Следов коррозии, солевых отложений, липких/волокнистых веществ на лопатках рабочего колеса, а также следов запыленности более 80 г / м³.

Случаев указанных в разделе 3.

Гарантия на оборудование не сохраняется при отсутствии обслуживания в соответствии с регламентом работ по эксплуатации данного типа оборудования (дополнение №1 к инструкции по монтажу и эксплуатации).

Ущерб, который был обусловлен простоями в работе оборудования в период отсутствия гарантийного обслуживания и любой ущерб, нанесенный имуществу Покупателя, кроме оборудования находящегося под гарантией.

РЕКЛАМАЦИИ

Бланк рекламации можно получить у менеджера или технического специалиста поставщика.

Рекламации в письменном виде следует направлять техническому специалисту поставщика.

Рекламация рассматривается только при заполнении обязательных пунктов в бланке рекламации. В случае рекламации относительно двигателей / вентиляторов к заполненному бланку рекламации обязательно должны быть приложены фотографии вентилятора / двигателя и места его монтажа на которых четко видно вентилятор и его положение.

ГАРАНТИЙНЫЕ УСЛУГИ

Услуги, по гарантии, реализуются в течение:

- не позднее 5 рабочих дней после приезда технического специалиста;
- в случае отсутствия запчастей на складе поставщика, не более 30 рабочих дней.

В исключительных случаях этот срок может быть продлен, в частности тогда, когда необходимо время для доставки частей или в случае невозможности работы сервиса на объекте. Части, которые рабочие сервиса демонтируют по оборудованию в рамках гарантийной услуги и заменяют их новыми, являются собственностью поставщика.

Расходы, возникающие в случае необоснованного направления рекламации или в связи с перерывами в сервисных работах по желанию заявителя рекламации, несет сам заявитель рекламации. Ремонтные работы расцениваются в соответствии с прайсом на сервисные услуги.

Поставщик имеет право отказать в выполнении гарантийных работ или обслуживании, если Покупатель задерживает оплату за оборудование или за предыдущие сервисные работы.

Покупатель способствует рабочим сервиса при выполнении гарантийных услуг в городе расположения оборудования:

- а) подготавливает в соответствующее время доступ к оборудованию и к его документации;
- б) обеспечивает охрану имущества сервисной службы, а также соблюдение всех требований охраны труда и техники безопасности в месте реализации гарантийной услуги;
- в) создает условия для безотлагательного начала работ сразу после прибытия работников сервиса и проведение работ без каких-либо препятствий;
- г) обеспечивает бесплатно любую необходимую помощь для реализации услуг, например, обеспечивает подъемники, леса, бесплатные источники электроэнергии.

11. Сведения о рекламациях

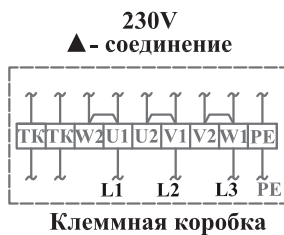
11.1. Прием продукции проводится потребителем согласно «Инструкции о порядке приемки продукции производственно-технического назначения и товаров народного потребления по качеству».

11.2. При обнаружении несоответствия качества, потребитель обязан направить Дистрибьютору Рекламацию, которая является основанием для решения вопроса о правомерности претензии. Перечень Дистрибьюторов и их контактная информация приведены на странице www.ventservice.com.ua

11.3. Рекламации Дистрибьютору следует предоставлять в письменном виде. Допускается предоставление рекламации по факсу или по электронной почте. Рекламация должна содержать тип, заводской номер, номер расходной накладной и дату передачи Вентилятора, а также адрес места установки Вентилятора, номера телефонов и Ф.И.О. ответственного лица. Рекламация должна содержать также описание проблем с вентилятором, а также (если возможно) названия поврежденных частей.

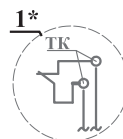
11.4. При нарушении потребителем (заказчиком) правил транспортировки, приемки, хранения, монтажа и эксплуатации претензии по качеству не принимаются.

Приложение А. Силовое подключение трехфазных двигателей



- U1 - коричневый
- V1 - синий
- W1 - черный
- U2 - красный
- V2 - серый
- W2 - оранжевый

1* термоконтакты уложены в обмотке электромотора.



Приложение Б. Учет технического обслуживания

Дата	Количество часов работы от начала эксплуатации	Вид технического обслуживания	Замечания о техническом состоянии изделия	Должность, фамилия подпись ответственного лица

Цей паспорт є об'єднаним експлуатаційним документом вентиляторів низького тиску з лопатками загнутими назад серії SVB (далі по тексту «вентилятори»). Паспорт містить відомості, необхідні для правильної і безпечної експлуатації вентиляторів і підтримки їх в справному стані.

1. Призначення:

Вентилятори призначені для переміщення повітря і інших невибухонебезпечних газових сумішей, агресивність яких відносно вуглецевих сталей звичайної якості не вища за агресивність повітря, що мають температуру від мінус 30°C до плюс 40°C липких речовин, що не містять волокнистих і абразивних матеріалів, із змістом пилу і інших твердих домішок не більш 100 мг/куб.м. Вентилятори застосовуються для безпосередньої установки в прямокутний канал систем вентиляції житлових, промислових і громадських будівель, а також для інших санітарно-технічних і виробничих цілей.

2. Основні технічні дані і характеристики вентиляторів SVB

1. Пристрій вентиляторів, їх габаритні і приєднувальні розміри приведені на рисунку 1 і в таблиці 1.
2. Технічні характеристики вентиляторів приведені в таблиці 2.

Таблиця 1.

Позначення	Розміри								
	А	Б	В	Г	Д	Е	Ж	И	М
SVB 50-30	500	300	520	320	540	340	351	630	9
SVB 60-30	600	300	620	320	640	340	360	720	9
SVB 60-35	600	350	620	370	640	390	406	720	9
SVB 70-40	700	400	720	420	740	440	460	780	9
SVB 80-50	800	500	830	530	860	560	580	885	13
SVB 90-50	900	500	930	530	960	560	580	950	13
SVB100-50	1000	500	1030	530	1060	560	681	1210	13

Рисунок 1. Габаритні та приєднувальні розміри в типорозмірах 50-30 - 90-50

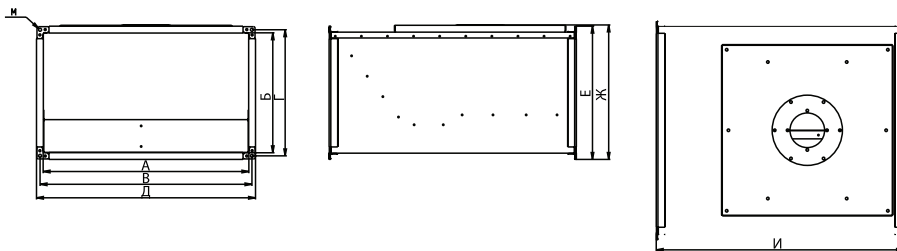
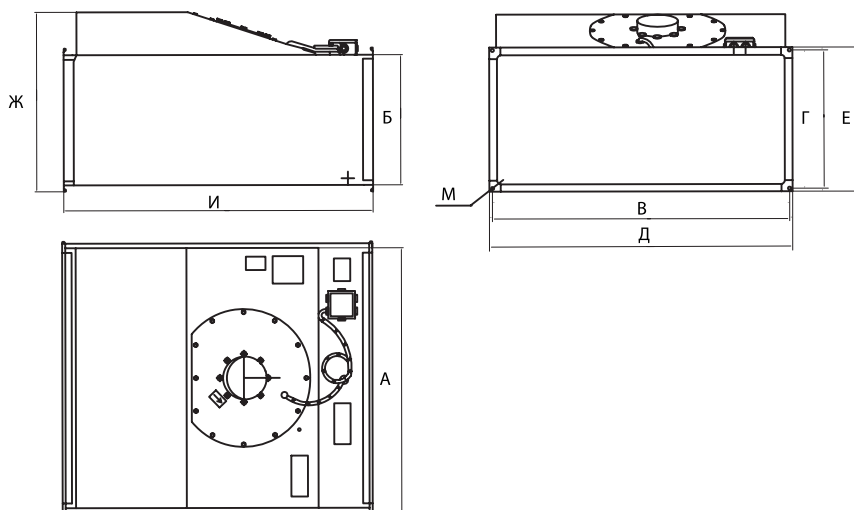


Рисунок 2. Габаритні та приєднувальні розміри для типорозміру 100-50



Позначення	Продуктивність, Q, м³/год.	Макс. стат. тиск, P, Па	Напруга електродвигуна (В), фазність.	Максимальний струм I, А	Макс. електрична потужність, Вт	Швидкість обертання при макс. ККД, об/хв.	Клас захисту двигуна	Макс. температура повітря
SVB 50-30/31-4D	2200	270	3/380	0,35	150	1370	IP44	60
SVB 60-30/35-4D	2800	340	3/380	0,46	240	1340	IP54	60
SVB 60-35/40-4D	4500	440	3/380	0,86	440	1320	IP54	60
SVB 70-40/45-4D	5700	540	3/380	1,3	650	1250	IP54	55
SVB 80-50/50-4D	8450	680	3/380	2,4	1220	1330	IP54	55
SVB 90-50/56-4D	11300	780	3/380	3,3	1720	1180	IP54	50
SVB 100-50/63-4D	17000	1050	3/380	7,9	3950	1360	IP54	50

3.Комплектація

Найменування	К-ть	Примітка
Вентилятор в зборі	1	
Паспорт вентилятора	1	

Примітка: Запасні частини і інструмент в комплект постачання не входять



4. Будова і принципи роботи вентиляторів

1. Вентилятори складаються з корпусу, прямокутного перетину усередині якого знаходиться спіраль і перегородка із закріпленим на ній ділянком і дифузором. Робоче колесо встановлене безпосередньо на зовнішньому роторі двигуна.
2. Принцип роботи вентилятора полягає в переміщення газоповітряної суміші за рахунок передачі їй енергії від робочого колеса. Всмоктуваний потік через дифузор прямує до колеса, відкидається в спіральну камеру корпусу і через нагнітальний отвір поступає у вентиляційну систему.

Примітка: У конструкцію вентиляторів можуть бути внесені зміни, які не погіршують його споживчих властивостей і можуть бути не вказані в паспорті.

5. Заходи безпеки

1. При підготовці вентиляторів до роботи і при їх експлуатації необхідно дотримувати вимог безпеки, викладено в ДСТУ Б А.3.2-12:2009, «Правилах техніки безпеки при експлуатації електроустановок споживачами» і «Правилах технічної експлуатації електроустановок споживачами».
2. До монтажу і експлуатації вентиляторів допускаються особи, які ознайомилися з даним паспортом та проінструктовані із правил дотримання техніки безпеки.
3. Монтаж вентиляторів повинен забезпечувати вільний доступ до місць обслуговування їх під час експлуатації.
4. Місце монтажу вентиляторів і вентиляційна система повинні мати пристрої, що оберігають від попадання у вентилятор сторонніх предметів.
5. Обслуговування і ремонт вентиляторів необхідно проводити тільки при відключенні їх від електромережі і повної зупинки частин, що обертаються.
6. Заземлення вентиляторів проводиться відповідно до «Правил пристрою електроустановок» (ПУЕ). Значення опору між заземлюючим виводом і кожною, доступною для дотику металеву незаstrумлену частиною вентилятора, яка може опинитися під напругою, не повинно перевищувати 0,10 м.
7. При роботах, пов'язаних з небезпекою враженням електричним струмом (зокрема статистичною електрикою), слід застосовувати захисні засоби.
8. При випробуваннях, налазці і роботі вентиляторів всмоктуючі і нагнітальні отвори повинні бути захищені так, щоб виключити травмування людей повітряним потоком і частинами, що обертаються.
9. Працівник, що включає вентилятор, зобов'язаний заздалегідь прийняти заходи по припиненню всіх робіт на даному вентиляторі (ремонт, очищення та ін.), його двигуні і оповістити персонал про пуск.

6. Підготовка виробу до використання

Монтаж:

1. Монтаж вентиляторів повинен проводитися відповідно до вимог ДСТУ Б А.3.2-12:2009, ДСТУ-Н Б В.2.5-73:2013, проектної документації і цього паспорта.
2. Оглянути вентилятор. При виявленні пошкоджень, дефектів, отриманих в результаті неправильного транспортування або зберігання, введення вентилятора в експлуатацію без узгодження з підприємством-продавцем не допускається.
3. При монтажі вентилятора необхідно:
 - 1) переконатися в легкому і плавному обертанні робочого колеса;
 - 2) перевірити затягування болтових з'єднань, особливу увагу звернути на кріплення робочого колеса (двигуна до тарілки в корпусі);
 - 3) перевірити опір ізоляції двигуна і при необхідності просушити його (якщо вентилятор піддавався впливу води);



- 4) електричне приєднання двигуна проводити відповідно до схеми підключення. Електричні схеми і позначення висновків приведені нижче.
- 5) заземлити вентилятор і двигун;
- 6) переконавшись у відсутності усередині нього сторонніх предметів. Перевірити відповідність напруги живлячій мережі і двигуна.
- 7) за допомогою гнучких вставок герметично з'єднати всмоктуючий і нагнітальні отвори вентилятора з повітроводами. Корпус вентилятора при монтажі може бути встановлений в будь-якому положенні.

Пуск:

1. Перед пробним пуском необхідно:
 - а) припинити всі роботи на вентиляторі та повітроводах та прибрати з них сторонні предмети;
 - б) перевірити надійність приєднання кабелю живлення до клемної коробки, а заземлення провідника - до клем заземлення.
2. Включити двигун, перевірити роботу вентилятора протягом години. За відсутності сторонніх стукотів, шумів, підвищеної вібрації і інших дефектів вентилятор включається в нормальну роботу.
3. При експлуатації вентилятора слід керуватися вимогами ГОСТ 12.3.002-75, ДСТУ Б А.3.2-12:2009 і цього паспорта.

7. Технічне обслуговування

1. Для забезпечення надійної і ефективної роботи вентиляторів, підвищення їх довговічності, необхідне правильне і регулярне технічне обслуговування.
2. Встановлюється наступні види технічного обслуговування вентиляторів:
 - а) технічне обслуговування №1 (ТО-1) через 150-170г;
 - б) технічне обслуговування №2 (ТО-2) через 600-650 г;
 - в) технічне обслуговування №3 (ТО-3) через 2500-2600 г;
3. Всі види технічного обслуговування проводяться по графіку незалежно від технічного стану вентиляторів.
4. Зменшити встановлений об'єм і змінювати періодичність технічного обслуговування не допускається.
5. Експлуатація і технічне обслуговування вентиляторів повинні здійснюватися персоналом відповідної кваліфікації.
6. При ТО-1 проводяться:
 - а) зовнішній огляд вентилятора з метою виявлення механічних пошкоджень;
 - б) перевірка стану зварних і болтових з'єднань;
 - в) перевірка надійності заземлення вентилятора і двигуна.
7. При ТО-2 проводяться:
 - а) ТО-1;
 - б) перевірка стану і кріплення робочого колеса з двигуном до корпусу;
 - в) перевірка рівня вібрації (середня квадратична віброшвидкість вентилятора не повинна перевищувати 6,3мм/с).
8. При ТО-3 проводяться:
 - а) ТО-2;
 - б) огляд зовнішніх покриттів і, при необхідності, їх оновлення;
 - в) очищення внутрішньої порожнини вентилятора і робочого колеса від забруднень;
 - г) перевірка надійності кріплення вентилятора до гнучких вставок і будівельної конструкції будівлі.
9. Технічне обслуговування двигуна проводиться в об'ємі і в терміни, передбачені технічним описом і інструкцією по експлуатації двигуна.
10. Підприємство-споживач повинне вести облік технічного обслуговування формою, приведеною в Додатку Б.



8. Можливі несправності і способи їх усунення

Несправність	Ймовірна причина	Спосіб усунення	Примітки
Недостатня продуктивність вентилятора	1. Втрата тиску в мережі вище розрахункової 2. Колесо вентилятора обертається в зворотню сторону. 3. Вітік повітря через нещільність	1. Зменшити втрату тиску в мережі 2. Перемкнуту фази на клеммах двигуна 3. Усунути нещільності	
Надмірна продуктивність вентилятора	Втрата тиску в мережі нижче розрахункової	Задроселювати систему	
Підвищена вібрація	1. Дизбаланс мотор-колеса. 2. Болтові з'єднання недостатньо затягнуті	1. Відбалансувати мотор-колесо 2. Очистити мотор-колесо від забруднень 3. Затягнути болтові з'єднання	
Сильний шум при роботі вентилятора	1. Відсутні гнучкі вставки між вентилятором та повітропроводом 2. Болтові з'єднання недостатньо затягнуті	1. Оснастити систему гнучкими вставками 2. Затягнути болтові з'єднання	

9. Зберігання і транспортування виробу

1. Вентилятори консервації не піддаються.
2. Вентилятори транспортуються в зібраному вигляді без упаковки.
3. Вентилятори можуть транспортуватися будь-яким видом транспорту, що забезпечує їх збереження і виключає механічні пошкодження, згідно з правилами перевезення вантажів діючими на транспорті даного виду.
4. Вентилятори слід зберігати в приміщенні, де коливання температури і вологості повітря неістотно відрізняються від коливань на відкритому повітрі (наприклад, намети, металеві сховища без теплоізоляції).

10. Умови гарантії на обладнання

ТЕРМІН ГАРАНТІЇ

Термін гарантії на обладнання становить 36 календарних місяців з моменту відвантаження Обладнання, але не більше 42 місяців з дати виготовлення.

ОБЛАСТЬ ГАРАНТІЇ

Постачальник самостійно приймає рішення про заміну несправних частин обладнання. Термін гарантії на елементи обладнання продовжується на строк, протягом якого роботи по усуненню несправностей перешкоджали нормальній його експлуатації.

ГАРАНТІЇ НЕ ПІДЛЯГАЮТЬ

- Частини обладнання та експлуатаційні матеріали, що підлягають природному, фізичному зносу (фільтри, ущільнювачі, клиновидні ремені, електролампи, запобіжники і т.д.).
- Дефекти обладнання які виникли з причин, не визначеними властивостями і характеристиками самого обладнання знаходиться під гарантією.
- Пошкодження обладнання, що виникли під впливом навколишнього середовища, транспортування і неправильного зберігання обладнання Покупцем, все механічні пошкодження і поломки, що виникли в результаті неякісної експлуатації та обслуговування обладнання або недотримання рекомендацій і вимог техніко-експлуатаційної документації (далі - ТЕД).





ГАРАНТІЇ УМОВИ ПО ДВИГУНАМ/ВЕНТИЛЯТОРАМ НЕ ЗАСТОСОВУЮТЬСЯ ПРИ НАЯВНОСТІ У ВЕНТИЛЯТОРА:

- Механічних пошкоджень, що виникли при завантаженні та розвантаженні, транспортуванні, монтажі, наладці, зберіганні і експлуатації та інших дій, отриманих після відвантаження обладнання.
- Слідів або запахів, пов'язаних з перегрівом мотора.
- Пошкоджених проводів підключення живлення, заземлення, термозапобіжника і підключення пускового конденсатора відповідного номіналу.
- Слідів корозії, солевих відкладень, липких / волокнистих речовин на лопатках робочого колеса, а також слідів запиленості більше 80 г / м³.
- Випадків зазначених в розділі 3.

Гарантія на обладнання не зберігається при відсутності обслуговування відповідно до регламенту робіт з експлуатації даного типу обладнання (додаток №1 до інструкції по монтажу і експлуатації).

РЕКЛАМАЦІЇ

Бланк рекламації можна отримати у менеджера або технічного фахівця постачальника.

Рекламації в письмовому вигляді слід направляти технічного фахівця постачальника.

Рекламація розглядається тільки при заповненні обов'язкових пунктів у бланку рекламації.

У разі рекламації щодо двигунів / вентиляторів до заповненого бланку рекламації обов'язково повинні бути включені фотографії вентилятора / двигуна і місця де він встановлений на яких чітко видно встановлений вентилятор і його положення.

ГАРАНТІЙНІ ПОСЛУГИ

Послуги, за гарантії, реалізуються протягом:

- не пізніше 5 робочих днів після приїзду технічного фахівця;
- у разі відсутності запчастин на складі постачальника, не більше 30 робочих днів.

У виняткових випадках цей строк може бути продовжений, зокрема тоді, коли необхідний час для доставки частин або в разі неможливості роботи сервісу на об'єкті.

Частини, які робочі сервісу демонтують по обладнанню в рамках гарантійної послуги та замінюють їх новими, є власністю постачальника.

Витрати, що виникають у разі необґрунтованого направлення рекламації або в зв'язку з перервами в сервісних роботах за бажанням заявника рекламації, несе сам заявник рекламації. Ремонтні роботи розцінюються відповідно до прайсу на сервісні послуги.

Постачальник має право відмовити у виконанні гарантійних робіт або обслуговуванні, якщо Покупець затримує оплату за обладнання або за попередні сервісні роботи.

Покупець сприяє робочим сервісу при виконанні гарантійних послуг в місті розташування обладнання:

- а) готує у відповідний час доступ до обладнання та до його документації;
- б) забезпечує охорону майна сервісної служби, а також дотримання всіх вимог охорони праці та техніки безпеки в місці реалізації гарантійної послуги;
- в) створює умови для невідкладного початку робіт відразу після прибуття працівників сервісу і проведення робіт без будь-яких перешкод;
- г) забезпечує безкоштовно будь-яку необхідну допомогу для реалізації послуг, наприклад, забезпечує підйомник, ліси, безкоштовні джерела електроенергії.

11. Відомості про рекламації

11.1 Приймання продукції проводиться споживачем відповідно до «Інструкції про порядок приймання продукції виробничо-технічного призначення і товарів народного споживання за якістю».

11.2 При виявленні невідповідності якості, споживач зобов'язаний надіслати Дистриб'ютору Рекламацію, яка є підставою для вирішення питання про правомірність претензії, що пред'являється. Перелік Дистриб'юторів та їх контактна інформація наведені на сторінці www.ventservice.com.ua

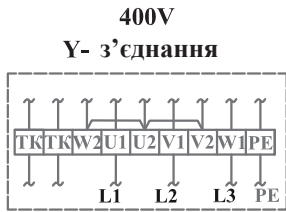
11.3 Рекламації в письмовому вигляді слід надавати Дистриб'ютору. Допускається надання рекламації по факсу або засобами електронної пошти. Рекламація повинна містити тип, заводський номер, номер видаткової накладної і дату передачі Вентилятора, а також адресу місця встановлення Вентилятора, номери телефонів та П.І.Б. відповідальної особи.

Рекламація повинна містити також опис проблем з Вентилятором, а також (якщо можливо) назви пошкоджених частин.

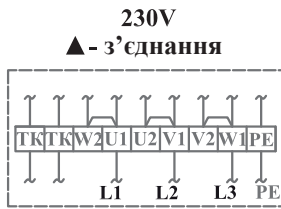
11.4 При порушенні споживачем (замовником) правил транспортування, приймання, зберігання, монтажу і експлуатації продукції претензії за якістю не приймаються.



Додаток А. Силове підключення трьохфазних двигунів



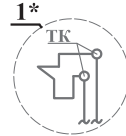
Клемна коробка



Клемна коробка

- U1 - коричневий**
- V1 - синій**
- W1 - чорний**
- U2 - червоний**
- V2 - сірий**
- W2 - помаранчевий**

1* термоконтакти вкладені в обмотці електродвигуна.



Додаток Б. Облік технічного обслуговування

Дата	Кількість годин роботи з початку експлуатації	Вид технічного обслуговування	Зауваження про технічний стан виробу	Посада, прізвище та підпис відповідальної особи

Свидетельство о приемке

Вентиляторы с лопатками загнутыми назад SVB _____, заводской номер _____, изготовлен и принят в соответствии с требованиями ТУ У 29.2 - 35851853-001:2009

Свидетельство о подключении

Вентилятор SVB- _____;
заводской номер (№) _____ подключен к сети согласно п. 7 Паспорта специалистом электриком Ф.И.О.: _____
что имеет _____ группу по электробезопасности,
подтверждающий документ _____

(Подпись)

(дата)

РУССКИЙ

Свідоцтво про приймання

Вентилятор з лопатками загнутими назад SVB- _____,
заводський номер _____, виготовлений і прийнятий відповідно до вимог ТУ У 29.2 - 35851853-001:2009




Свідоцтво про підключення

Вентилятор SVB- _____;
заводський номер (№) _____ підключен до мережі згідно з п.7 Паспорта спеціалістом- електриком П.І.Б.: _____
що має _____ групу по електробезпеці,
підтверджуючий документ _____

(Підпис)

(Дата)

УКРАЇНСЬКА



ООО «Вент-Сервис»
03061, г. Киев
проспект Отрадний 95-е
(044) 594 71 08
www.ventservice.com.ua

ТОВ «Вент-Сервіс»
03061, м. Київ
проспект Відрадний 95-е
(044) 594 71 08
www.ventservice.com.ua

