

# РУКОВОДСТВО ПОЛЬЗОВАТЕЛЯ

---

**ФБ, ФБВ, ФБК**



Фильтр-бокс

**СОДЕРЖАНИЕ**

Требования безопасности.....	2
Назначение.....	4
Комплект поставки.....	4
Структура условного обозначения.....	4
Технические характеристики.....	5
Устройство и принцип работы.....	7
Монтаж и подготовка к работе.....	7
Техническое обслуживание.....	8
Правила хранения и транспортировки.....	8
Гарантии изготовителя.....	9
Свидетельство о приемке.....	10
Информация о продавце.....	10
Свидетельство о монтаже.....	10
Гарантийный талон.....	10

Настоящее руководство пользователя является основным эксплуатационным документом, предназначено для ознакомления технического, обслуживающего и эксплуатирующего персонала.

Руководство пользователя содержит сведения о назначении, составе, принципе работы, конструкции и монтаже изделия (-ий) ФБ, ФБВ, ФБК и всех его (их) модификаций.

Технический и обслуживающий персонал должен иметь теоретическую и практическую подготовку относительно систем вентиляции и выполнять работы в соответствии с правилами охраны труда и строительными нормами и стандартами, действующими на территории государства.

## ТРЕБОВАНИЯ БЕЗОПАСНОСТИ

При монтаже и эксплуатации изделия должны выполняться требования руководства, а также требования всех применимых местных и национальных строительных, электрических и технических норм и стандартов.

Все действия, связанные с подключением, настройкой, обслуживанием и ремонтом изделия, проводить только при снятом напряжении сети.

Перед установкой изделия убедитесь в отсутствии в корпусе изделия посторонних предметов.

Во время монтажа изделия не допускайте сжатия корпуса! Деформация корпуса может привести к повышенному шуму.

Запрещается использовать изделие не по назначению и подвергать его каким-либо модификациям и доработкам.

Не допускается подвергать изделие неблагоприятным атмосферным воздействиям (дождь, солнце и т. п.).

Запрещается использовать изделие в легковоспламеняющейся или взрывоопасной среде, содержащей, например, пары спирта, бензина, инсектицидов.

Не закрывайте и не загораживайте всасывающее и выпускное отверстия изделия, чтобы не мешать оптимальному потоку воздуха.

Не садитесь на изделие и не кладите на него какие-либо предметы.

Информация, указанная в данной инструкции, является верной на момент подготовки документа. Из-за непрерывного развития продукции компания оставляет за собой право в любой момент вносить изменения в технические характеристики, конструкцию или комплектацию изделия.

Не дотрагивайтесь до изделия мокрыми или влажными руками.

Не дотрагивайтесь до изделия, будучи босиком.

Изделие не предназначено для использования лицами (включая детей) с пониженными физическими, сенсорными или умственными способностями при отсутствии у них жизненного опыта или знаний, если они не находятся под присмотром или не проинструктированы об использовании изделия лицом, ответственным за их безопасность. Дети должны находиться под присмотром для недопущения игр с изделием.

Должны быть предприняты меры предосторожности для того, чтобы избежать обратного потока газов в помещение из открытых дымоходов или устройств, сжигающих топливо.



**ПО ОКОНЧАНИИ ЭКСПЛУАТАЦИИ ИЗДЕЛИЕ ПОДЛЕЖИТ  
ОТДЕЛЬНОЙ УТИЛИЗАЦИИ.  
НЕ УТИЛИЗИРУЙТЕ ИЗДЕЛИЕ ВМЕСТЕ С  
НЕОТСОРТИРОВАННЫМИ БЫТОВЫМИ ОТХОДАМИ**

## НАЗНАЧЕНИЕ

Изделие представляет собой устройство для качественной очистки воздуха, циркулирующего в системах вентиляции. Изделие является комплектующим и не подлежит автономной эксплуатации.

Изделие предназначено для применения в приточных и рециркуляционных системах вентиляции с целью очистки воздуха. Не предназначено для применения в бытовых и общественных помещениях.

Изделие предназначено для подвесного монтажа.



**ИЗДЕЛИЕ НЕ ПРЕДНАЗНАЧЕНО ДЛЯ ИСПОЛЬЗОВАНИЯ ДЕТЬМИ, ЛИЦАМИ С ПОНИЖЕННЫМИ СЕНСОРНЫМИ ИЛИ УМСТВЕННЫМИ СПОСОБНОСТЯМИ, А ТАКЖЕ ЛИЦАМИ, НЕ ПОДГОТОВЛЕННЫМИ СООТВЕТСТВУЮЩИМ ОБРАЗОМ.  
К РАБОТАМ С ИЗДЕЛИЕМ ДОПУСКАЮТСЯ СПЕЦИАЛИСТЫ ПОСЛЕ СООТВЕТСТВУЮЩЕГО ИНСТРУКТАЖА.  
ИЗДЕЛИЕ ДОЛЖНО БЫТЬ УСТАНОВЛЕНО В МЕСТАХ, ИСКЛЮЧАЮЩИХ САМОСТОЯТЕЛЬНЫЙ ДОСТУП ДЕТЕЙ**

## КОМПЛЕКТ ПОСТАВКИ

Наименование	Количество
Фильтр-бокс	1 шт.
Руководство пользователя	1 шт.
Упаковочный ящик	1 шт.

## СТРУКТУРА УСЛОВНОГО ОБОЗНАЧЕНИЯ

**ФБ 100 -4**

### Фильтры

- \_ — по умолчанию
- 4 — фильтр с классом фильтрации G4
- 5 — фильтр с классом фильтрации F5
- 7 — фильтр с классом фильтрации F7

### Размер патрубка, мм

Диаметр — для круглых/ширина x высота — для прямоугольных

### Название элемента

- ФБ — фильтр-бокс с плоским фильтрующим элементом
- ФБВ — фильтр-бокс с фильтрующим элементом V-образной формы с увеличенной площадью фильтрации
- ФБК — фильтр-бокс для карманных фильтров

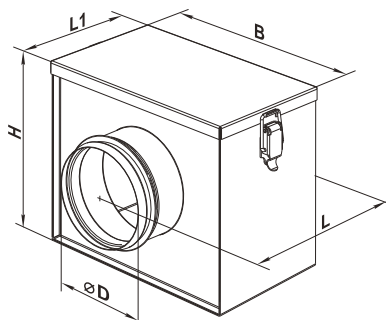
## ТЕХНИЧЕСКИЕ ХАРАКТЕРИСТИКИ

Изделие применяется в закрытом помещении при температуре окружающего воздуха от -25 °С до +55°С и относительной влажности до 80 % (при +25 °С).

Тип защиты от доступа к опасным частям и проникновения воды – IPX4.

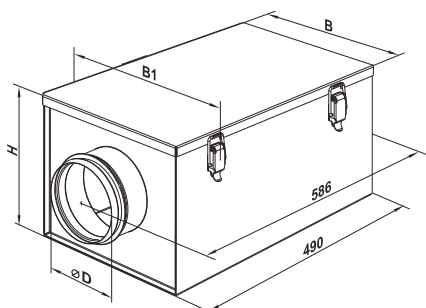
Корпус изделия изготовлен из оцинкованной стали.

Конструкция изделия постоянно совершенствуется, поэтому некоторые модели могут незначительно отличаться от описанных в данном руководстве.

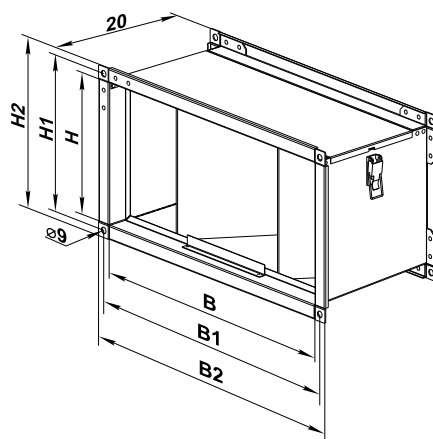


Тип	Размеры, мм					Масса, кг
	D	B	H	L	L1	
ФБ 100	99	210	175	215	123	1,4
ФБ 125	124	220	209	235	143	1,7
ФБ 150	149	270	237	250	158	2,5
ФБ 160	159	270	237	250	158	2,3
ФБ 200	199	320	279	275	183	3,1
ФБ 250	249	370	327	325	233	4,5
ФБ 315	314	430	392	425	333	6,7

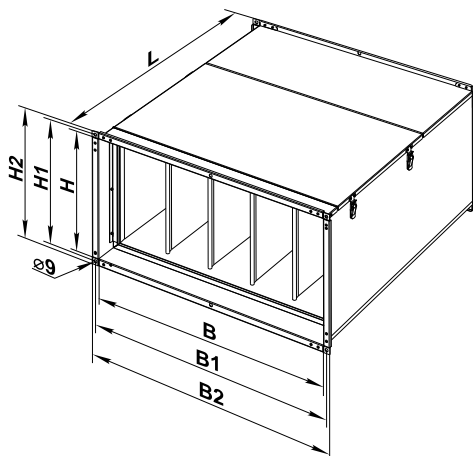
Тип	Размеры, мм					Масса, кг
	D	B	H	L	L1	
ФБВ 100	99	233	175	215	123	1,4
ФБВ 125	124	243	209	235	143	1,7
ФБВ 150	149	293	237	250	158	2,2
ФБВ 160	159	293	237	250	158	2,2
ФБВ 200	199	343	279	275	183	3,1
ФБВ 250	249	393	327	325	233	4,2
ФБВ 315	314	453	392	425	333	6,3



Тип	Размеры, мм				Масса, кг
	D	B	B1	H	
ФБК 100	99	210	230	170	2,41
ФБК 125	124	220	240	206	2,69
ФБК 150	149	270	290	236	3,20
ФБК 160	159	270	290	236	3,26
ФБК 200	199	320	340	276	3,76
ФБК 250	249	370	390	386	4,39
ФБК 315	314	430	450	390	5,17



Тип	Размеры, мм						Масса, кг
	B	B1	B2	H	H1	H2	
ФБ 400x200	400	420	440	200	220	240	2,4
ФБ 500x250	500	520	540	250	270	290	4,1
ФБ 500x300	500	520	540	300	320	340	4,4
ФБ 600x300	600	620	640	300	320	340	5,2
ФБ 600x350	600	620	640	350	370	390	5,8
ФБ 700x400	700	720	740	400	420	440	6,7
ФБ 800x500	800	820	840	500	520	540	7,9
ФБ 900x500	900	920	940	500	520	540	8,4
ФБ 1000x500	1000	1020	1040	500	520	540	8,9



Тип	Размеры, мм							Масса, кг
	B	B1	B2	H	H1	H2	L	
ФБК 400x200	400	420	440	200	220	240	500	6,2
ФБК 500x250	500	520	540	250	270	290	600	7,8
ФБК 500x300	500	520	540	300	320	340	600	8,3
ФБК 600x300	600	620	640	300	320	340	600	8,9
ФБК 600x350	600	620	640	350	370	390	600	9,5
ФБК 700x400	700	720	740	400	420	440	720	16,2
ФБК 800x500	800	820	840	500	520	540	800	20,4
ФБК 900x500	900	920	940	500	520	540	800	21,7
ФБК 1000x500	1000	1020	1040	500	570	540	800	23,5

## УСТРОЙСТВО И ПРИНЦИП РАБОТЫ

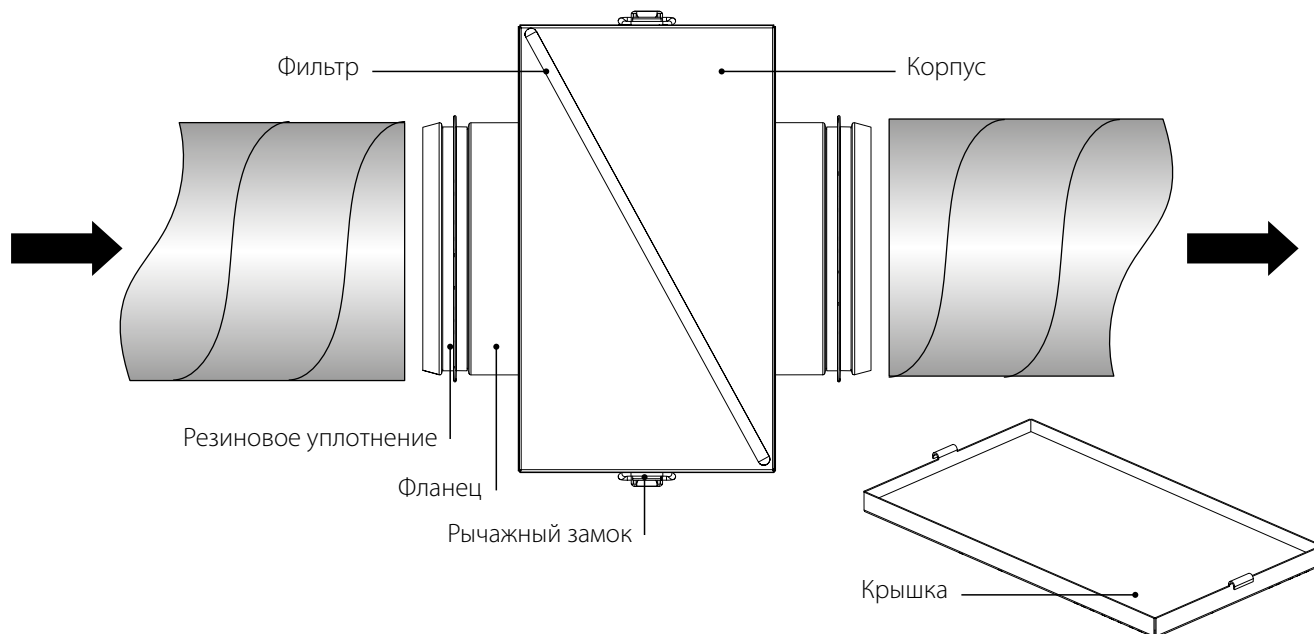
Изделие представляет собой бокс с установленными в нем фильтрами различного класса фильтрации. Направление потока воздуха указано на корпусе изделия.

Корпус изготовлен из оцинкованной стали.

Фильтр-бокс оснащен соединительными фланцами с резиновым уплотнением для герметичного соединения с воздуховодами.

Откидная крышка фильтра оборудована рычажными замками для быстрого доступа к сменному фильтрующему элементу.

Фильтрующий элемент – из нетканого полотна из синтетических волокон, фиксируется на каркасе из стальной рамки.



## МОНТАЖ И ПОДГОТОВКА К РАБОТЕ

Конструкция фильтров для круглых воздуховодов позволяет закрепить фильтр с помощью хомутов в любом положении.

Фильтры для прямоугольных воздуховодов устанавливаются перед калорифером и вентилятором по ходу движения воздуха.

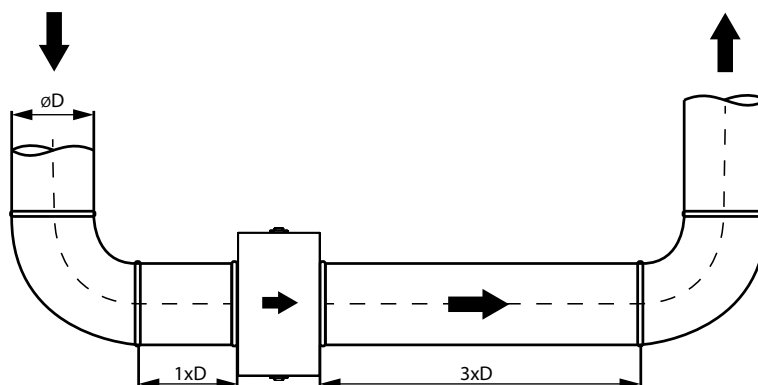
Монтаж осуществляется с помощью фланцевого соединения.

При проведении монтажа обеспечьте доступ к изделию для проведения работ по обслуживанию или ремонту. Крепежные изделия не входят в комплект поставки, приобретаются отдельно. Крепеж должен проводить специалист сервисной службы.

Для обеспечения оптимальной производительности вентиляционной системы и уменьшения аэродинамических потерь, связанных с турбулентностью воздушного потока, присоедините прямой участок воздуховода к патрубкам с обеих сторон изделия.

Минимальная рекомендуемая длина прямых участков:

- 1 диаметр воздуховода со стороны входа воздуха;
- 3 диаметра со стороны выхода воздуха.



**ПЕРЕД МОНТАЖОМ ИЗДЕЛИЯ ВНИМАТЕЛЬНО ОЗНАКОМЬТЕСЬ  
С РУКОВОДСТВОМ ПОЛЬЗОВАТЕЛЯ**

## ТЕХНИЧЕСКОЕ ОБСЛУЖИВАНИЕ

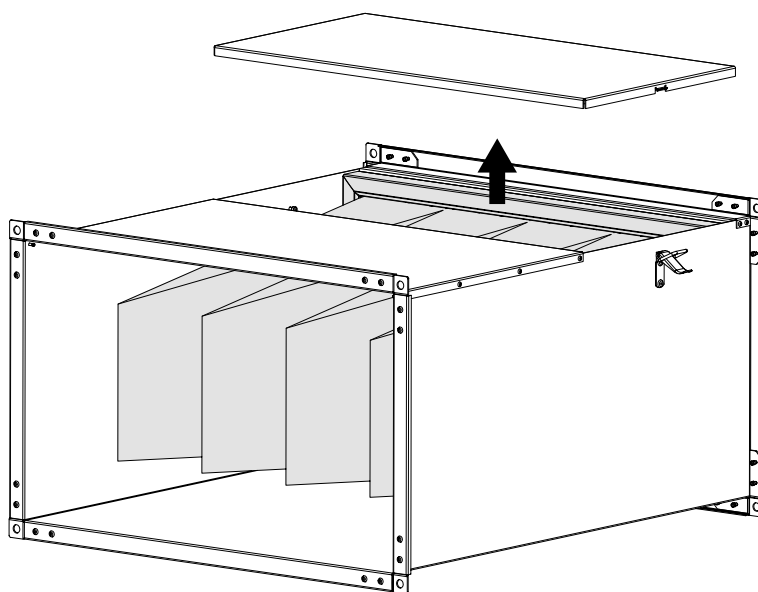
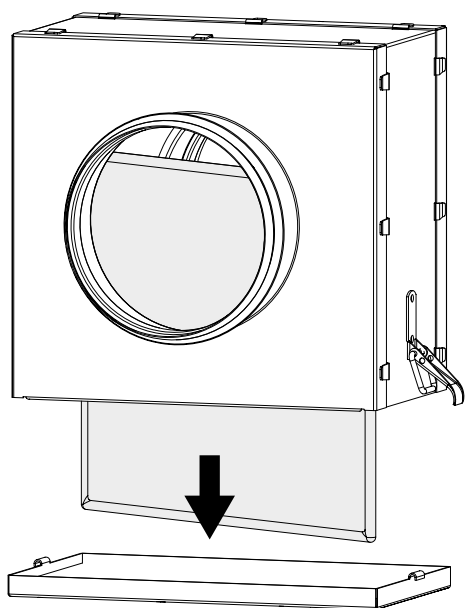


**ТЕХНИЧЕСКОЕ ОБСЛУЖИВАНИЕ ИЗДЕЛИЯ РАЗРЕШЕНО ТОЛЬКО ПОСЛЕ ОТКЛЮЧЕНИЯ ЕГО ОТ СЕТИ ЭЛЕКТРОПИТАНИЯ.  
УБЕДИТЕСЬ, ЧТО ИЗДЕЛИЕ ОТКЛЮЧЕНО ОТ СЕТИ ЭЛЕКТРОПИТАНИЯ ПЕРЕД УДАЛЕНИЕМ ЗАЩИТЫ**

Техническое обслуживание изделия необходимо проводить 3-4 раза в год. Оно включает в себя общую чистку изделия и периодическую очистку фильтров. Грязные фильтры повышают сопротивление воздуха, что приводит к повышению сопротивления. Фильтры необходимо очищать по мере засорения, но не реже 3-4 раз в год. Разрешается очистка фильтров пылесосом. После двухразовой очистки фильтры необходимо заменить. Для приобретения новых фильтров обратитесь к продавцу изделия.

Для замены фильтров выполните следующие действия:

1. Откройте рычажные замки.
2. Извлеките фильтр.
3. Сборку изделия произведите в обратном порядке.



## ПРАВИЛА ХРАНЕНИЯ И ТРАНСПОРТИРОВКИ

- Хранить изделие необходимо в заводской упаковке в сухом вентилируемом помещении при температуре от +5 °С до +40 °С и относительной влажности не выше 70 %.
- Наличие в воздухе паров и примесей, вызывающих коррозию и нарушающих изоляцию и герметичность соединений, не допускается.
- Для погрузочно-разгрузочных работ используйте соответствующую подъемную технику для предотвращения возможных повреждений изделия.
- Во время погрузочно-разгрузочных работ выполняйте требования перемещений для данного типа грузов.
- Транспортировать разрешается любым видом транспорта при условии защиты изделия от атмосферных осадков и механических повреждений. Транспортировка изделия разрешена только в рабочем положении.
- Погрузка и разгрузка должны производиться без резких толчков и ударов.



## ГАРАНТИИ ИЗГОТОВИТЕЛЯ

Изготовитель устанавливает гарантийный срок изделия длительностью 24 месяца с даты продажи изделия через розничную торговую сеть при условии выполнения пользователем правил транспортировки, хранения, монтажа и эксплуатации изделия. В случае появления нарушений в работе изделия по вине изготовителя в течение гарантийного срока пользователь имеет право на бесплатное устранение недостатков изделия посредством осуществления изготовителем гарантийного ремонта. Гарантийный ремонт состоит в выполнении работ, связанных с устранением недостатков изделия, для обеспечения возможности использования такого изделия по назначению в течение гарантийного срока. Устранение недостатков осуществляется посредством замены или ремонта комплектующих или отдельной комплектующей изделия.

### Гарантийный ремонт не включает в себя:

- периодическое техническое обслуживание;
- монтаж/демонтаж изделия;
- настройку изделия.

Для проведения гарантийного ремонта пользователь должен предоставить изделие, руководство пользователя с отметкой о дате продажи и расчетный документ, подтверждающий факт покупки.

Модель изделия должна соответствовать модели, указанной в руководстве пользователя.

По вопросам гарантийного обслуживания обращайтесь к продавцу.

### Гарантия изготовителя не распространяется на нижеприведенные случаи:

- непредоставление пользователем изделия в комплектности, указанной в руководстве пользователя, в том числе демонтаж пользователем комплектующих изделия;
- несоответствие модели, марки изделия данным, указанным на упаковке изделия и в руководстве пользователя;
- несвоевременное техническое обслуживание изделия;
- наличие внешних повреждений корпуса (повреждениями не являются внешние изменения изделия, необходимые для его монтажа) и внутренних узлов изделия;
- внесение в конструкцию изделия изменений или осуществление доработок изделия;
- замена и использование узлов, деталей и комплектующих изделия, не предусмотренных изготовителем;
- использование изделия не по назначению;
- нарушение пользователем правил монтажа изделия;
- нарушение пользователем правил управления изделием;
- подключение изделия к электрической сети с напряжением, отличным от указанного в руководстве пользователя;
- выход изделия из строя вследствие скачков напряжения в электрической сети;
- осуществление пользователем самостоятельного ремонта изделия;
- осуществление ремонта изделия лицами, не уполномоченными на то изготовителем;
- истечение гарантийного срока изделия;
- нарушение пользователем установленных правил перевозки изделия;
- нарушение пользователем правил хранения изделия;
- совершение третьими лицами противоправных действий по отношению к изделию;
- выход изделия из строя вследствие возникновения обстоятельств непреодолимой силы (пожара, наводнения, землетрясения, войны, военных действий любого характера, блокады);
- отсутствие пломб, если наличие таковых предусмотрено руководством пользователя;
- непредоставление руководства пользователя с отметкой о дате продажи изделия;
- отсутствие расчетного документа, подтверждающего факт покупки изделия.



**ВЫПОЛНЯЙТЕ ТРЕБОВАНИЯ ДАННОГО РУКОВОДСТВА ПОЛЬЗОВАТЕЛЯ ДЛЯ ОБЕСПЕЧЕНИЯ ДЛИТЕЛЬНОЙ БЕСПЕРЕБОЙНОЙ РАБОТЫ ИЗДЕЛИЯ**



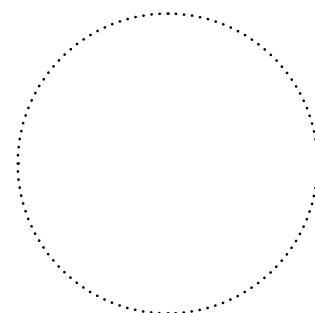
**ГАРАНТИЙНЫЕ ТРЕБОВАНИЯ ПОЛЬЗОВАТЕЛЯ РАССМАТРИВАЮТСЯ ПОСЛЕ ПРЕДЪЯВЛЕНИЯ ИМ ИЗДЕЛИЯ, ГАРАНТИЙНОГО ТАЛОНА, РАСЧЕТНОГО ДОКУМЕНТА И РУКОВОДСТВА ПОЛЬЗОВАТЕЛЯ С ОТМЕТКОЙ О ДАТЕ ПРОДАЖИ**

**СВИДЕТЕЛЬСТВО О ПРИЕМКЕ**

Тип изделия	Фильтр-бокс
Модель	
Серийный номер	
Дата выпуска	
Клеймо приемщика	

**ИНФОРМАЦИЯ О ПРОДАВЦЕ**

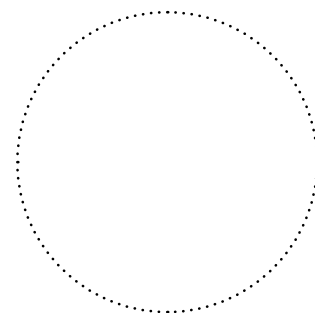
Название магазина	
Адрес	
Телефон	
E-mail	
Дата покупки	
Изделие в полной комплектации с руководством пользователя получил, с условиями гарантии ознакомлен и согласен.	
Подпись покупателя	



Место для печати продавца

**СВИДЕТЕЛЬСТВО О МОНТАЖЕ**

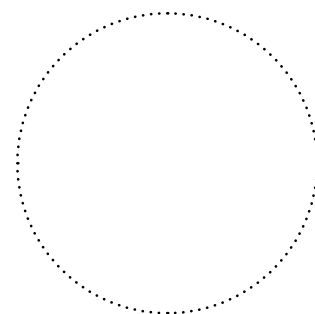
Изделие _____ установлено в соответствии с требованиями данного руководства пользователя.	
Название фирмы	
Адрес	
Телефон	
Ф. И. О. установщика	
Дата монтажа:	Подпись:
Работы по монтажу изделия соответствуют требованиям всех применимых местных и национальных строительных, электрических и технических норм и стандартов. Замечаний к работе изделия не имею.	
Подпись:	



Место для печати установщика

**ГАРАНТИЙНЫЙ ТАЛОН**

Тип изделия	Фильтр-бокс
Модель	
Серийный номер	
Дата выпуска	
Дата покупки	
Гарантийный срок	
Продавец	



Место для печати продавца



