

ЦЕНТРОБЕЖНЫЙ ВЕНТИЛЯТОР В СПИРАЛЬНОМ КОРПУСЕ

---

## СОДЕРЖАНИЕ

Требования безопасности.....	2
Назначение.....	4
Комплект поставки.....	4
Реализация.....	4
Структура условного обозначения.....	5
Технические характеристики.....	6
Устройство и принцип работы.....	9
Монтаж и подготовка к работе.....	10
Подключение к электросети.....	12
Техническое обслуживание.....	16
Устранение неисправностей.....	18
Правила хранения и транспортировки.....	18
Гарантии изготовителя.....	19
Свидетельство о приемке.....	20
Информация о продавце.....	20
Свидетельство о монтаже.....	20
Гарантийный талон.....	20

Настоящее руководство пользователя является основным эксплуатационным документом, предназначено для ознакомления технического, обслуживающего и эксплуатирующего персонала.

Руководство пользователя содержит сведения о назначении, составе, принципе работы, конструкции и монтаже изделия (-ий) ВЦУ(ц)/ВЦУН и всех его (их) модификаций.

Технический и обслуживающий персонал должен иметь теоретическую и практическую подготовку относительно систем вентиляции и выполнять работы в соответствии с правилами охраны труда и строительными нормами и стандартами, действующими на территории государства.

## ТРЕБОВАНИЯ БЕЗОПАСНОСТИ

При монтаже и эксплуатации изделия должны выполняться требования руководства, а также требования всех применимых местных и национальных строительных, электрических и технических норм и стандартов.

Все действия, связанные с подключением, настройкой, обслуживанием и ремонтом изделия, проводить только при снятом напряжении сети.

**К обслуживанию и монтажу допускаются лица, имеющие право самостоятельной работы на электроустановках с напряжением электропитания до 1000 В, после изучения данного руководства пользователя.**

- Однофазная сеть, к которой подключается изделие, должна соответствовать нормам и правилам, действующим в вашей стране.
- Стационарная проводка должна быть оборудована автоматический выключателем.
- Подключение необходимо осуществлять через двухполюсный выключатель подходящего номинала, встроенный в стационарную проводку, имеющий разрыв контактов на всех

полюсах. Зазор между контактами выключателя на всех полюсах должен быть не менее 3 мм.

- Перед установкой изделия убедитесь в отсутствии видимых повреждений крыльчатки, корпуса, решетки, а также в отсутствии в корпусе изделия посторонних предметов, которые могут повредить лопасти крыльчатки.
- Во время монтажа изделия не допускайте сжатия корпуса! Деформация корпуса может привести к заклиниванию крыльчатки и повышенному шуму.
- Запрещается использовать изделие не по назначению и подвергать его каким-либо модификациям и доработкам.
- Не допускается подвергать изделие неблагоприятным атмосферным воздействиям (дождь, солнце и т.п.).
- Необходимо принять меры для предотвращения попадания дыма, угарных газов и прочих продуктов горения в помещение через открытые дымоходы или другие противопожарные устройства, а также исключить возможность возникновения обратного потока газов от приборов, использующих газовое или открытое пламя.
- Изделие может повлиять на безопасную работу приборов, работающих на газе или другом топливе (в том числе в других помещениях) из-за обратного потока продуктов сгорания. Это может потенциально вызвать отравление угарным газом. После установки изделия работа таких приборов должна быть проверена компетентным лицом, чтобы убедиться, что не происходит обратного потока продуктов сгорания.
- Перемещаемый в системе воздух не должен содержать пыли, твердых примесей, а также липких веществ и волокнистых материалов.
- Запрещается использовать изделие в легковоспламеняющейся или взрывоопасной среде, содержащей, например, пары спирта, бензина, инсектицидов.
- Не закрывайте и не загораживайте всасывающее и выпускное отверстия изделия, чтобы не мешать потоку воздуха.
- Не садитесь на изделие и не кладите на него какие-либо предметы.
- Прибор не предназначен для использования лицами (включая детей) с пониженными физическими, сенсорными или умственными способностями при отсутствии у них жизненного опыта или знаний, если они не находятся под присмотром или не проинструктированы об использовании прибора лицом, ответственным за их безопасность.
- Дети должны находиться под присмотром для недопущения игр с прибором.
- Детям запрещается играть с данным изделием.
- Очистку и обслуживание изделия не должны выполнять дети без присмотра.
- Информация, указанная в данной инструкции, является верной на момент подготовки документа. Из-за непрерывного развития продукции компания оставляет за собой право в любой момент вносить изменения в технические характеристики, конструкцию или комплектацию изделия.
- Ни одна из частей данной публикации не может быть воспроизведена, передана или сохранена в информационно-поисковых системах, а также переведена на другие языки в любой форме без письменного согласия компании.

**ВНИМАНИЕ! Аналогично использованию любых других бытовых электроприборов при эксплуатации данного изделия следует соблюдать следующие основные правила:**

- никогда не дотрагивайтесь до изделия мокрыми или влажными руками;
- никогда не дотрагивайтесь до изделия, будучи босиком.



**ПО ОКОНЧАНИИ ЭКСПЛУАТАЦИИ ИЗДЕЛИЕ ПОДЛЕЖИТ  
ОТДЕЛЬНОЙ УТИЛИЗАЦИИ.**

**НЕ УТИЛИЗИРУЙТЕ ИЗДЕЛИЕ ВМЕСТЕ С  
НЕОТСОРТИРОВАННЫМИ БЫТОВЫМИ ОТХОДАМИ**

## НАЗНАЧЕНИЕ

Вентиляторы центробежные в спиральном корпусе предназначены для приточной и вытяжной вентиляции бытовых, общественных и производственных помещений. Вентилятор рассчитан на продолжительную работу без отключения от электросети. Перемещаемый воздух не должен содержать горючих или взрывных смесей, химически активных испарений, липких веществ, волокнистых материалов, крупной пыли, сажи, жиров или сред, которые способствуют образованию вредных веществ (яды, пыль, болезнетворные микроорганизмы).



**ИЗДЕЛИЕ НЕ ПРЕДНАЗНАЧЕНО ДЛЯ ИСПОЛЬЗОВАНИЯ ДЕТЬМИ, ЛИЦАМИ С  
ПОНИЖЕННЫМИ СЕНСОРНЫМИ ИЛИ УМСТВЕННЫМИ СПОСОБНОСТЯМИ, А ТАКЖЕ  
ЛИЦАМИ, НЕ ПОДГОТОВЛЕННЫМИ СООТВЕТСТВУЮЩИМ ОБРАЗОМ.**

**К РАБОТАМ С ИЗДЕЛИЕМ ДОПУСКАЮТСЯ СПЕЦИАЛИСТЫ ПОСЛЕ  
СООТВЕТСТВУЮЩЕГО ИНСТРУКТАЖА.**

**ИЗДЕЛИЕ ДОЛЖНО БЫТЬ УСТАНОВЛЕНО В МЕСТАХ, ИСКЛЮЧАЮЩИХ  
САМОСТОЯТЕЛЬНЫЙ ДОСТУП ДЕТЕЙ**

## КОМПЛЕКТ ПОСТАВКИ

Наименование	Количество
Вентилятор	1 шт.
Руководство пользователя	1 шт.
Монтажный кронштейн (для вентиляторов ВЦУ)	1 шт.
Упаковочный ящик	1 шт.

## РЕАЛИЗАЦИЯ

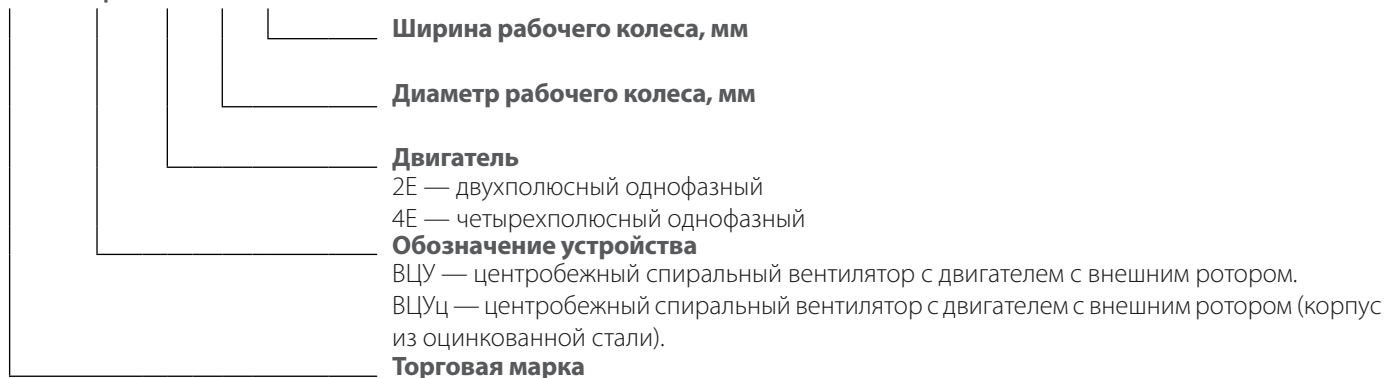
Устройство реализуется через специализированные и розничные торговые организации.

## СТРУКТУРА УСЛОВНОГО ОБОЗНАЧЕНИЯ

Вентс ВЦУН 120х74 - 0,25 - 2Е Л 0 Х Х



Вентс ВЦУ 2Е 140х60



## ТЕХНИЧЕСКИЕ ХАРАКТЕРИСТИКИ

Вентилятор применяется при температурах окружающего воздуха от -20 °С до +40 °С и относительной влажности до 80 %. Конструкция вентилятора постоянно совершенствуется, поэтому некоторые модели могут незначительно отличаться от описанных в данном руководстве. По типу защиты от поражения электрическим током вентилятор относится к приборам класса 1. Тип защиты от доступа к опасным частям и проникновения воды:

- для вентиляторов ВЦУ — IPX4;
- для вентиляторов ВЦУН — IP54.



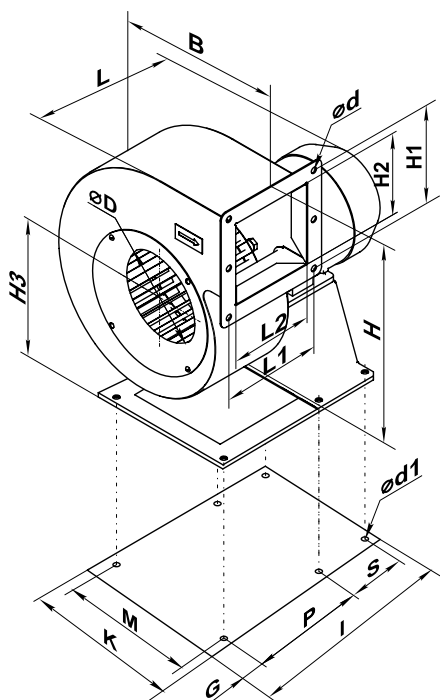
**КАТЕГОРИЧЕСКИ ЗАПРЕЩАЕТСЯ ПРОБНЫЙ ЗАПУСК И ЭКСПЛУАТАЦИЯ ВЕНТИЛЯТОРА, НЕ ПОДКЛЮЧЁННОГО К ВЕНТИЛЯЦИОННОЙ СЕТИ, ЕСЛИ РАСХОД ВОЗДУХА И ПОТРЕБЛЯЕМЫЙ ТОК ПРЕВЫШАЮТ МАКСИМАЛЬНО ДОПУСТИМЫЕ ВЕЛИЧИНЫ ДЛЯ ДАННОГО ТИПОРАЗМЕРА (СМ. ТЕХНИЧЕСКИЕ ПАРАМЕТРЫ НА НАКЛЕЙКЕ), А ТАКЖЕ ПРИ ОТСУТСТВИИ ТЕРМОЗАЩИТЫ ДВИГАТЕЛЯ**

## МЕСТО НАКЛЕЙКИ

Основные технические характеристики  
вентилятора центробежного в спиральном корпусе

## Габаритные размеры и варианты положения корпуса вентилятора ВЦУН

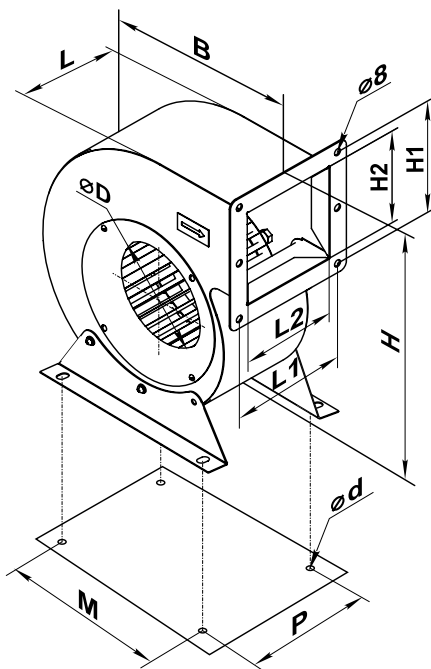
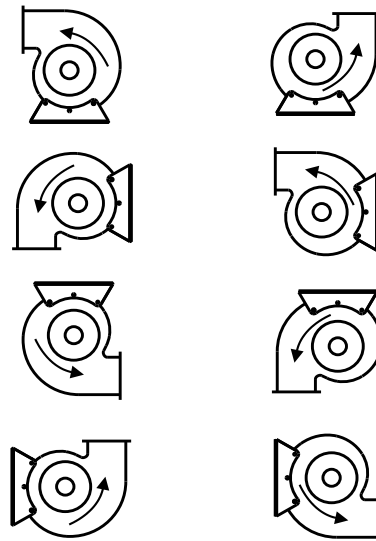
### ВОЗМОЖНЫЕ ВАРИАНТЫ ПОЛОЖЕНИЯ КОРПУСА ВЕНТИЛЯТОРА ВЦУН (вид со стороны притока воздуха)



Вращение рабочего колеса вправо		Вращение рабочего колеса влево	
ПР 0°	ПР 180°	Л 0°	Л 180°
ПР 45°	ПР 225°	Л 45°	Л 225°
ПР 90°	ПР 270°	Л 90°	Л 270°
ПР 135°	ПР 315°	Л 135°	Л 315°

Тип вентилятора	Размеры, мм																Масса, кг	
	Ø D	Ø d	Ø d1	B	H	H1	H2	H3	L	L1	L2	P	M	I	G	K		S
ВЦУН 140x74-0,25-4	140	8	10	242	323	125	92	144	309	125	95	124	220	234	18	253	80	9,3
ВЦУН 140x74-0,37-2	140	8	10	242	323	125	92	144	309	125	95	124	220	234	18	253	80	9,3
ВЦУН 160x74-0,55-4	160	8	10	277	373	134	106	173	356	134	104	141	220	260	17	252	90	12,7
ВЦУН 160x74-0,75-2	160	8	10	277	373	134	106	173	356	134	104	141	220	260	17	252	90	13,0
ВЦУН 180x74-0,55-4	180	10	10	311	414	143	120	193	365	143	114	146	270	270	22	314	90	13,5
ВЦУН 180x74-1,1-2	180	10	10	311	414	143	120	193	365	143	114	146	270	270	22	314	90	14,5
ВЦУН 200x93-0,55-4	200	10	10	345	436	160	134	193	380	160	129	158	270	284	24	315	90	15,2
ВЦУН 200x93-1,1-2	200	10	10	345	436	160	134	193	380	160	129	158	270	284	24	315	90	16,2
ВЦУН 225x103-1,1-4	225	10	12	388	507	178	151	232	432	172	141	174	275	316	27	330	100	21,2
ВЦУН 225x103-2,2-2	225	10	12	388	507	178	151	232	432	172	141	174	275	316	27	330	100	24,2
ВЦУН 240x114-2,2-4	240	10	12	414	568	186	161	282	461	186	156	195	275	362	27	330	125	30,5
ВЦУН 240x114-3,0-2	240	10	12	414	568	186	161	282	461	186	156	195	275	362	27	330	125	31,4
ВЦУН 250x127-1,5-6	250	10	12	431	594	202	168	292	473	202	166	206	300	373	27	355	125	33,0
ВЦУН 250x127-2,2-4	250	10	12	431	594	202	168	292	473	202	166	206	300	373	27	355	125	32,2
ВЦУН 250x127-5,5-2	250	10	12	431	614	202	168	312	517	202	166	213	300	397	27	355	140	40,0
ВЦУН 280x127-1,5-6	280	10	12	483	626	225	189	292	503	231	196	243	300	410	27	355	125	35,1
ВЦУН 280x127-2,2-4	280	10	12	483	626	225	189	292	503	231	196	243	300	410	27	355	125	34,2
ВЦУН 280x127-5,5-2	280	10	12	483	646	225	189	312	545	231	196	243	300	427	27	355	140	42,4

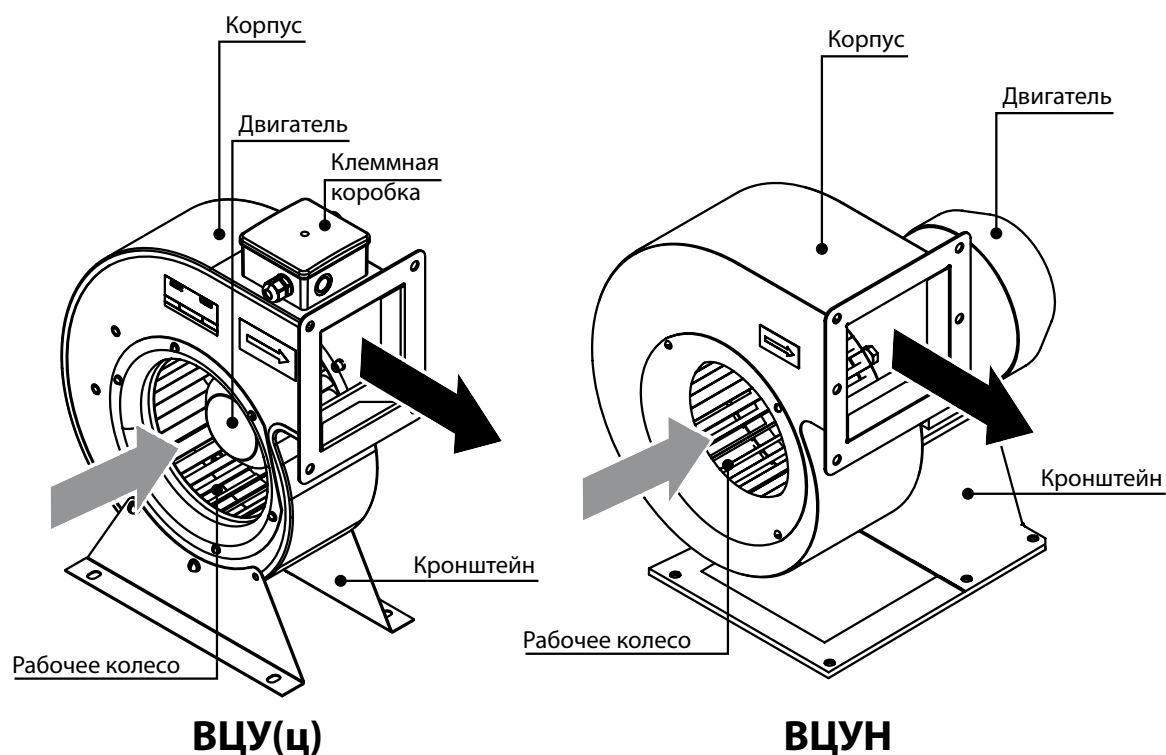
ВЦУН 315x143-2,2-6	315	10	15	543	731	250	213	353	568	255	216	268	350	452	27	405	140	46,8
ВЦУН 315x143-4,0-4	315	10	15	543	731	250	213	353	568	255	216	268	350	452	27	405	140	49,8
ВЦУН 355x143-2,2-6	355	10	15	611	817	275	241	403	566	255	214	253	350	442	32	405	140	49,0
ВЦУН 355x143-4,0-4	355	10	15	611	817	275	241	403	566	255	214	253	350	442	32	405	140	51,0
ВЦУН 400x183-1,5-8	400	10	15	689	870	310	272	403	619	310	268	313	400	497	27	455	140	57,1
ВЦУН 400x183-2,2-6	400	10	15	689	870	310	272	403	619	310	268	313	400	497	27	455	140	54,1
ВЦУН 400x183-5,5-4	400	10	15	689	882	310	272	414	662	330	289	341	400	525	27	455	140	69,5
ВЦУН 450x203-3,0-8	450	10	15	774	985	345	306	464	690	352	315	351	450	550	42	530	140	77,8
ВЦУН 450x203-4,0-6	450	10	15	774	985	345	306	464	690	352	315	351	450	550	42	530	140	76,5
ВЦУН 450x203-11,0-4	450	10	15	774	1005	345	306	484	722	352	315	371	450	608	42	530	178	105,0
ВЦУН 500x229-5,5-8	500	11	15	860	1115	390	341	534	761	401	353	408	500	645	42	580	178	85,0
ВЦУН 500x229-7,5-6	500	11	15	860	1115	390	341	534	761	401	353	408	500	645	42	580	178	86,0
ВЦУН 500x229-11,0-4	500	11	15	860	1115	390	341	534	761	401	353	408	500	645	42	580	178	107,0

**Габаритные размеры и варианты положения корпуса вентилятора ВЦУ(ц)**

**ВОЗМОЖНЫЕ ВАРИАНТЫ ПОЛОЖЕНИЯ  
КОРПУСА ВЕНТИЛЯТОРА ВЦУ(ц)  
(вид со стороны притока воздуха)**


Тип вентилятора	Размеры, мм											Масса, кг
	Ø D	Ø d	B	H	H1	H2	L	L1	L2	P	M	
ВЦУ(ц) 2E 140x60	140	9	243	287	125	93	85	107	75	116	150	3,5
ВЦУ(ц) 2E 160x62	160	9	277	324	136	106	89	112	82	122	200	4,6
ВЦУ(ц) 2E 160x90	160	9	277	324	136	106	136	158	127	168	200	5,5
ВЦУ(ц) 4E 180x92	180	9	311	360	150	120	145	166	137	181	230	7,1
ВЦУ(ц) 4E 200x80	200	9	345	398	165	134	116	140	108	150	240	7,5
ВЦУ(ц) 4E 200x102	200	9	345	398	165	134	152	175	143	185	240	8,0
ВЦУ(ц) 4E 225x102	225	11	365	441	210	171	145	170	137	178	250	11,9
ВЦУ(ц) 4E 250x102	250	11	410	485	230	191	165	190	157	198	270	16,3
ВЦУ(ц) 4E 250x140	250	11	410	485	230	191	205	230	197	238	270	16,3



## УСТРОЙСТВО И ПРИНЦИП РАБОТЫ



Вентилятор серии **ВЦУН** состоит из металлического корпуса, к которому через фланец прикреплен электродвигатель и впускное кольцо. На приводном валу закреплено рабочее колесо. Снизу к электромотору прикреплен кронштейн для монтажа вентилятора. Вентиляторы ВЦУН изготавливаются в правосторонней и левосторонней модификации. В первом случае рабочее колесо вращается по часовой стрелке, а во втором – против часовой стрелки, вид со стороны притока воздуха.

Вентилятор серии **ВЦУ(ц)** состоит из металлического корпуса с закрепленным на фланце винтами рабочим колесом с электродвигателем. Сверху на корпусе закреплена клеммная коробка для подключения к сети и размещения рабочего конденсатора.

Для осуществления монтажа предусмотрены кронштейны монтажные.

## МОНТАЖ И ПОДГОТОВКА К РАБОТЕ

После распаковки вентилятора перед монтажом:

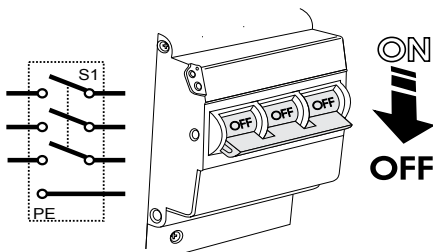
- внимательно изучите инструкцию по монтажу, запуску, эксплуатации и обслуживанию вентилятора;
- убедиться в том что рабочее колесо вентилятора вращается свободно;
- убедиться в отсутствии конденсата на двигателе;
- проверить электрическое сопротивление изоляции между обмотками двигателя и между каждой обмоткой и корпусом двигателя.

Во время подготовки вентилятора к работе и при его эксплуатации соблюдайте правила техники безопасности.

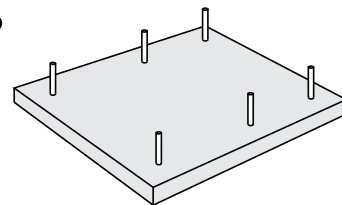
### Последовательность монтажа вентилятора ВЦУН

- Убедитесь в отсутствии подачи электропитания на двигатель (рис. 1);
- просверлите отверстия и закрепите кронштейн с помощью соответствующего крепежа (например, дюбелей), при необходимости используйте виброгасящие вставки ВВЦр или ВВЦп (опционально) (рис. 3);
- заземлите вентилятор (рис. 4);
- подключите воздуховоды к вентилятору. Со стороны притока воздуха используйте фланец ФВЦ-ВЦУ, ФВЦ-ВЦУН (опционально) (рис. 5), или установите защитную решетку РВЦ-ВЦУ, РВЦ-ВЦУН (рис. 6).

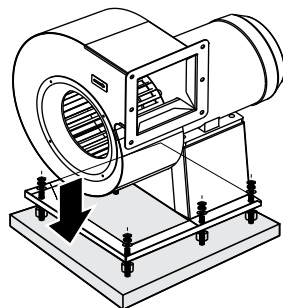
1.



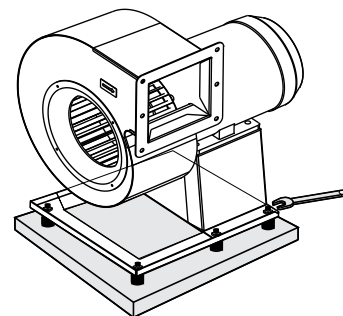
2.



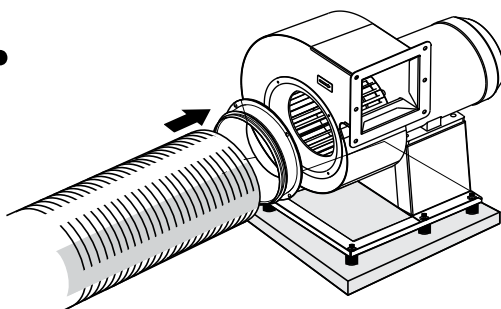
3.



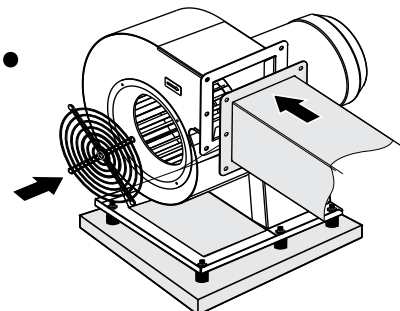
4.



5.



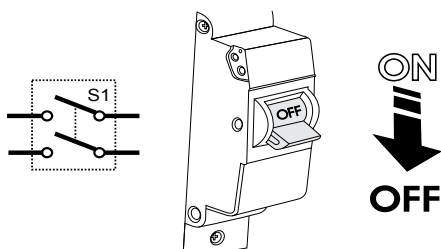
6.



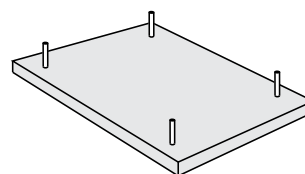
### Последовательность монтажа вентилятора ВЦУ(ц)

- Убедитесь в отсутствии подачи электропитания на двигатель (рис. 1);
- выполните разметку для монтажа кронштейна на несущей плоскости конструкции (рис. 2);
- просверлите отверстия и закрепите кронштейн с помощью соответствующего крепежа (например, дюбелей), при необходимости используйте виброгасящие вставки ВВЦр или ВВЦп (опционально) (рис. 3);
- заземлите вентилятор (рис. 4);
- подключите воздуховоды к вентилятору. Со стороны притока воздуха используйте фланец ФВЦ-ВЦУ, ФВЦ-ВЦУН (опционально) (рис. 5) или установите защитную решетку РВЦ-ВЦУ, РВЦ-ВЦУН (рис. 6).

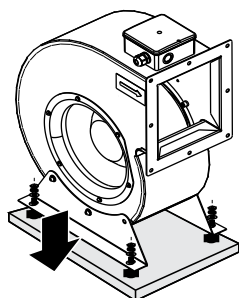
1.



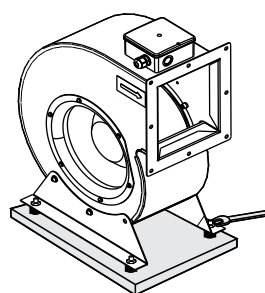
2.



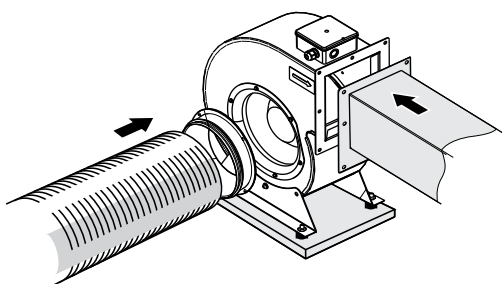
3.



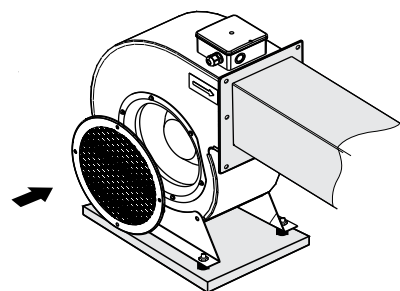
4.



5.



6.



**После монтажа изделия необходимо повторно убедиться в том что рабочее колесо вентилятора вращается свободно.**

## ПОДКЛЮЧЕНИЕ К ЭЛЕКТРОСЕТИ



**ПЕРЕД ПРОВЕДЕНИЕМ ЛЮБЫХ РАБОТ НЕОБХОДИМО  
ОТКЛЮЧИТЬ СЕТЬ ЭЛЕКТРОПИТАНИЯ.  
ПОДКЛЮЧЕНИЕ ИЗДЕЛИЯ К СЕТИ ДОЛЖЕН ОСУЩЕСТВЛЯТЬ  
КВАЛИФИЦИРОВАННЫЙ ЭЛЕКТРИК.  
НОМИНАЛЬНЫЕ ЗНАЧЕНИЯ ЭЛЕКТРИЧЕСКИХ ПАРАМЕТРОВ ИЗДЕЛИЯ  
ПРИВЕДЕНЫ НА НАКЛЕЙКЕ ИЗГОТОВИТЕЛЯ**



**ЛЮБЫЕ ИЗМЕНЕНИЯ ВО ВНУТРЕННЕМ ПОДКЛЮЧЕНИИ ЗАПРЕЩЕНЫ И ВЕДУТ К  
ПОТЕРЕ ПРАВА НА ГАРАНТИЙНОЕ ОБСЛУЖИВАНИЕ**

Вентилятор ВЦУ(ц) рассчитан на подключение к однофазной сети переменного тока 230 В/50 Гц, ВЦУН – к трехфазной сети переменного тока 400 В/50 Гц.

Вентилятор должен быть подключен с помощью изолированных, прочных и термоустойчивых проводников (кабеля, проводов). При выборе проводников необходимо учитывать максимально допустимую температуру нагрева провода, зависящую от типа провода, его изоляции, длины и способа прокладки – открытым способом, в кабельных каналах, внутрискрипная прокладка. На внешнем вводе должен быть установлен встроенный в стационарную сеть электроснабжения автоматический выключатель. Место монтажа выключателя должно обеспечивать свободный доступ для оперативного отключения изделия. Номинальный ток выключателя должен соответствовать току потребления изделия (см. технические характеристики).

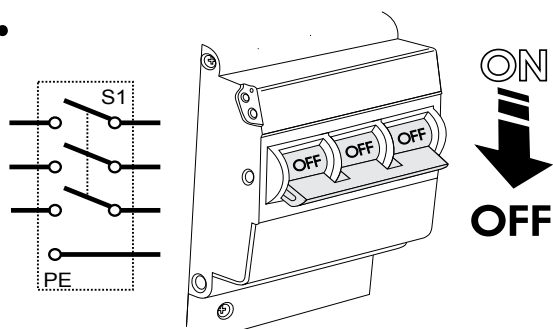
### Рекомендуемые сечения проводников

Модель вентилятора	Сечение проводника, не менее, мм <sup>2</sup>
ВЦУ(ц), все модели	1,5
ВЦУН 140 .. ВЦУН 180	1,5
ВЦУН 200 .. ВЦУН 400	2,5
ВЦУН 450 .. ВЦУН 500	4

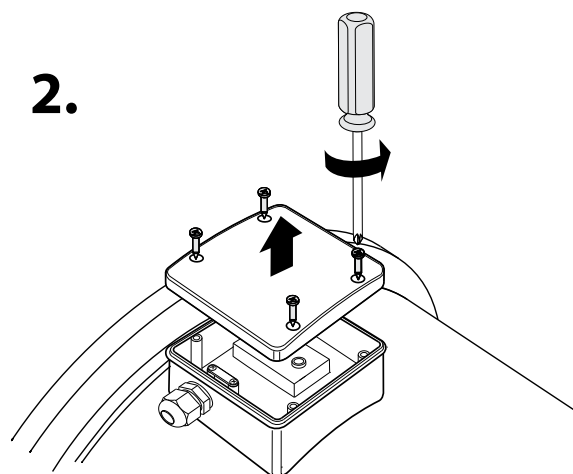
## Последовательность подключения вентилятора ВЦУН

- Убедитесь в отсутствии напряжения на питающем кабеле (рис. 1);
- снимите крышку с клеммной коробки, расположенной на корпусе двигателя (рис. 2);
- протяните провода электросети через гермоввод, расположенный на клеммной коробке и снимите изоляцию с концов проводов на длину 7–8 мм (рис. 3);
- подключите провода к клеммной колодке, следуя схеме подключения к электросети и обозначения клемм – для трехфазных двигателей по схеме «звезда» (рис. 3, рис. 4). Для этого вставьте провода в соответствующие клеммы до упора изоляции в металлическую часть клемм и зафиксируйте их винтами;
- установите на место крышку клеммной коробки (рис. 4).

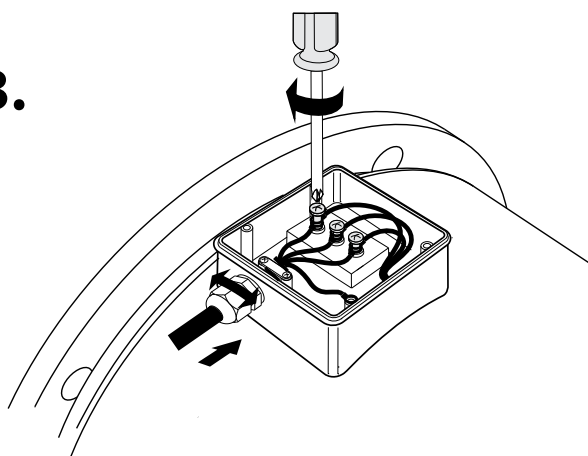
1.



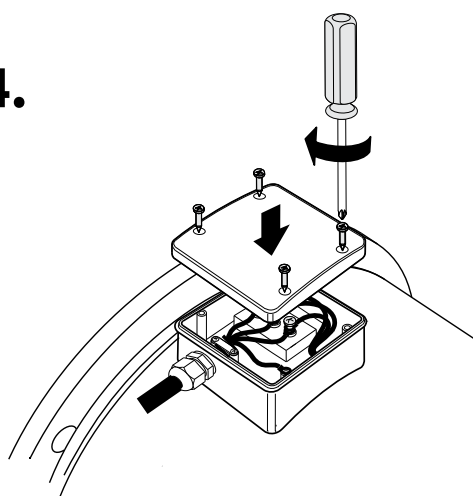
2.



3.



4.

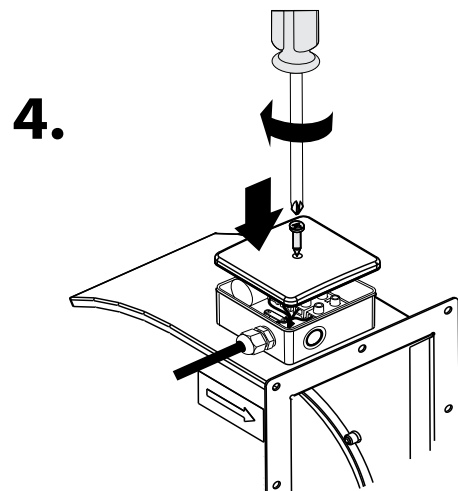
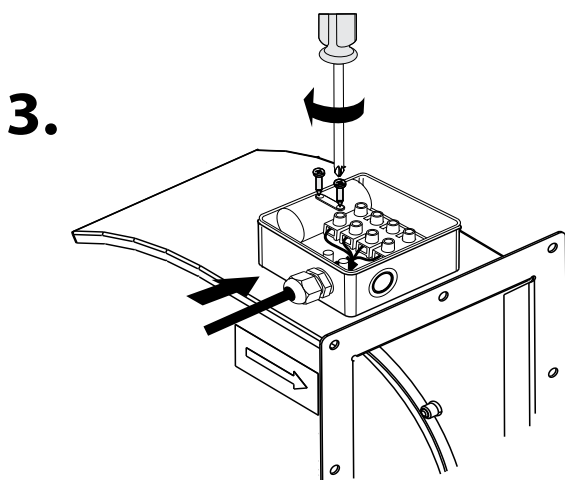
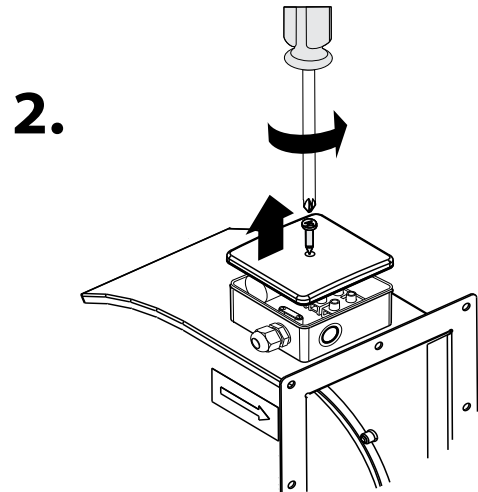
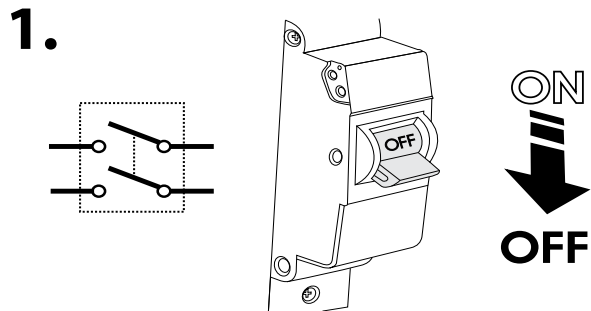


Направление нагнетания воздуха должно совпадать с направлением стрелки на корпусе вентилятора.

Для проверки правильного направления вращения рабочего колеса кратковременно включите вентилятор. Если направление вращения не соответствует указанному, переключите две любые фазы на клеммах двигателя, поменяв местами соответствующие провода на клеммнике в клеммной коробке.

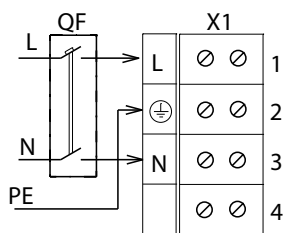
### Последовательность подключения вентилятора ВЦУ(ц)

- Убедитесь в отсутствии напряжения на питающем кабеле (рис. 1);
- снимите крышку с клеммной коробки, расположенной на корпусе вентилятора (рис. 2);
- протяните провода электросети через гермоввод, расположенный на клеммной коробке и снимите изоляцию с концов проводов на длину 7–8 мм (рис. 3);
- подключите кабель к клеммной колодке согласно схеме подключения к электросети и обозначениям клемм (рис. 3). Для этого вставьте провода в соответствующие клеммы до упора изоляции в металлическую часть клемм и зафиксируйте их винтами;
- установите на место крышку клеммной коробки (рис. 4).



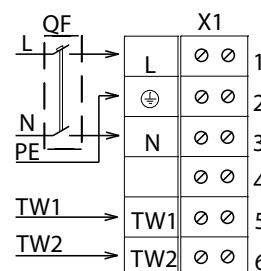
Электрические схемы подключения вентилятора

### 1. ВЦУ(ц)

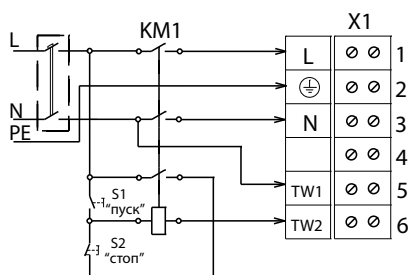


где QF — автоматический выключатель  
(в комплект поставки не входит);  
X1 — колодка клеммная

### 2. ВЦУ(ц) с термоконтактом

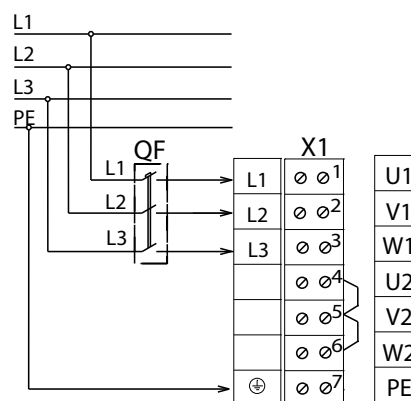


### 3. ВЦУ(ц) с магнитным пускателем и термоконтактом



где QF — автоматический выключатель;  
KM1 — магнитный пускатель;  
S1, S2 — кнопки управления  
(QF, KM1, S1, S2 в комплект поставки не входят);  
X1 — колодка клеммная

### 4. ВЦУН



где QF — автоматический выключатель  
(в комплект поставки не входит);  
X1 — колодка клеммная

Пример подключения вентилятора **ВЦУ(ц)** с выводами термозащиты двигателя и магнитным пускателем приведен на рис. 3. Клеммы **TW1**, **TW2** являются выводами нормально замкнутого контакта термозащиты двигателя. Этот контакт должен быть подключен последовательно в цепь питания катушки магнитного пускателя, запускающего двигатель. В случае перегрева двигателя контакт разрывается и отключает катушку пускателя, что приводит к отключению вентилятора.

## ТЕХНИЧЕСКОЕ ОБСЛУЖИВАНИЕ

Техническое обслуживание и ремонт вентилятора разрешены только после отключения его от сети и полной остановки всех вращающихся частей.

Техническое обслуживание заключается в периодической очистке поверхностей от пыли и грязи.

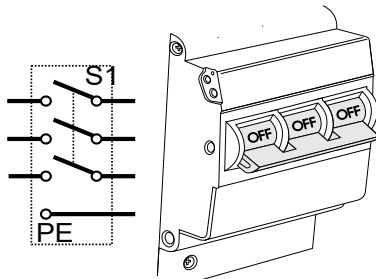
Лопасті рабочего колеса требуют тщательной очистки каждые 6 месяцев. Для этого необходимо:

- отключить вентилятор от сети питания;
- обеспечить доступ к лопастям рабочего колеса:
- для вентилятора ВЦУН — открутить винты и снять кольцо;
- для вентилятора ВЦУ(ц) — открутить винты и извлечь рабочее колесо вместе с двигателем;
- очистить лопасти рабочего колеса, используя мягкую сухую щетку или сжатый воздух;
- при значительных загрязнениях вентилятора рекомендуется влажная очистка. Очистите лопасти рабочего колеса мягкой материей, смоченной в водном растворе нейтрального моющего средства. При этом избегайте попадания жидкости на электродвигатель.

После очистки произведите все операции в обратном порядке.

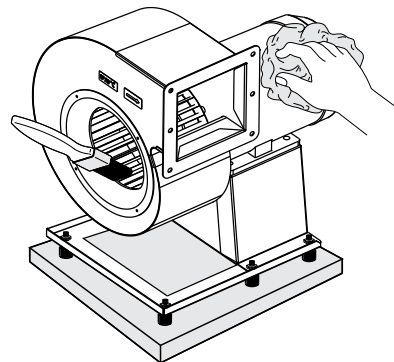
### ВЦУН

1.



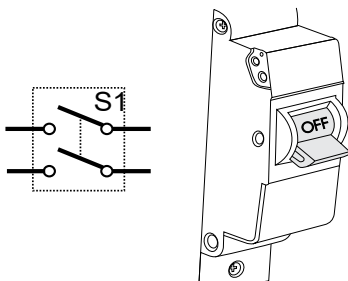
ON  
↓  
OFF

2.



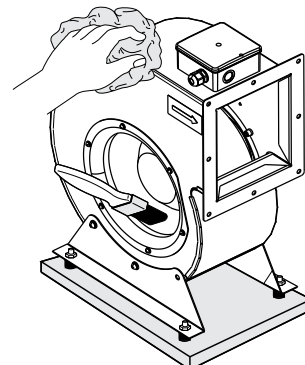
### ВЦУ(ц)

1.



ON  
↓  
OFF

2.





## Памятка по техническому обслуживанию

Регулярно производите техобслуживание вентилятора для обеспечения его надежной, безопасной и эффективной работы.

Общее техническое обслуживание включает:

- ежедневное техническое обслуживание (**ЕТО**);
- техническое обслуживание (**ТО-1**) через 1000 часов;
- текущий ремонт (**ТР**) через 10 000 часов;
- капитальный ремонт (**КР**) через 20 000 часов.
- Все виды работ производить по графику, независимо от технического состояния вентилятора.
- **ЕТО** выполняется слесарем 4-го или 5-го разряда.
- **ТР** и **КР** выполняется слесарем и электромонтером по ремонту и эксплуатации оборудования.

### **ЕТО:**

- проверить затяжку болтов;
- проверить надежность крепления заземления;
- проверить отсутствие посторонних шумов.

### **ТО-1:**

- выполнить операции **ЕТО**;
- устранить неисправности болтовых и сварных соединений;
- проверить зазор между рабочим колесом и коллектором.

### **ТР:**

- выполнить операции **ТО-1**;
- очистить корпус и рабочее колесо от загрязнений.

### **КР:**

- отсоединить воздуховоды;
- выполнить поузловую разборку;
- выполнить поузловую сборку из новых или отремонтированных деталей;
- проверить смазку в подшипниках, провести регулировку, испытания.

## УСТРАНЕНИЕ НЕИСПРАВНОСТЕЙ

Возникшая проблема	Вероятные причины	Способ устранения
Вентилятор не запускается	Не подключена питающая сеть.	Удостоверьтесь, что питающая сеть подключена правильно, в противном случае устраните ошибку подключения.
	Заклинил двигатель.	Выключите вентилятор. Устраните причину заклинивания двигателя. Повторно включите вентилятор.
При включении устройства происходит срабатывание защиты автоматического выключателя	Увеличенное потребление электрического тока из-за короткого замыкания в электрической цепи.	Выключите вентилятор. Обратитесь в сервисный центр.
Шум, вибрация	Засорена крыльчатка вентилятора.	Очистите крыльчатку вентилятора.
	Ослаблена затяжка винтовых соединений.	Проверьте и при необходимости затяните крепежные винты.
	Резонанс с монтажной конструкцией.	Используйте виброизоляторы ВВЦр и ВВЦп, рекомендуемые для вашей модели вентилятора.

## ПРАВИЛА ХРАНЕНИЯ И ТРАНСПОРТИРОВКИ

- Хранить изделие необходимо в заводской упаковке в сухом вентилируемом помещении при температуре от +5 °С до +40 °С и относительной влажности не выше 70 %.
- Наличие в воздухе паров и примесей, вызывающих коррозию и нарушающих изоляцию и герметичность соединений, не допускается.
- Для погрузочно-разгрузочных работ используйте соответствующую подъемную технику для предотвращения возможных повреждений изделия.
- Во время погрузочно-разгрузочных работ выполняйте требования перемещений для данного типа грузов.
- Транспортировать разрешается любым видом транспорта при условии защиты изделия от атмосферных осадков и механических повреждений. Транспортировка изделия разрешена только в рабочем положении.
- Погрузка и разгрузка должны производиться без резких толчков и ударов.
- Перед первым включением после транспортировки при низких температурах изделие необходимо выдержать при температуре эксплуатации не менее 3-4 часов.

## ГАРАНТИИ ИЗГОТОВИТЕЛЯ

Изготовитель устанавливает гарантийный срок изделия длительностью 24 месяца с даты продажи изделия через розничную торговую сеть при условии выполнения пользователем правил транспортировки, хранения, монтажа и эксплуатации изделия. В случае появления нарушений в работе изделия по вине изготовителя в течение гарантийного срока пользователь имеет право на бесплатное устранение недостатков изделия посредством осуществления изготовителем гарантийного ремонта. Гарантийный ремонт состоит в выполнении работ, связанных с устранением недостатков изделия, для обеспечения возможности использования такого изделия по назначению в течение гарантийного срока. Устранение недостатков осуществляется посредством замены или ремонта комплектующих или отдельной комплектующей изделия.

### Гарантийный ремонт не включает в себя:

- периодическое техническое обслуживание;
- монтаж/демонтаж изделия;
- настройку изделия.

Для проведения гарантийного ремонта пользователь должен предоставить изделие, руководство пользователя с отметкой о дате продажи и расчетный документ, подтверждающий факт покупки.

Модель изделия должна соответствовать модели, указанной в руководстве пользователя.

По вопросам гарантийного обслуживания обращайтесь к продавцу.

### Гарантия изготовителя не распространяется на нижеприведенные случаи:

- непредоставление пользователем изделия в комплектности, указанной в руководстве пользователя, в том числе демонтаж пользователем комплектующих изделия;
- несоответствие модели, марки изделия данным, указанным на упаковке изделия и в руководстве пользователя;
- несвоевременное техническое обслуживание изделия;
- наличие внешних повреждений корпуса (повреждениями не являются внешние изменения изделия, необходимые для его монтажа) и внутренних узлов изделия;
- внесение в конструкцию изделия изменений или осуществление доработок изделия;
- замена и использование узлов, деталей и комплектующих изделия, не предусмотренных изготовителем;
- использование изделия не по назначению;
- нарушение пользователем правил монтажа изделия;
- нарушение пользователем правил управления изделием;
- подключение изделия к электрической сети с напряжением, отличным от указанного в руководстве пользователя;
- выход изделия из строя вследствие скачков напряжения в электрической сети;
- осуществление пользователем самостоятельного ремонта изделия;
- осуществление ремонта изделия лицами, не уполномоченными на то изготовителем;
- истечение гарантийного срока изделия;
- нарушение пользователем установленных правил перевозки изделия;
- нарушение пользователем правил хранения изделия;
- совершение третьими лицами противоправных действий по отношению к изделию;
- выход изделия из строя вследствие возникновения обстоятельств непреодолимой силы (пожара, наводнения, землетрясения, войны, военных действий любого характера, блокады);
- отсутствие пломб, если наличие таковых предусмотрено руководством пользователя;
- непредоставление руководства пользователя с отметкой о дате продажи изделия;
- отсутствие расчетного документа, подтверждающего факт покупки изделия.



**ВЫПОЛНЯЙТЕ ТРЕБОВАНИЯ ДАННОГО РУКОВОДСТВА ПОЛЬЗОВАТЕЛЯ ДЛЯ ОБЕСПЕЧЕНИЯ ДЛИТЕЛЬНОЙ БЕСПЕРЕБОЙНОЙ РАБОТЫ ИЗДЕЛИЯ**



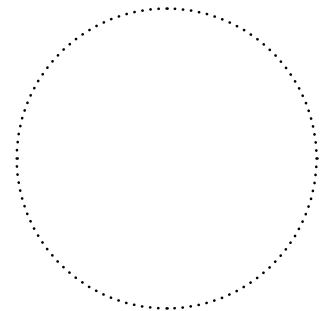
**ГАРАНТИЙНЫЕ ТРЕБОВАНИЯ ПОЛЬЗОВАТЕЛЯ РАССМАТРИВАЮТСЯ ПОСЛЕ ПРЕДЪЯВЛЕНИЯ ИМ ИЗДЕЛИЯ, ГАРАНТИЙНОГО ТАЛОНА, РАСЧЕТНОГО ДОКУМЕНТА И РУКОВОДСТВА ПОЛЬЗОВАТЕЛЯ С ОТМЕТКОЙ О ДАТЕ ПРОДАЖИ**

**СВИДЕТЕЛЬСТВО О ПРИЕМКЕ**

Тип изделия	Центробежный вентилятор в спиральном корпусе
Модель	ВЦУ _____ / ВЦУН _____
Серийный номер	
Дата выпуска	
Клеймо приемщика	

**ИНФОРМАЦИЯ О ПРОДАВЦЕ**

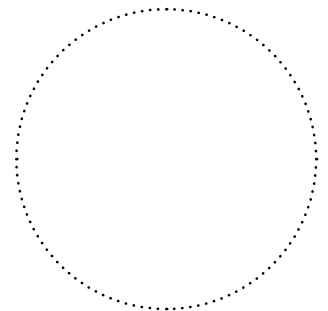
Название магазина	
Адрес	
Телефон	
E-mail	
Дата покупки	
Изделие в полной комплектации с руководством пользователя получил, с условиями гарантии ознакомлен и согласен.	
Подпись покупателя	



Место для печати продавца

**СВИДЕТЕЛЬСТВО О МОНТАЖЕ**

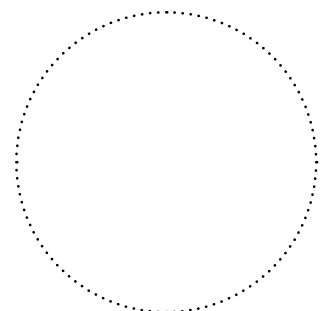
Изделие ВЦУ _____ / ВЦУН _____ установлено в соответствии с требованиями данного руководства пользователя.	
Название фирмы	
Адрес	
Телефон	
Ф. И. О. установщика	
Дата монтажа:	Подпись:
Работы по монтажу изделия соответствуют требованиям всех применимых местных и национальных строительных, электрических и технических норм и стандартов. Замечаний к работе изделия не имею.	
Подпись:	



Место для печати установщика

**ГАРАНТИЙНЫЙ ТАЛОН**

Тип изделия	Центробежный вентилятор в спиральном корпусе
Модель	ВЦУ _____ / ВЦУН _____
Серийный номер	
Дата выпуска	
Дата покупки	
Гарантийный срок	
Продавец	



Место для печати продавца







