

## Серия ВВГ



### ■ Применение

Гибкие вставки предназначены для исключения передачи вибрации от вентиляторов или вентиляционных установок к воздуховоду, а также для частичной компенсации температурной деформации в трассе воздуховода. Применяются в вентиляционных установках, перемещающих воздух в интервале температур от -40 °С до +80 °С. Совместимы с воздуховодами номинальным сечением 400x200, 500x250, 500x300, 600x300, 600x350, 700x400, 800x500, 900x500 и 1000x500 мм.

### ■ Конструкция

Гибкие вставки представляют собой два фланца, соединенных между собой виброизолирующим

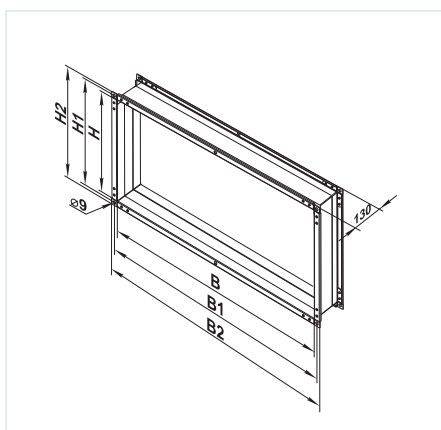
материалом выполнены из оцинкованного листа и полиэтиленовой ленты, укрепленной полиамидной текстильной тканью. Вставки не предназначены для механической нагрузки, их нельзя использовать в качестве несущей конструкции.

### ■ Монтаж

Монтаж гибких вставок в систему вентиляции проводится путем крепления торцевых фланцев к ответным фланцам в вентиляционной системе. Крепление осуществляется при помощи оцинкованных болтов и скоб.

### Габаритные размеры изделий:

Тип	Размеры, мм						Масса, кг
	B	B1	B2	H	H1	H2	
ВВГ 400x200	400	420	440	200	220	240	1,1
ВВГ 500x250	500	520	540	250	270	290	1,4
ВВГ 500x300	500	520	540	300	320	340	1,6
ВВГ 600x300	600	620	640	300	320	340	1,82
ВВГ 600x350	600	620	640	350	370	390	1,95
ВВГ 700x400	700	720	740	400	420	440	2,4
ВВГ 800x500	800	820	840	500	520	540	2,8
ВВГ 900x500	900	920	940	500	520	540	3,0
ВВГ 1000x500	1000	1020	1040	500	520	540	3,2



### Условное обозначение:

Серия	Размер фланца (ШxВ), мм
ВВГ	400x200; 500x250; 500x300; 600x300; 600x350; 700x400; 800x500; 900x500; 1000x500